



(12) 实用新型专利

(10) 授权公告号 CN 205106936 U

(45) 授权公告日 2016. 03. 30

(21) 申请号 201520936444. 6

(22) 申请日 2015. 11. 23

(73) 专利权人 四川农业大学

地址 611130 四川省成都市温江惠民路 211 号

(72) 发明人 蒲天村 钟月萍 何娟 杜娟
陈中桂 袁广胜

(74) 专利代理机构 成都正华专利代理事务所
(普通合伙) 51229

代理人 何凡

(51) Int. Cl.

A47B 83/02(2006. 01)

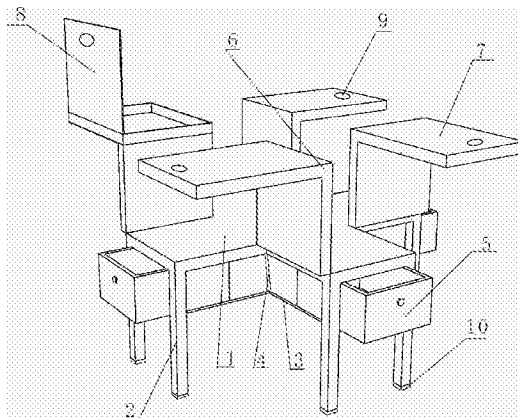
权利要求书1页 说明书2页 附图1页

(54) 实用新型名称

可储物一体式桌椅

(57) 摘要

本实用新型公开了一种可储物一体式桌椅,包括呈十字形的安装板,安装板的每个凸出部的顶角处设有用于支撑安装板的架脚,每个凸出部下方设有一对滑轨,滑轨的一端与其临近的架脚连接,另一端通过连接杆与安装板连接,位于同一凸出部的一对滑轨上安装有一储物柜,每个凸出部的相同侧通过翻转铰链铰接有一直角板。该可储物的一体式桌椅结构简单,使用方便,同时兼具桌、椅子、储物的功能,实现了一张大桌与四张小桌和四把椅子组合体之间的变换,极大地节约了室内的空间。



1. 一种可储物一体式桌椅,其特征在于:包括呈十字形的安装板(1),所述安装板(1)的每个凸出部的顶角处设有用于支撑所述安装板(1)的架脚(2),每个凸出部下方设有一对滑轨(3);所述滑轨(3)的一端与其临近的架脚(2)连接,另一端通过连接杆(4)与所述安装板(1)连接;位于同一所述凸出部的一对滑轨(3)上安装有一储物柜(5),每个所述凸出部的相同侧通过翻转铰链铰接有一直角板(6)。

2. 根据权利要求1所述的可储物一体式桌椅,其特征在于:所述直角板(6)上未与所述凸出部连接的一侧为一具有槽体的板体(7),所述板体(7)上铰接有一用于盖合所述槽体的盖板(8)。

3. 根据权利要求2所述的可储物一体式桌椅,其特征在于:所述盖板(8)上设有一用于便于开启所述盖板(8)的通孔(9)。

4. 根据权利要求1-3任一所述的可储物一体式桌椅,其特征在于:所述架脚(2)的底端设有一软垫(10)。

5. 根据权利要求1-3任一所述的可储物一体式桌椅,其特征在于:所述安装板(1)和直角板(6)的材质为木材,所述架脚(2)和滑轨(3)的材质为不锈钢。

可储物一体式桌椅

技术领域

[0001] 本实用新型涉及一种桌椅,具体涉及一种可储物一体式桌椅。

背景技术

[0002] 组合桌椅是人们在居家生活中常见的家具,随着房价日渐高涨,房子的面积也以中小户型为主,因此,节约空间就显得非常重要。目前市场上常见的组合桌椅,桌子只能作为餐桌使用,椅子也要占用一定空间存放,同时市面上出售的桌椅大多没有储物功能,人们还需在原本面积就不够大的室内设置用于储放物品的柜子,这些家具的设置,使原本就狭小的房间变得更加的拥挤。

实用新型内容

[0003] 本实用新型的目的是提供一种可储物一体式桌椅,以解决桌椅占地面积大和不具备储物的问题。

[0004] 为解决上述技术问题,本实用新型提供一种可储物一体式桌椅,其包括呈十字形的安装板,安装板的每个凸出部的顶角处设有用于支撑安装板的架脚,每个凸出部下方设有一对滑轨,滑轨的一端与其临近的架脚连接,另一端通过连接杆与安装板连接,位于同一凸出部的一对滑轨上安装有一储物柜,每个凸出部的相同侧通过翻转铰链铰接有一直角板。

[0005] 进一步地,直角板上未与凸出部连接的一侧为一具有槽体的板体,板体上铰接有一用于盖合槽体的盖板。

[0006] 进一步地,盖板上设有一用于便于开启盖板的通孔。

[0007] 优选地,架脚的底端设有一软垫。

[0008] 进一步地,安装板和直角板的材质为木材,架脚和滑轨的材质为不锈钢。

[0009] 本实用新型的有益效果为:该可储物的一体式桌椅的安装板的每个凸出部的相同侧均铰接有一直角板,以实现折叠处方向的依次变化,小桌和椅子的方向也在依次发生变化,使四个人在使用时有了足够的空间,该桌椅通过直角板的翻转实现了一张大桌与四张小桌和四把椅子组合体之间的变换,极大地节约了室内的空间。

附图说明

[0010] 图1为一种可储物一体式桌椅合并为桌子状态的结构示意图。

[0011] 图2为一种可储物一体式桌椅展开为桌椅状态的结构示意图。

[0012] 其中:1、安装板;2、架脚;3、滑轨;4、连接杆;5、储物柜;6、直角板;7、板体;8、盖板;9、通孔;10、软垫。

具体实施方式

[0013] 下面将结合本实用新型实施例中的附图,对本实用新型实施例中的技术方案进行

清楚、完整地描述,显然,所描述的实施例仅仅是本实用新型一种实施例,而不是全部的实施例。基于本实用新型中的实施例,本领域普通技术人员在没有作出创造性劳动前提下所获得的所有其他实施例,都属于本使用新型的保护范围。

[0014] 如图1和图2所示,该可储物的一体式桌椅包括安装板1,在水平面上的安装板1向前后左右四个方向凸出,整体呈十字形。安装板1的每个凸出部的顶角处设有用于支撑安装板1的架脚2,优选架脚2为不锈钢材料,采用不锈钢这一硬性材料,与现有技术中的木质架脚2相比,该架脚2增加了桌椅的可承重性,提高了桌椅结构的稳定性,并且在架脚2的底端设有一软垫10,在具体实施中,防止了因不锈钢的架脚2与地面的磨擦而磨损架脚2。

[0015] 如图1所示,安装板1的每个凸出部下方设有一对滑轨3,优选滑轨3为不锈钢,滑轨3内填充有润滑油,每个滑轨3的一端与其邻近的架脚2连接,另一端通过连接杆4与安装板1连接,在具体实施中,位于同一凸出部的一对滑轨3上安装有一储物柜5,优选储物柜5为推拉式储物柜5,实现了节约空间与储物的功能。

[0016] 如图1和图2所示,该可储物的一体式桌椅的每个凸出部的相同侧通过翻转铰链铰接有一直角板6,直角板6在翻转铰链的作用下可相对凸出部90度旋转,实现桌子与桌椅组合体之间的变换,同时直角板6均与凸出部的相同侧相铰接,实现了折叠处方向的依次变化。

[0017] 该可储物的一体式桌椅的直角板6上与凸出部连接的一侧为实心板,未与凸出部连接的一侧为一具有槽体的板体7,且板体7上铰接有一用于盖合槽体的盖板8,盖板8上设有一通孔9,方便人们打开盖板8,优选通孔9为椭圆形,在具体实施中,人们可在板体7内储放物品。

[0018] 如图1所示,在具体实施中,当直角板6相对凸出部旋转90度后,安装板1上的凸出部当椅子,板体7当小桌,随着折叠处方向的依次变化,小桌和椅子的相对方向也在依次变化,使四个人在使用时有足够的空间,不会相互碰撞。

[0019] 综上所述,该可储物的一体式桌椅结构简单,使用方便,同时兼具桌、椅子、储物的功能,实现了一张大桌与四张小桌和四把椅子组合体之间的变换,极大地节约了室内的空间。

[0020] 对所公开的实施例的上述说明,使本领域专业技术人员能够实现或使用本实用新型。对这些实施例的多种修改对本领域的专业技术人员来说将使显而易见的,本文所定义的一般原理可以在不脱离实用新型的精神或范围的情况下,在其他实施例中实现。因此,本实用新型将不会被限制与本文所示的这些实施例,而是要符合与本文所公开的原理和新颖性特点相一致的最宽的范围。

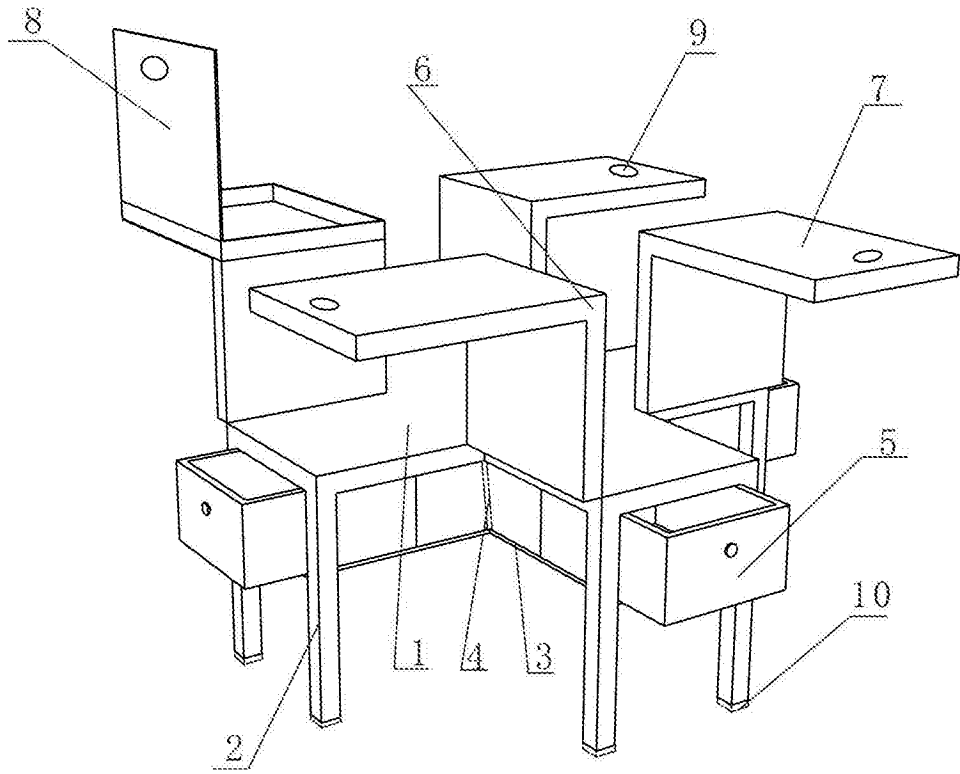


图1

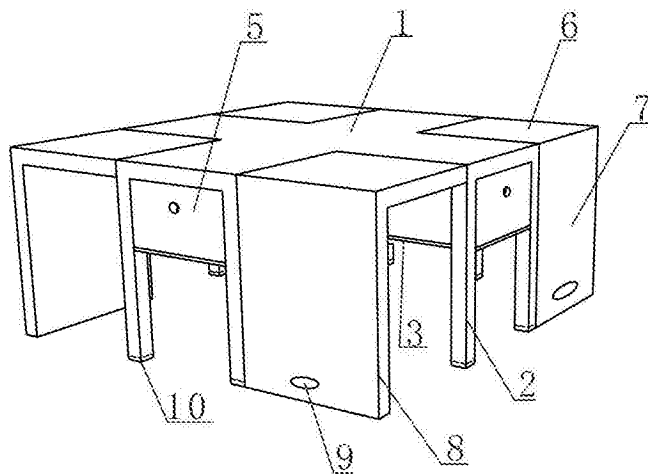


图2