

19



OFICINA ESPAÑOLA DE
PATENTES Y MARCAS

ESPAÑA



11 Número de publicación: **2 965 196**

51 Int. Cl.:

A01D 46/26

(2006.01)

12

TRADUCCIÓN DE PATENTE EUROPEA

T3

96 Fecha de presentación y número de la solicitud europea: **05.07.2021** **E 21183694 (5)**

97 Fecha y número de publicación de la concesión europea: **06.09.2023** **EP 3935935**

54 Título: **Vibrador electroportátil para la recolección de frutos**

30 Prioridad:

09.07.2020 FR 2007277

45 Fecha de publicación y mención en BOPI de la traducción de la patente:

11.04.2024

73 Titular/es:

**INNOVATION FABRICATION
COMMERCIALISATION INFACO (100.0%)
Bois de Roziès
81140 Cahuzac-sur-Vère, FR**

72 Inventor/es:

**CHAMAYOU, BRICE y
GOUT, CHRISTOPHE**

74 Agente/Representante:

ELZABURU, S.L.P

ES 2 965 196 T3

Aviso: En el plazo de nueve meses a contar desde la fecha de publicación en el Boletín Europeo de Patentes, de la mención de concesión de la patente europea, cualquier persona podrá oponerse ante la Oficina Europea de Patentes a la patente concedida. La oposición deberá formularse por escrito y estar motivada; sólo se considerará como formulada una vez que se haya realizado el pago de la tasa de oposición (art. 99.1 del Convenio sobre Concesión de Patentes Europeas).

DESCRIPCIÓN

Vibrador electroportátil para la recolección de frutos

La presente invención concierne a un vibrador electroportátil para la recolección de frutos, en particular de frutos pequeños.

5 El ámbito de la invención es el ámbito de las herramientas electroportátiles para la recolección de frutos.

Estado de la técnica

Los vibradores electroportátiles son herramientas utilizadas comúnmente para la recolección de frutos, en particular de frutos de tamaño pequeño, sacudiendo las ramas del árbol frutal.

10 Estos vibradores comprenden generalmente al menos un elemento equipado con una pluralidad de dedos, denominado elemento en peine, accionado según un movimiento oscilatorio o según un movimiento de vaivén.

Existen actualmente vibradores de aceitunas que comprenden un único elemento en peine o dos elementos en peine superpuestos, tal configuración es conocida por el documento WO2007/129207 A2. Estos vibradores de aceitunas presentan un campo de acción limitado.

15 Existen además vibradores de aceitunas que comprenden dos elementos en peine situados uno al lado del otro. Estos vibradores de aceitunas presentan un campo de acción mayor que los vibradores de aceitunas equipados con un solo elemento en peine de dos elementos en peine superpuestos. Sin embargo, la utilización de dos elementos en peine dispuestos uno al lado del otro en estos vibradores aumenta la complejidad de estos vibradores.

Un objetivo de la presente invención es remediar al menos uno de los inconvenientes antes mencionados.

20 Otro objetivo de la presente invención es proponer un vibrador que presente un amplio campo de acción al tiempo que conserve una arquitectura poco compleja.

Exposición de la invención

La invención permite lograr al menos uno de estos objetivos por un vibrador electroportátil tal como se enuncia en la reivindicación 1.

25 Así, la invención propone un vibrador electroportátil que comprende uno o varios elementos en peine unidos cada uno al cabezal de herramienta por un pivote individual, siendo accionados cada uno o todos los elementos en peine por una misma excéntrica que coopera con una abertura oblonga prevista en cada elemento en peine.

30 Colocando el pivote alineado con, y entre, el punto de fijación del cabezal de herramienta a la pértiga y el centro de rotación de la excéntrica, es posible utilizar un único elemento en peine que presenta un campo de acción más amplio, más particularmente a iguales dimensiones longitudinales, que los vibradores de aceitunas del estado de la técnica equipados con un solo elemento en peine, y esto conservando la misma complejidad arquitectónica que estos vibradores de aceitunas.

35 Colocando el pivote fuera de la alineación del punto de fijación del cabezal de herramienta a la pértiga con el centro de rotación de la excéntrica, es posible utilizar dos elementos en peine, situados uno al lado del otro, de modo que conserven un campo de acción tan elevado como los vibradores de aceitunas del estado de la técnica equipados con dos elementos en peine dispuestos uno al lado del otro, y esto con una arquitectura más simple en comparación con la de estos vibradores de aceitunas.

Así, en todos los casos, el vibrador de aceitunas según la invención presenta un campo de acción elevado al tiempo que presenta una arquitectura poco compleja.

40 En la presente solicitud, se entiende por frutos de tamaño pequeño frutos cuyo tamaño o diámetro es inferior o igual a 10 cm, en particular inferior o igual a 5 cm.

Según una primera versión de realización no limitativa, el vibrador según la invención puede comprender dos elementos en peine, unidos cada uno al citado cabezal de herramienta por un pivote individual que se encuentra fuera de la alineación entre el punto de fijación de la pértiga al cuerpo de herramienta y el centro de rotación de la excéntrica.

45 Así, la invención propone un vibrador electroportátil que comprende dos elementos en peine unidos cada uno al cabezal de herramienta por un pivote individual, siendo los dos elementos en peine accionados por una misma excéntrica que coopera con una abertura oblonga prevista en cada elemento en peine. Esta arquitectura es relativamente sencilla y, en cualquier caso, más sencilla que la de los vibradores actuales que comprenden dos elementos en peine dispuestos uno al lado del otro.

50 Además, colocando cada pivote fuera de la alineación entre el punto de unión del cabezal de herramienta a la pértiga y el centro de rotación de la excéntrica, es posible utilizar dos elementos en peine, colocados uno al lado de otro, de

modo que se mantenga un campo de acción tan elevado como el de los vibradores de aceitunas del estado de la técnica equipados con dos elementos en peine dispuestos uno al lado del otro, y esto con una arquitectura más sencilla en comparación con la de estos vibradores de aceitunas.

5 Ventajosamente, los dos elementos en peine pueden tener dimensiones y peso similares. En particular, los dos elementos en peine pueden ser idénticos.

Según una característica ventajosa, el pivote de cada elemento en peine puede estar dispuesto:

- a una misma distancia del centro de rotación de la excéntrica, y
- al mismo nivel en una dirección longitudinal del citado vibrador.

10 Así, la invención propone un vibrador electroportátil en el que los pivotes individuales de cada uno de los dos elementos están dispuestos en el cabezal de herramienta simétricamente a una y otra parte de la alineación entre el punto de fijación de la pértiga al cabezal de herramienta y el centro de rotación de la excéntrica.

Esta arquitectura permite equilibrar las fuerzas y los momentos generados por el desplazamiento de cada uno de los elementos en peine. Este es particularmente el caso si la única excéntrica está configurada para accionar cada uno de los dos elementos en peine simultáneamente y sistemáticamente en sentido de rotación inverso uno del otro.

15 Según una variante de realización, en una dirección longitudinal del vibrador, desde el punto de vista del usuario, el pivote de cada elemento en peine puede estar al mismo nivel que el centro de rotación de la excéntrica, o antes que el citado centro de rotación de la excéntrica.

20 Así, la invención propone un vibrador electroportátil con un campo de acción más amplio. En efecto, cuando el pivote de cada elemento está situado al mismo nivel o antes que el centro de rotación de la excéntrica, los campos de acción cubiertos por los elementos en peine se superponen menos, en comparación con otras variantes en las cuales el pivote de cada elemento en peine se encuentra delante del centro de rotación de la excéntrica.

Además, posicionando el pivote de cada elemento en peine al mismo nivel que el centro de rotación de la excéntrica en una dirección longitudinal del vibrador, es posible mejorar el equilibrio de las fuerzas y de los momentos generados por el desplazamiento de cada uno de los elementos en peine.

25 Según una variante de realización, cada elemento en peine puede estar dispuesto de modo que el eje que une la abertura oblonga y el pivote del citado elemento forme un ángulo comprendido entre 80° y 100° con la orientación de cada uno de los dedos del citado elemento en peine.

30 Así, la invención propone un vibrador electroportátil equipado con dos elementos en peine cuyos dedos están orientados en la dirección longitudinal del vibrador, en más o menos 10°, cuando los elementos en peine están en posición denominada neutra, correspondiente a la posición a medio camino entre las posiciones extremas posibles durante su oscilación. Por consiguiente, el campo de acción individual de cada uno de los peines se distribuye equitativamente a una y otra parte de la posición denominada neutra.

Según una segunda versión de realización no limitativa, el vibrador según la invención puede comprender un único elemento en peine unido al cabezal de herramienta por un pivote situado:

- 35
- en la alineación del punto de unión de la citada pértiga al citado cabezal de herramienta con el centro de rotación de la citada excéntrica, y
 - entre el citado punto de fijación y el citado centro de rotación.

40 Así, en esta segunda versión de realización, la invención propone un vibrador electroportátil que comprende un único elemento en peine unido al cabezal de herramienta por un pivote, siendo accionado el elemento en peine por una excéntrica que coopera con una abertura oblonga prevista en el citado único elemento en peine. Colocando el pivote alineado con el punto de unión del cabezal de la herramienta a la pértiga y el centro de rotación de la excéntrica, y dispuesto entre este punto de unión y este centro de rotación, es posible utilizar un único elemento en peine que presenta un campo de acción más elevado que los vibradores de aceitunas del estado de la técnica equipados con un único elemento en peine, y esto manteniendo una misma complejidad de arquitectura que estos vibradores de
45 aceitunas.

En esta segunda versión de realización, y según una característica ventajosa que no es limitativa, el único elemento en peine está dispuesto de modo que el eje que une la abertura oblonga y el pivote forma un ángulo comprendido entre -10° y 10° con la orientación de cada uno de los dedos del elemento en peine único.

50 Así, según esta característica opcional, los dedos del único elemento en peine están orientados en la dirección longitudinal del vibrador, más o menos 10° con respecto a esta dirección longitudinal, cuando el peine está en una posición, denominada neutra, correspondiente a la posición a medio camino entre las posiciones extremas posibles

durante su oscilación. Por consiguiente, el campo de acción del peine está distribuido equitativamente a una y otra parte de la posición denominada neutra.

Según una variante de realización preferida, el único elemento en peine puede ser simétrico a una y otra parte de un eje que pasa por el pivote en la abertura oblonga.

- 5 Cualquiera que sea la versión de realización, cada pivote puede estar dispuesto a nivel del centro de masas del elemento en peine que éste une.

Así, el vibrador según la invención propone optimizar el consumo necesario para accionar cada elemento en peine. En efecto, un posicionamiento del pivote a nivel del centro de masas de cada elemento en peine permite reducir las fuerzas necesarias para accionar los elementos en peine en rotación. Esto es tanto más importante cuanto que cada elemento en peine es accionado alternativamente en cada uno de los dos sentidos de rotación.

- 10

Según una variante de realización, la excéntrica puede comprender un único actuador que coopera con la abertura oblonga de cada elemento en peine.

Así, el vibrador según la invención propone simplificar el medio de accionamiento del o de los elementos en peine. Por consiguiente, la arquitectura de este cabezal de herramienta se simplifica con respecto a los vibradores actuales que comprenden generalmente un árbol de levas o un sistema de bielas para accionar el o los elementos en peine.

- 15

Por ejemplo, el actuador puede formar una parte de la excéntrica.

Según un ejemplo de realización preferido, el actuador puede ser una varilla, o una manivela, cuya posición es excéntrica con respecto al centro de rotación de la excéntrica.

Según una variante de realización, cada elemento en peine puede comprender un rodamiento alojado en la abertura oblonga y prevista para alojar la excéntrica, y en particular al actuador de la excéntrica.

- 20

Así, el vibrador según la invención propone mejorar la fluidez del accionamiento de cada elemento por la excéntrica. En efecto, cada rodamiento permite reducir las vibraciones que pueden generarse durante el desplazamiento de la excéntrica en cada abertura oblonga, en particular, durante el cambio del sentido de rotación del elemento en peine.

Según una variante de realización, la pértiga puede comprender un mecanismo de transmisión que permite que un motor dispuesto en un extremo, denominado proximal, de la citada pértiga, opuesto al extremo distal que comprende el cabezal de herramienta, accione la excéntrica del cabezal de herramienta.

- 25

Así, el vibrador según la invención propone disponer el motor lo más próximo posible al usuario.

Por consiguiente, el peso se distribuye mejor en el vibrador según la invención. En efecto, un vibrador que tiene el motor a nivel del extremo proximal de la pértiga permite reducir el peso a nivel del extremo distal donde está dispuesto el cabezal de herramienta. Una distribución del peso de este tipo permite así reducir la fatiga del usuario y aumentar la ergonomía de utilización del vibrador según la invención.

- 30

El posicionamiento del motor en el extremo proximal de la pértiga permite además simplificar la arquitectura del cabezal de herramienta.

Según un ejemplo de realización no limitativo, el motor puede estar dispuesto en un mango del vibrador, previsto en el extremo proximal de la pértiga.

- 35

Ventajosamente, el mango que comprende el motor puede ser un mango multifunción que puede ser unido selectivamente a diferentes cabezales de herramientas electroportátiles, por ejemplo a un cabezal de herramienta de un cortasetos, de una motosierra, etc.

Así, el vibrador según la invención puede comprender un mango intercambiable que puede ser utilizado a la vez para el vibrador según la invención pero también para otras herramientas electroportátiles.

- 40

Según una característica ventajosa, el vibrador según la invención puede comprender un manguito aislante dispuesto entre la pértiga y el cabezal de herramienta.

El vibrador según la invención propone así atenuar las vibraciones y el ruido percibidos por el usuario. En efecto, el manguito aislante permite absorber al menos parcialmente las vibraciones generadas a nivel del cabezal de herramienta durante el accionamiento de cada elemento en peine por la excéntrica. Por consiguiente, se mejora la comodidad de utilización del vibrador.

- 45

Este manguito puede ser por ejemplo, de un material de tipo caucho.

Según una variante de realización particularmente preferida, el cabezal de herramienta del vibrador según la invención puede comprender:

- un primer pivote alineado con el punto de fijación de la citada pértiga al citado cabezal de herramienta y el centro de rotación de la citada excéntrica, dispuesto entre el citado punto de fijación y el citado centro de rotación, y previsto para recibir un elemento en peine; y

5 - un segundo y un tercer pivotes, dispuestos fuera de la alineación del punto de fijación de la pértiga al cuerpo de herramienta con el centro de rotación de la excéntrica, y previstos cada uno para recibir un elemento en peine;

de modo que el citado cabezal de herramienta pueda recibir selectivamente:

- un único elemento en peine unido al citado cabezal de herramienta por el citado primer pivote; o

- dos elementos en peine, simultáneamente, unidos al citado cabezal de herramienta por los citados segundo y tercer pivotes.

10 Así, el vibrador según la invención comprende un cabezal de herramienta capaz de recibir selectivamente un único elemento en peine o dos elementos en peine uno al lado del otro, en función de las necesidades.

Por consiguiente, el vibrador según la invención permite una mayor flexibilidad de utilización.

Descripción de las figuras y modos de realización

15 Otras ventajas y características aparecerán en el examen la descripción detallada de un modo de realización no limitativo, y de los dibujos adjuntos en los cuales

- La FIGURA 1 es una representación muy esquemática y parcial de un ejemplo de realización no limitativo de un vibrador según la invención;

- Las FIGURAS 2a y 2b son representaciones esquemáticas y parciales de un ejemplo de realización no limitativo de un vibrador según la invención;

20 - Las FIGURAS 3a y 3b son representaciones esquemáticas y parciales de otro ejemplo de realización no limitativo de un vibrador según la invención;

- la FIGURA 4 es una representación de un ejemplo de realización no limitativo de un vibrador según la invención; y

- La FIGURA 5 es una representación de un ejemplo de realización muy esquemático y no limitativo de un ejemplo de realización no limitativo de un vibrador según la invención.

25 Naturalmente los modos de realización que se describirán en lo que sigue no son en modo alguno limitativos. Se podrán imaginar en particular variantes de la invención que comprendan únicamente una selección de características descritas en lo que sigue aisladas de las otras características descritas, si esta selección de características es suficiente para conferir una ventaja técnica o para diferenciar la invención con respecto a la técnica anterior. Esta selección comprende al menos una característica preferentemente funcional sin detalles estructurales, o solamente
30 con una parte de los detalles estructurales si esta parte es únicamente suficiente para conferir una ventaja técnica o para diferenciar la invención con respecto al estado de la técnica anterior.

En las figuras, los elementos comunes a varias figuras conservan la misma referencia.

La FIGURA 1 es una representación muy esquemática y parcial de un ejemplo de realización no limitativo de un vibrador según la invención.

35 El vibrador 100, representado en la FIGURA 1, comprende un cabezal de herramienta 102, que en el ejemplo ilustrado tiene una forma general de «T», que comprende una parte transversal y una parte longitudinal correspondientes respectivamente a la barra horizontal y a la barra vertical de la «T».

40 El vibrador 100 comprende además una pértiga 104, ilustrada parcialmente en la FIGURA 1. El cabezal de herramienta 102 está unido a la pértiga 104, a nivel de un extremo, denominado distal, de la pértiga 104. En particular, el cabezal de herramienta 102 está unido a la pértiga 104 a nivel de un punto de fijación 105. El cabezal de herramienta 102 puede ser unido a la pértiga por cualquier medio conocido, por ejemplo apriete por atornillado, etc.

El vibrador 100 puede comprender además un manguito aislante, no ilustrado en la FIGURA 1, y dispuesto entre la pértiga y el cabezal de herramienta. Tal manguito, que por ejemplo es de un material de tipo caucho, permite atenuar las vibraciones y el ruido percibidos por el usuario.

45 El cabezal de herramienta 102 comprende además una excéntrica 106 que gira alrededor de un centro de rotación 107 y prevista para mover uno o unos elementos en peine. En el ejemplo representado, el centro de rotación 107 de la excéntrica 106 está centrado en el cabezal de herramienta, en la dirección perpendicular a la dirección longitudinal de la pértiga. La excéntrica comprende un actuador 108, dispuesto en una parte descentrada de la excéntrica 106. Así, cuando la excéntrica es puesta en rotación, el actuador está igualmente en rotación, alrededor del centro de
50 rotación 107, pero a distancia del citado centro de rotación.

Además, el cabezal de herramienta 102 comprende tres puntos de pivotes 110, 112 y 114. Cada punto de pivote 110, 112 y 114 está previsto para acoger un pivote, uniendo cada uno un elemento en peine (no ilustrado en la FIGURA 1) al cabezal de herramienta 102.

5 Un primer punto de pivote 110 está alineado con un eje 116 que pasa por el centro de rotación 107 de la excéntrica 106 y el punto de fijación 105. Además, este primer punto de pivote está colocado entre el punto de fijación 105 y el centro de rotación 107 de la excéntrica 108. En el ejemplo representado, el primer punto de pivote está dispuesto sensiblemente a igual distancia del centro de rotación 107 de la excéntrica y del punto de fijación 105 del cabezal de herramienta 102 a la pértiga 104.

10 El segundo punto de pivote 112 está situado fuera de la alineación con el eje 116, es decir desplazado con respecto al eje 116 en la dirección perpendicular al citado eje 116. Dicho de otro modo, el segundo punto de pivote 112 se encuentra en la parte transversal del cabezal de herramienta 102 en un lado o en el otro del eje 116. En el ejemplo representado, el segundo punto de pivote 112 está a la izquierda del eje 116 mirando la FIGURA 1.

15 El tercer punto de pivote 114 está fuera de la alineación con el eje 116, es decir desplazado con respecto al eje 116 en la dirección perpendicular al citado eje 116. Dicho de otro modo, el tercer punto de pivote 114 se encuentra en la parte transversal del cabezal de herramienta 102 en un lado o en el otro del eje 116. En el ejemplo representado, el tercer punto de pivote 114 se encuentra a la derecha del eje 116 mirando la FIGURA 1.

Además, en el ejemplo representado, los segundo y tercero puntos de pivote 112 y 114 están dispuestos de modo que quedan al mismo nivel en la dirección longitudinal del citado vibrador 100, correspondiente a la dirección del eje 116.

20 Además, en el ejemplo representado, los segundo y tercero puntos de pivote 112 y 114 están al mismo nivel que el centro de rotación 107 de la excéntrica 106, en la dirección longitudinal del vibrador 100. Dicho de otro modo, en el ejemplo representado, los segundo y tercero puntos de pivote 112 y 114 están alineados con el centro de rotación 107 de la excéntrica 106, en una dirección 108 perpendicular al eje 116.

En particular, esta dirección 108 corresponde a la dirección transversal del cabezal de herramienta 102.

25 Las FIGURAS 2a y 2b son representaciones esquemáticas y parciales de un ejemplo de realización no limitativo de un vibrador según la invención.

El vibrador 200 de las FIGURAS 2a y 2b comprende todos los elementos del vibrador 100 de la FIGURA 1.

30 El vibrador 200 comprende además un único elemento en peine 202. El elemento en peine 202 comprende un cuerpo 204, que tiene una forma en «T» invertida en la orientación de la figura, que comprende una parte transversal y una parte longitudinal correspondientes respectivamente a la barra horizontal y la barra vertical de la «T».

El cuerpo en «T» 204 del elemento en peine 202 comprende un punto de pivote centrado en la parte transversal a nivel del cual el elemento en peine 202 está unido al primer punto de pivote 110 del cabezal de herramienta 102 por un pivote 205.

35 El elemento en peine 202 comprende además cuatro dedos 206, fijados a la parte horizontal del cuerpo 204 en «T» del elemento en peine 202 y que se extienden perpendicularmente a la parte horizontal hacia un extremo distal del vibrador 200. Por razones de facilidad de representación, los dedos 206 han sido acortados en las FIGURAS 2a y 2b. En la práctica, estos dedos son generalmente más largos.

40 El elemento en peine 202 comprende además una abertura oblonga 208, dispuesta en la parte longitudinal del cuerpo 204 y prevista para recibir el actuador 108 de la excéntrica 107. Así, la rotación de la excéntrica 106 genera un movimiento de oscilación del elemento en peine 202.

Las FIGURAS 2a y 2b ilustran cada una de las dos posiciones extremas entre las cuales oscila el elemento en peine 202 cuando es accionado por el actuador 108 de la excéntrica 106.

Las FIGURAS 3a y 3b son representaciones esquemáticas y parciales de otro ejemplo de realización no limitativo de un vibrador según la invención.

45 El vibrador 300 de las FIGURAS 3a y 3b comprende todos los elementos del vibrador 100 de la FIGURA 1.

El vibrador 300 comprende dos elementos en peine 302 y 304.

En el ejemplo de realización ilustrado en las FIGURAS 3a y 3b, cada elemento en peine 302 y 304 comprende un cuerpo, respectivamente 306 y 308, que tiene una forma sensiblemente longitudinal, colocado transversalmente con respecto a la dirección longitudinal del vibrador 300.

50 El cuerpo 306 y 308 de cada elemento en peine, respectivamente 302 y 304, está unido por un pivote, respectivamente 307 y 309, al cabezal de herramienta 102.

Cada elemento en peine 302 y 304 comprende además cuatro dedos, respectivamente 310 y 312, fijados a los cuerpos 306 y 308, y que se extienden perpendicularmente desde el citado cuerpo hacia un extremo distal del vibrador 300. Por razones de facilidad de representación, los dedos 310 y 312 han sido acortados en las FIGURAS 3a y 3b, en la práctica estos dedos son generalmente más largos.

- 5 Cada elemento en peine 302 y 304 comprende además una abertura oblonga, respectivamente 314 y 316, prevista en el cuerpo, respectivamente 306 y 308, del citado elemento en peine. Cada abertura oblonga 314 y 316 está prevista para recibir el actuador 108 de la excéntrica 107 de modo que la rotación de la excéntrica 106 crea un movimiento de oscilación del elemento en peine, respectivamente 302 y 304.

- 10 Es importante señalar que para el buen funcionamiento del vibrador 300 los elementos en peine 302 y 304 están dispuestos de modo que las aberturas oblongas 314 y 316 de los elementos en peine 302 y 304 puedan cooperar cada una con el actuador 108: así los cuerpos 306 y 308 de los elementos en peine 302 y 304 se superponen al menos a nivel de la excéntrica 108. En el ejemplo ilustrado, el elemento en peine 304 está dispuesto encima del elemento en peine 302.

- 15 Las FIGURAS 3a y 3b ilustran cada una dos posiciones extremas entre las cuales los elementos en peine 302 y 304 oscilan cuando son accionados por el único actuador 108 de la excéntrica 106. Estando dispuestos los puntos de pivote de cada elemento en peine 302 y 304 a una y otra parte de la excéntrica 106, estos son accionados simultáneamente en sentidos de rotación opuestos.

- 20 La Figura 3b ilustra la posición en la que el actuador 108 está en su punto más bajo, en el sentido de la figura. Esta posición corresponde a la posición en la cual los elementos del peine apuntan además uno hacia el otro. De este modo se puede ver que sus respectivos dedos se superponen ligeramente. Para maximizar el campo de acción del vibrador 300, una variante de realización puede comprender puntos de pivote dispuestos antes del centro de rotación de la excéntrica en la dirección longitudinal de la tijera.

Se observará que el cabezal de herramienta 102 de los vibradores 100, 200 y 300 ilustrados en relación con las FIGURAS 1 a 3 puede recibir selectivamente:

- 25 - un único elemento en peine 202, unido a nivel del primer punto de pivote 110 tal como está ilustrado en las FIGURAS 2a y 2b, o
- dos elementos en peine 302 y 304, unidos respectivamente al segundo y tercer punto de pivote 112 y 114 como está ilustrado en las FIGURAS 3a y 3b.

- 30 Según las alternativas no representadas, el cabezal de herramienta puede comprender únicamente el punto de pivote 110, o únicamente los puntos de pivote 112 y 114.

La FIGURA 4 es una representación de un ejemplo de realización no limitativo de un vibrador según la invención.

La FIGURA 4 ilustra de manera más detallada un ejemplo de realización de un vibrador 400 que comprende todos los elementos del vibrador 300 descritos en relación con las FIGURAS 3a y 3b, excepto en lo que concierne a las diferencias que se describen a continuación.

- 35 En el vibrador 400 de la FIGURA 4, cada elemento en peine 302 y 304 comprende un rodamiento 402 alojado en la abertura oblonga del citado elemento en peine y dispuesto sobre el citado único actuador 108. Cada elemento en peine 302 y 304 comprende además otro rodamiento 404 dispuesto para hacer el enlace entre los pivotes 307 y 309 y los cuerpos en peine 306 y 308 respectivamente. Estos rodamientos 402 y 404 permiten fluidificar el accionamiento en rotación de los elementos en peine 302 y 304 por el único actuador 108.

- 40 El vibrador comprende además dos elementos protectores 406, cada uno solidario del cuerpo 306 o 308 de los elementos en peine 302 y 308, y previstos para desviar ramas que pueden impedir el buen funcionamiento de la tijera.

La FIGURA 5 es una representación de un ejemplo de realización muy esquemático y no limitativo de un vibrador según la invención.

- 45 El vibrador 500 de la FIGURA 5 comprende un mango 502 que integra un motor así como un medio de activación del mismo, tal como un gatillo.

Este mango 502 está conectado a un extremo, denominado proximal, de una pértiga 504. La pértiga 504 está conectada en su otro extremo denominado distal a un cabezal de herramienta 506. La pértiga 504 comprende un mecanismo de transmisión (no representado) que permite que el motor del mango 502 accione en rotación a la excéntrica del cabezal de herramienta 506, unido a la pértiga 504 a nivel del extremo distal de la citada pértiga.

- 50 Naturalmente, la invención no se limita a los ejemplos detallados anteriormente.

REIVINDICACIONES

1. Vibrador electroportátil (100; 200; 300; 400; 500) para la recolección de frutos, y en particular frutos de tamaño pequeño, que comprende:
- una pértiga (104;504),
- 5
- un cabezal de herramienta (102; 506) provisto de una excéntrica (106) que gira alrededor de un centro de rotación (107), y unido en un extremo, denominado distal, de la citada pértiga (104; 504) a un punto de fijación (105), y
 - al menos un elemento en peine (202; 302, 304) que comprende:
 - un cuerpo (204;306,308) a partir del cual se extiende una pluralidad de dedos (206;310,312), y
 - una abertura oblonga (208; 314, 316) prevista para interactuar con la citada excéntrica (106) y crear un movimiento
- 10
- caracterizado por que el citado punto de fijación (105) está alineado con el citado centro de rotación en una dirección longitudinal del citado vibrador electroportátil (100; 200; 300; 400; 500) y por que cada elemento en peine (202; 302, 304) está unido al citado cabezal de herramienta (102; 506) por un pivote individual (205; 307, 309) que está:
- 15
- alineado con el citado punto de fijación (105) del citada pértiga en el citado cabezal de herramienta (102; 506) y el citado centro de rotación (107) de la citada excéntrica (106) en la citada dirección longitudinal, y dispuesto entre el citado punto de fijación (105) y el citado centro de rotación (107), o
 - fuera de la alineación del citado punto de fijación (105) de la pértiga al citado cabezal de herramienta (102; 506) con el citado centro de rotación (107) de la citada excéntrica (106) en la citada dirección longitudinal.
- 20
2. Vibrador (300; 400) según la reivindicación precedente, caracterizado por que comprende dos elementos en peine (302,304), cada uno unido al citado cabezal de herramienta (102) por un pivote (307,309) individual que se encuentra fuera de la alineación del citado punto de fijación (105) de la pértiga al citado cabezal de herramienta (102) con el centro de rotación (107) de la excéntrica (106) en la citada dirección longitudinal.
3. Vibrador (300; 400) según la reivindicación precedente caracterizado por que el pivote (307,309) de cada elemento en peine (302, 304) está dispuesto:
- 25
- a una misma distancia del centro de rotación (107) de la excéntrica (106), y
 - al mismo nivel en la citada dirección longitudinal.
4. Vibrador (300; 400) según una cualquiera de las reivindicaciones 2 o 3, caracterizado por que, en la citada dirección longitudinal, desde el punto de vista del usuario, el pivote (307, 309) de cada elemento en peine (302,304) está al mismo nivel que el centro de rotación (107) de la excéntrica (106), o antes del citado centro de rotación (107) de la excéntrica (106).
- 30
5. Vibrador (300; 400) según una cualquiera de las reivindicaciones 2 a 4, caracterizado por que cada elemento en peine (302,304) está dispuesto de modo que el eje que une la abertura alargada (314,316) y el pivote (307,309) del citado elemento (302,304) forme un ángulo comprendido entre 80° y 100° con la orientación de cada uno de los dedos (310, 312) del citado elemento en peine (302, 304).
- 35
6. Vibrador (200) según la reivindicación 1, caracterizado por que comprende un único elemento en peine (202) unido al cabezal de herramienta por un pivote (205) situado:
- en la alineación del punto de fijación (105) de la pértiga (104) al citado cabezal de herramienta (102) con el centro de rotación (107) de la citada excéntrica (106) en la citada dirección longitudinal, y
 - entre el citado punto de fijación (105) y el citado centro de rotación (107);
- 40
- y por que el único elemento en peine (202) está dispuesto de modo que el eje que une la abertura oblonga (208) y el pivote (205) forma un ángulo comprendido entre -10° y 10° con la orientación de los dedos (206) del citado único elemento en peine (202).
7. Vibrador (200; 300; 400) según una cualquiera de las reivindicaciones precedentes, caracterizado por que cada pivote (205; 307, 309) está dispuesto a nivel del centro de masas del elemento en peine (202; 302, 304) que éste une.
- 45
8. Vibrador (200; 300; 400) según una cualquiera de las reivindicaciones precedentes, caracterizado por que la excéntrica (106) comprende un único actuador (108) que interactúa con la abertura oblonga (208; 314; 316) de cada elemento en peine (202; 302, 304).

9. Vibrador (400) según una cualquiera de las reivindicaciones precedentes, caracterizado por que cada elemento en peine (302, 304) comprende un rodamiento (402) alojado en la abertura oblonga (314, 316) y previsto para acoger la excéntrica (108).
- 5 10. Vibrador (500) según una cualquiera de las reivindicaciones precedentes, caracterizado por que la pértiga (504) comprende un mecanismo de transmisión que permite que un motor dispuesto en un extremo, denominado proximal, de la citada pértiga (504), opuesto al extremo distal que comprende el cabezal de herramienta (506), accione la excéntrica del cabezal de herramienta (506).
11. Vibrador según una cualquiera de las reivindicaciones precedentes, caracterizado por que comprende un manguito aislante dispuesto entre la pértiga y el cabezal de herramienta.
- 10 12. Vibrador (100; 200; 300; 400) según la reivindicación 1, caracterizado por que el cabezal de herramienta (102) comprende:
- un primer pivote (205) alineado con el punto de fijación (105) del citada pértiga (104) al citado cabezal de herramienta (102) y el centro de rotación (107) de la citada excéntrica (106) en la citada dirección longitudinal, dispuesto entre el citado punto de fijación (105) y el citado centro de rotación (107), y previsto para recibir un elemento en peine (202); y
- 15 - un segundo y un tercer pivotes (307, 309) dispuestos fuera de la alineación del citado punto de fijación (105) de la pértiga (104) al cabezal de herramienta (102) con el centro de rotación (107) de la excéntrica (106) en la citada dirección longitudinal, y previstos cada uno para recibir un elemento en peine (302, 304);
- de modo que el citado cabezal de herramienta (102) pueda recibir selectivamente:
- un único elemento en peine (202) unido al citado cabezal de herramienta (102) por el citado primer pivote (205); o
- 20 - dos elementos en peine (302, 304) simultáneamente unidos al citado cabezal de herramienta (102) por los citados segundo y tercero pivotes (307, 309).

FIG. 1

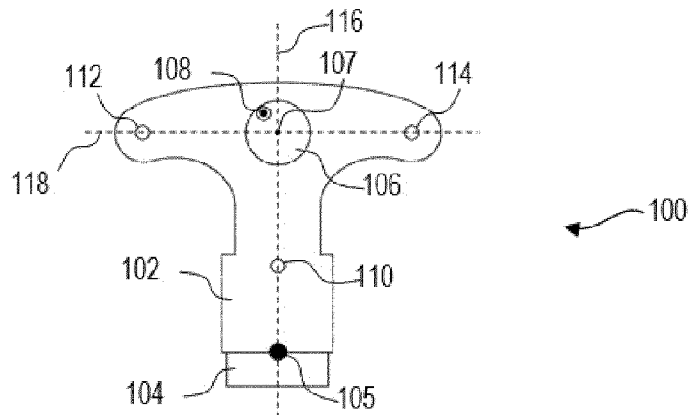


FIG. 2a

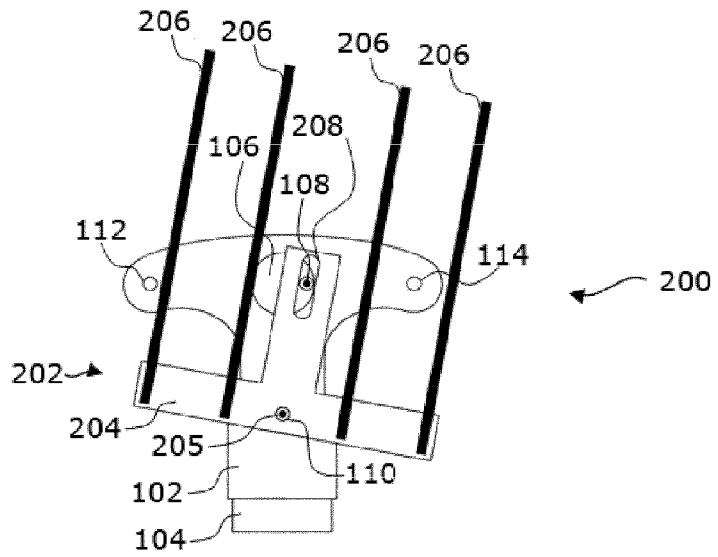
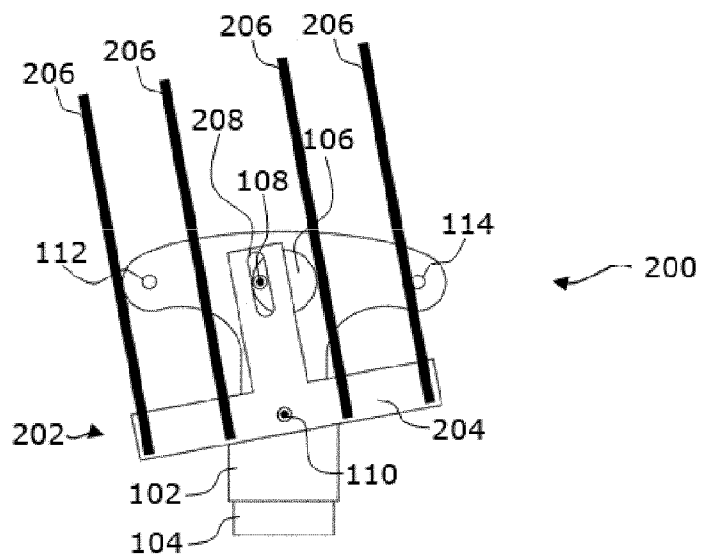


FIG. 2b



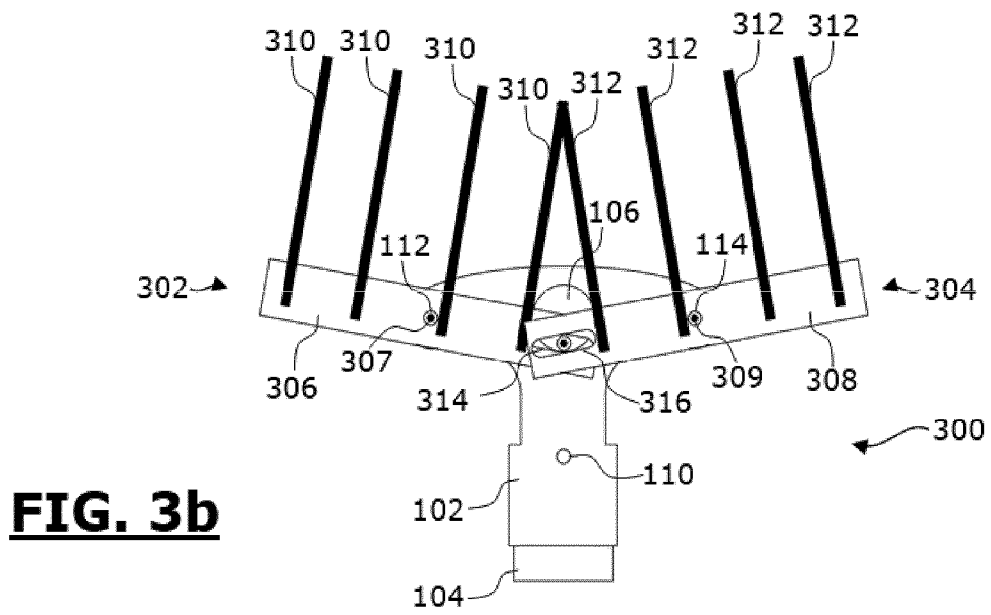
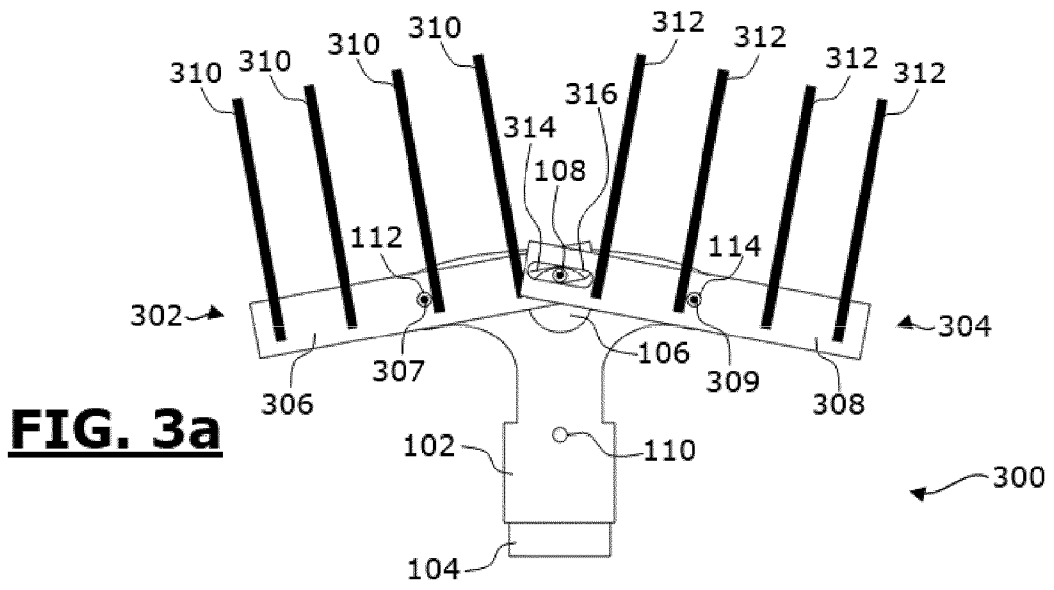


FIG. 4

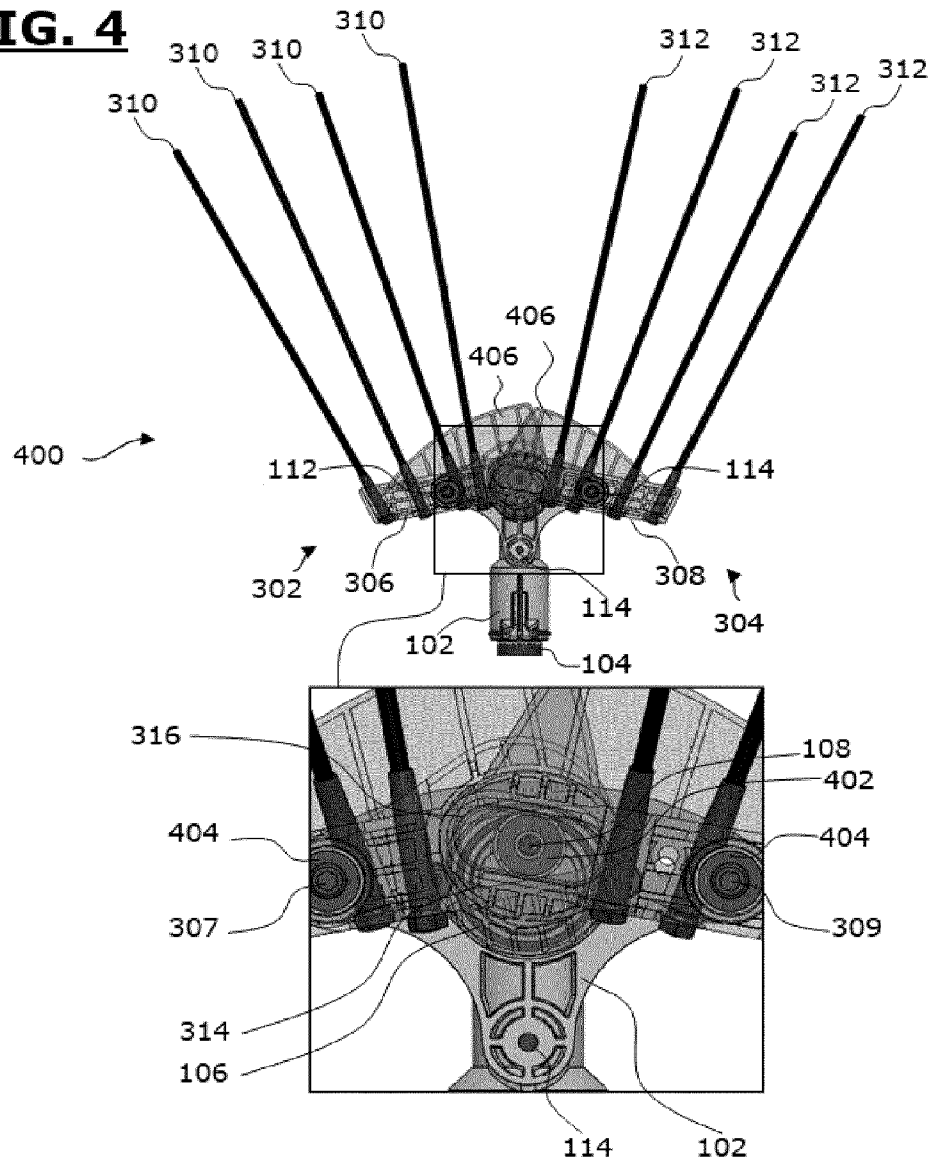


FIG. 5

