



(12)发明专利

(10)授权公告号 CN 105333166 B

(45)授权公告日 2018.09.25

(21)申请号 201510839977.7

(22)申请日 2015.11.27

(65)同一申请的已公布的文献号
申请公布号 CN 105333166 A

(43)申请公布日 2016.02.17

(73)专利权人 无锡工源机械有限公司
地址 214000 江苏省无锡市锡北镇锡港西
路55号

(72)发明人 黄俊波 刘歆华 王晔路

(74)专利代理机构 无锡盛阳专利商标事务所
(普通合伙) 32227

代理人 顾朝瑞

(51)Int.Cl.

F16K 3/26(2006.01)

F16K 31/50(2006.01)

(56)对比文件

CN 2567410 Y,2003.08.20,说明书的具体实施方式,附图1.

CN 205260893 U,2016.05.25,权利要求1-3.

CN 201482241 U,2010.05.26,说明书第【0012】-【0015】段,附图1-2.

CN 203455725 U,2014.02.26,全文.

CN 203668044 U,2014.06.25,全文.

JP 特开平9-187177 A,1997.07.22,全文.

US 6112947 A,2000.09.05,全文.

审查员 朱耀剑

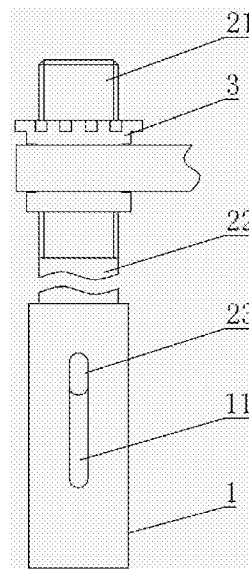
权利要求书1页 说明书2页 附图2页

(54)发明名称

一种气浮池的液位调节装置

(57)摘要

本发明提供了一种气浮池的液位调节装置,其操作简便,并且密封性好。其包括出水管,出水管的管壁设有沿轴向延伸的出水孔,其特征在于:其还包括调节管、调节螺母和支撑臂;调节螺母安装于支撑臂、并能绕其螺纹穿孔的轴线转动;支撑臂与气浮池的池壁固定连接;出水管的管壁内侧设有环绕出水孔外周的密封件;调节管包括螺纹部和光轴部,螺纹部与调节螺母螺纹连接,光轴部沿轴向伸入出水管的管体内,光轴部的管壁上设有与出水孔对应的调节孔。



1. 一种气浮池的液位调节装置,其包括出水管,所述出水管的管壁设有沿轴向延伸的出水孔,其特征在于:其还包括调节管、调节螺母和支撑臂;所述调节螺母安装于支撑臂、并能绕其螺纹穿孔的轴线转动;所述支撑臂与气浮池的池壁固定连接;所述出水管的管壁内侧设有环绕所述出水孔外周的密封件;所述调节管包括螺纹部和光轴部,所述螺纹部与所述调节螺母螺纹连接,所述光轴部沿轴向伸入所述出水管的管体内,所述光轴部的管壁上设有与所述出水孔对应的调节孔;

所述调节螺母与所述支撑臂连接的部位沿外缘面设有环状的定位槽,所述支撑臂设有环绕并伸入所述定位槽的支撑部;

所述调节螺母上部均匀分布有凸起。

一种气浮池的液位调节装置

技术领域

[0001] 本发明涉及液位调节装置,具体涉及一种气浮池的液位调节装置。

背景技术

[0002] 目前,气浮池内设置的液位调节装置包括出水管、铁皮和卡箍,出水管的管壁设有沿轴向延伸的出水孔,铁皮包裹部分出水孔、并通过卡箍与出水管紧固连接。通过出水孔裸露部分的高度调节水位。调节时,需松动卡箍,然后沿出水管轴向平移铁皮,再紧固卡箍,操作较为繁琐;此外,卡箍与铁皮之间空隙大,密封性差。

发明内容

[0003] 针对上述问题,本发明提供了一种气浮池的液位调节装置,其操作简便,并且密封性好。

[0004] 其技术方案是这样的,其包括出水管,所述出水管的管壁设有沿轴向延伸的出水孔,其特征在于:其还包括调节管、调节螺母和支撑臂;所述调节螺母安装于支撑臂、并能绕其螺纹穿孔的轴线转动;所述支撑臂与气浮池的池壁固定连接;所述出水管的管壁内侧设有环绕所述出水孔外周的密封件;所述调节管包括螺纹部和光轴部,所述螺纹部与所述调节螺母螺纹连接,所述光轴部沿轴向伸入所述出水管的管体内,所述光轴部的管壁上设有与所述出水孔对应的调节孔。

[0005] 进一步地,所述调节螺母上部均匀分布有凸起。

[0006] 进一步地,所述调节螺母与所述支撑臂连接的部位沿外缘面设有环状的定位槽,所述支撑臂设有环绕并伸入所述定位槽的支撑部。

[0007] 采用本发明的液位调节装置,调节管的螺纹部与调节螺母螺纹连接,其光轴部沿轴向伸入出水管的管体内,光轴部的管壁上设有与出水孔对应的调节孔,转动调节螺母,调节管沿轴向移动,调节孔与出水孔重合部位的大小随之改变,以调节出水水位,其操作简便;出水管的管壁内侧设有环绕出水孔外周的密封件,能够有效提高该装置的密封效果。

附图说明

[0008] 图1为本发明的结构示意图。

[0009] 图2为本发明的调节螺母与支撑臂的连接结构示意图。

具体实施方式

[0010] 如图1至图2所示,其包括出水管1、调节管、调节螺母3和支撑臂4,出水管1的管壁设有沿轴向延伸的出水孔11;调节螺母3安装于支撑臂4,调节螺母3与支撑臂4连接的部位32沿外缘面设有环状的定位槽33,支撑臂4设有环绕并伸入定位槽33的支撑部41,使得调节螺母3能绕其螺纹穿孔的轴线转动,调节螺母上部均匀分布有凸起31,便于持握和旋转;支撑臂4与气浮池的池壁固定连接;出水管1的管壁内侧设有环绕出水孔外周的密封件;调节

管包括螺纹部21和光轴部22,螺纹部21与调节螺母3螺纹连接,光轴部22沿轴向伸入出水管1的管体内,光轴部22的管壁上设有与出水孔对应的调节孔23。

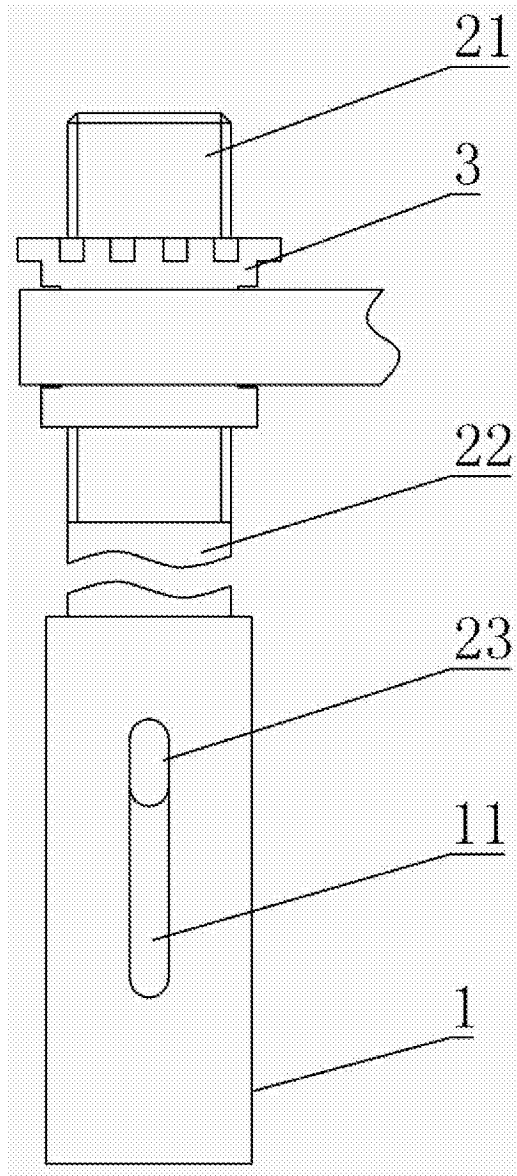


图1

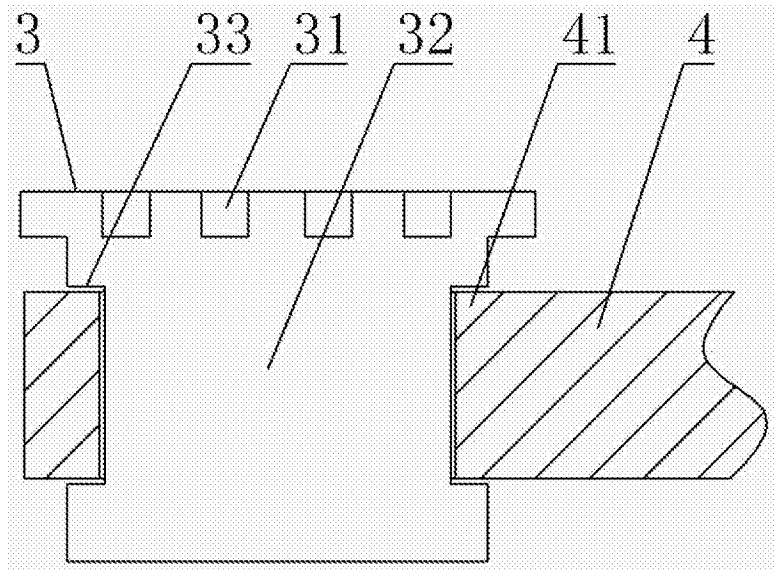


图2