

①9 RÉPUBLIQUE FRANÇAISE
INSTITUT NATIONAL
DE LA PROPRIÉTÉ INDUSTRIELLE
PARIS

①1 N° de publication :

2 805 473

(à n'utiliser que pour les
commandes de reproduction)

②1 N° d'enregistrement national :

00 02313

⑤1 Int Cl⁷ : A 63 H 33/28

⑫

DEMANDE DE BREVET D'INVENTION

A1

②2 Date de dépôt : 24.02.00.

③0 Priorité :

④3 Date de mise à la disposition du public de la
demande : 31.08.01 Bulletin 01/35.

⑤6 Liste des documents cités dans le rapport de
recherche préliminaire : *Se reporter à la fin du
présent fascicule*

⑥0 Références à d'autres documents nationaux
apparentés :

⑦1 Demandeur(s) : LIN MON SHENG — TW.

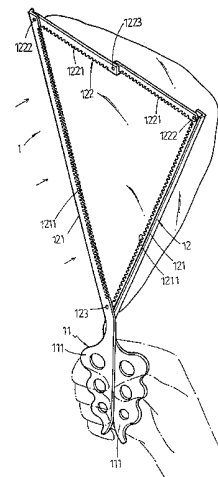
⑦2 Inventeur(s) : LIN MON SHENG.

⑦3 Titulaire(s) :

⑦4 Mandataire(s) : BREVALEX.

⑤4 JOUET POUR SOUFFLER DES BULLES GEANTES.

⑤7 Il comprend un récipient à solution allongé (2), contenant une solution, et un dispositif de soufflage de bulles (1) devant être inséré dans le récipient à solution, afin de prélever la solution pour souffler des bulles. Le dispositif de soufflage de bulles (1) comprend une unité de soufflage de bulles (12) et une unité fonctionnelle (11), l'unité de soufflage de bulles ayant deux bras longs (121) montés pivotants ensemble et un bras pliant (122) relié de façon pivotante entre les deux bras longs, de manière que l'unité de formation de bulles (12) puisse être tournée, en actionnant l'unité de soufflage de bulles (12), entre une position fermée, dans laquelle le bras pliant (122) est plié vers le haut et les bras longs (121) sont fixés l'un à l'autre à proximité, et une position ouverte, dans laquelle les bras longs (121) et le bras pliant (122) sont étendus vers l'extérieur, formant un cadre ouvert triangulaire (en losange), afin de souffler des géantes.



FR 2 805 473 - A1



JOUET POUR SOUFFLER DES BULLES GEANTESDESCRIPTION

5 La présente invention concerne un jouet pour souffler des bulles et plus particulièrement un jouet pour souffler des bulles géantes, qui utilise un dispositif de soufflage de bulles pliant, s'adaptant avec un récipient à solution étroit, afin de produire
10 des bulles géantes.

On connaît un jouet pour souffler des bulles normales, devant produire des bulles, constitué d'un récipient à solution et d'un dispositif de soufflage de bulles ayant une bobine ou boucle pour former des
15 bulles. Pour produire des bulles géantes, la bobine de formation de bulles a un certain diamètre et le récipient a une petite ouverture qui est suffisante pour faire passer la bobine à bulles du dispositif de soufflage de bulles. Du fait que le récipient à
20 solution a une grande ouverture, la solution contenue tend à être expulsée du récipient à solution lorsque l'on secoue celui-ci.

RESUME DE L'INVENTION

25 La présente invention fournit un jouet pour souffler des bulles géantes, qui supprime le problème mentionné ci-dessus. Selon la présente invention, le jouet pour souffler des bulles géantes comprend un
30 récipient à solution allongé, ayant une ouverture étroite, et un dispositif de soufflage de bulles devant être inséré dans le récipient à solution pour prélever une solution, depuis le récipient à solution, afin de souffler des bulles géantes. Le dispositif de
35 soufflage de bulles comprend une unité fonctionnelle,

et une unité de soufflage de bulles pliante, repliable. L'unité fonctionnelle entraîne l'unité de soufflage de bulles pliante repliable entre une position ouverte à laquelle l'unité fonctionnelle
5 forme un cadre ouvert triangulaire (en losange) pour souffler des bulles géantes, et une position fermée dans laquelle l'unité fonctionnelle est pliée, afin d'être insérée dans le récipient à solution.

10 BREVE DESCRIPTION DES DESSINS

La figure 1 est une vue éclatée d'un jouet pour souffler des bulles géantes, selon un mode de réalisation de la présente
15 invention.

La figure 2 représente le dispositif de soufflage de bulles ouvert selon la présente invention.

La figure 3 est une vue éclatée du dispositif de soufflage de bulles représenté sur la
20 figure 2.

La figure 4 est une vue simple de la partie arrière du dispositif de soufflage de bulles représentant l'unité fonctionnelle fermée, l'unité de soufflage de bulles
25 ouverte.

La figure 5 est une vue simple de la partie arrière du dispositif de soufflage de bulles, représentant l'unité fonctionnelle ouverte, l'unité de soufflage de bulles
30 fermée.

La figure 6 est une vue afférente de la présente invention représentant l'unité de soufflage de bulles ouverte, un film de

solution étant étiré sur l'unité de soufflage de bulles.

5 La figure 7 est une vue analogue à la figure 6, mais représentant des courants d'air mis en action contre le film de solution de l'unité de soufflage de bulles.

La figure 8 est une vue analogue à la figure 7, mais représentant le film de solution expulsé en ayant formé une bulle géante.

10 La figure 9 est un dessin schématique représentant le jouet pour souffler des bulles géantes, tourné entre la position ouverte et la position fermée.

15 La figure 10 représente un deuxième mode de réalisation de l'unité fonctionnelle lorsqu'elle est fermée selon la présente invention.

20 La figure 11 représente le deuxième mode de réalisation de l'unité fonctionnelle ouverte.

La figure 12 illustre un troisième mode de réalisation de l'unité fonctionnelle lorsqu'elle est fermée, selon la présente invention.

25 La figure 13 illustre le troisième mode de réalisation de l'unité fonctionnelle ouverte.

La figure 14 représente un quatrième mode de réalisation de l'unité fonctionnelle lorsqu'elle est ouverte, selon la présente invention.

30 La figure 15 est une vue éclatée d'une partie du quatrième mode de réalisation de l'unité fonctionnelle, selon la présente invention.

35 La figure 16 est une vue simple d'une partie du quatrième mode de réalisation de l'unité

fonctionnelle, selon la présente invention.

5 La figure 17 est une vue éclatée d'une partie du quatrième mode de réalisation de l'unité fonctionnelle, selon la présente invention.

10 La figure 18 est une vue simple représentant le quatrième mode de réalisation de l'unité fonctionnelle, partiellement insérée dans le récipient à solution, selon la présente invention.

15 La figure 19 est une vue simple représentant le quatrième mode de réalisation de l'unité fonctionnelle, complètement insérée dans le récipient à solution selon la présente invention.

La figure 20 illustre un cinquième mode de réalisation de l'unité fonctionnelle, lorsqu'elle est ouverte selon la présente invention.

20 La figure 21 est une vue simple représentant le cinquième mode de réalisation de l'unité fonctionnelle, partiellement insérée dans le récipient à solution, selon la présente invention.

25 La figure 22 est une vue simple représentant le cinquième mode de réalisation de l'unité fonctionnelle, tirée à l'extérieur du récipient à solution, selon la présente invention.

30

DESCRIPTION DETAILLÉE DU MODE DE RÉALISATION
PRÉFÉRÉ

35 En se référant aux figures 1 à 22, un jouet pour souffler des bulles géantes, selon la présente

invention, est constitué globalement d'un dispositif de soufflage de bulles 1 et d'un récipient à solution 2. Le dispositif de soufflage de bulles 1 est constitué d'une unité fonctionnelle 11, 13, 14 ou 15, et d'une unité de soufflage de bulles 12. Le récipient à solution 3 est étroit, c'est un récipient allongé contenant une solution prévue pour produire des bulles, ayant à une extrémité une ouverture 21, par laquelle l'unité de soufflage de bulles 12 est insérée à l'intérieur du récipient à solution 2 et est immergée dans la solution se trouvant dans le récipient à solution 2.

L'unité de soufflage de bulles 12 comprend deux bras longs 121, et un bras pliant 122 qui est relié de façon pivotante entre les bras longs 121, à une extrémité. Les bras 121 et 122 ont chacun une partie dentée 1211 ou 1221 qui est disposée longitudinalement sur un côté intérieur. Sur les figures 1 à 9 et les figures 14 à 22, les bras longs 121 sont reliés de façon pivotante ensemble par un pivot 123. Sur les figures 10 et 11, les bras longs 121 sont respectivement tournés autour d'un pivot 124 sur l'unité fonctionnelle 13. Sur les figures 12 et 13, un bras long est formé d'un seul tenant avec une extrémité de l'unité fonctionnelle 14, et l'autre bras long est tourné autour d'un pivot 125 sur l'unité fonctionnelle 14.

Sur les figures 1 à 12, les deux bras longs 121 peuvent être attachés intimement l'un à l'autre. Sur la figure 19, les deux bras longs 121 peuvent être déplacés l'un vers l'autre, définissant un petit angle inclus.

Comme illustré sur les figures 1 à 22, le bras pliant 122 de l'unité de soufflage de bulles 12 est constitué de deux moitiés séparées, ayant chacune une

extrémité montée pivotante sur l'autre par un pivot 1223 et une extrémité opposée, respectivement montée pivotante sur les bras longs 121, par un pivot 1222 respectif. Lorsque les deux moitiés
5 séparées du bras pliant 122 sont ouvertes par pliage, les deux bras longs 121 sont fixés intimement l'un à l'autre (voir figure 1) ou placés près l'un de l'autre (voir figure 19). A ce moment, l'unité de soufflage de bulles 12 peut être insérée de manière
10 appropriée dans le récipient à solution 2 et être immergée dans la solution. Le bras pliant 122 peut être conçu pour être plié intérieurement (voir les dessins annexés, sauf la figure 9), ou extérieurement (voir la figure 9).

15 En se référant aux figures 1 à 8, l'unité fonctionnelle 11 comprend deux poignées 111 s'étendant respectivement depuis les bras longs 121. Un ressort de torsion 112 est monté sur le pivot 123 et relié entre les poignées 111 de l'unité fonctionnelle 11
20 pour ouvrir les poignées 111, maintenant l'unité de soufflage de bulles 12 à l'état replié. Lorsque l'utilisateur maintient les poignées 111 à la main, pour forcer les poignées 111 l'une vers l'autre, les bras longs 121 tournent extérieurement pour s'étendre
25 hors du bras pliant 122, et par conséquent les bras longs 121 forment avec le bras pliant 122 un cadre ouvert triangulaire pour souffler des bulles géantes.

En se référant aux figures 10 à 13, les bras longs 121 sont entraînés par une barre de poussée 131
30 ou 141 appartenant à l'unité fonctionnelle 13 ou 14, afin de tourner autour des pivots 124 respectifs ou du pivot commun 125, entre la position fonctionnelle ouverte et la position non fonctionnelle fermée.

En se référant aux figures 1 à 13, l'unité
35 fonctionnelle 11, 13 ou 14 est connectée aux bras

longs 121 à une extrémité. Sur les figures 14 à 22, l'unité fonctionnelle 15 est constituée d'une tige 1511, montée pivotante sur le point de pivotement prévu entre les deux moitiés séparées du bras pliant 122, et d'une poignée 151 placée à une extrémité de la tige 1511, distante du bras pliant 122. Cette conception convient pour l'utilisation, elle demande cependant d'avoir une ouverture 21 relativement plus grande au niveau du récipient à solution 2.

Sur les figures 14 à 17, la tige 1511 de l'unité fonctionnelle 15 est pivotée sur un pivot 123 prévu sur le bras pliant 122, et les deux moitiés du bras pliant 122 ont chaque une tige de butée 131 disposée en une extrémité adjacente au pivot 123 pour stopper l'oscillation de l'unité fonctionnelle 15. En outre, un ressort de torsion 152 est monté sur le pivot 123, entre les bras longs 121, afin d'ouvrir ces bras longs 121.

Sur les figures 14, 16 et 20, les bras longs 121 ont chacun un rebord de butée 1212 destiné à limiter l'angle de rotation du bras pliant 122. Sur la figure 14, l'unité de soufflage de bulles 12 forme un cadre ouvert triangulaire, une fois ouvert. Sur la figure 20, l'unité de soufflage de bulles 12 forme un cadre en losange, lorsqu'il est ouvert.

En se référant aux figures 18 et 19, lorsqu'on insère l'unité de soufflage de bulles 12 dans le récipient à solution 2, le bras pliant 122 est forcé par la poignée 151 et plié vers l'intérieur, permettant aux bras longs 121 d'être refermés et forcés à pénétrer à l'intérieur du récipient à solution 2.

En se référant aux figures 14 et 15, lorsque l'unité de soufflage de bulles 12 est enlevée du

réceptient à solution 2, les bras longs 121 sont immédiatement ouverts par étirement à l'aide de la force élastique exercée par le ressort de torsion 152.

En se référant aux figures 20 à 22, une bobine ou
5 boucle à bulles flexible 153 est fixée au pivot 123 entre les bras longs 121 espacés du bras pliant 122. La bobine à bulles flexible 153 a une extrémité avant étroite convenant pour pénétrer dans le réceptient à solution 2 (voir figure 21). Le réceptient à solution 2
10 a un rebord annulaire intérieur 22 autour de l'ouverture 21. Lorsque le dispositif de soufflage de bulles 1 est tiré à l'extérieur du réceptient à solution 2, la bobine à bulles flexible 153 est stoppée au niveau du rebord annulaire intérieur 22, ce
15 qui permet au bras pliant 122 d'être tiré par l'unité fonctionnelle 15 pour passer à la position étendue. La bobine à bulles flexible 153 est dégagée du rebord annulaire intérieur 22 lorsqu'on tire de façon continue sur la poignée 151, vers l'extérieur, après
20 avoir sorti en l'étendant le bras pliant 122.

Comme illustré sur les figures 1 à 22, l'unité de soufflage de bulles 12 peut être fermée et insérée par l'ouverture 21 pour pénétrer à l'intérieur du réceptient à solution 2 pour prélever la solution.
25 Après avoir été extraite du réceptient à solution 2, l'unité de soufflage de bulles 12 est ouverte, formant un cadre ouvert triangulaire ou en losange qui définit un gros espace ouvert, permettant de souffler des bulles géantes.

30

REVENDICATION

1. Un jouet pour souffler des bulles géantes
comprenant un récipient à solution (2) allongé,
5 contenant une solution, et un dispositif de soufflage
de bulles (1) devant être inséré dans ledit récipient
(2) à solution pour prélever ladite solution et pour
souffler des bulles, le dispositif de soufflage de
bulles (1) comprenant une unité de soufflage de bulles
10 (12) et une unité fonctionnelle, dans lequel ladite
unité de soufflage de bulles (12) comprend deux bras
longs, lesdits bras longs (121) ayant chacun une
extrémité montée pivotante sur chaque autre et une
deuxième extrémité, et un bras pliant (122) ayant deux
15 extrémités distales montées respectivement à
pivotement sur les deuxième extrémités desdits bras
longs (121), ledit bras pliant (122) comprenant deux
moitiés symétriques montées pivotantes et tournées,
entre une première position, dans laquelle lesdits
20 bras longs (121) sont logés ensemble, et une deuxième
position dans laquelle les deux moitiés symétriques
dudit bras pliant (122) sont alignées
longitudinalement pour supporter lesdits bras longs
(121), dans une position ouverte afin de souffler de
25 grosses bulles.

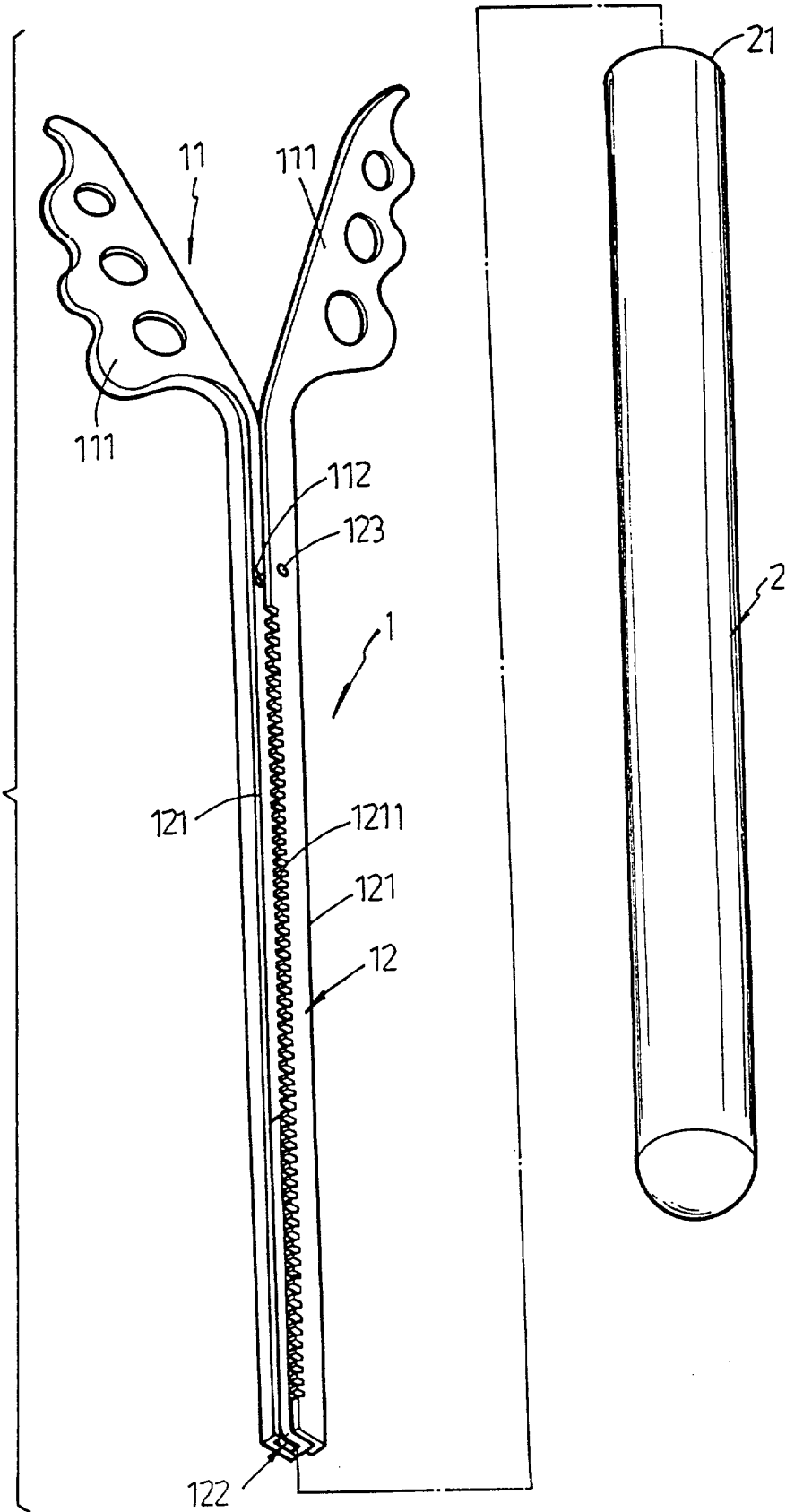


FIG. 1

2/19

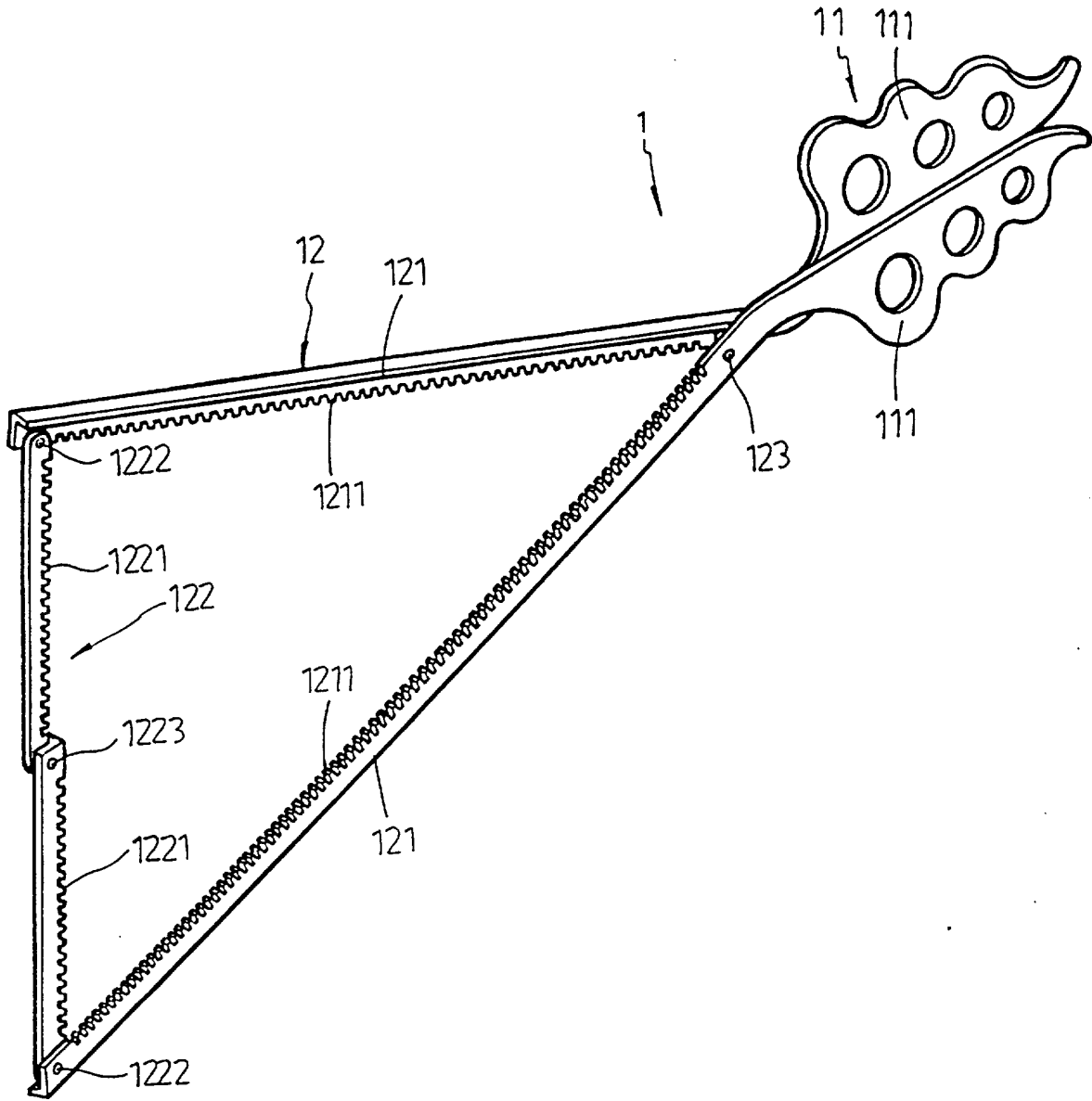


FIG. 2

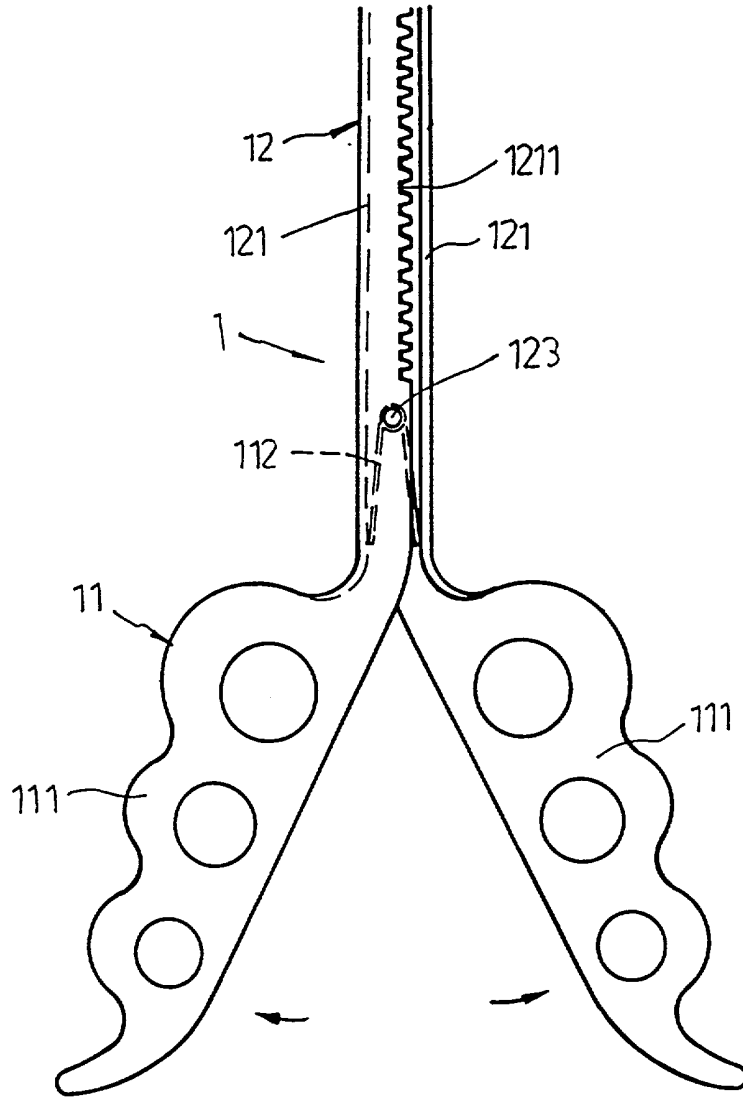


FIG. 4

5/19

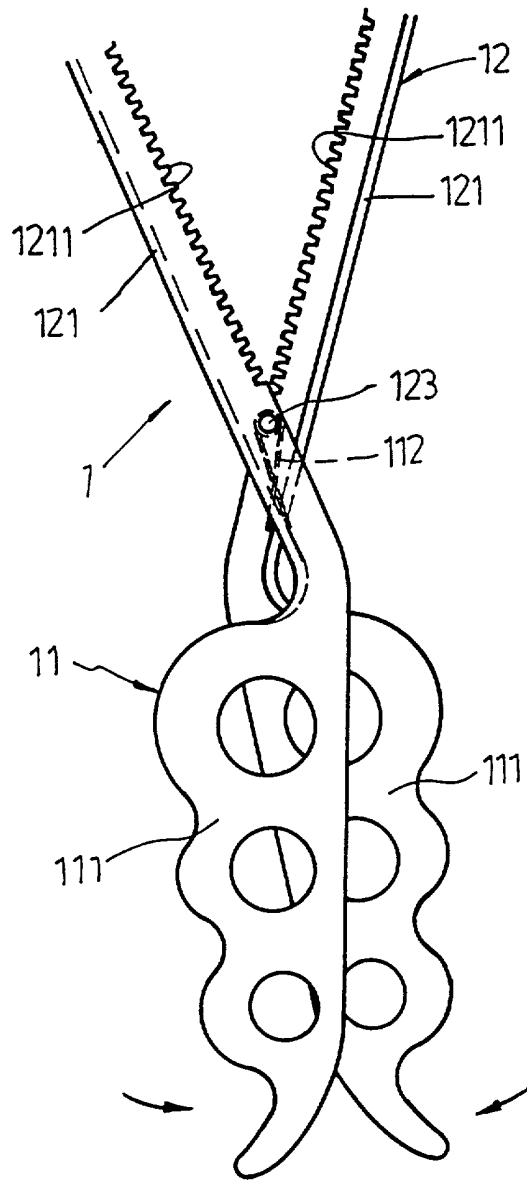


FIG. 5

6/19

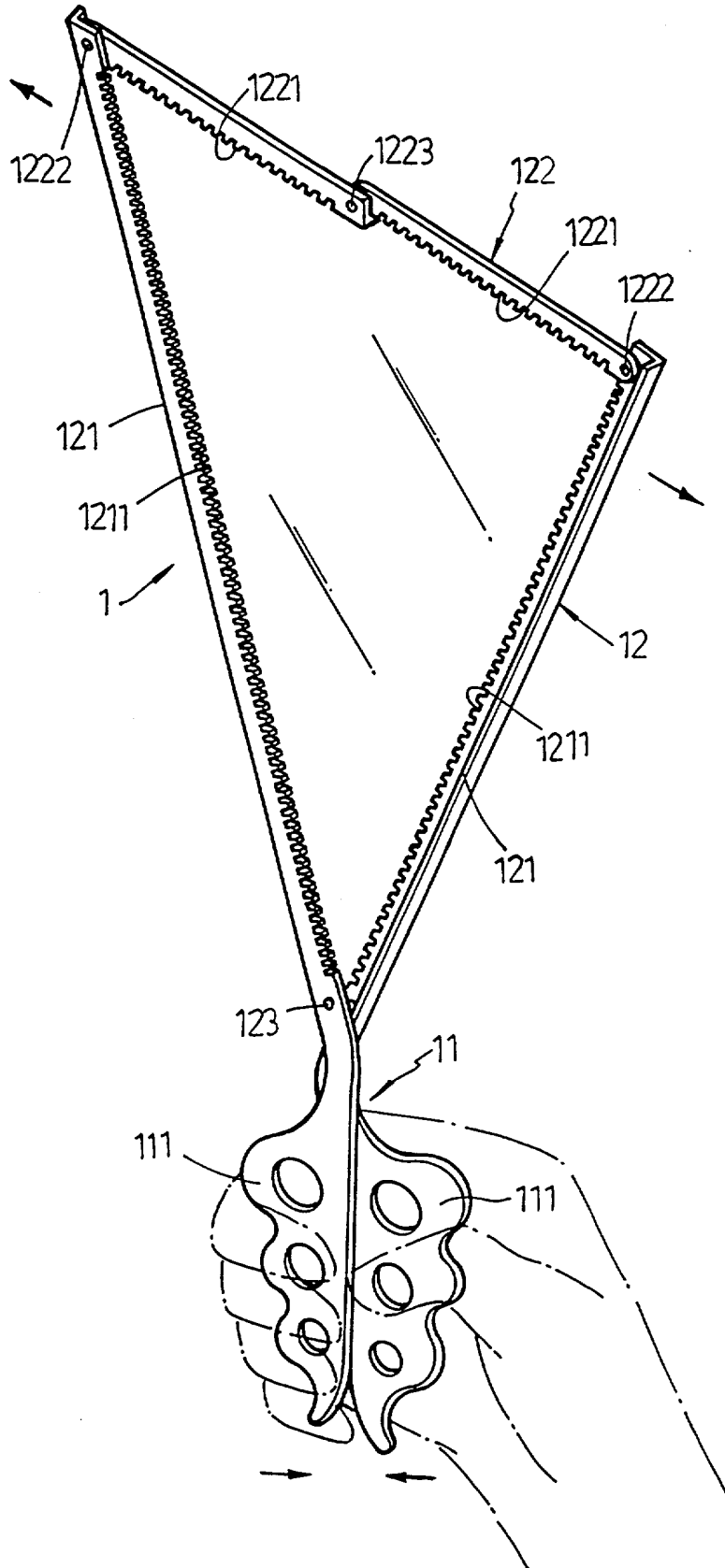


FIG. 6

7/19

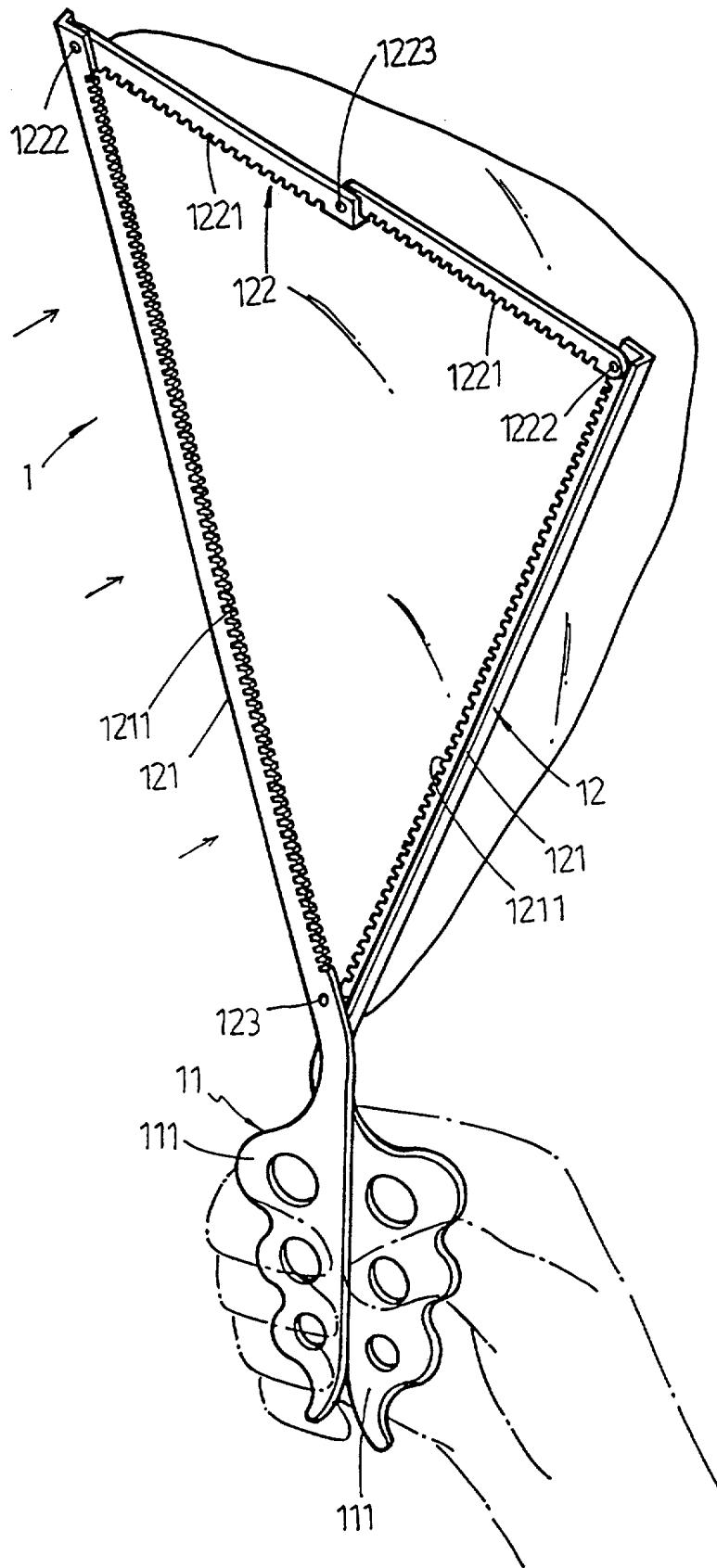


FIG. 7

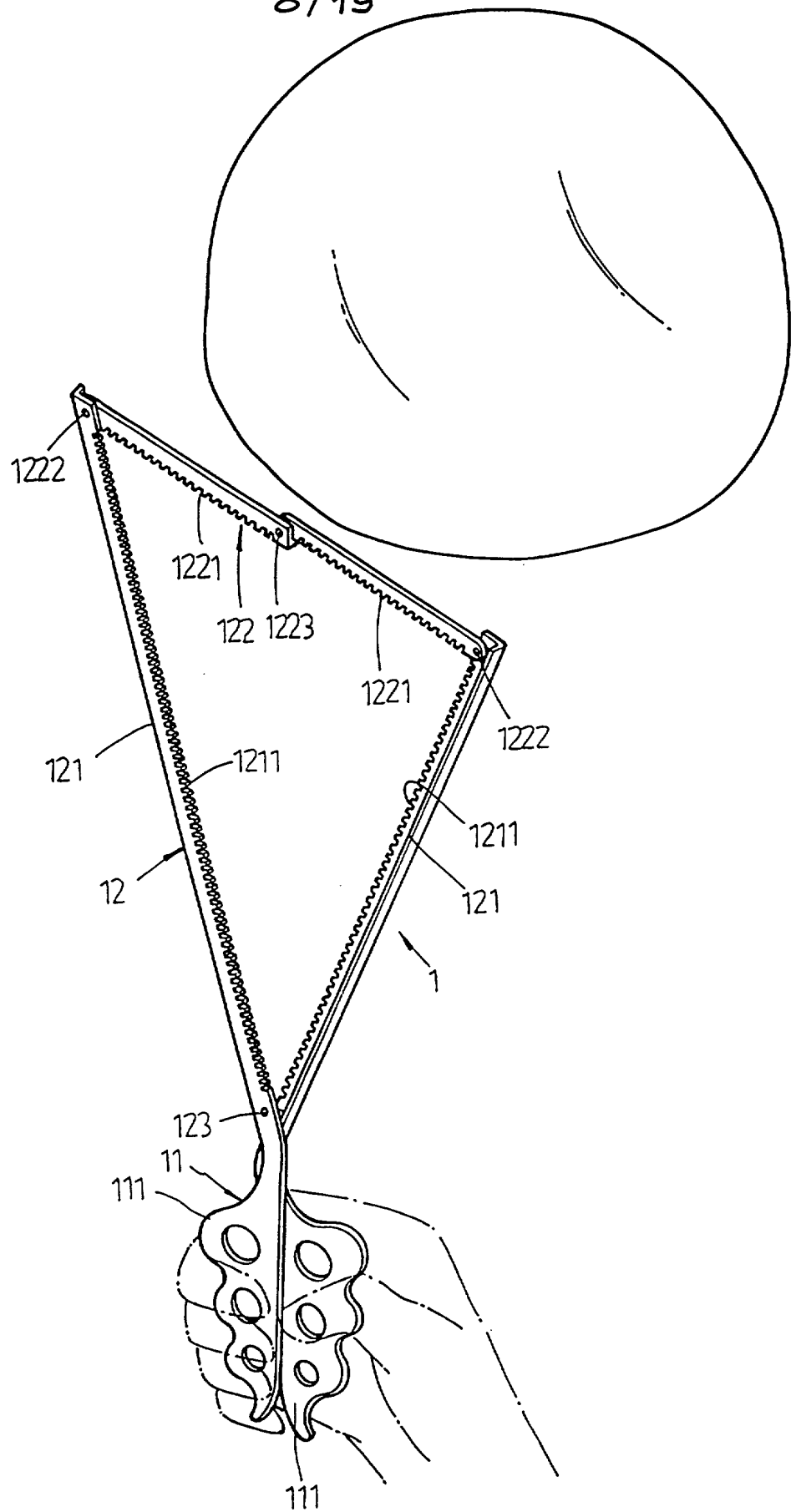


FIG. 8

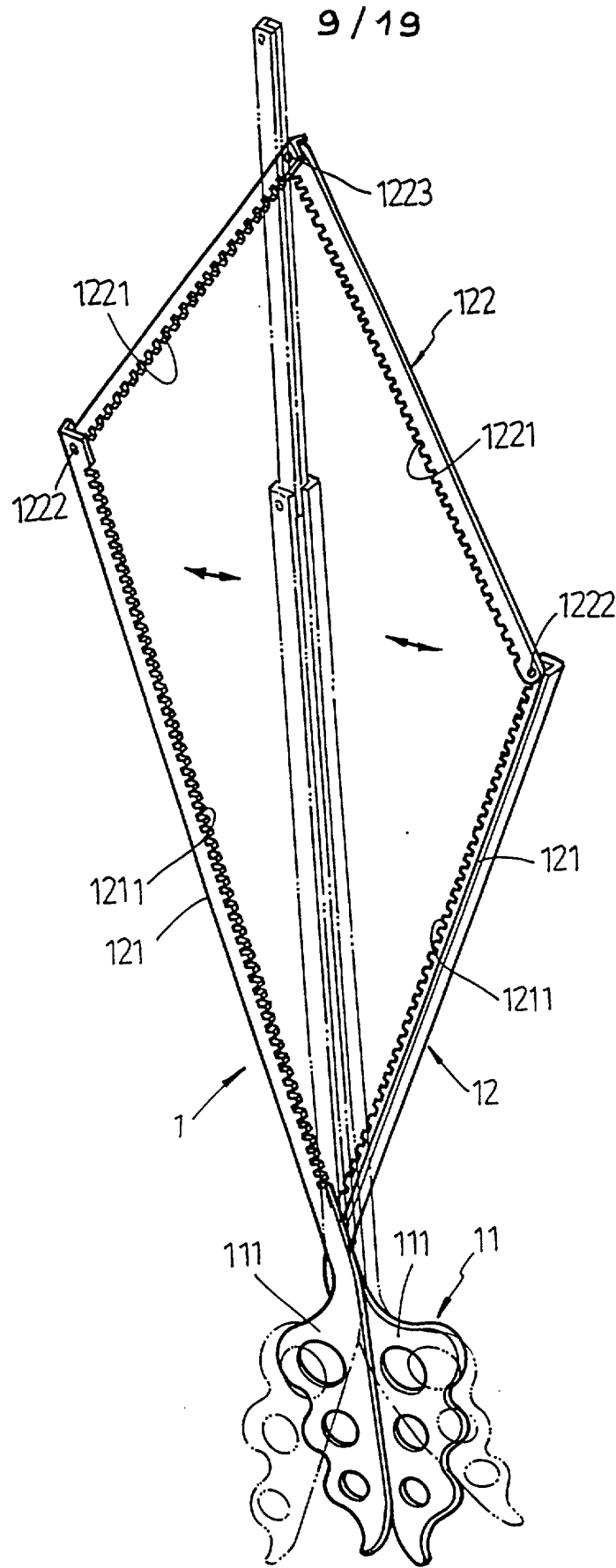


FIG. 9

10/19

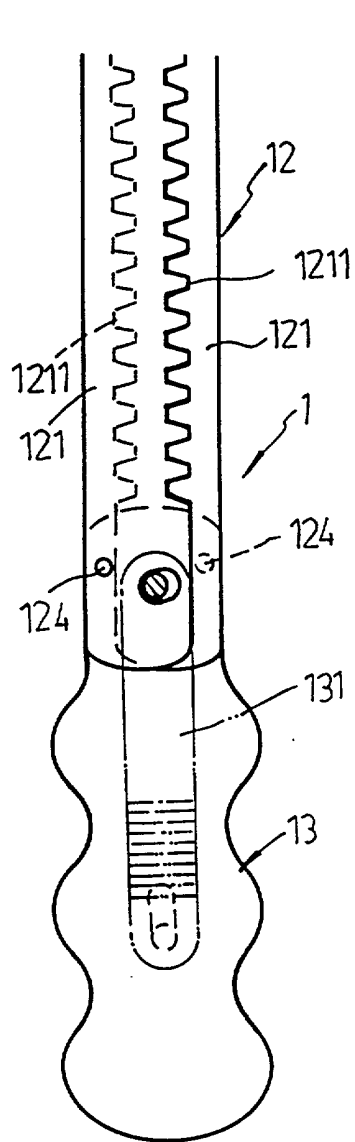


FIG. 10

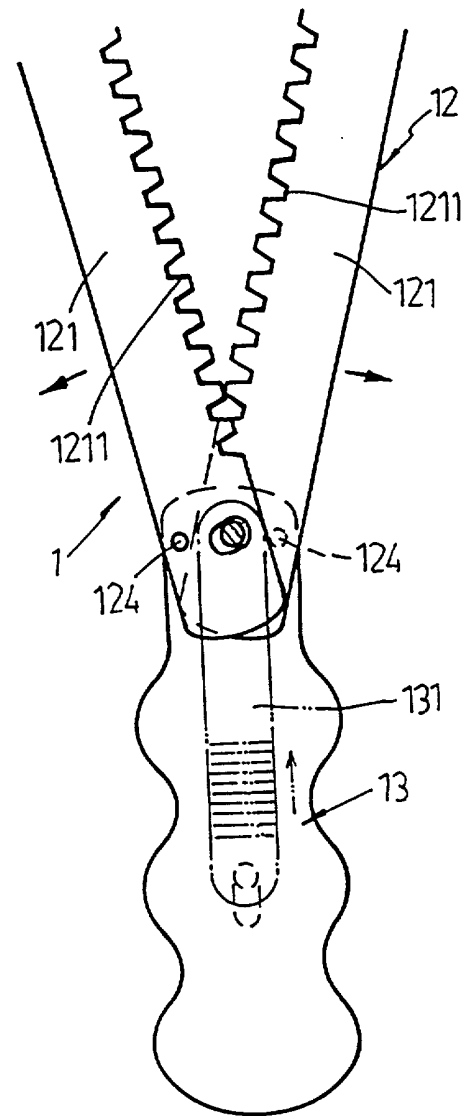


FIG. 11

11 / 19

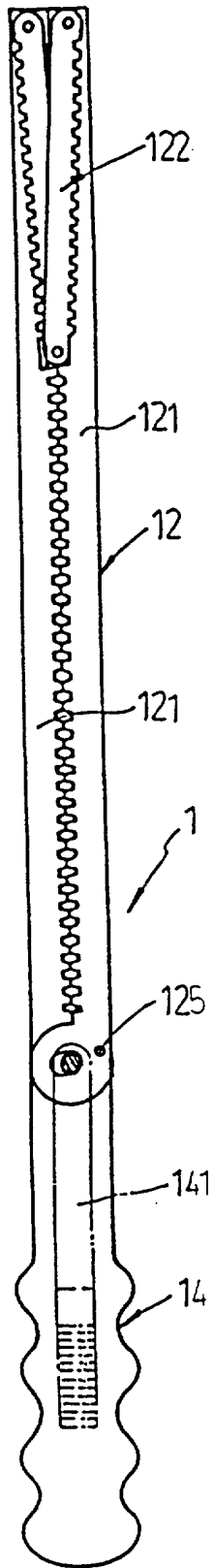


FIG. 12

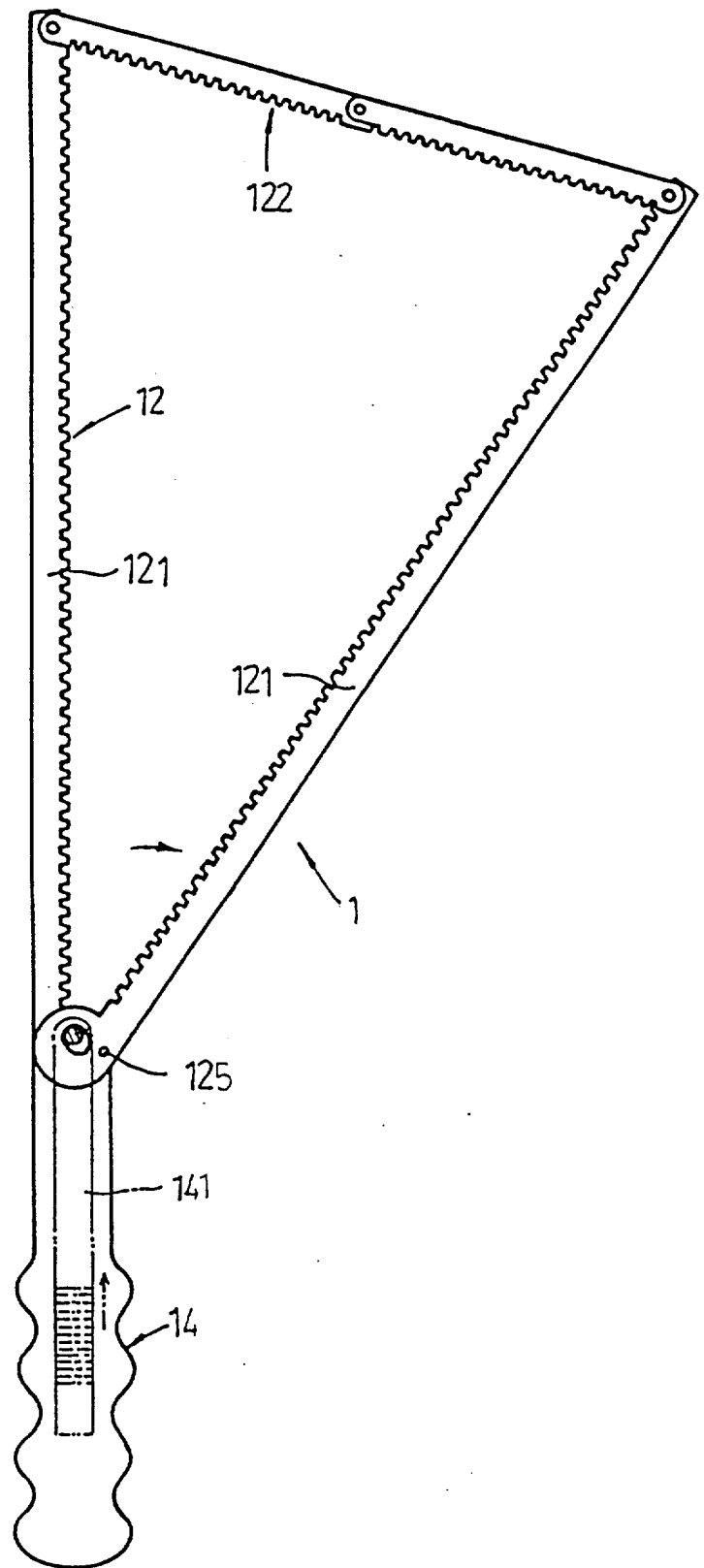


FIG. 13

12/19

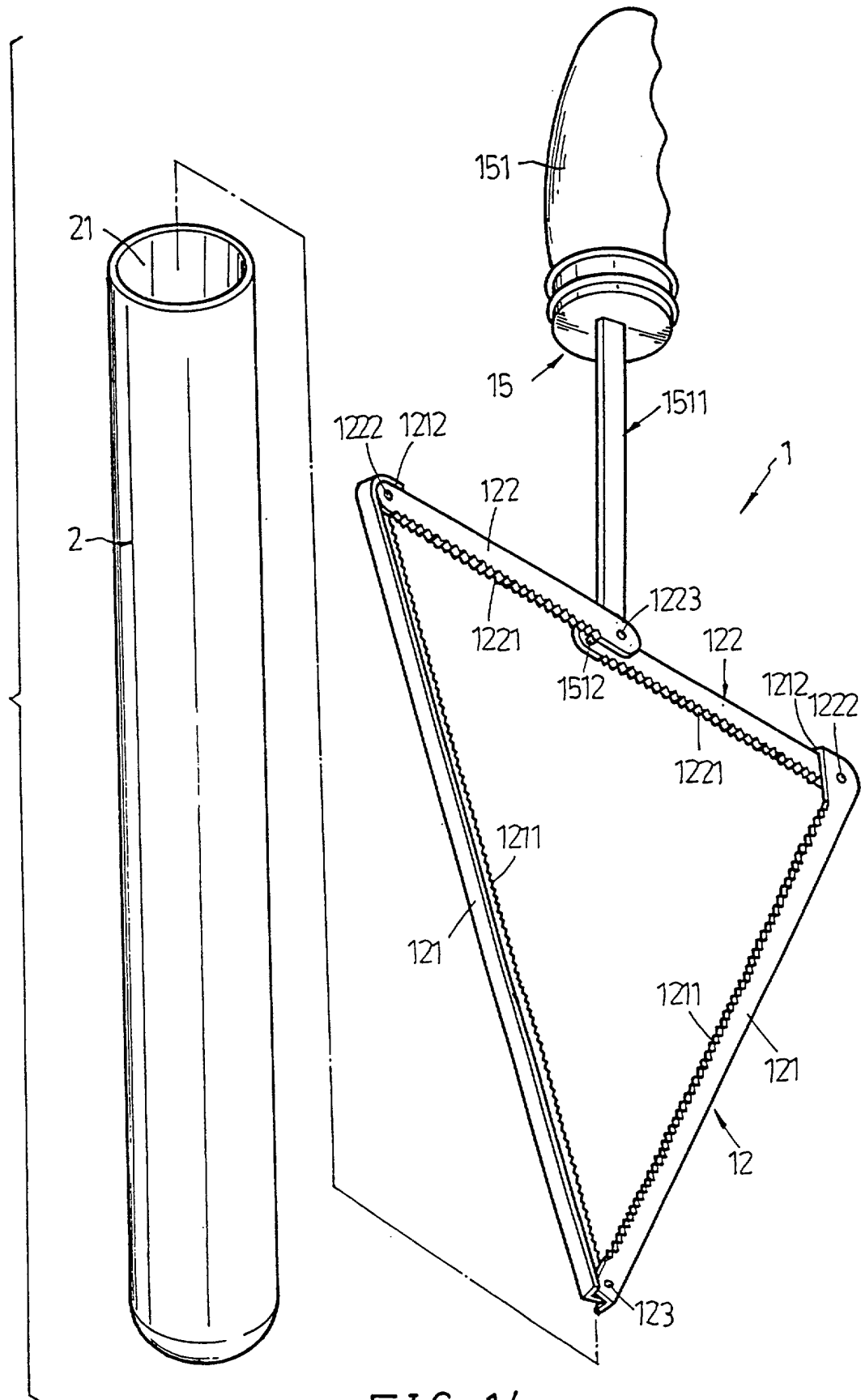


FIG. 14

13 / 19

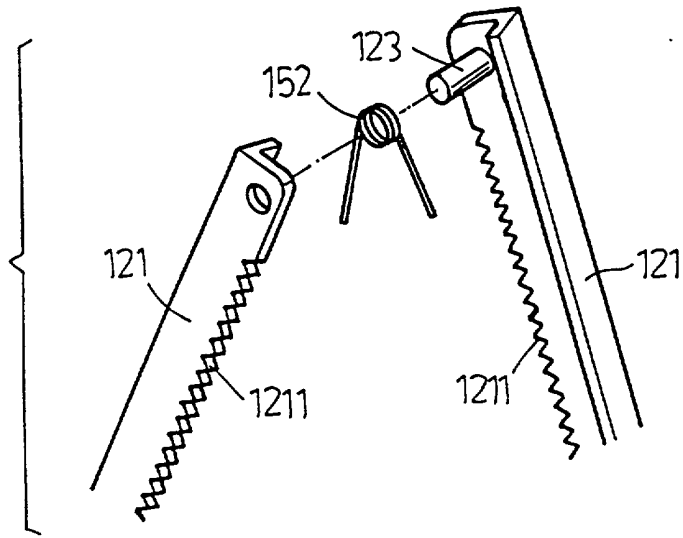


FIG. 15

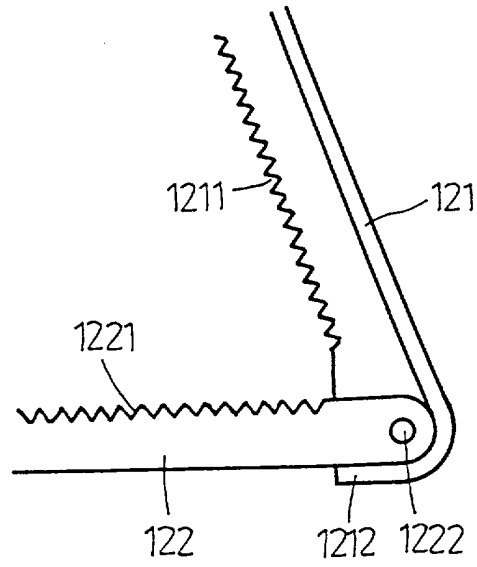


FIG. 16

14 / 19

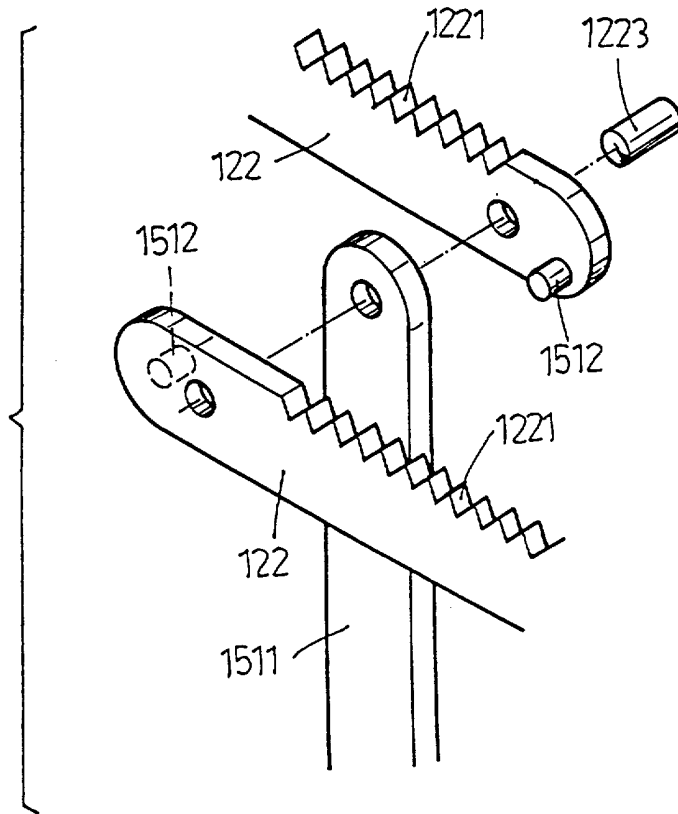


FIG. 17

15/19

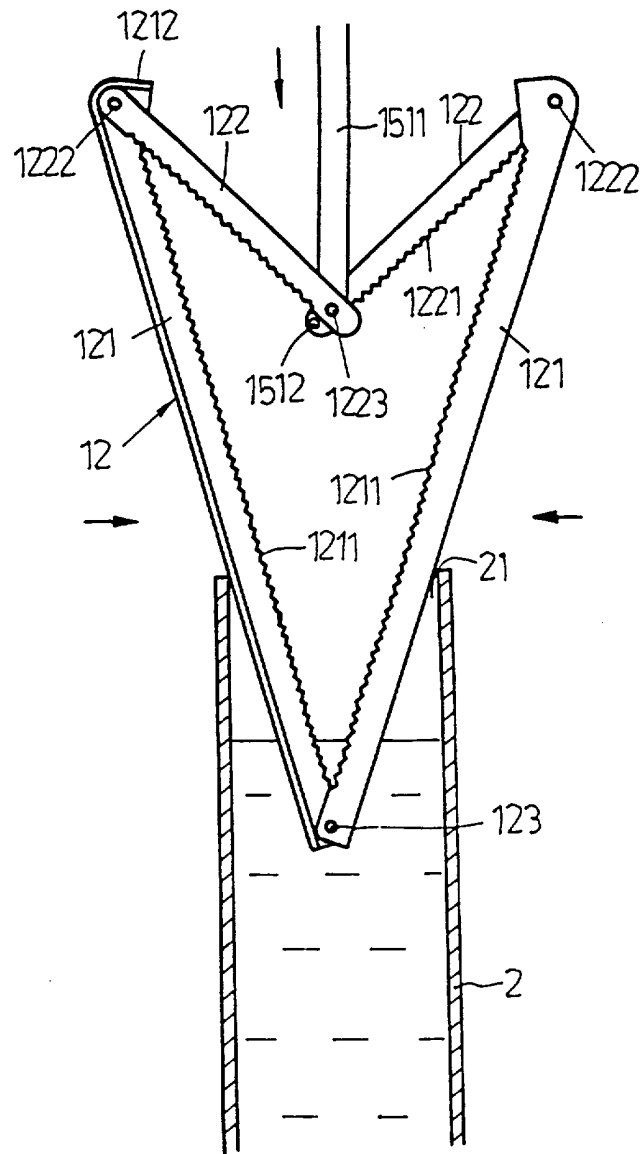


FIG. 18

16/19

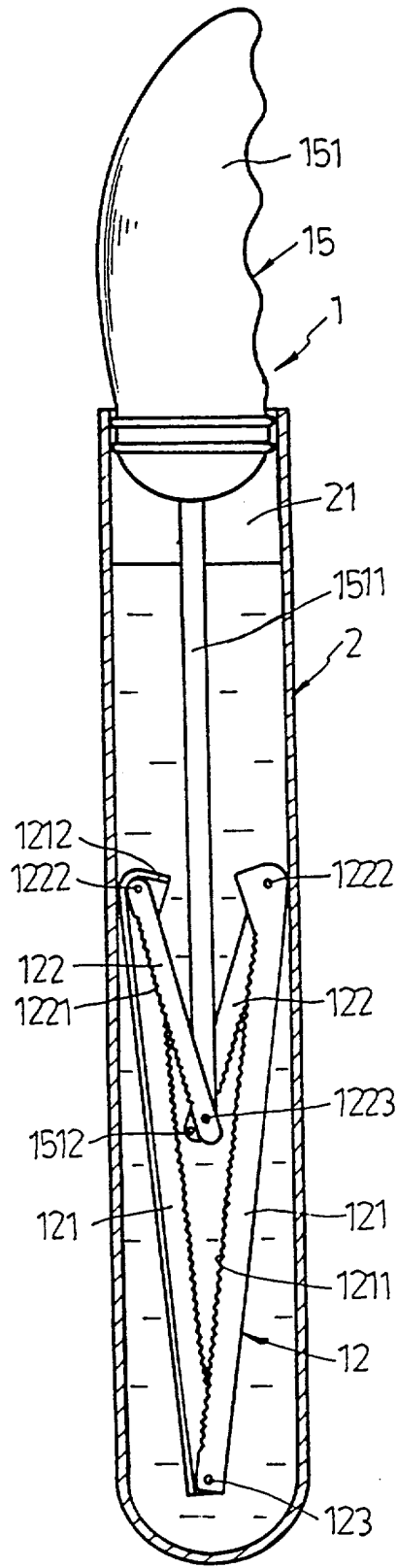


FIG. 19

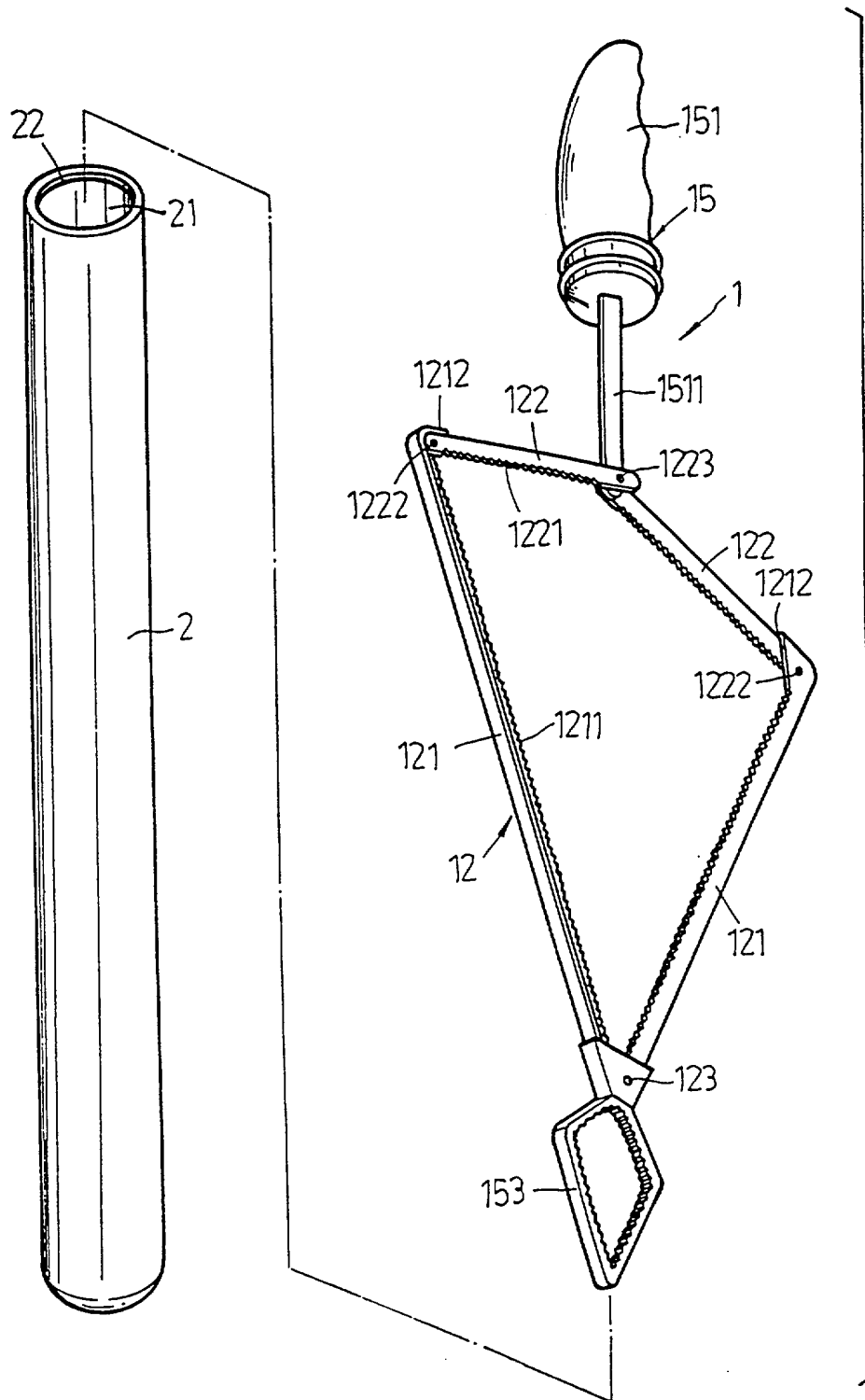


FIG. 20

18/19

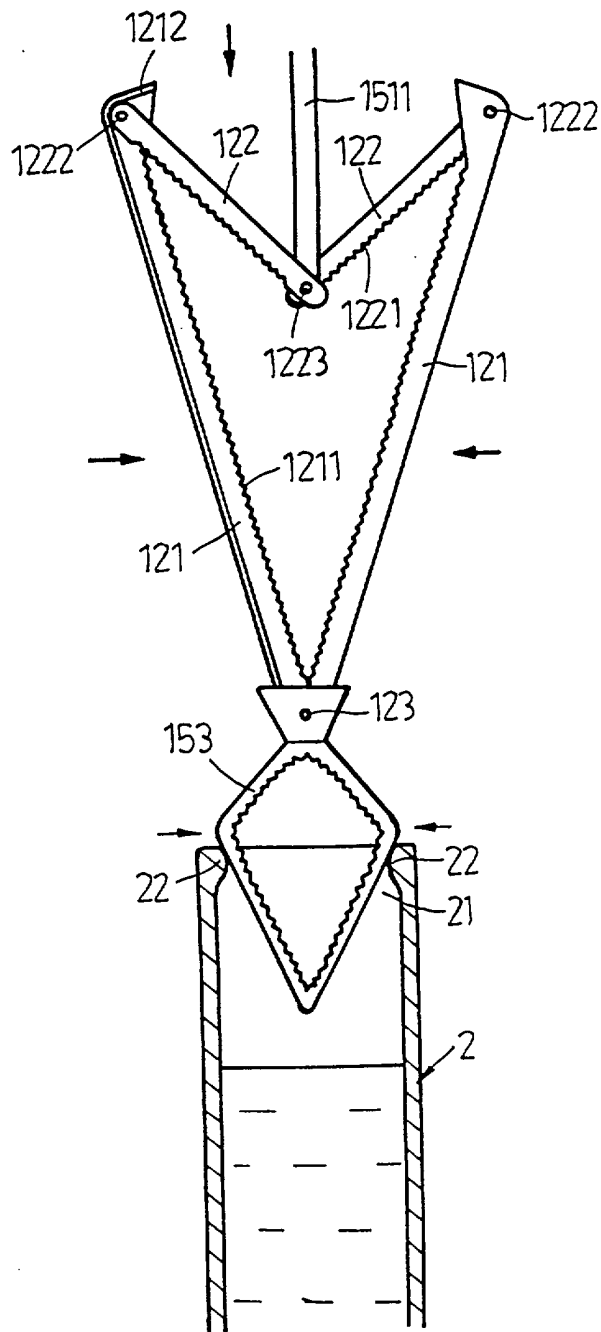
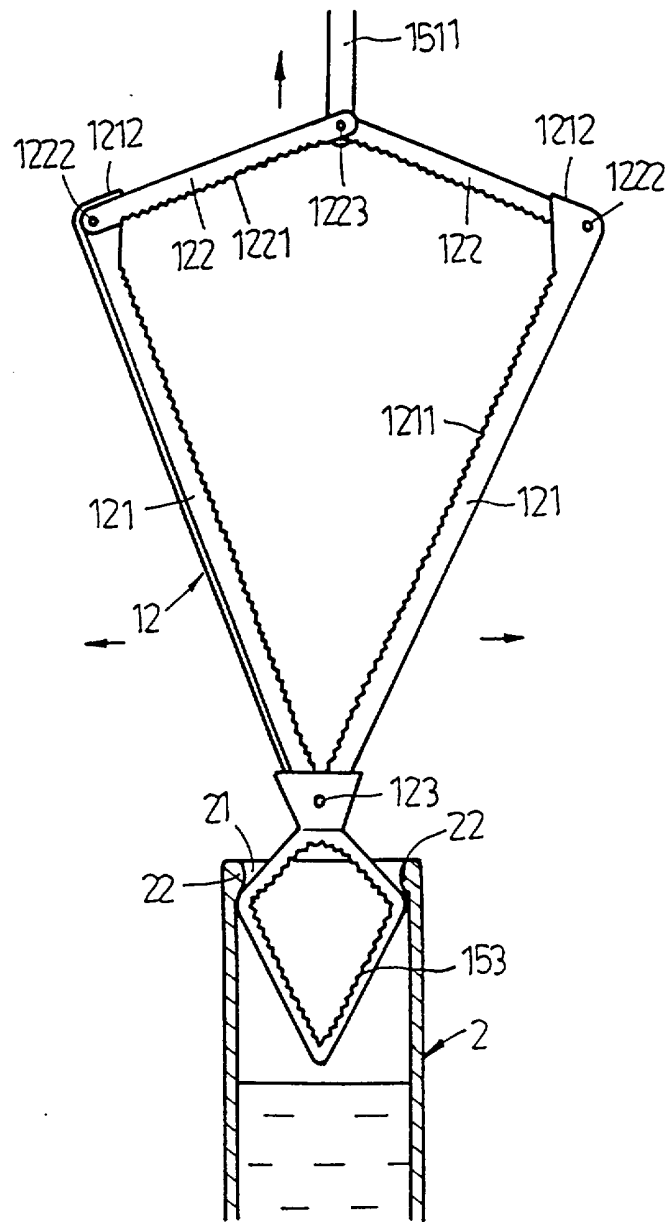


FIG. 21

19/19



DOCUMENTS CONSIDÉRÉS COMME PERTINENTS		Revendication(s) concernée(s)	Classement attribué à l'invention par l'INPI
Catégorie	Citation du document avec indication, en cas de besoin, des parties pertinentes		
A	US 4 654 017 A (STEIN DAVID B) 31 mars 1987 (1987-03-31) * colonne 2, ligne 25 - ligne 45 * * colonne 6, ligne 60 - ligne 68; figure 32 * * colonne 7, ligne 19 - ligne 27; figure 35 *	1	A63H33/28
A	US 4 790 787 A (RECTOR LLOYD V) 13 décembre 1988 (1988-12-13) * colonne 2, ligne 9 - ligne 35 * * colonne 3, ligne 27 - ligne 35; figures 1,2 * * colonne 7, ligne 3 - ligne 11; figure 19 *	1	
D,A	US 5 653 620 A (LIN MON-SHENG) 5 août 1997 (1997-08-05) * colonne 1, ligne 21 - ligne 47 * * colonne 2, ligne 35 - ligne 59 * * figures 4-11 *	1	
			DOMAINES TECHNIQUES RECHERCHÉS (Int.CL.7)
			A63H
Date d'achèvement de la recherche		Examineur	
15 septembre 2000		Salvignol, A	
CATÉGORIE DES DOCUMENTS CITÉS			
X : particulièrement pertinent à lui seul Y : particulièrement pertinent en combinaison avec un autre document de la même catégorie A : arrière-plan technologique O : divulgation non-écrite P : document intercalaire T : théorie ou principe à la base de l'invention E : document de brevet bénéficiant d'une date antérieure à la date de dépôt et qui n'a été publié qu'à cette date de dépôt ou qu'à une date postérieure. D : cité dans la demande L : cité pour d'autres raisons & : membre de la même famille, document correspondant			