



(19) 中華民國智慧財產局

(12) 設計說明書公告本

(11) 證書號數：TW D207148 S

(45) 公告日：中華民國 109 (2020) 年 09 月 11 日

(21) 申請案號：109301725

(22) 申請日：中華民國 109 (2020) 年 03 月 27 日

(51) LOC.(11) CI.：23-04

(71) 申請人：雙鴻科技股份有限公司 (中華民國) AURAS TECHNOLOGY CO., LTD (TW)

新北市新莊區五權三路 6 號 3 樓

(72) 設計人：林仁豪 LIN, JEN HAO (TW)；葉恬利 YE, TIAN LI (TW)；陳建佑 CHEN, CHIEN

YU (TW)；陳建安 CHEN, CHIEN AN (TW)

(74) 代理人：李世章；秦建譜

(56) 參考文獻：

JP D1237728

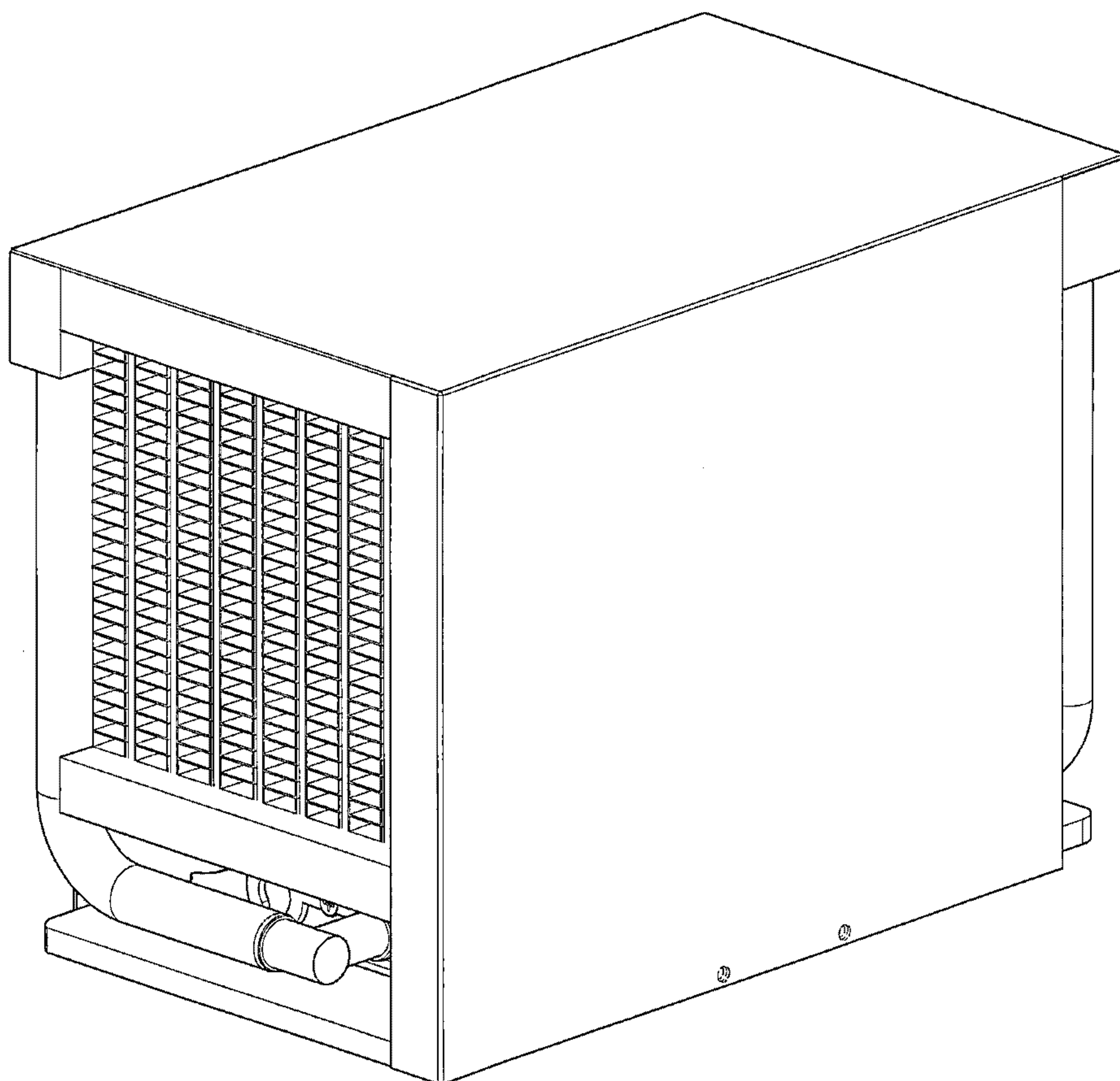
審查人員：呂正和

圖式數：9 共 11 頁

(54) 名稱

水冷散熱模組

代表圖：

立體圖一
(代表圖)

D207148

設計專利說明書

(本說明書格式、順序，請勿任意更動，※記號部分請勿填寫)

【設計名稱】(中文/英文)

水冷散熱模組/ LIQUID-COOLING HEAT DISSIPATION
MODULE

【物品用途】

【0001】 本案係關於一種散熱模組，特別是關於一種水冷散熱模組。

【設計說明】(圖式包括色彩者，如不主張色彩，應於本欄敘明之)

【0002】 本案部分設計係為一種外型簡潔流暢之水冷散熱模組。

【0003】 請參閱本案之立體圖1至立體圖3、前視圖、後視圖、左側視圖及右側視圖，由此些圖示中可得知，本案水冷散熱模組，其整體結構大致可區分為上下兩區塊，水冷模組位於下方區塊，並藉由導熱基板而接近或接觸於熱源；另一方面，單一散熱鰭片組則屬於設置於水冷模組上方的區塊，藉以與水冷模組一起組合成兼具有體積整合精實，又不失結構線條美感之水冷散熱模組。

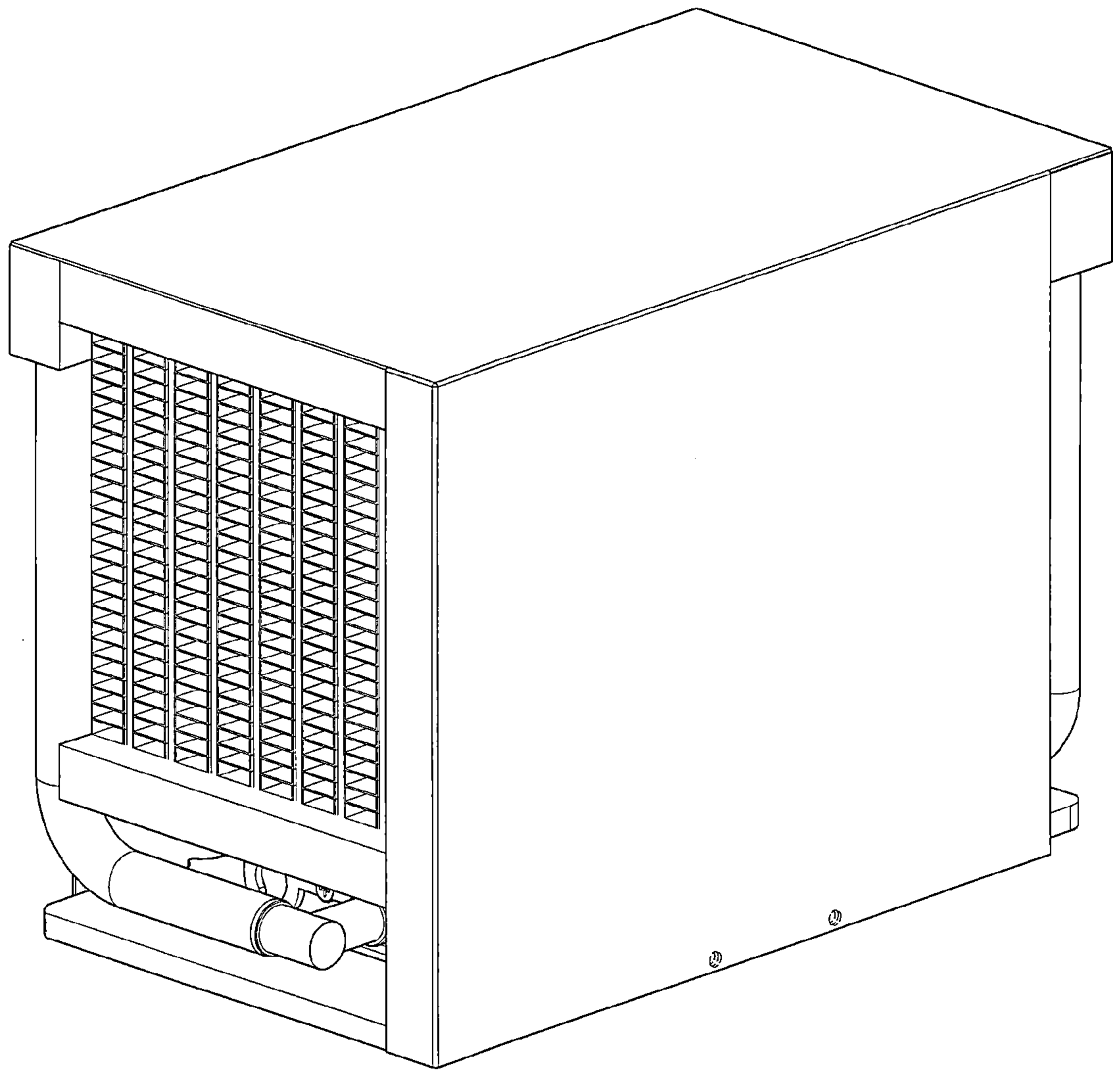
【0004】 其中，因應具有複數水平式鰭片的散熱鰭片組，本案水冷散熱模組的整體外觀，亦同步採用矩型式設計，據以彼此相互呼應，以呈現出整齊劃一的幾何秩序美學；另一方面，連通於散熱鰭片組與水冷模組之間的水道

管路，則以L型的造形安排於前/後側面的單一邊緣，除用以形塑出一種不對稱設計語彙之外，同時又能讓散熱鰭片組、水冷模組與水道管路等三者的空間安排顯得十分地精簡與合理，藉此充分透露出本案於線條設計上所特別具有的精簡與俐落。

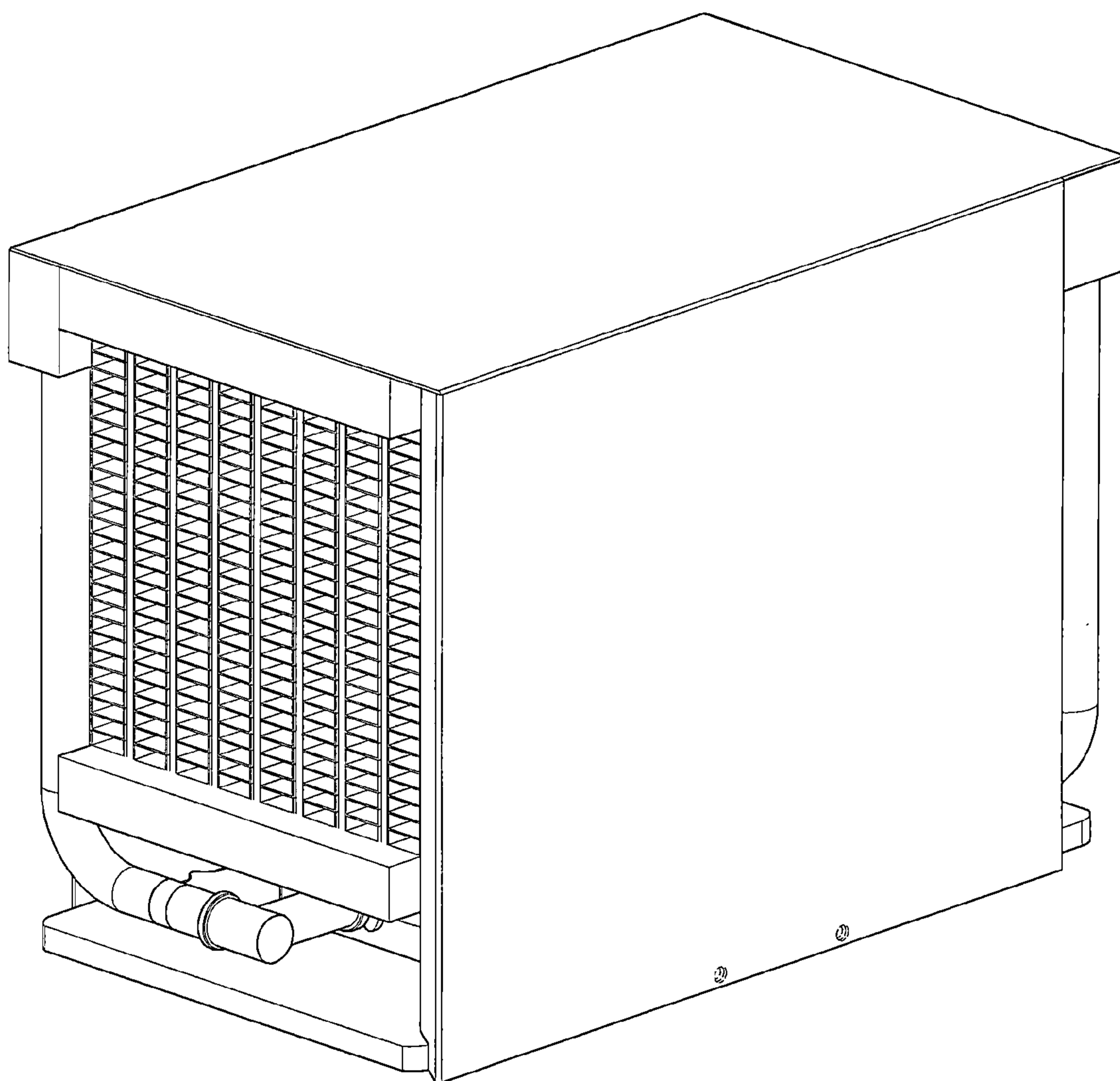
【0005】 當然，圖式中所揭露之虛線部分，則皆為本案不主張設計之部分。

【0006】 綜上所述，本案確實可呈現出一種兼具精簡體積的實用性與時尚美觀的線條美感效果，故本案乃完全迥異於習知設計之巢臼，應極符合設計專利之申請要件，殆無疑義；為此，懇祈 鈞局惠予審查並賜准其專利，實感德便。

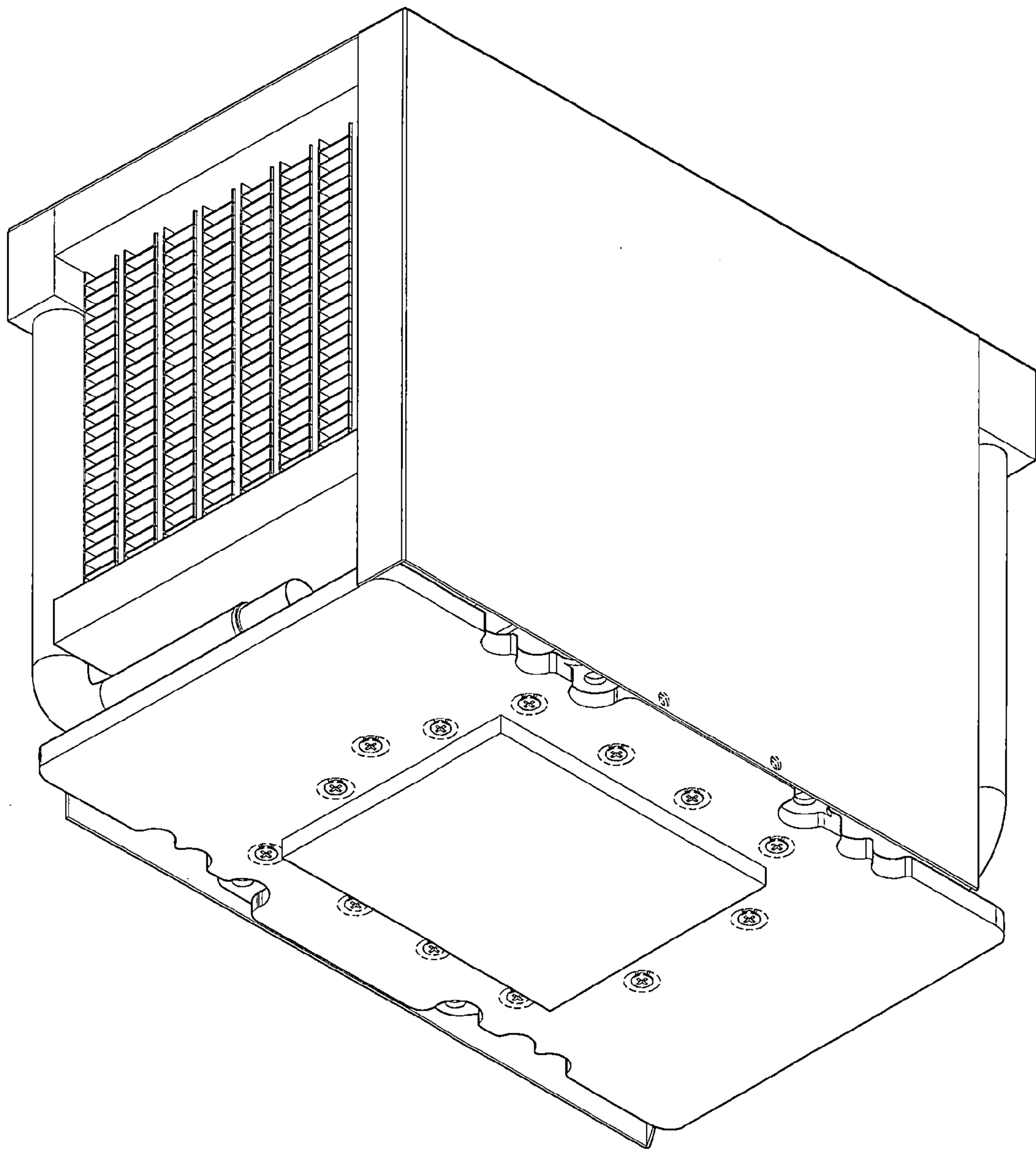
圖式



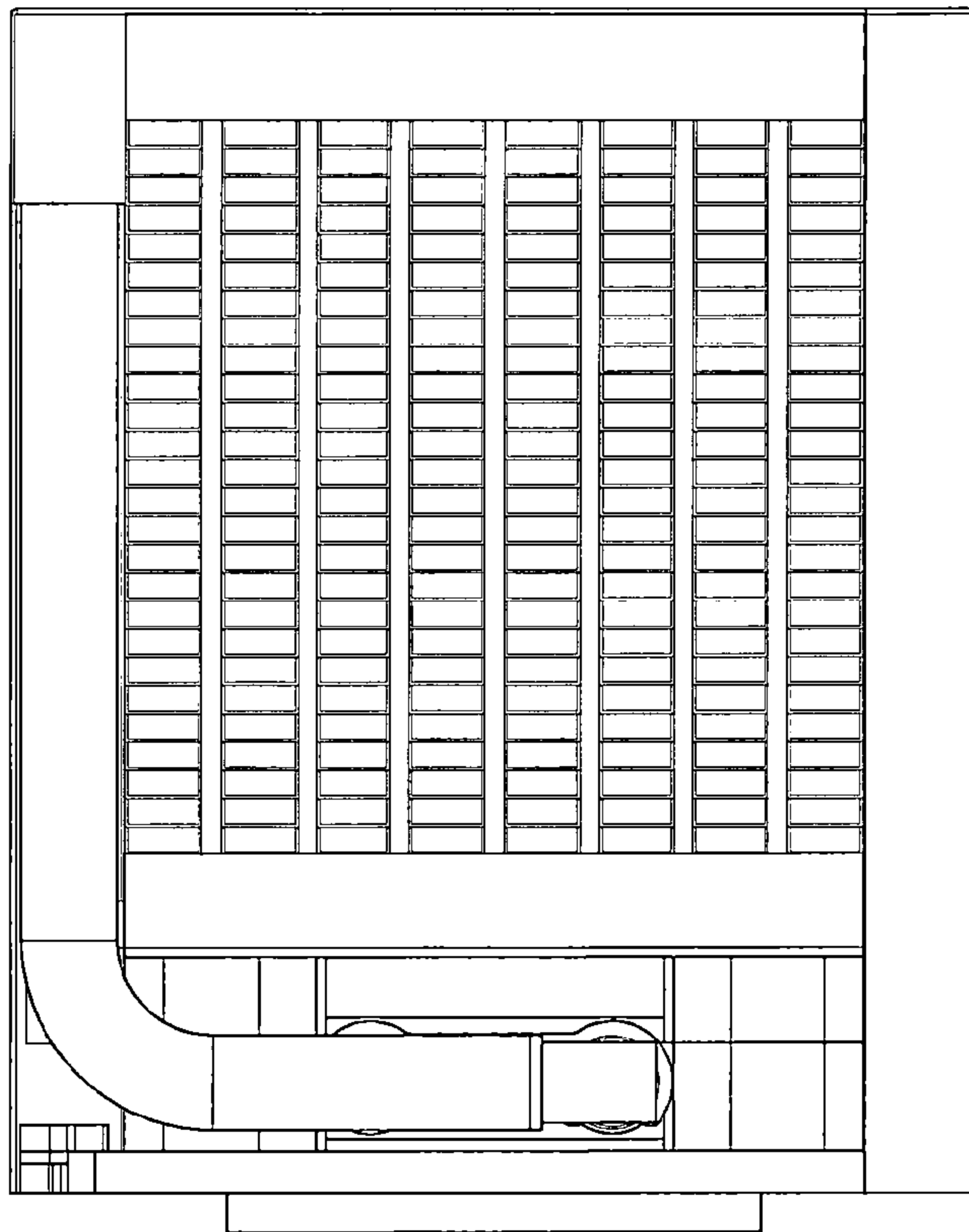
立體圖一
(代表圖)



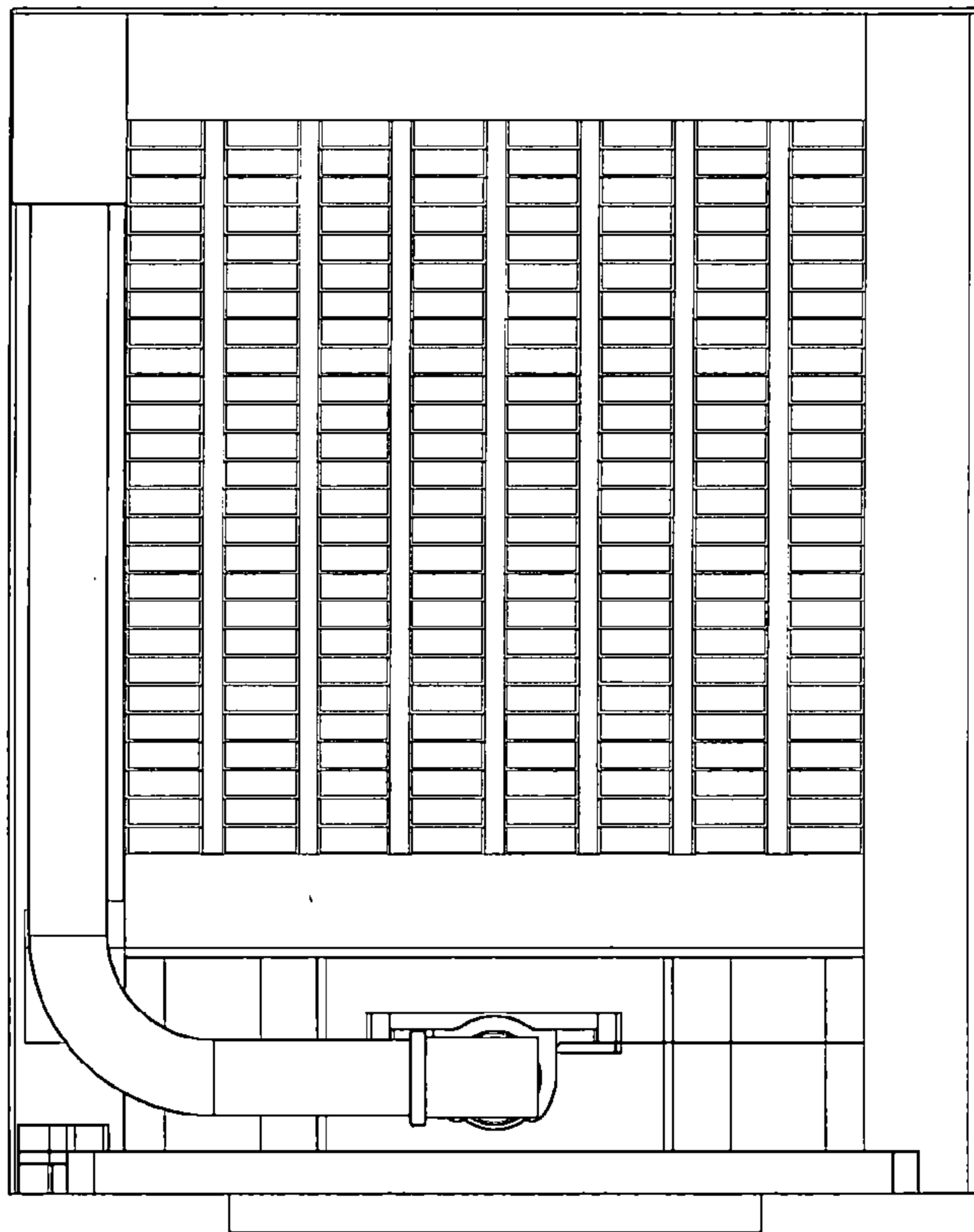
立體圖二



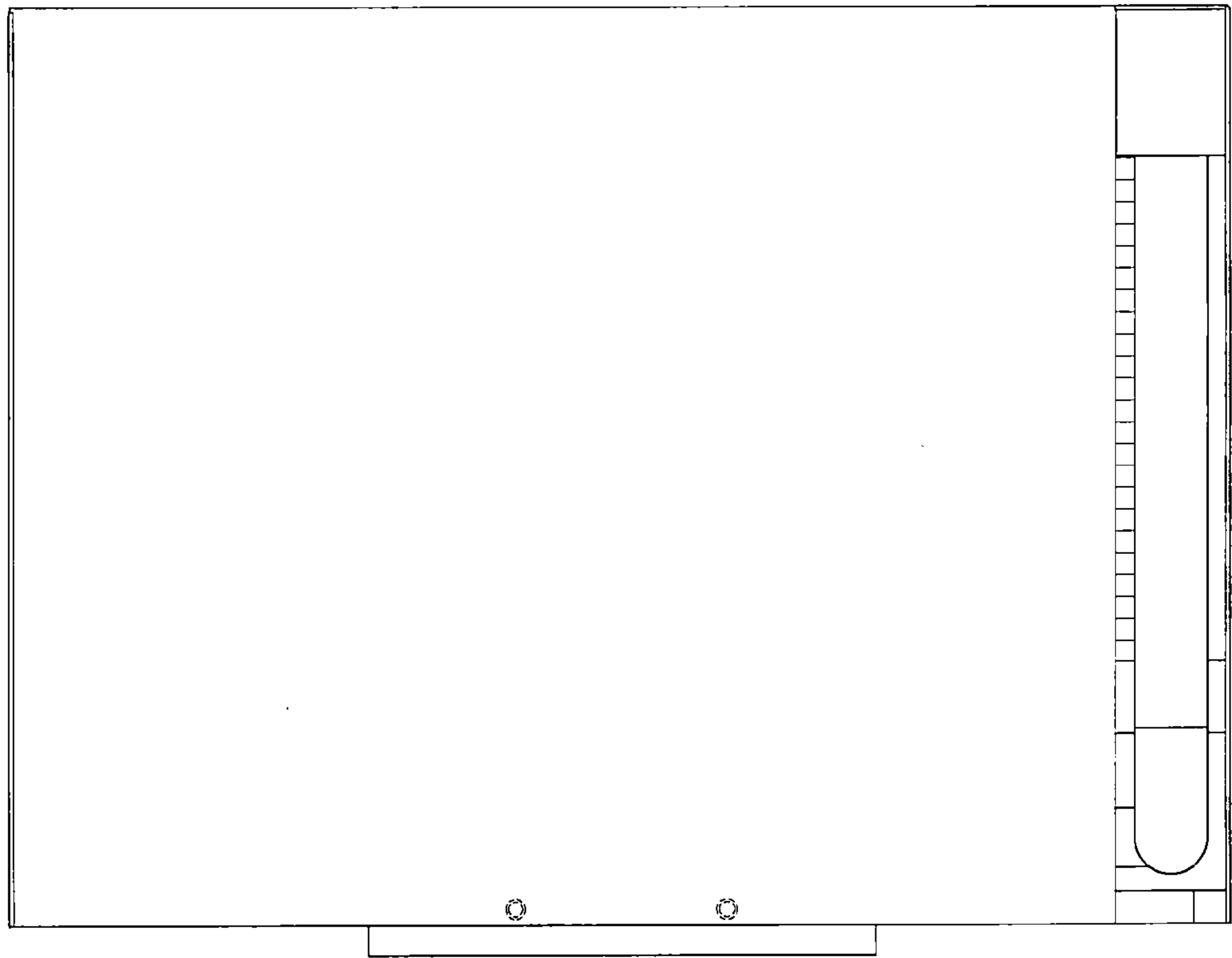
立體圖三



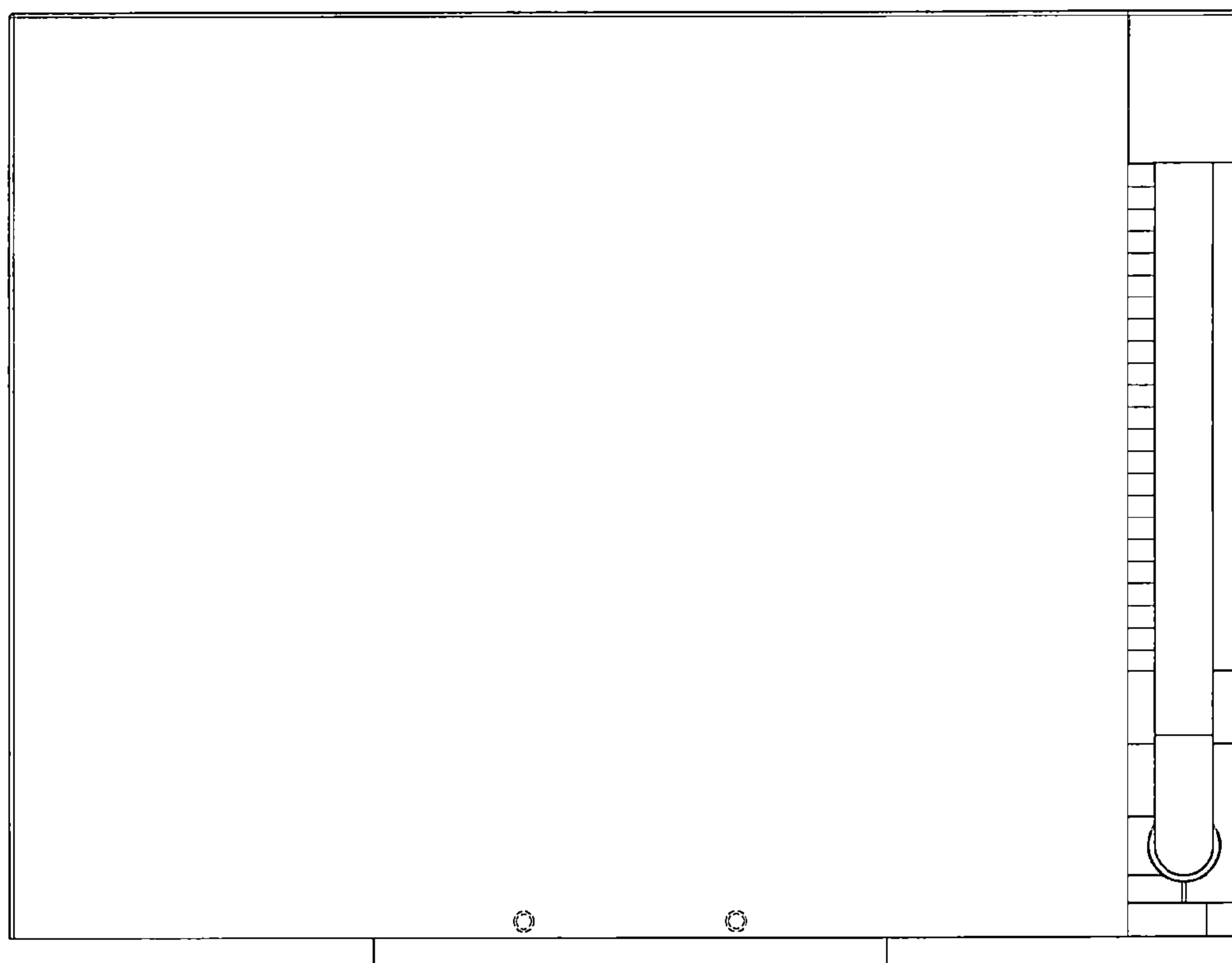
前視圖



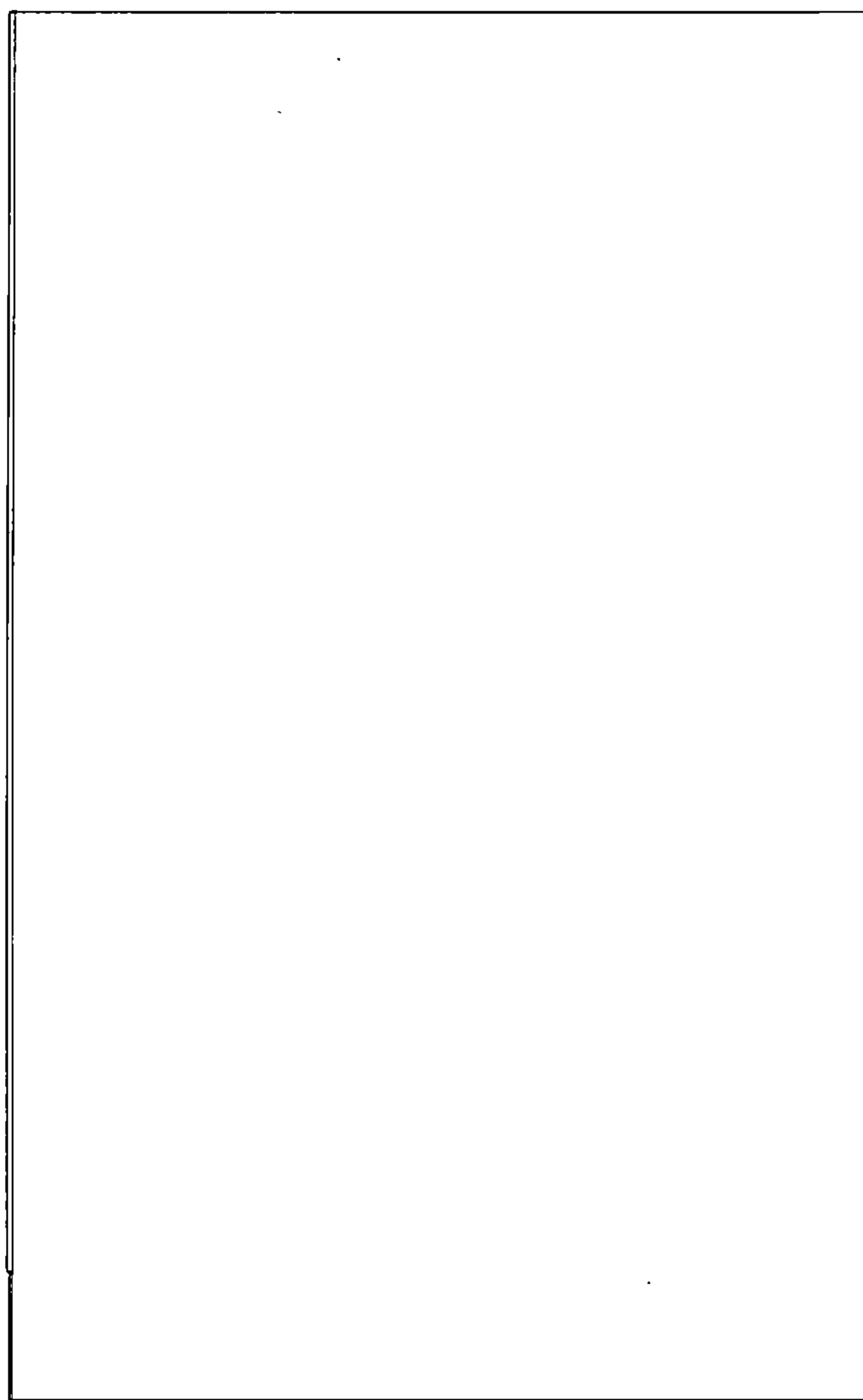
後視圖



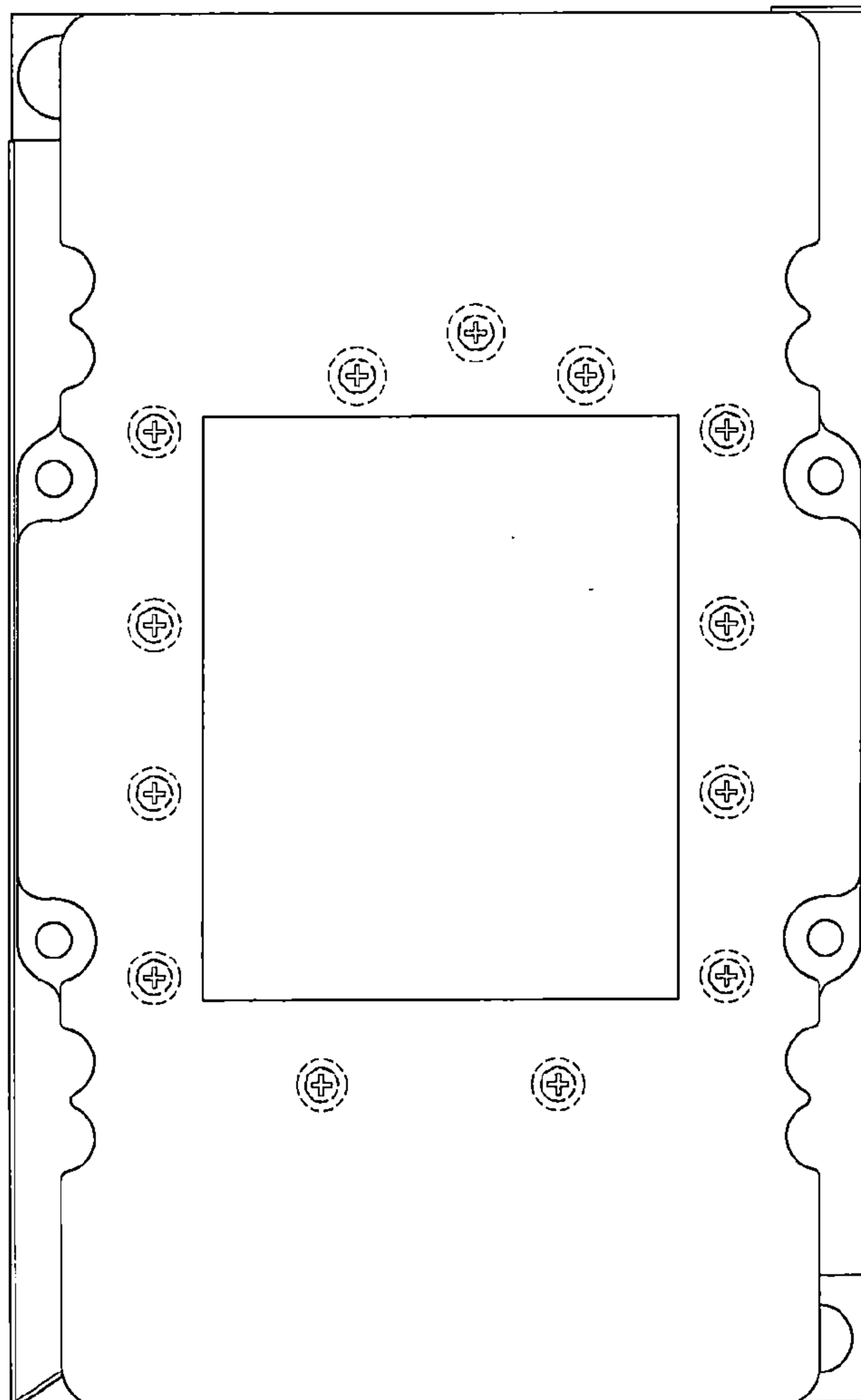
左側視圖



右側視圖



俯視圖



仰視圖