



# (12)发明专利申请

(10)申请公布号 CN 111589343 A

(43)申请公布日 2020.08.28

(21)申请号 202010532496.2

(22)申请日 2020.06.12

(71)申请人 常州阿可德新材料科技有限公司  
地址 213003 江苏省常州市新北区奔牛镇  
工业集中区(北区)

(72)发明人 刘学军 纪明聪

(51)Int.Cl.

B01F 9/04(2006.01)

B01F 15/00(2006.01)

B01F 15/02(2006.01)

B01F 3/20(2006.01)

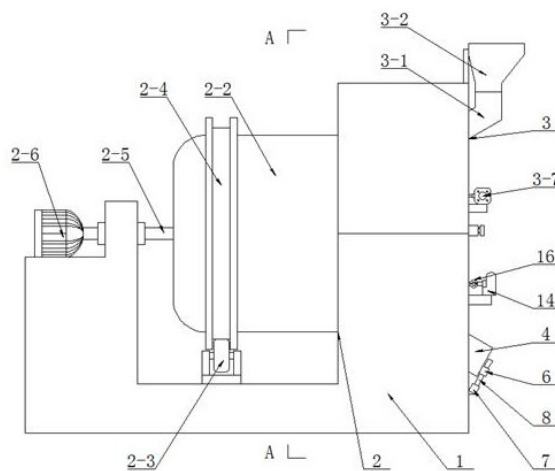
权利要求书2页 说明书4页 附图4页

## (54)发明名称

一种用于ZPF防锈料粉体生产共混改性装置

## (57)摘要

一种用于ZPF防锈料粉体生产共混改性装置,支架的右侧壁的左侧面上开设有安装腔,搅拌釜通过轴承插设旋接在安装腔内,搅拌釜的左侧壁上固定设置有转动轴,支架的左侧壁上端固定设置有驱动电机,驱动电机的输出轴与转动轴的左端传动连接;支架的右侧壁上穿设固定有导料槽,支架的右侧壁的右侧面上固定设置有料斗,料斗的下端口密封插设在导料槽内,支架的右侧壁上穿设固定有出料管,出料管的左端插设在安装腔内;其通过翻搅、抛撒的方式进行粉末的混合,使得一种粉末翻搅,另一种粉末抛撒,能够加大粉末的接触面积,保证粉末充分接触反应,保证产品的质量。



1. 一种用于ZPF防锈料粉体生产共混改性装置,其特征在于:它包含混合组件(2)、上料组件(3)、支架(1),其中混合组件(2)、上料组件(3)均固定设置在支架(1)上,且上料组件(3)的出口端插设在混合组件(2)内;

所述的混合组件(2)包含搅拌釜(2-2)、转动轴(2-5)、驱动电机(2-6),其中支架(1)的右侧壁的左侧面上开设有安装腔(2-1),搅拌釜(2-2)通过轴承插设旋接在安装腔(2-1)内,且搅拌釜(2-2)的右端开口设置,支架(1)的下侧壁的上表面上轴承旋设有支撑轮(2-3),搅拌釜(2-2)的外侧壁上套设固定有导向环槽(2-4),支撑轮(2-3)滑动设置在导向环槽(2-4)内,搅拌釜(2-2)的左侧壁上固定设置有转动轴(2-5),且转动轴(2-5)轴承旋设在支架(1)的左侧壁上端,支架(1)的左侧壁上端固定设置有驱动电机(2-6),驱动电机(2-6)的输出轴与转动轴(2-5)的左端传动连接;

所述的上料组件(3)包含料斗(3-2)、导料槽(3-1)、网筛(3-5),其中支架(1)的右侧壁上穿设固定有导料槽(3-1),且导料槽(3-1)的左端口设置在安装腔(2-1)内,支架(1)的右侧壁的右侧面上固定设置有料斗(3-2),且料斗(3-2)设置在导料槽(3-1)的右端口上方,料斗(3-2)的下端口密封插设在导料槽(3-1)内;安装腔(2-1)的内侧壁上固定设置有导向杆(3-3),且导向杆(3-3)设置在导料槽(3-1)的左端口侧方,导向杆(3-3)上滑动设置有滑块(3-4),滑块(3-4)上固定设置有网筛(3-5),网筛(3-5)活动套设在导料槽(3-1)的左端口上,支架(1)的右侧壁上活动穿设有传动杆(3-6),传动杆(3-6)的左端插设在安装腔(2-1)内,且传动杆(3-6)的左端固定设置在滑块(3-4)上,支架(1)的右侧壁的右侧面上固定设置有振动电机(3-7),振动电机(3-7)的输出轴与传动杆(3-6)的右端传动连接;

支架(1)的右侧壁上穿设固定有出料管(4),出料管(4)的左端插设在安装腔(2-1)内,且出料管(4)的左端下侧边与搅拌釜(2-2)的下侧边齐平设置,出料管(4)内密封插设有密封门(5),密封门(5)的右侧壁上固定设置有一号插套(6),支架(1)的右侧壁上固定设置有二号插套(7),一号插套(6)内活动插设有销杆(8),销杆(8)的下端插设在二号插套(7)内。

2. 根据权利要求1所述的一种用于ZPF防锈料粉体生产共混改性装置,其特征在于:所述的传动杆(3-6)上套设有波纹软管(9),波纹软管(9)的左端固定设置在滑块(3-4)的右侧壁上,波纹软管(9)的右端固定设置在安装腔(2-1)的内侧壁上,波纹软管(9)将传动杆(3-6)、支架(1)的接触面与安装腔(2-1)的内部空间分隔密封,且波纹软管(9)的左端跟随滑块(3-4)移动伸缩。

3. 根据权利要求1所述的一种用于ZPF防锈料粉体生产共混改性装置,其特征在于:所述的密封门(5)的左侧壁上固定设置有堵头(10),堵头(10)密封插设在出料管(4)内,且堵头(10)的左端穿过出料管(4)的左端后,设置在安装腔(2-1)内,堵头(10)堵住出料管(4)的内部空间,且堵头(10)跟随密封门(5)同步移动。

4. 根据权利要求1所述的一种用于ZPF防锈料粉体生产共混改性装置,其特征在于:所述的搅拌釜(2-2)的右侧边上固定设置有导向环板(11),导向环板(11)的下内侧壁活动抵设在出料管(4)的左端下侧壁上,安装腔(2-1)内固定设置有密封环(12),密封环(12)活动套设在导向环板(11)上,导向环板(11)的右端敞口设置,搅拌釜(2-2)内的产品在导向环板(11)上向右滑动落入出料管(4)。

5. 根据权利要求1所述的一种用于ZPF防锈料粉体生产共混改性装置,其特征在于:所述的搅拌釜(2-2)的内侧壁上固定设置有导向拨片(13)。

6. 根据权利要求1所述的一种用于ZPF防锈料粉体生产共混改性装置,其特征在于:所述的支架(1)的右侧壁的右侧面上固定设置有气泵(14),气泵(14)的出口端上套设固定有一号导气管(15),一号导气管(15)穿过支架(1)的右侧壁后,插设在搅拌釜(2-2)内,一号导气管(15)上串联设置有单向阀(16),单向阀(16)由气泵(14)向一号导气管(15)的左端贯通设置,支架(1)的右侧壁上穿设固定有二号导气管(17),二号导气管(17)的左端设置在安装腔(2-1)内,且二号导气管(17)设置在一号导气管(15)的上方,二号导气管(17)内插设固定有滤芯(18),气泵(14)通过一号导气管(15)向搅拌釜(2-2)内吹气,将搅拌釜(2-2)内的粉状原料吹飞与筛网(3-5)处落下的原料混合,搅拌釜(2-2)内的气压通过二号导气管(17)与外部贯通调节。

7. 根据权利要求1所述的一种用于ZPF防锈料粉体生产共混改性装置,其特征在于:它的工作原理是:向料斗(3-2)内添加单质原料,原料通过导料槽(3-1)进入网筛(3-5),并最终落入搅拌釜(2-2),搅拌釜(2-2)转动,带动搅拌釜(2-2)内的原料翻搅,依次添加不同的原料,实现搅拌共混改性;驱动电机(2-6)带动转动轴(2-5)转动,转动轴(2-5)带动搅拌釜(2-2)转动,支撑轮(2-3)对搅拌釜(2-2)进行支撑;原料通过导料槽(3-1)落入网筛(3-5),振动电机(3-7)通过传动杆(3-6)带动滑块(3-4)震动,滑块(3-4)带动网筛(3-5)震动,进而网筛(3-5)内的原料筛落,形成粉尘撒落,并与搅拌釜(2-2)内搅拌翻起的原料混合;在混合完成进行出料时,关闭振动电机(3-7),将销杆(8)从一号插套(6)内抽出,将密封门(5)从出料管(4)内抽出,启动驱动电机(2-6)带动搅拌釜(2-2)转动,则搅拌釜(2-2)内的成品从出料管(4)内落下,对成品进行收集即可。

## 一种用于ZPF防锈料粉体生产共混改性装置

### 技术领域

[0001] 本发明涉及防锈料生产设备技术领域,具体涉及一种用于ZPF防锈料粉体生产共混改性装置。

### 背景技术

[0002] ZPF防锈料是一种青灰色的粉状材料,其在加入溶剂搅拌成膏状后,能够粘贴在构件表面进行防锈。

[0003] ZPF防锈料粉末在生产制造时,会通过各种不同性的单质粉末进行混合改性,进而形成成品防锈料;现有技术中的粉末混合改性设备,其将原料全部加入搅拌釜后,再进行搅拌加工,这使得部分原料无法充分接触,造成成品有效成分含量较低的现象,现有技术中为解决这一缺点,会延长搅拌时间,但是这使得生产成本上升,另外这无法解决单质原料被包覆无法接触的问题,需要改进。

### 发明内容

[0004] 本发明的目的在于针对现有技术的缺陷和不足,提供一种设计合理、使用方便的用于ZPF防锈料粉体生产共混改性装置,其通过翻搅、抛撒的方式进行粉末的混合,使得一种粉末翻搅,另一种粉末抛撒,能够加大粉末的接触面积,保证粉末充分接触反应,保证产品的质量。

[0005] 为实现上述目的,本发明采用的技术方案是:它包含混合组件、上料组件、支架,其中混合组件、上料组件均固定设置在支架上,且上料组件的出口端插设在混合组件内;

所述的混合组件包含搅拌釜、转动轴、驱动电机,其中支架的右侧壁的左侧面上开设有安装腔,搅拌釜通过轴承插设旋接在安装腔内,且搅拌釜的右端开口设置,支架的下侧壁的上表面上轴承旋设有支撑轮,搅拌釜的外侧壁上套设固定有导向环槽,支撑轮滑动设置在导向环槽内,搅拌釜的左侧壁上固定设置有转动轴,且转动轴轴承旋设在支架的左侧壁上端,支架的左侧壁上端固定设置有驱动电机,驱动电机的输出轴与转动轴的左端传动连接;

所述的上料组件包含料斗、导料槽、网筛,其中支架的右侧壁上穿设固定有导料槽,且导料槽的左端口设置在安装腔内,支架的右侧壁的右侧面上固定设置有料斗,且料斗设置在导料槽的右端口上方,料斗的下端口密封插设在导料槽内;安装腔的内侧壁上固定设置有导向杆,且导向杆设置在导料槽的左端口侧方,导向杆上滑动设置有滑块,滑块上固定设置有网筛,网筛活动套设在导料槽的左端口上,支架的右侧壁上活动穿设有传动杆,传动杆的左端插设在安装腔内,且传动杆的左端固定设置在滑块上,支架的右侧壁的右侧面上固定设置有振动电机,振动电机的输出轴与传动杆的右端传动连接;

支架的右侧壁上穿设固定有出料管,出料管的左端插设在安装腔内,且出料管的左端下侧边与搅拌釜的下侧边齐平设置,出料管内密封插设有密封门,密封门的右侧壁上固定设置有一号插套,支架的右侧壁上固定设置有二号插套,一号插套内活动插设有销杆,销杆的下端插设在二号插套内。

[0006] 进一步的,所述的传动杆上套设有波纹软管,波纹软管的左端固定设置在滑块的右侧壁上,波纹软管的右端固定设置在安装腔的内侧壁上,波纹软管将传动杆、支架的接触面与安装腔的内部空间分隔密封,且波纹软管的左端跟随滑块移动伸缩。

[0007] 进一步的,所述的密封门的左侧壁上固定设置有堵头,堵头密封插设在出料管内,且堵头的左端穿过出料管的左端后,设置在安装腔内,堵头堵住出料管的内部空间,且堵头跟随密封门同步移动。

[0008] 进一步的,所述的搅拌釜的右侧边上固定设置有导向环板,导向环板的下内侧壁活动抵设在出料管的左端下侧壁上,安装腔内固定设置有密封环,密封环活动套设在导向环板上,导向环板的右端敞口设置,搅拌釜内的产品在导向环板上向右滑动落入出料管。

[0009] 进一步的,所述的搅拌釜的内侧壁上固定设置有导向拨片。

[0010] 进一步的,所述的支架的右侧壁的右侧面上固定设置有气泵,气泵的出口端上套设固定有一号导气管,一号导气管穿过支架的右侧壁后,插设在搅拌釜内,一号导气管上串联设置有单向阀,单向阀由气泵向一号导气管的左端贯通设置,支架的右侧壁上穿设固定有二号导气管,二号导气管的左端设置在安装腔内,且二号导气管设置在一号导气管的上方,二号导气管内插设固定有滤芯,气泵通过一号导气管向搅拌釜内吹气,将搅拌釜内的粉状原料吹飞与筛网处落下的原料混合,搅拌釜内的气压通过二号导气管与外部贯通调节。

[0011] 本发明的工作原理是:向料斗内添加单质原料,原料通过导料槽进入网筛,并最终落入搅拌釜,搅拌釜转动,带动搅拌釜内的原料翻搅,依次添加不同的原料,实现搅拌共混改性;驱动电机带动转动轴转动,转动轴带动搅拌釜转动,支撑轮对搅拌釜进行支撑;原料通过导料槽落入网筛,振动电机通过传动杆带动滑块震动,滑块带动网筛震动,进而网筛内的原料筛落,形成粉尘撒落,并与搅拌釜内搅拌翻起的原料混合;在混合完成进行出料时,关闭振动电机,将销杆从一号插套内抽出,将密封门从出料管内抽出,启动驱动电机带动搅拌釜转动,则搅拌釜内的成品从出料管内落下,对成品进行收集即可。

[0012] 采用上述结构后,本发明有益效果为:

1、搅拌釜伸设在安装腔内,且通过支撑轮进行支撑,搅拌釜通过转动轴与驱动电机连接,通过驱动电机带动搅拌釜转动,实现搅拌釜内原料的翻搅;

2、导料槽穿设在支架上,将料斗与搅拌釜贯通,进而方便通过料斗向搅拌釜内加料,网筛设置在导料槽的出口端下方,且筛网设置在滑动与导向杆上的滑块上,滑块通过传动杆与振动电机连接,振动电机工作,最终带动筛网晃动,将从导料槽内落下的原料筛匀撒落,与搅拌釜内的原料充分混合,实现成品的加工。

## 附图说明

[0013] 为了更清楚地说明本发明实施例或现有技术中的技术方案,下面将对实施例或现有技术描述中所需要使用的附图作简单地介绍,显而易见地,下面描述中的附图仅仅是本发明的一些实施例,对于本领域普通技术人员来讲,在不付出创造性劳动性的前提下,还可以根据这些附图获得其他的附图。

[0014] 图1是本发明的结构示意图。

[0015] 图2是图1的右视图。

[0016] 图3是图1中的A-A剖视图。

[0017] 图4是图2中的B-B剖视图。

[0018] 图5是图4中的C部放大图。

[0019] 附图标记说明：

支架1、混合组件2、安装腔2-1、搅拌釜2-2、支撑轮2-3、导向环槽2-4、转动轴2-5、驱动电机2-6、上料组件3、导料槽3-1、料斗3-2、导向杆3-3、滑块3-4、网筛3-5、传动杆3-6、振动电机3-7、出料管4、密封门5、一号插套6、二号插套7、销杆8、波纹软管9、堵头10、导向环板11、密封环12、导向拨片13、气泵14、一号导气管15、单向阀16、二号导气管17、滤芯18。

## 具体实施方式

[0020] 下面结合附图对本发明作进一步的说明。

[0021] 参看如图1-图5所示,本具体实施方式包含混合组件2、上料组件3、支架1,其中混合组件2、上料组件3均固定设置在支架1上,且上料组件3的出口端插设在混合组件2内;

所述的混合组件2包含搅拌釜2-2、转动轴2-5、驱动电机2-6,其中支架1的右侧壁的左侧面上开设有安装腔2-1,搅拌釜2-2通过轴承插设旋接在安装腔2-1内,且搅拌釜2-2的右端开口设置,搅拌釜2-2的内侧壁上铆设有导向拨片13,导向拨片13跟随搅拌釜2-2转动,可协助将搅拌釜2-2内的原料扬起,方便原料的翻搅拌均匀,支架1的下侧壁的上表面上轴承旋设有支撑轮2-3,搅拌釜2-2的外侧壁上套设固定有导向环槽2-4,支撑轮2-3滑动设置在导向环槽内2-4,支撑轮2-3撑住搅拌釜2-2,同时方便搅拌釜2-2进行转动,搅拌釜2-2的左侧壁上铆设有转动轴2-5,且转动轴2-5轴承旋设在支架1的左侧壁上端,支架1的左侧壁上端铆设有驱动电机2-6,驱动电机2-6的输出轴与转动轴2-5的左端传动连接,驱动电机2-6带动转动轴2-5转动,进而通过转动轴2-5带动搅拌釜2-2转动;

所述的上料组件3包含料斗3-2、导料槽3-1、网筛3-5,其中支架1的右侧壁上穿设固定有导料槽3-1,且导料槽3-1的左端口设置在安装腔2-1内,支架1的右侧壁的右侧面上铆设有料斗3-2,且料斗3-2设置在导料槽3-1的右端口上方,料斗3-2的下端口密封插设在导料槽3-1内;安装腔2-1的内侧壁上铆设有导向杆3-3,且导向杆3-3设置在导料槽3-1的左端口侧方,导向杆3-3上滑动设置有滑块3-4,滑块3-4上铆设有网筛3-5,网筛3-5活动套设在导料槽3-1的左端口上,支架1的右侧壁上活动穿设有传动杆3-6,传动杆3-6的左端插设在安装腔2-1内,且传动杆3-6的左端铆设在滑块3-4上,支架1的右侧壁的右侧面上铆设有振动电机3-7,振动电机3-7的输出轴与传动杆3-6的右端传动连接,传动杆3-6上套设有波纹软管9,波纹软管9的左端胶粘固定在滑块3-4的右侧壁上,波纹软管9的右端胶粘固定在安装腔2-1的内侧壁上,振动电机3-7通过传动杆3-6带动滑块3-4震动,进而网筛3-5震动,导料槽3-1将料斗3-2内的原料输送至网筛3-5内筛匀落下,并与搅拌釜2-2内翻搅的原料充分混合;

支架1的右侧壁上穿设固定有出料管4,出料管4的左端插设在安装腔2-1内,且出料管4的左端下侧边与搅拌釜2-2的下侧边齐平设置,出料管4内密封插设有密封门5,密封门5的左侧壁上固定设置有堵头10,堵头10密封插设在出料管4内,且堵头10的左端穿过出料管4的左端后,设置在安装腔2-1内,密封门5的右侧壁上铆设有一号插套6,支架1的右侧壁上铆设有二号插套7,一号插套6内活动插设有销杆8,销杆8的下端插设在二号插套7内,搅拌釜2-2的右侧边上固定设置有导向环板11,导向环板11的下内侧壁活动抵设在出料管4的左端

下侧壁上,安装腔2-1内固定设置有密封环12,密封环12活动套设在导向环板11上,通过出料管4进行加工完成的产品的卸料;

支架1的右侧壁的右侧面上铆设有气泵14,气泵14的出口端上套设固定有一号导气管15,一号导气管15穿过支架1的右侧壁后,插设在搅拌釜2-2内,一号导气管15上串联设置有单向阀16,单向阀16由气泵14向一号导气管15的左端贯通设置,支架1的右侧壁上穿设固定有二号导气管17,二号导气管17的左端设置在安装腔2-1内,且二号导气管17设置在一号导气管15的上方,二号导气管17内插设固定有滤芯18,气泵14通过一号导气管15向搅拌釜2-2内吹气,将原料吹起拌匀,方便原料充分接触,搅拌釜2-2通过二号导气管17与外部贯通,实现气压平衡,同时滤芯18对通过二号导气管17的空气进行过滤,防止搅拌釜2-2内的粉料通过二号导气管17排至外部空气中。

[0022] 本具体实施方式的工作原理是:向料斗3-2内添加单质原料,原料通过导料槽3-1进入网筛3-5,并最终落入搅拌釜2-2,搅拌釜2-2转动,带动搅拌釜2-2内的原料翻搅,依次添加不同的原料,实现搅拌共混改性;驱动电机2-6带动转动轴2-5转动,转动轴2-5带动搅拌釜2-2转动,支撑轮2-3对搅拌釜2-2进行支撑;原料通过导料槽3-1落入网筛3-5,振动电机3-7通过传动杆3-6带动滑块3-4震动,滑块3-4带动网筛3-5震动,进而网筛3-5内的原料筛落,形成粉尘撒落,并与搅拌釜2-2内搅拌翻起的原料混合;在混合完成进行出料时,关闭振动电机3-7,将销杆8从一号插套6内抽出,将密封门5从出料管4内抽出,启动驱动电机2-6带动搅拌釜2-2转动,则搅拌釜2-2内的成品从出料管4内落下,对成品进行收集即可。

[0023] 采用上述结构后,本具体实施方式有益效果为:

1、搅拌釜2-2伸设在安装腔2-1内,且通过支撑轮2-3进行支撑,搅拌釜2-2通过转动轴2-5与驱动电机2-6连接,通过驱动电机2-6带动搅拌釜2-2转动,实现搅拌釜2-2内原料的翻搅;

2、导料槽3-1穿设在支架1上,将料斗3-2与搅拌釜2-2贯通,进而方便通过料斗3-2向搅拌釜2-2内加料,筛网3-5设置在导料槽3-1的出口端下方,且网筛3-5设置在滑动与导向杆3-3上的滑块3-4上,滑块3-4通过传动杆3-6与振动电机3-7连接,振动电机3-7工作,最终带动筛网3-5晃动,将从导料槽3-1内落下的原料筛匀撒落,与搅拌釜2-2内的原料充分混合,实现成品的加工。

[0024] 以上所述,仅用以说明本发明的技术方案而非限制,本领域普通技术人员对本发明的技术方案所做的其它修改或者等同替换,只要不脱离本发明技术方案的精神和范围,均应涵盖在本发明的权利要求范围当中。

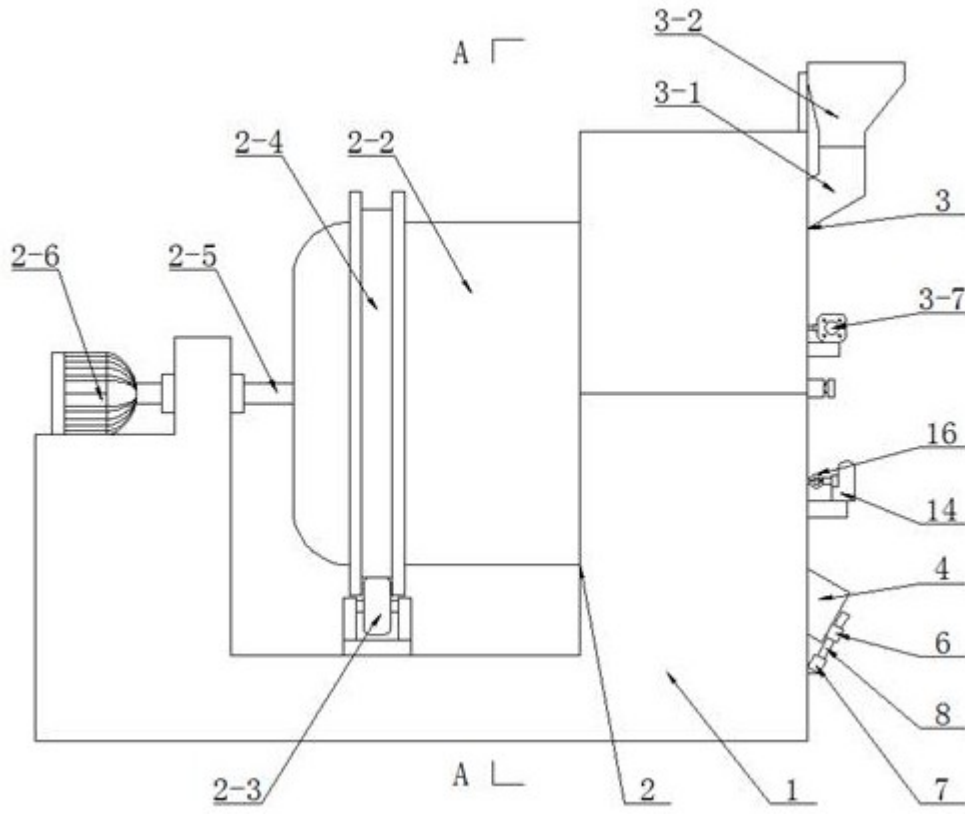


图1

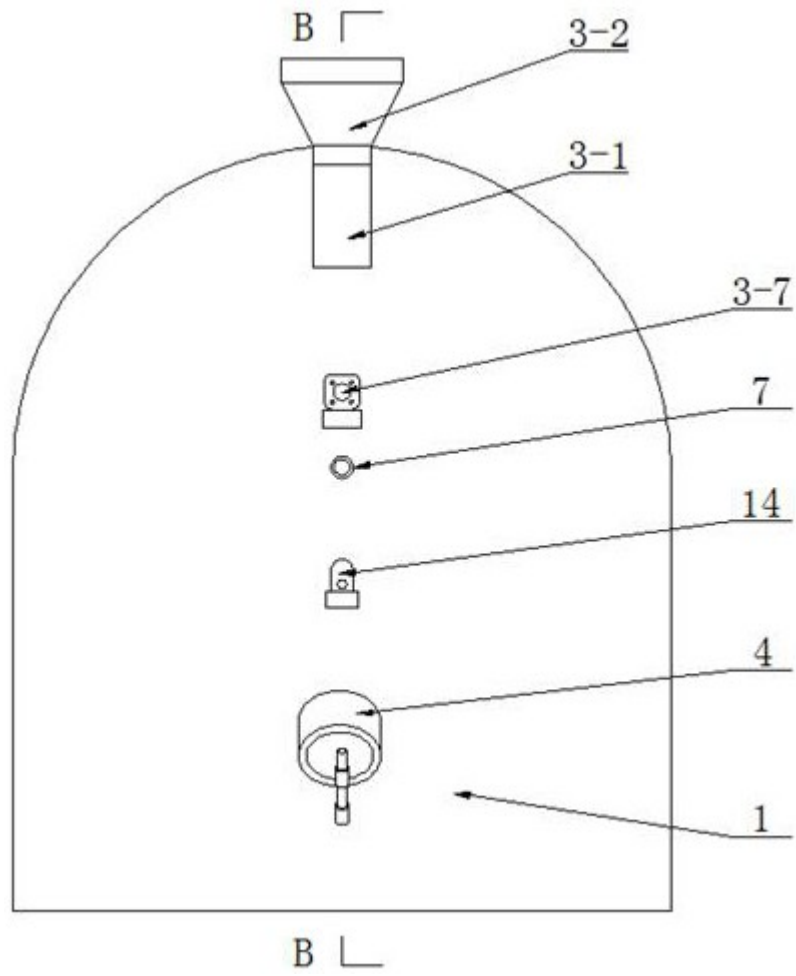


图2

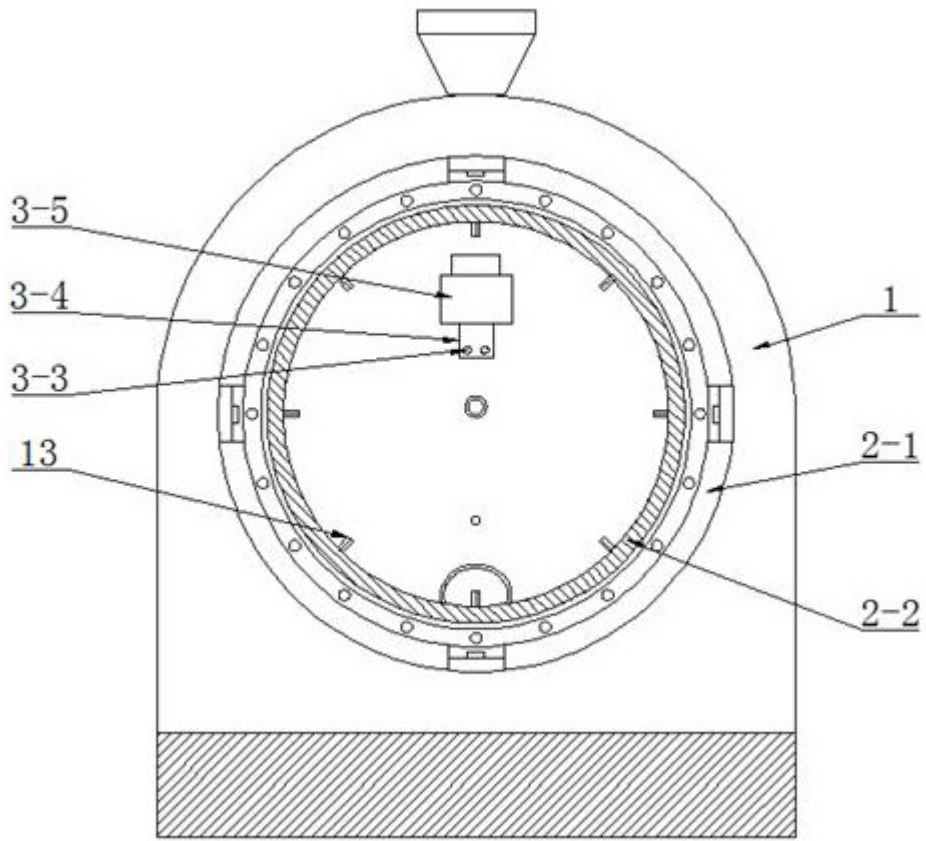


图3

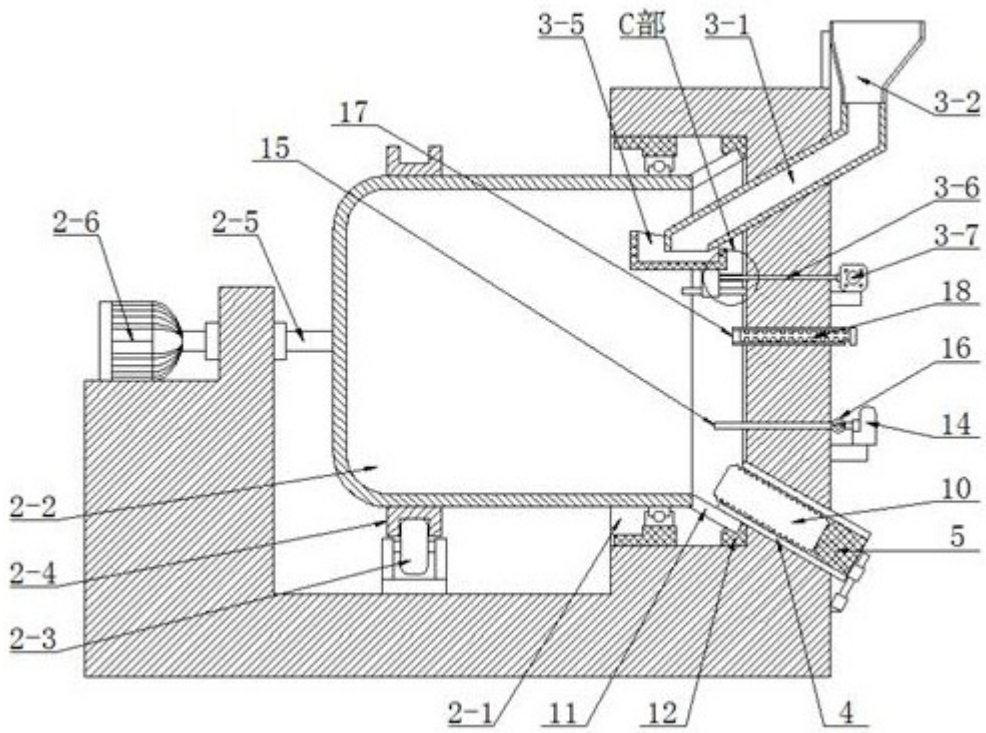


图4

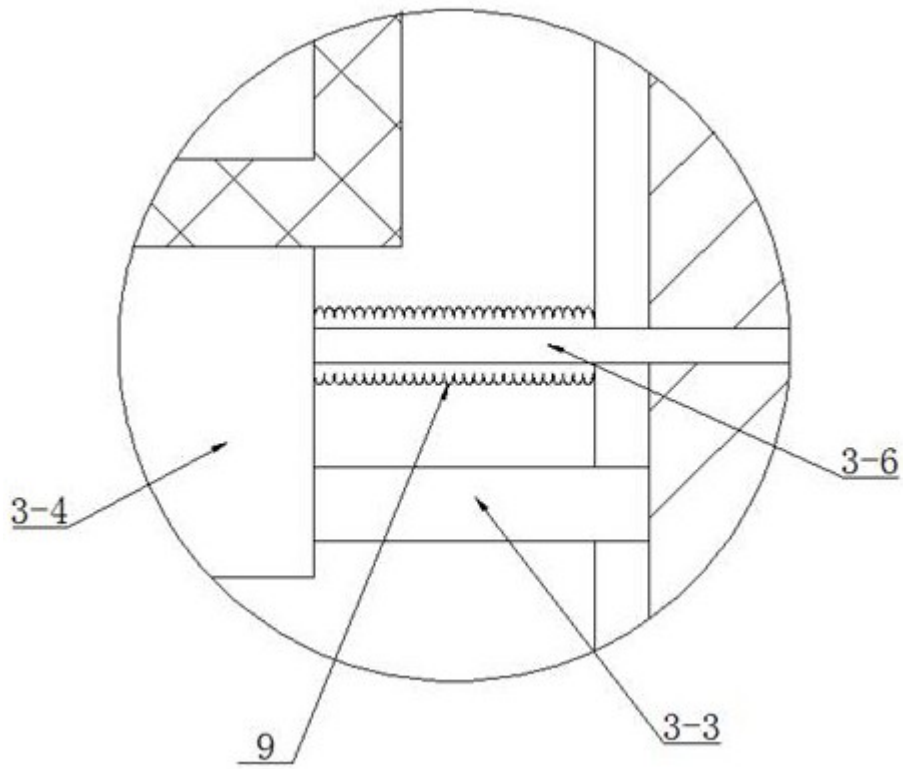


图5