

[19] 中华人民共和国国家知识产权局

[51] Int. Cl⁷

G03G 21/18

G03G 15/00



[12] 发明专利说明书

[21] ZL 专利号 97117852.6

[45] 授权公告日 2004 年 3 月 3 日

[11] 授权公告号 CN 1140851C

[22] 申请日 1997.7.3 [21] 申请号 97117852.6

[30] 优先权

[32] 1996. 7. 4 [33] JP [31] 195725/1996

[71] 专利权人 佳能株式会社

地址 日本东京都

[72] 发明人 横山胜则 渡边一史 沼上敦

审查员 邢锦晖

[74] 专利代理机构 中国国际贸易促进委员会专利
商标事务所

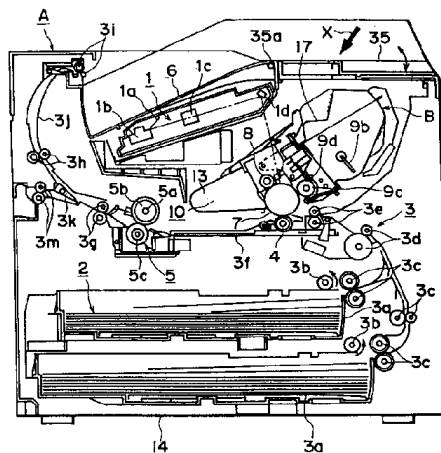
代理人 冯赓宣

权利要求书 5 页 说明书 51 页 附图 34 页

[54] 发明名称 轴承部件、总成和电子照相成像装置

[57] 摘要

一种轴承部件，用于安装到电子照相成像装置的主组件上总成的总成架，其中总成包括电子照相感光鼓和处理装置，所述轴承部件包括：轴承部分；保护部分，它沿着在所述轴的一端上向外伸出的一个驱动力接收部分的圆周形成，其中当总成被安装到主组件上时，以一个外连接凸件形式的所述驱动力接收部分与在所述装置的主组件中设置的一个内连接凹槽啮合，以便从主组件上接收驱动力；一个用于把所述轴承部件安装到总成架上的闭锁部分。



ISSN 1008-4274

1. 用于一种处理总成(B)的一个总成框架(13)的一种轴承部件(38),该处理总成(B)能够以可拆下的方式安装到一个电子照相成象设备(A)的一个主组件(14)上,其中所述处理总成(B)包括一个电子照相感光鼓(7)和可作用在所述电子照相感光鼓(7)上的处理装置(8,9,10),所述轴承部件(38)包括:

一个轴承部分,用于可转动地支撑设置在所述电子照相感光鼓(7)的一个端部处的一个转轴(37);

其特征在于设置了:

一个保护部分(13aR),用于当所述轴承部分支撑所述转轴(37)时围绕在所述转轴(37)的一个端部处向外伸出的一个驱动力接收部分的周边,所述驱动力接收部分具有一个正耦合突出部分(37a)的形式,且该正耦合突出部分(37a)具有扭曲的多边形棱柱的形式并能够与设置在所述设备(A)的所述主组件(14)上的一个负耦合凹槽(39a)相啮合,以当处理总成(B)被安装到所述主组件(14)上时接收来自所述主组件(14)的一个驱动力,所述负耦合凹槽(39a)具有多边形的横截面;以及

一个凸缘(13aR1),用于把所述轴承部件(38)安装到所述总成框架(13)上,所述凸缘(13aR1)具有一个孔,设置在所述所述总成框架(13)上的一个定位销(13h2)能够啮合到该孔中。

2. 根据权利要求1的轴承部件(38),其中所述轴承部分具有从一个基座伸出的一个圆形部件的形式,且所述圆形部件借助其内表面而可转动地支撑着所述转轴(37),并能够与形成在所述总成框架(13)上的一个孔(13h)相啮合。

3. 根据权利要求1或2的轴承部件(38),其中所述保护部分(13aR)具有沿着与所述轴承部分的伸出方向相反的方向伸出的一个圆形部件的形式。

4. 根据权利要求3的轴承部件(38),其中所述圆形部件的一个

内表面具有多个突出部分(13aR4)，在这些突出部分之间有间隔，所述突出部分(13aR4)当所述正耦合突出部分(37a)进入所述负耦合凹槽(39a)时对所述正耦合突出部分(37a)进行导向并能够与所述主组件(14)的一个啮合部分相接触。

5. 根据权利要求4的轴承部件(38)，其中所述轴承部分是塑料树脂材料的一种整体模制产品。

6. 根据权利要求5的轴承部件(38)，其中所述塑料树脂材料是聚醛树脂(POM)、聚碳酸酯(PC)或聚丁烯对苯二酸酯(PBT)树脂材料。

7. 一种处理总成(B)，它能够以可拆下的方式安装到一种电子照相成象设备(A)的一个主组件(14)上，所述处理总成(B)包括：
一个电子照相感光鼓(7)；

可作用在所述电子照相感光鼓(7)上的处理装置(8, 9, 10)；

一个轴承部件(38)，所述轴承部件(38)包括：

一个轴承部分，用于可转动地支撑设置在所述电子照相感光鼓(7)的一个端部上的一个转轴(37)；

其中所述轴承部分具有一个保护部分(13aR)，该保护部分(13aR)用于当所述轴承部分支撑所述转轴(37)时围绕在所述转轴(37)的一个端部向外伸出的一个驱动力接收部分的周边，所述驱动力接收部分具有一个正耦合突出部分(37a)的形式，该正耦合突出部分(37a)具有扭曲的多边形棱柱的形式并能够与设置在所述设备(A)的所述主组件(14)上的一个负耦合凹槽(39a)相啮合以当所述处理总成(B)被安装到所述主组件(14)上时接收来自所述主组件(14)的驱动力，所述负耦合凹槽(39a)具有多边形的横截面；

其特征在于：

设置在一个总成框架(13)上的一个定位销(13h2)，该定位销能够与设置在一个凸缘(13aR1)上的一个孔相啮合，以把所述轴承部件(38)安装到所述总成框架(13)上。

8. 根据权利要求7的处理总成(B)，其中所述正耦合突出部分

(37a) 具有一个扭曲的突出部分的形式, 该扭曲的突出部分能够与限定所述负耦合凹槽(39a)的扭曲表面相啮合, 从而当一个主组件侧的齿轮在所述正耦合突出部分(37a)与所述负耦合凹槽(39a)彼此啮合的情况下进行转动时, 使转动驱动力通过所述正耦合突出部分(37a)与所述负耦合凹槽(39a)的啮合而从所述齿轮传递到所述感光鼓(7)。

9. 根据权利要求7或8的处理总成(B), 其中所述轴承部分具有从一个基座伸出的圆形部件的形式, 且所述圆形部件通过其内表面而可转动地支撑所述转轴(37)并能够与形成在所述总成框架(13)上的一个孔(13h)相啮合。

10. 根据权利要求7或8的处理总成, 其中所述保护部分(13aR)具有沿着与所述轴承部分的一个伸出方向相反的方向伸出的一个圆形部件的形式。

11. 根据权利要求10的处理总成(B), 其中所述圆形部件的一个内表面上具有多个突出部分(13aR4), 在这些突出部分之间有间隔, 所述突出部分(13aR4)当所述正耦合突出部分(37a)进入所述负耦合凹槽(39a)时对所述正耦合突出部分(37a)进行导向并能够与所述主组件(14)的一个啮合部分相接触。

12. 根据权利要求11的轴承部件(38), 其中所述轴承部分是塑料树脂材料的一种整体模制产品。

13. 根据权利要求12的轴承部件(38), 其中所述塑料树脂材料是聚醛树脂(POM)、聚碳酸酯(PC)或聚丁烯对苯二酸酯(PBT)树脂材料。

14. 根据权利要求7的处理总成(B), 其中所述处理装置至少包括:

一个显影装置(9), 用于对形成在所述电子照相感光鼓(7)上的一个潜象进行显影;

一个充电部件(8), 用于对所述电子照相感光鼓(7)进行充电;
或者

一个清洁部件(10), 用于除去所述电子照相感光鼓(7)上残

余的调色剂。

15. 根据权利要求7的处理总成(B)，其中所述总成框架(13)包括一个带有螺线的孔，且所述轴承部分可借助啮合在所述带有螺线的孔中的一个带有螺线的固定器而被固定到所述总成框架(13)上，且所述轴承部分可通过从所述带有螺线的孔中拧下所述带有螺线的固定器而被从所述总成框架(13)上拆下。

16. 根据权利要求7的处理总成(B)，其中所述总成框架(13)支撑所述电子照相感光鼓(7)、用于对所述电子照相感光鼓(7)进行充电的一个充电部件(8)、以及用于除去所述电子照相感光鼓(7)上的残余调色剂的一个清洁部件(10)。

17. 用于在一种记录材料(2)上形成一个图象的一种电子照相成象设备(A)，一个处理总成(B)能够以可拆下的方式安装到该电子照相成象设备上，所述设备(A)包括：

(i) 安装装置(16L, 16R)，用于以可拆下的方式安装所述处理总成(B)，其中所述处理总成包括：

一个电子照相感光鼓(7)；

可作用在所述电子照相感光鼓(7)上的处理装置(8, 9, 10)；

一个轴承部件(38)，所述轴承部件(38)包括：

一个轴承部分，用于可转动地支撑设置在所述电子照相感光鼓(7)的一个端部上的一个转轴(37)；

其中所述轴承部分具有一个保护部分(13aR)，该保护部分(13aR)用于当所述轴承部分支撑所述转轴(37)时围绕在所述转轴(37)的一个端部向外伸出的一个驱动力接收部分的周边，所述驱动力接收部分具有一个正耦合突出部分(37a)的形式，该正耦合突出部分(37a)具有扭曲的多边形棱柱的形式并能够与设置在所述设备(A)的所述主组件(14)上的一个负耦合凹槽(39a)相啮合以当所述处理总成(B)被安装到所述主组件(14)上时接收来自所述主组件(14)的驱动力，所述负耦合凹槽(39a)具有多边形的横截面；

其特征在于：

设置在一个总成框架（13）上的一个定位销（13h2），该定位销能够与设置在一个凸缘（13aR1）上的一个孔相啮合，以把所述轴承部件（38）安装到所述总成框架（13）上；

（ii）供给装置（3），用于供给所述记录材料（2）。

轴承部件、总成和电子照相成像装置

本发明涉及一种轴承部件、一种总成和一种利用该支承部件和总成的电子照相成像装置。

这里，电子照相成像装置利用一种电子照相成像处理在一个记录材料上形成一个图像。这种电子照相成像装置的例子包括：电子照相复印机、一个电子照相打印机（激光打印机、LED打印机或类似的打印机）、一个传真机和一个字处理机或类似的处理机。

总成整体地包括电子照相感光部件和充电装置、显像装置和清除装置，并且该总成相对于成像装置的主组件是可拆卸地安装的。该总成可以整体地包括电子照相感光部件和至少一个充电装置、显像装置和清除装置。作为另一个例子，总成可以包括电子照相感光部件和至少显像装置。

在利用一种电子照相成像处理的电子照相成像装置中，利用该总成，该总成包括电子照相感光部件和能够作用在所述电子照相感光部件上的处理装置，并且该总成作为一个单元可拆卸地安装到成像装置的一个主组件上（总成型）。利用这种总成型，实际上用户能够进行该装置的维护而不依赖于一个维修人员。因此，目前在电子照相成像装置中广泛地使用总成型。

本发明的目的在于对这样的总成进行进一步的改进。

在 U.S 专利号 4,829,335 和 5,023,660 中公开了一种用于一个感光鼓的支承系统和一种用于一个总成的驱动系统。

因此，本发明的主要目的是提供一种轴承部件、一种总成和一种电子照相成像装置，其中一个电子照相感光鼓被确实地支承。

本发明的另一个目的是提供一种轴承部件、一种总成和一种电子照相成像装置，其中从该装置的一个主组件能够确实地接收使一个电子照相感光鼓旋转的驱动力。

本发明的又一个目的是提供一种轴承部件、一种总成和一种电子照相成像装置。

本发明的又一个目的是提供一种轴承部件、一种总成和一种电子照相成像装置，其中一个驱动力接收部分能够确实地被保护。

本发明的又一个目的是提供一种轴承部件、一种总成和一种电子照相成像装置，其中设置有一个当该装置的主组件连接件和总成连接件为了在它们之间进行啮合而相互靠近时进行操作的导向功能。

本发明的又一个目的是提供一种轴承部件、一种总成和一种电子照相成像装置，其中设置有一个当一个总成的凸件进入到该装置的主组件的一个凹槽中时进行操作的导向功能。

根据本发明的一个方面，设置有一个用于可拆卸地安装到电子照相成像装置的主组件上的总成的总成架的轴承部件，其中总成包括一个电子照相感光鼓和作用在该电子照相感光鼓上的处理装置，轴承部件包括：一个可旋转地支承一个在电子照相感光鼓的一端上设置的轴的轴承部分；一个沿着在该轴的一端上向外伸出的一个驱动力接收部分的圆周形成的保护部分，其中当总成被安装到主组件上时，以一个外连接凸件形式的驱动力接收部分与在该装置的主组件中设置的一个内连接凹槽啮合，以便从主组件上接收驱动力；一个用于把轴承部件安装到总成架上的闭锁部分。

根据本发明的另一个方面，设置有一个用于可拆卸地安装到电子照相成像装置的主组件上的总成，包括：一个电子照相感光鼓；一个作用在该电子照相感光鼓上的处理装置，一个轴承部件，该轴承部件包括：一个可旋转地支承一个在电子照相感光鼓的一端上设置的轴的轴承部分；一个沿着在该轴的一端上向外伸出的一个驱动力接收部分的圆周形成的保护部分，其中当总成被安装到主组件上时，以一个外连接凸件形式的驱动力接收部分与在该装置的主组件中设置的一个内连接凹槽啮合，以便从主组件上接收驱动力；一个用于把轴承部件安装到总成架上的闭锁部分；其中轴承部分被安装到总成架上同时它可旋转地支承一个在电子照相感光鼓的一端上设置的轴。

根据本发明的另一个方面，设置有一个用于在一个记录材料上形成一

个图像的电子照相成像装置，一个总成可拆卸地安装到电子照相成像装置上，该装置包括：一个电子照相感光鼓；一个作用在该电子照相感光鼓上的处理装置，一个轴承部件，该轴承部件包括：一个可旋转地支承一个在电子照相感光鼓的一端上设置的轴的轴承部分；一个沿着在该轴的一端上向外伸出的一个驱动力接收部分的圆周形成的保护部分，其中当总成被安装到主组件上时，以一个外连接凸件形式的驱动力接收部分与在该装置的主组件中设置的一个内连接凹槽啮合，以便从主组件上接收驱动力；一个用于把轴承部件安装到总成架上的闭锁部分； a.其中轴承部分被安装到总成架上同时它可旋转地支承一个在电子照相感光鼓的一端上设置的轴；一个用于可拆卸地安装总成的安装部件；和 b.一个用于供给记录材料的供给部件。

通过下面结合附图对本发明的优选实施例的描述，本发明的这些和其它目的特征和优点将变得更明显。

图 1 是一个电子照相成像装置的立式截面图。

图 2 是一个在图 1 中所示装置的外部视图。

图 3 是一个总成的截面图。

图 4 是一个在图 3 中所示总成的外部视图，如从顶部右侧看的视图。

图 5 是在图 3 中所示总成的右手侧视图。

图 6 是在图 3 中所示总成的左手侧视图。

图 7 是一个在图 3 中所示总成的外部视图，如从顶部左侧看的视图。

图 8 是一个在图 3 中所示总成的底部左侧的外部视图。

图 9 是一个在图 1 中所示装置的主组件的总成容纳部分的外部视图。

图 10 是一个在图 1 中所示装置的主组件的总成容纳部分的外部视图。

图 11 是一个感光鼓和一个用于驱动该感光鼓的驱动机构的垂直截面图。

图 12 是一个色剂清除单元的视图。

图 13 是一个图像显像单元的视图。

图 14 是一个图像显像单元的部分分解图。

图 15 是一个图像显像室架的齿轮保持结构部分和驱动图像显像单元的

齿轮的部分分解图，描述了它们的后侧。

图 16 是一个连色剂室架和图像显像室架在内的图像显像单元的侧视图。

图 17 是一个在图 15 中所示的齿轮保持结构部分的平面图，如从图像显像单元的内侧看的平面图。

图 18 是一个图像显像滚筒齿轮箱的视图。

图 19 是一个图像显像室架的视图。

图 20 是一个色剂室架的视图。

图 21 是一个色剂室架的视图。

图 22 是一个在图 21 中所示的色剂密封部分的立式图。

图 23 是一个支承感光鼓充电滚筒的结构立式图。

图 24 是一个用于在图 1 中所示装置的主组件的驱动系统的结构图。

图 25 是一个在该装置的主组件侧上设置一个连接机构的视图和在总成侧上设置的一个连接机构的视图。

图 26 是一个在该装置的主组件侧上设置一个连接机构和在总成侧上设置的一个连接机构的视图。

图 27 是一个把该装置主组件的凸缘和该装置主组件的连接部分连接起来的机构的截面图。

图 28 是一个齿连接轴和其间距的正视图，如当在装置主组件中的总成被驱动时所看的正视图。

图 29 是一个齿连接轴和其间距的正视图，如当在装置主组件中的总成被驱动时所看的正视图。

图 30 是一个在装置主组件中的总成和其相邻机构的立式图，它描述当总成被安装到装置主组件上或从装置主组件取下时所看到的在电接触之间的位置关系。

图 31 是一个压缩式螺旋弹簧和其安装的侧视图。

图 32 是一个在感光鼓室架和图像显像室架之间连接的立式图。

图 33 是一个总成纵向端部的视图，它描述了感光鼓怎样被安装到清除室架中。

图 34 是一个感光鼓轴承部分的立式图。

图 35 是一个感光鼓轴承部分的侧视图，描述了它的外形。

图 36 是一个感光鼓轴承部分的分解截面图，它是本发明的一个实施例。

图 37 是一个感光鼓轴承部分的分解图。

图 38 是一个总成的平面图，它描述了在方向和幅值方面在总成中产生的各种轴向力之间的关系。

图 39 是一个在本发明的一个实施例中色剂室架的开口和它的相邻机构的视图。

图 40 是一个典型的多彩色的成像装置的立式截面图。

图 41 是一个在图 40 中所示装置的黑白图像显像部分的视图。

图 42 是一个连接部分的截面图，它描述了连接部分的中心机构。

下面结合附图来描述本发明的实施例。

下面描述本发明所希望的实施例。在下面的描述中，一个总成 B 的“横向”方向意味着在该方向中总成 B 被安装到一个成像装置的主组件上或从该主组件中取下，并且与一个记录介质的被传送的方向一致。总成 B 的“纵向”方向意味着该方向与总成 B 被安装到一个成像装置的主组件 14 上或从该主组件中取下的方向相交（实际上与横向垂直）。它与记录介质的表面平行和与记录介质被传送的方向相交（实际上与记录介质传送的方向垂直）。此外，“左”或“右”意味着相对于记录介质被传送的方向的“左”或“右”，如从上面所看到的。

图 1 是一个实施本发明的电子照相成像装置（激光打印机 A），它描述了该电子照相成像装置的基本机构；图 2 是一个电子照相成像装置的外部视图；和图 3-8 是实施本发明的总成的附图。具体地说，图 3 是一个总成的截面图；图 4 是该总成的一个外部视图；图 5 是该总成的一个右手侧视图；图 6 该总成的一个左手侧视图；图 7 是从该总成的顶部左侧看的外部视图；和图 8 是从该总成的底部左侧看的外部视图。在下面的描述中，总成 B 的“顶”表面意味着当总成 B 位于成像装置的主组件 14 中时表面向上的面，“底”表面意味着表面向下的面。

首先，参照图 1 和 2，将描述一个作为实施本发明的电子照相成像装置的激光打印机 A。图 3 是一个实施本发明的总成的截面图。

参照图 1，激光打印机 A 是一个通过一个电子照相成像过程在一个记录介质（例如记录纸、OHP 纸，和纤维）上形成一个图像的装置。它在一个以鼓形式的电子照相感光鼓（此后称为感光鼓）上形成一个色剂图像。具体地说，利用一个充电装置对感光鼓进行充电，和利用一个目标图像的图像数据调制的激光从一个光学装置被射入到感光鼓的充电的圆周表面上，根据图像数据在该表面上形成一个潜像。利用一个显像装置把这个潜像显像成一个色剂图像。同时，利用一个取纸滚筒 3b、一个传送滚筒对 3c 和 3d 和定位滚筒对 3e 与色剂成像同步地把位于一个送纸盒 3a 中的记录介质 2 转向和传送。然后，电压被施加一个图像转印滚筒 4 上，该图像转印滚筒作为一个用于转印在总成 B 的感光鼓 7 上形成的色剂图像的装置，由此色剂图像被转印到记录介质 2 上。此后，利用一个导向传送器 3f 把在其上已经转印有色剂图像的记录介质 2 传送给一个定影装置 5。该定影装置 5 具有一个驱动滚筒 5c，和一个包括一个加热器 5a 的定影滚筒 5b，并且当记录介质 2 通过定影装置 5 时把热和压力施加到定影装置 5 上，以致于已经被转印到记录介质 2 上的图像被定影到记录介质 2 上。然后，进一步传送记录介质 2，并且利用排纸滚筒对 3g、3h、3i 把记录介质 2 通过一个相反路径 3j 排到一个出纸槽 6 中。出纸槽 6 位于成像装置 A 的主组件 14 的顶端。在此应该指出的是：一个可转动挡板 3k 可以与一个排纸滚筒对 3m 共同操作以便排出记录介质 2 而不使它通过相反路径 3j。取纸滚筒 3b、传送滚筒对 3c 和 3d、定位滚筒对 3e、导向传送器 3f、排纸滚筒对 3g、3h、3i 和排纸滚筒对 3m 构成了一个传送装置 3。

参照图 3-8，在总成 B 中，另一方面，具有一个感光层 7e（图 11）的感光鼓 7 被旋转，以便通过把电压施加到作为一个感光鼓充电装置的充电滚筒 8 上来均匀地对它的表面进行充电。然后，一个利用图像数据来调制的激光由光学系统 1 通过一个曝光口 1e 射到感光鼓 7，以便在感光鼓 7 上形成一个潜像。这样形成的潜像利用色剂和显像装置 9 被显像。具体地说，充电滚筒 8 被设置在与感光鼓 7 接触以便对感光鼓 7 进行充电。通过

感光鼓 7 的旋转使充电滚筒 8 旋转。显像装置 9 给感光鼓 7 的圆周表面区域（待显像的区域）提供色剂，以致于在感光鼓 7 上形成的潜像被显像。光学系统 1 包括一个激光二极管 1a、多面镜 1b、一个透镜 1c、和一个反射镜 1d。

在显像装置 9 中，利用一个色剂供给部件 9b 的旋转把包含在一个色剂盒 11A 中的色剂传送给一个显像滚筒 9c。该显像滚筒 9c 包括一个静止磁铁。显像滚筒 9c 也被旋转以致于一个具有摩擦电荷的色剂层在显像滚筒 9c 的圆周表面上被形成。感光鼓 7 的图像显像区域被提供有从这个色剂层来的色剂，该色剂以反射潜像的方式被传送到感光鼓 7 的圆周表面上，使潜像变为可视的色剂图像。显像叶片 9d 是一个调整附着于显像滚筒 9c 的圆周表面上色剂的量和也对色剂摩擦充电的叶片。靠近显像滚筒 9c，一个色剂搅动件 9e 旋转地被配置以便在图像显像室中循环地搅动色剂。

在通过把具有与色剂图像的极性相反的极性的电压提供给图像转印滚筒 4 使在感光鼓 7 上形成的色剂图像被转印到记录介质 2 之后，利用清除装置 10 把在感光鼓 7 上的残余色剂清除掉。清除装置 10 包括一个与感光鼓 7 接触配置的弹性清除叶片 10a，并且的利用弹性清除叶片 10a 刮掉在感光鼓 7 上剩余的色剂，这些剩余的色剂被收集到一个废色剂收集器 10b 中。

总成 B 以下列的方式被构成。首先，一个包括一个用于存储色剂的色剂盒 11A（色剂存储部分）的色剂室架 11 与一个装有像一个显像滚筒 9c 这样的显像装置 9 的图像显像室架 12 连接在一起，然后，一个清除室架 13 与前面两个结构 11 和 12 连接以便构成该总成 B，在清除室架 13 中安装有感光鼓 7、像弹性清除叶片 10a 这样的清除装置 10 和充电滚筒 8。这样形成的总成 B 可拆卸地安装到成像装置 A 的主组件 14 中。

总成 B 设置有一个曝光口和一个转印孔 13n，一个利用图像数据调制的激光通过该曝光口被射到感光鼓 7 上，感光鼓 7 通过转印孔 13n 与记录介质 2 对立。曝光口 1e 是清除室架 11 的一部分，并且转印孔 13n 位于图像显像室架 12 和清除室架 13 之间。

下面将描述在该实施例中的总成 B 的外壳的结构。

在这个实施例中的总成以下列方式被构成。首先，色剂室架 11 与图像显像室架 12 被连接起来，然后清除室架 13 与前两个结构 11 和 12 旋转地连接起来以便构成外壳。在这个外壳中安装有上述的感光鼓 7、充电滚筒 8、显像装置 9、清除装置 10 等等，以便构成总成 B。这样形成的总成 B 可拆卸地安装到在一个成像装置的主组件 14 中设置的总成容纳装置中。

如上所述，在这个实施例中的总成 B 的外壳是通过把色剂室架 11、图像显像室架 12 和清除室架 13 连接起来构成的。下面将描述这样形成外壳的结构。

参照图 3 和 20，色剂供给部件 9b 被旋转地安装在色剂室架 11 中。显像滚筒 9c 和显像叶片 9d 被安装在图像显像室架 12 中，靠近显像滚筒 9c，色剂搅动件 9e 被旋转地安装以便在图像显像室内循环地搅动色剂。参照图 3 和 19，一个杆状天线 9h 被安装到图像显像室架 12 中，该杆状天线 9h 在显像滚筒 9c 的纵向方向上延伸，实际上与显像滚筒 9c 平行。以上述方式装备的色剂室架 11 和图像显像室架 12 被焊接在一起（在该实施例中，利用超声波），以便形成构成一个图像显像单元 D（图 13）的第二结构。

总成 B 的图像显像单元设置有一个鼓光栅组件 18，它盖住感光鼓 7 以便防止感光鼓 7 被长时间周期地曝光或在总成 B 从成像装置的主组件 14 取下时或取下之后防止感光鼓 7 与外部物体接触。

参照图 6，鼓光栅组件 18 具有一个光栅罩 18a 和连接部件 18b 和 18c，该光栅罩 18a 使在图 3 中所示的转印孔 13n 被盖住或被露出，连接部件 18b 和 18c 支承鼓光栅组件 18。在相对于记录介质 2 被传送的方向的上游侧上，右手侧连接部件 18c 的一端被安装在显像装置齿轮保持器 40 的一个孔 40g 中，如在图 4 和 5 中所示的。左手侧连接部件 18c 的一端被安装在色剂室架 11 的底部分 11b 的一个突起部分 11h 中。左手侧和右手侧连接部件 18c 的其它端在相对于记录介质的传送方向的上游侧上与光栅罩 18a 的对应纵向端连接。连接部件 18c 是由金属杆构成的。实际上，左手侧和右手侧连接部件 18c 通过光栅罩 18a 被连接起来；换句话说，左手侧和右手侧连接部件 18c 是一个单个连接部件 18c 的左手端和右手端。连接部件 18b 仅被设置在光栅罩 18a 的一个纵向端上。连接部件 18b 的一端在相对于记录介

质的传送方向的上游侧上与光栅罩 18a 连接, 在该位置上连接部件 18c 被连接到光栅罩 18a 上, 连接部件 18b 的另一端围绕着图像显像室架 12 的一个定位杆 12d 被安装。连接部件 18b 由合成树脂形成。

在长度上不同的连接部件 18b 和 18c 与光栅罩 18a 和色剂室架 11 一起构成了一个四件连接结构。当总成 B 插入到一个成像装置中时, 从总成 B 伸出的连接部件 18c 的部分 18cl 与在该成像装置的主组件 14 的总成容纳空间 S 的横壁设置的静止接触件 (没有示出) 相接触, 并且驱动鼓光栅组件 18 以便打开光栅罩 18a 。

由光栅罩 18a 和连接部件 18b 和 18c 构成的鼓光栅组件 18 载有由一个没有示出的围绕着定位杆 12d 安装的螺旋弹簧施加的压力。该弹簧的一端被固定到连接部件 18b 上, 而另一端被固定到图像显像室架 12 上, 以致于在该方向上产生的压力使光栅罩 18a 盖住转印孔 13n 。

再次参照图 3 和 12, 清除室架 13 与感光鼓 7、充电滚筒 8、和清除装置 10 的各个部件安装在一起, 以便构成作为一个色剂清除单元 C (图 12) 的第一结构。

然后, 利用一个连接部件 22 以一种相互可转动的方式把上述的图像显像单元 D 和色剂清除单元 C 连接起来, 以便构成总成 B。具体地说, 参照图 13, 图像显像室架 12 的两个纵向 (显像滚筒 9c 的轴向) 端设置有一个支臂部分 19, 该支臂部分 19 具有一个圆孔 20, 该圆孔 20 与显像滚筒 9c 平行。另一方面, 在清除室架 (图 12) 的每个纵向端上设置有一个用于容纳支臂部分 19 的凹槽部分 21。支臂部分 19 被插入到这个凹槽部分 21 中, 连接部件 22 被压入到清除室架 13 的安装孔 13e 中、穿过支臂部分 19 的底部分的圆孔 20 并且进一步被压入到一个隔墙 13t 的孔 13e 中, 以致于图像显像单元 D 和色剂清除单元 C 被连接以便在连接部件 22 上它们相互是可转动的。在连接的图像显像单元 D 和色剂清除单元 C 中, 一个压缩式螺旋弹簧 22a 位于这两个单元之间, 该螺旋弹簧的一端围绕着一个由支臂部分 19 的基底部分装配的没有示出的定位杆安装, 该螺旋弹簧的另一端相对清除室架 13 的凹槽部分 21 的顶壁被压缩。其结果是: 图像显像室架 12 被向下压以便可靠地保持显像滚筒 9c 朝着感光鼓 7 向下被压。具体地说, 参照

图 13，一个具有比显像滚筒 9c 的直径更大的直径的滚筒 9i 与显像滚筒 9c 的每个纵向端连接，和该滚筒 9i 压住感光鼓 7 以便在感光鼓 7 和显像滚筒 9c 之间保持一个预定间隙（大约为 $300\mu\text{m}$ ）。清除室架 13 的凹槽部分 21 顶部表面被倾斜，以致于当图像显像单元 D 和色剂清除单元 C 被组合时压缩式螺旋弹簧 22a 被逐渐地压缩。也就是：图像显像单元 D 和色剂清除单元 C 围绕着连接部件 22 彼此相对是可转动的，其中利用压缩式螺旋弹簧 22a 的弹力精确地维持在感光鼓 7 的圆周表面和显像滚筒 9c 的圆周表面之间的位置关系（间隙）。

由于压缩式螺旋弹簧 22a 与图像显像室架 12 的支臂部分 19 的基底部分连接，所以除了支臂部分 19 的基底部分之外压缩式螺旋弹簧 22a 的弹力不影响其它地方。在图像显像室架 12 设置有一个用于压缩式螺旋弹簧 22a 的专用弹簧安装件的情况下，弹簧座邻近地方必须被加强以便精确地维持感光鼓 7 和显像滚筒 9c 之间的预定间隙。然而，根据在上述方式中压缩式螺旋弹簧 22a 的位置，不需要加强弹簧座邻近地方，即在这个实施例的情况下，不需要加强支臂部分 19 的基底部分的邻近地方，因为支臂部分 19 的基底部分本身的强度和硬度是较大的。

下面将详细描述上述的把清除室架 13 和图像显像室架 12 保持在一起的结构。

其次，当总成 B 被安装到成像装置的主组件 14 上或从其上取下时，总成 B 导向装置用于引导总成 B。在图 9 和 10 中示出了这个导向装置。图 9 是该导向装置的左手侧的一个视图，如从总成 B 由一侧安装到成像装置 A（如从图像显像单元 D 侧的那一侧上看）上的那一侧上看（在箭头 X 的方向上）的视图。图 10 是该导向装置的右手侧的一个视图，如从与上述相同侧看的视图。

参照图 4、5、6 和 7，清除室架 13 的每个纵向端设置有当总成 B 安装到装置主组件 14 上或从其上取下时作为一个导向装置的装置。这个导向装置由一个圆柱形导向装置 13aR 和 13aL 和旋转控制导向装置 13bR 和 13bL 构成，该圆柱形导向装置 13aR 和 13aL 作为一个总成定位导向件，该旋转控制导向装置 13bR 和 13bL 作为当总成 B 被安装上或被取下时用于

控制总成 B 的位置的装置。

如在图 5 中所示的，圆柱形导向装置 13aR 是一个空心圆柱件。旋转控制导向装置 13bR 是与圆柱形导向装置 13aR 一起整体地被构成的，并且从圆柱形导向装置 13aR 的圆周表面径向地伸出。圆柱形导向装置 13aR 设置有一个装配法兰 13aR1，该装配法兰 13aR1 也与圆柱形导向装置 13aR 是一个整体。因此，圆柱形导向装置 13aR、旋转控制导向装置 13bR 和装配法兰 13aR1 构成了右侧导向件 13R，该导向件 13R 利用穿过装配法兰 13aR2 的螺孔的小螺杆固定到清除室架 13 上。由于右侧导向件 13R 被固定到清除室架 13，旋转控制导向装置 13bR 在固定到图像显像室架 12 上的显像装置齿轮保持器 40 侧壁上延伸。

参照图 11，一个鼓轴件是由一个包括较大直径部分 7a2 在内的鼓轴部分 7a、一个盘型法兰部分 29 和一个圆柱形导向装置 13aL 构成的。该较大直径部分 7a2 被安装到清除室架 13 的孔 13kl 中。该盘型法兰部分 29 与一个定位销 13c 接合，该定位销从清除室架 13 的纵向端壁的侧壁伸出，以便防止转动，并且该盘型法兰部分 29 利用一个小螺杆 13d 被固定到清除室架 13 上。圆柱形导向装置 13aL 向外伸出（向前，也就是，与图 6 所指出的方向相垂直）。上述旋转支承一个围绕着感光鼓 7 安装的正齿轮 7n 的静止鼓轴 7a 从盘型法兰部分 29 向内延伸（图 11）。圆柱形导向装置 13aL 和静止鼓轴 7a 是同轴的。盘型法兰部分 29、圆柱形导向装置 13aL 和鼓轴 7a 整体地由像钢这样的材料构成。

参照图 6，具有一个稍微远离圆柱形导向装置 13aL 的旋转控制导向装置 13bL。该旋转控制导向装置 13bL 是又长又窄的，实际上它在圆柱形导向装置 13aL 的径向方向上延伸并且也从清除室架 13 向外伸出。它与清除室架 13 整体地形成。为了容纳这个旋转控制导向装置 13bL，盘型法兰部分 29 设置有一个切去部分。旋转控制导向装置 13bL 向外伸出的距离是这样的，以致于它的端部表面实际上与圆柱形导向装置 13aL 的端部表面一般高。旋转控制导向装置 13bL 在固定到图像显像室架 12 上的显像滚筒齿轮箱 9v 的侧壁上延伸。如从上面描述明显看到的，左侧导向装置 13L 由单独的两个部件组成：金属圆柱形导向装置 13aL 和合成树脂的旋转控制导向

装置 13bL。

下面将描述一个调整接触部分 13j, 该调整接触部分 13j 是清除室架 13 的顶部表面的一部分。在下面对调整接触部分 13j 的描述中, “顶部表面”意味着当总成 B 位于一个成像装置的主组件 14 中时面向上的表面。

参照图 4-7, 色剂清除单元 C 的顶部表面 13i 的两个部分 13j 构成了调整接触部分 13j, 其中两个部分 13j 相对于与插入总成 B 的方向垂直的方向正好是接近右和左前弯头 13p 和 13q 的部分, 当总成 B 被安装到主组件 14 中时, 调整接触部分 13j 调整总成 B 的位置和状态。换句话说, 当总成 B 被安装到主组件 14 中时, 调整接触部分 13j 与设置在一个成像装置(图 9、10 和 30)的主组件 14 中的固定接触件 25 接触, 并且围绕着圆柱形导向装置 13aR 和 13aL 调整总成 B 的转动。

下面将描述在主组件 14 侧上的导向装置。参照图 1, 当一个成像装置的主组件 14 的盖 35 围绕着一个支承点 35a 沿着顺时针方向旋转地打开时, 主组件 14 的顶部部分被暴露, 总成容纳部分出现, 如在图 9 和 10 中所示的。相对于插入总成 B 的方向, 成像装置主组件 14 的左和右内壁分别地设置有导向件 16L (图 9) 和 16R (图 10), 它们从与支承点 35a 相反的侧斜着延伸。

如在图中所示的, 导向件 16L 和 16R 包括导向部分 16a 和 16c, 和分别与导向部分 16a 和 16c 连接的定位槽 16b 和 16d。导向部分 16a 和 16c 斜着向下延伸, 如从由箭头 X 指示的方向看, 也就是, 从插入总成 B 的方向上看。定位槽 16b 和 16d 具有一个半圆截面, 该半圆截面完全与总成 B 的圆柱形导向装置 13aL 或 13aR 的截面匹配。在总成 B 完全地被安装到该装置主组件 14 中之后, 定位槽 16b 和 16d 的半圆截面的中心分别地与总成 B 圆柱形导向装置 13aL 和 13aR 的轴线相重合, 并因此与感光鼓 7 的轴线重合。

如从插入或取下总成 B 的方向上看的导向部分 16a 和 16c 的宽度是足够宽的, 以便允许圆柱形导向装置 13aR 和 13aL 搭接在它们上并具有一个合理的活动量。因此, 直径比圆柱形导向装置 13aR 和 13aL 的直径更窄的旋转控制导向装置 13bR 和 13bL 分别地比圆柱形导向装置 13aR 和 13aL

更宽松地安装到导向部分 16a 和 16c 中，而利用导向部分 16a 和 16c 来控制它们的旋转。换句话说，当安装总成 B 时，总成 B 的角度被保持在一个预定的范围之内。在把总成 B 安装到成像装置主组件 14 中之后，总成 B 的圆柱形导向装置 13aR 和 13aL 与导向件 13R 和 13L 的定位槽 16b 和 16d 接合，相对于总成 B 插入方向，位于总成 B 的清除室架 13 的前部分上的左和右调整接触部分 13j 分别地与固定定位部件 25 接触。

总成 B 的重量分布是这样的，即，当与圆柱形导向装置 13aR 和 13aL 的轴线重合的线是水平的时候，总成 B 的图像显像单元 D 侧在该线上产生比色剂清除单元 C 侧更大的转矩。

总成 B 以下列方式安装到成像装置主组件 14 中。首先，用一个手通过抓住总成 B 的凹进部分 17 和突起部分 11c 使总成 B 的圆柱形导向装置 13aR 和 13aL 分别地插入到在成像装置主组件 14 中的总成容纳部分的导向部分 16c 和 16a 中，并且相对于总成 B 的插入方向，向着前面部分的斜下方向把旋转控制导向装置 13bR 和 13bL 也插入到导向部分 16a 和 16c 中。然后，利用总成 B 的圆柱形导向装置 13aR 和 13aL 和旋转控制导向装置 13bR 和 13bL 分别地随着导向部分 16a 和 16c 更进一步插入总成 B，直到圆柱形导向装置 13aR 和 13aL 达到成像装置主组件 14 的定位槽 16b 和 16d 为止。然后，由于总成 B 的重力的原因，圆柱形导向装置 13aR 和 13aL 分别地被安置在定位槽 16b 和 16d 中；总成 B 的圆柱形导向装置 13aR 和 13aL 相对于定位槽 16b 和 16d 被准确地定位。在这种状态下，与圆柱形导向装置 13aR 和 13aL 的轴线重合的线也与感光鼓 7 的轴线重合。因此，感光鼓 7 相对于成像装置主组件 14 相当准确地被定位。在此应该指出的是：感光鼓 7 相对于成像装置主组件 14 的最终定位在这两个部件之间的连接被完成的同时产生。

同样在这种状态下，在成像装置主组件 14 的静止定位件 25 和总成 B 的调整接触部分 13j 之间具有一个微小的间隙。在这时，由手释放总成 B。然后，在使图像显像单元 D 侧下降和使色剂清除单元 C 侧上升的方向上围绕着圆柱形导向装置 13aR 和 13aL 转动总成 B 直到总成 B 的调整接触部分 13j 与对应的静止定位件 25 接触为止。其结果是：总成 B 相对于成像装置

主组件 14 被准确地定位。此后，通过围绕着支承点 35a 顺时针转动盖 35 来闭合该盖 35。

为了从成像装置主组件 14 上取下总成 B，利用与上述步骤相反的步骤来进行。具体地说，首先打开成像装置主组件 14 的盖 35，并且通过抓住上述顶部和底部突起部分 11c，也就是由手抓住总成的手持部分向上拉总成 B。然后，使总成 B 的圆柱形导向装置 13aR 和 13aL 在成像装置主组件 14 的定位槽 16b 和 16d 中转动。其结果是：总成 B 的调整接触部分 13j 与对应的静止定位件 25 分离。接着，进一步地拉总成 B。然后，圆柱形导向装置 13aR 和 13aL 脱离定位槽 16b 和 16d，并且部分地进入固定到成像装置主组件 14 上的导向件 16R 和 16L 的导向部分 16a 和 16c 中。在这种状态下，进一步地拉总成 B。然后，根据控制总成 B 的角度，总成 B 的圆柱形导向装置 13aR 和 13aL 和旋转控制导向装置 13bR 和 13bL 通过成像装置主组件 14 的导向部分 16a 和 16c 斜着向上滑动，以致于总成 B 能够从成像装置主组件 14 完全地被取出而除了导向部分 16a 和 16c 之外不与其它部分接触。

参照图 12，正齿轮 7n 围绕着感光鼓 7 的纵向端中的一端被安装，该端是与安装螺旋鼓齿轮 7b 的一端相反的端。当把总成 B 插入到成像装置主组件 14 中时，正齿轮 7n 与一个位于成像装置主组件中的图像转印滚筒 4 同轴的齿轮（没有示出）相啮合，并且把使图像转印滚筒 4 旋转的驱动力从总成 B 传送给图像转印滚筒 4。

参照图 3、5、7、16、20 和 21 将详细描述色剂室架。图 20 是一个在色剂封口被焊接之前看到的色剂室架的视图，图 21 是一个装上色剂之后色剂室架的视图。

参照图 3，色剂室架 11 由两部分组成：顶部和底部 11a 和 11b。参照图 1，顶部部分 11a 向上突出，占据了在成像装置主组件 14 中光学系统 1 的左手侧上的空间，以致于总成 B 的色剂容量能够被增加而不增加成像装置 A 的尺寸。参照图 3、4 和 7，色剂室架 11 的顶部部分 11a 具有一个凹进部分 17，它位于顶部部分 11a 的纵向中心部分上，并且作为一个把柄。该成像装置的一个操作者能够通过抓住总成 B 利用顶部部分 11a 的凹进部

分 17 和底部分 11b 的面向下的一侧来操作总成 B。在底部分 11b 的纵向方向上,在底部分 11b 的面朝下的表面上延伸的突起部分 11c 用于防止总成 B 从操作者的手中滑出。再次参照图 3,顶部部分 11a 的法兰 11a1 与底部分 11b 的上升缘法兰 11b1 对齐,法兰 11a1 被安装在底部分 11b 的法兰 11b1 的上升缘之内,以致于色剂室架 11 的顶部的壁和底部部分在焊接表面 U 上正好相遇,然后,通过利用施加超声波来熔化焊条使色剂室架 11 的顶部和底部 11a 和 11b 被焊接起来。用于把色剂室架 11 的顶部和底部 11a 和 11b 接合起来的方法不需要被限制在超声波上。通过加热或受迫振动可以把它们焊接起来,或可以把它们粘接起来。此外,除了当利用超声波把顶部和底部 11a 和 11b 被焊接起来时保持顶部和底部 11a 和 11b 对齐的法兰 11b1 之外,色剂室架 11 的底部分 11b 设置有一个阶梯部分 11m。阶梯部分 11m 位于一个开口 11i 的上方,并且实际上与法兰 11b1 在一个平面上。下面将描述阶梯部分 11m 的结构和它的相邻部分。

在色剂室架 11 的顶部和底部 11a 和 11b 被接合之前,一个色剂供给部件 9b 被安装到底部分 11b 中,一个连接件 11e 通过色剂室架 11 的侧壁上的孔 11e1 与色剂供给部件 9b 的端部连接。孔 11e1 位于底部分 11b 的纵向端的一端,具有孔 11e1 的侧板也具有一个色剂填充口 11d,该填充口实际上类似一个直角三角形,如在图 6 中所示的。色剂填充口 11d 的三角形边由一个第一边、一个第二边和一个第三边组成,其中第一边是两个相互垂直的边中的一个边,并且沿着在色剂室架 11 的顶部和底部 11a 和 11b 之间的接合处延伸,第二边沿着实际上与第一边垂直的方向延伸,第三边,即斜边,它沿着底部分 11b 的斜边延伸。换句话说,虽然色剂填充口 11d 位于接近孔 11e1,但是应使色剂填充口 11d 尽可能的大。接着,参照图 20,色剂室架 11 设置有一个开口 11i,色剂通过该开口 11i 从色剂室架 11 供给到图像显像室架 12 中,并且一个封口(后面将描述)被焊接以便封闭这个开口 11i。此后,色剂通过色剂填充口 11d 被填充到色剂室架 11 中,然后利用一个色剂封闭盖 11f 将色剂填充口 11d 封闭以便构成一个色剂单元 J。色剂封闭盖 11f 是由聚乙烯、聚丙烯或类似物构成的,并且被压入或粘入到色剂室架 11 的色剂填充口 11d 上以致于不脱落。接着,利用超声波把色剂

单元 J 焊接到图像显像室架 12 上, 以便构成图像显像单元 D, 在后面将描述该焊接。用于构成色剂单元 J 和图像显像单元 D 的方法不限于超声波焊接; 它也可以被粘接或被铰接, 该铰接利用两个单元的材料弹性。

参照图 3, 色剂室架 11 的底部分 11b 的倾斜面 K 给出了一个角 θ , 以致于在底部上的色剂被消耗时, 在色剂室架 11 的顶部部分中的色剂自然地向下滑。具体地说, 当成像装置主组件 14 被水平地放置时, 希望在成像装置主组件 14 中的总成 B 的倾斜面 K 和水平线 Z 之间的形成的角 θ 是近似 65 度。底部分 11b 设置有一个向外的突出部分 11g, 以致于它不影响色剂供给部件 9b 的旋转。色剂供给部件 9b 的色剂清除区域的直径近似是 37mm。突出部分 11g 的高度根据倾斜面 K 的设想延伸范围只是近似为 0-10mm。这是由于下列的原因: 如果突出部分 11g 的底部表面大约是倾斜面 K 的设想延伸范围, 那么从倾斜面 K 的顶部部分自然下滑的并且供给图像显像室架 12 的色剂将有一部分色剂不能供给到图像显像室架 12, 这部分色剂在倾斜面 K 与向外的突出部分 11g 相遇的区域中被收集。相反地, 在这个实施例中的色剂室架 11 的情况下, 色剂从色剂室架 11 可靠地被提供到图像显像室架 12 中。

色剂供给部件 9b 由一个具有直径近似为 2mm 的钢杆构成的, 并且是一个曲轴形式的。参照图 20, 该图示出了色剂供给部件 9b 的一端, 色剂供给部件 9b 的一个轴颈端 9b1 被安装到一个孔 11r 中, 该孔 11r 位于色剂室架 11 中, 并且与色剂室架 11 的开口 11i 相邻。轴颈的另一端被固定到连接件 11e 上 (该轴颈被固定到连接件 11e 上的地方在图 20 中看不见)。

如上所述, 给色剂室架 11 的底壁设置向外突出部分 11g 作为用于色剂供给部件 9b 的色剂清除空间使它能够提供给总成 B 提供稳定的色剂供给效率而不增加费用。

参照图 3、20、和 22, 开口 11i 位于在色剂室架 11 和图像显像室架 12 之间的连接处上, 色剂从色剂室架 11 通过该开口 11i 提供给图像显像室架 12。开口 11i 由一个凹进表面 11k 包围着, 该凹进表面 11k 也由色剂室架 11 的法兰的顶部和底部部分 11j 和 11j1 包围着。顶部部分 11j 的纵向外边 (顶部) 和底部部分 11j1 的纵向外边 (底部) 分别地设置有槽 11n, 这

些槽相互平行。在凹进表面 11k 上面的法兰的顶部部分 11j 是一个门形的，该法兰的底部部分 11j1 的表面与凹进部分 11k 的表面垂直。参照图 22，槽 11n 的底表面 11n1 的平面是在凹进表面 11k 的表面向外侧上（朝着图像显像室架 12）。然而，色剂室架 11 的法兰可以被构成类似在图 39 中所示的法兰，在图 39 中法兰的顶部部分和底部部分 11j 位于相同的平面中并且包围着开口 11i，它与一个亮边的顶部和底部件类似。

参照图 19，一个字母符号 12u 代表图像显像室架 12 的平面，该表面对色剂室架 11。法兰 12e 被设置在从扁平面 12u 稍微凹进的一个平面上，该法兰 12e 与扁平面 12u 平行并且包围着该扁平面 12u 的所有四个边。法兰 12e 的纵向边设置有一个舌状部分 12v，该舌状部分 12v 被安装到色剂室架 11 的槽 11n 中。舌状部分 12v 的顶部表面设置有一个用于超声波焊接的角边缘 12v1（图 22）。在各个部件被组装到色剂室架 11 和图像显像室架 12 中之后，图像显像室架 12 的挡块被安装到色剂室架 11 的槽 11n 中，两个结构 11 和 12 沿着舌状部分 12v 和槽 11n 被焊接在一起（后面将详细描述）。

参照图 21，一个能够在总成 B 的纵向方向上容易撕开的覆盖膜 51 被粘到凹进面 11k 上以便把色剂室架 11 的开口 11i 密封；即它靠在开口 11i 的四边的旁边被粘在色剂室架 11 的凹进面 11k 上。为了通过撕开覆盖膜 51 来打开开口 11i，总成 B 设置有一个扯裂带 52，该扯裂带 52 从开口 11i 的纵向端 52b 向后折叠、在与纵向端 52b 相反的端上，该扯裂带 52 在像一个毡垫（图 19）这样的弹性密封件 54 和色剂室架 11 的相反面之间穿过、并且从总成 B 稍微地被伸出。稍微地伸出扯裂带 52 的端部分 52a 被粘到引出接片 11t 上，该引出接片 11t 将由手（图 6、20、和 21）来抓住。引出接片 11t 与色剂室架 11 整体地被构成，其中在引出接片 11t 和色剂室架 11 之间的连接部分实际上是薄的以致于引出接片 11t 能够容易地从色剂室架 11 上撕下。除了圆周区域之外，弹性密封件 54 的表面覆盖有一个合成树脂膜带 55，该带 55 具有一个小的摩擦系数。该带 55 被粘到弹性密封件 54 上。此外，位于色剂室架 11 的另一纵向端部分上的扁平面 12e，也就是位于与弹性密封件 54 所在位置相反端上的扁平面 12e 覆盖有弹性密封件 56，

该弹性密封件 56 被粘到扁平面 12e 上 (图 19)。

弹性密封件 54 和 56 横跨法兰 12e 整个宽度, 在对应的纵向端上被粘到法兰 12e 上。当色剂室架 11 和图像显像室架 12 被连接时, 弹性密封件 54 和 56 准确地覆盖到围绕着凹进面 11k 的法兰 11j 的对应纵向端部分上, 弹性密封件 54 和 56 横跨法兰 11j 的整个宽度与舌状部分 12v 搭接。

此外, 当色剂室架 11 和图像显像室架 12 被连接时, 为了把它们相对彼此精确地定位, 色剂室架 11 的法兰 11j 设置有一个圆孔 11r 和一个方孔 11q, 它们分别地与图像显像室架 12 的圆杆 12w1 和方杆 12w2 接合。圆孔 11r 与圆杆 12w1 紧密地安装在一起, 而方孔 11q 沿纵向方向与方杆 12w2 松散地安装在一起, 同时在纵向方向上与此紧密地安装。

色剂室架 11 和图像显像室架 12 在它们被接合在一起之前被独立地组装成一个组合部件。然后, 在按照下列方式被组合。首先, 图像显像室架 12 的定位圆杆 12w1 和定位方杆 12w2 被安装到色剂室架 11 的定位圆孔 11r 和定位方孔 11q 中, 图像显像室架 12 的舌状部分 12v 位于色剂室架 11 的槽 11n 中。然后, 色剂室架 11 和图像显像室架 12 彼此朝着对方被压。结果, 通过压法兰 11j 的对应纵向端部分使弹性密封件 54 和 56 接触, 同时, 作为一个隔板位于图像显像室架 12 的扁平面 12u 的每个纵向端上的一个肋状突出部分 12z 靠近色剂室架 11 的法兰 11j 被定位。肋状突出部分 12z 整体地与图像显像室架 12 被构成, 并且相对于纵向方向被设置扯裂带 52 的两端上, 以致于扯裂带 52 在相对的肋状突出部分 12z 之间通过。

如上所述, 由于色剂室架 11 和图像显像室架 12 彼此朝着对方被压, 所以在舌状部分 12v 和槽 11n 之间施加超声波振动。其结果是: 角边缘 12v1 通过摩擦加热被熔化并且与槽 11n 的底部熔接在一起。因此, 色剂室架 11 的槽 11n 的突出部分 11n1 和图像显像室架 12 的肋状突出部分 12z 相互保持密封地接触, 并且在色剂室架 11 的凹进面 11k 和图像显像室架 12 的扁平面 11u 之间留有一个间隔。上述的覆盖膜 51 和扯裂带 52 安装在这个间隔中。

为了把存储在色剂室架 11 中的色剂提供给图像显像室架 12, 色剂室架 11 的开口 11i 必须被开封。这个操作用下列方式来进行。首先, 粘到从

总成 B 伸出的扯裂带 52 的端部分 52a (图 6) 上的引出接片 11t 从色剂室架 11 上被割断或被撕断, 然后由操作者的手拉出。这将撕开覆盖膜 51 以便使开口 11i 开封, 这就使色剂从色剂室架 11 提供给图像显像室架 12。在扯裂带 52 从总成 B 拉出之后, 总成 B 的纵向端由弹性密封件 54 和 56 保持密封, 该弹性密封件 54 和 56 位于色剂室架 11 的法兰 11j 的对应纵向端上。由于弹性密封件 54 和 56 仅在它们的厚度方向上被变形 (压缩) 同时维持它们的六边形形状, 所以它们能够保持总成非常有效的密封。

如上所述, 由于构成了色剂室架 11 面对图像显像室架 12 的侧和图像显像室架 12 面对色剂室架 11 的侧, 所以通过给扯裂带 52 简单地施加一个足以撕下覆盖膜 51 的力能够从两个结构 11 和 12 之间滑动地拉出扯裂带 52。

如上所述, 当色剂室架 11 和图像显像室架 12 被接合在一起时, 一个使用超声波的焊接方法被利用来产生摩擦热, 该摩擦热使角边缘 12v1 熔化。该摩擦热易于在色剂室架 11 和图像显像室架 12 中产生热压力, 由于该压力这些结构可以被变形。然而, 根据这个实施例, 色剂室架 11 的槽 11n 和图像显像室架 12 的舌状部分 12v 在它们的几乎整个长度上相互啮合。换句话说, 当两个结构 11 和 12 被接合时, 焊接部分和它的相邻部分被加强, 因此, 该热压力不能够使这两个结构变形。

作为用于色剂室架 11 和图像显像室架 12 的材料, 可以利用塑料材料, 例如: 聚苯乙烯、ABS 树脂 (丙烯晴-丁苯)、聚碳酸酯、聚乙烯、聚丙烯和类似物。

参照图 3, 这个图是该实施例中总成 B 的色剂室架 11 垂直截面图, 和示出了在色剂室架 11 和图像显像室架 12 之间的界面和它的相邻部件。

现在将参照图 3 来详细描述在该实施例中的总成 B 的色剂室架 11。在一个色剂盒 11A 中保存的色剂是单成分色剂。为了使该色剂有效地自由下落到开口 11i 中, 色剂室架 11 设置有倾斜面 K 和 L, 它们在色剂室架 11 的整个长度上延伸。倾斜面 L 位于开口 11i 的上方, 倾斜面 K 位于色剂室架 11 的后面, 如从开口 11i 的方向看 (在色剂室架 11 的宽度方向上)。倾斜面 L 和 K 分别是色剂室架 11 的顶部和底部部分 11a 和 11b 的一部分。

在把总成 B 安置到成像装置主组件 14 中之后, 倾斜面 L 斜着面朝下, 倾斜面 K 斜着面朝上, 在倾斜面 K 和与在色剂室架 11 和图像显像室架 12 之间的界面垂直的线 m 之间的角 θ_3 近似为 20 度-40 度。换句话说, 在该实施例中, 色剂室架 11 的顶部部分 11a 的结构被设计, 以致于在色剂室架 11 的顶部部分和底部部分被接合起来之后, 倾斜面 K 和 L 分别地保持上述角。因此, 根据该实施例, 保存色剂的色剂盒 11A 能够有效地使色剂供给到开口 11i。

下面将详细描述图像显像室架。

参照图 3、14、15、16、17 和 18 来描述总成 B 的图像显像室架 12。图 14 是一个描述把各种部件组装成图像显像室架 12 的视图; 图 15 是一个描述显像室驱动力传送单元 DG 被组装到图像显像室架 12 上的视图; 图 16 是在驱动力传送单元 DG 被连接之前显像单元的侧视图; 图 17 是一个显像室驱动力传送单元 DG 的侧视图, 如从图像显像室架 12 内侧看的侧视图; 和图 18 是一个图像显像滚筒齿轮箱的视图, 如从内侧看的视图。

如上所述, 显像滚筒 9c、显像叶片 9d、色剂搅动件 9e 和用于检测色剂剩余部分的杆状天线 9h 被组装成图像显像室架 12。

参照图 14, 显像叶片 9d 包括一个近似为 1-2mm 厚的金属板 9d1 和一个聚氨酯橡胶 9d2, 利用热熔胶、双面粘带或类似物把聚氨酯橡胶 9d2 粘到金属板 9d1。当聚氨酯橡胶 9d2 处于与显像滚筒 9c 的基体接触时, 它调整在显像滚筒 9c 的圆周表面上载有的色剂。作为安装叶片的图像显像室架 12 的叶片安装参照扁平面 12i 的两端设置有一个定位销 12i1、一个突出部分 12i3 和一个螺旋孔 12i2。定位销 12i1 和突出部分 12i3 分别地安装到金属板 9d1 的孔 9d3 和切口 9d5 中。然后, 一个小螺旋杆 9d6 穿过金属板 9d1 的螺旋孔 9d4 中并且被旋入到上述具有内螺纹的螺旋孔 12i2 中, 以便把金属板 9d1 固定到扁平面 12i 上。为了防止色剂泄漏, 一个由 MOLTPLAN 和类似物构成的弹性密封件 12S 沿着金属板 9d1 纵向顶部边缘被粘到图像显像室架 12 上。同样地, 一个弹性密封件 12S1 沿着容纳显像滚筒 9c 的弧形底壁部分的边缘 12j 从弹性密封件 12S 的每个纵向端开始被粘到色剂室架 11 上。此外, 一个薄的弹性密封件 12S2 沿着一个颞形部分 12h 被粘到

图像显像室架 12 上，它与显像滚筒 9c 的基体接触。

显像叶片 9d 的金属板 9d1 被弯成 90 度，在与聚氨酯橡胶 9d2 相反的侧上形成一个弯曲部分 9d1a。

接着，参照图 14 和 18，将描述图像显像滚简单元 G。图像显像滚简单元 G 包括：（1）显像滚筒 9c；（2）定位滚筒 9i，用于保持在显像滚筒 9c 的圆周表面和感光鼓 7 之间的间隙恒定，该定位滚筒 9i 是由绝缘合成树脂构成的并且构成一对轴套盖，它们在每个纵向端盖住显像滚筒 9c 以便防止在感光鼓 7 的铝圆筒部分和显像滚筒 9c 之间漏电；（3）显像滚筒轴承 9j（在图 14 的放大部分中示出了）；（4）显像滚筒齿轮 9k（螺旋齿轮），该显像滚筒齿轮 9k 接收从一个与感光鼓 7 连接的螺旋鼓齿轮 7b 来的驱动力并且使显像滚筒 9c 旋转；（5）一个螺旋弹簧式接触件 9l，该螺旋弹簧式接触件 9l 的一端与显像滚筒 9c 的一端接触（图 18）；和一个磁铁 9g，该磁铁 9g 位于显像滚筒 9c 中以便把色剂粘到显像滚筒 9c 的圆周表面上。在图 14 中，齿轮箱 9v 已经与图像显像滚简单元 G 连接起来。然而，在某些情况下，图像显像滚简单元 G 首先被设置在图像显像室架 12 的侧板 12A 和 12B 之间，然后，当齿轮箱 9v 与图像显像室架 12 接合时图像显像滚简单元 G 与齿轮箱 9v 接合在一起。

再次参照图 14，在图像显像滚简单元 G 中，显像滚筒 9c 在纵向端与金属法兰 9p 紧密地安装在一起。这个金属法兰 9p 具有一个显像滚筒齿轮轴部分 9P1，它在显像滚筒 9c 的纵向方向上向外延伸。显像滚筒齿轮轴部分 9P1 具有一个扁平部分，在显像滚筒齿轮轴部分 9P1 上安装的显像滚筒齿轮 9k 与该扁平部分啮合，以便防止在显像滚筒齿轮轴部分 9P1 上旋转。显像滚筒齿轮 9k 是一个螺旋齿轮，它的齿成一个角度，以致于由该螺旋齿轮的旋转所产生转向力朝着显像滚筒 9c 的中心（图 38）。磁铁 9g 的轴的一端向外穿过金属法兰 9p 并且与显像装置齿轮保持器 40 啮合以便非转动地被支承，上述磁铁 9g 轴的一端被构成一个 D 形横截面。上述显像滚筒轴承 9j 设置有一个圆孔，该圆孔具有一个防止转动凸块 9j5，该防止转动凸块 9j5 伸入到该孔中，并且 C 形轴承 9j4 被完全地安装在该孔中。金属法兰 9p 旋转地安装在 C 形轴承 9j4 中。显像滚筒轴承 9j 被安装到图像显像

室架 12 的一个切口 12f 中，通过把显像装置齿轮保持器 40 的凸块 40g 穿过显像滚筒轴承 9j 的对应孔 9j1 来把显像滚筒轴承 9j 固定到图像显像室架 12 上，然后把它们插入到图像显像室架 12 的对应孔 12g 中。在该实施例中的轴承 9j4 具有一个 C 形法兰。然而，即使轴承 9j4 的实际轴承部分的横截面是 C 形的，也不会有问题。显像滚筒轴承 9j 的上述孔具有一个台阶，轴承 9j1 安装到该孔中。换句话说，它是由一个大直径部分和一个小直径部分组成的，并且防止转动凸块 9j5 从大直径部分的壁中伸出，C 形轴承 9j4 的法兰安装到该大直径部分中。用于显像滚筒轴承 9j 和将在后面描述的轴承 9f 的材料是聚醚、聚胺、或类似物。

虽然磁铁 9g 被封闭在显像滚筒 9c 中，但是磁铁 9g 在它的两端从显像滚筒 9c 中伸出，并且磁铁 9g 的具有 D 形横截面的端 9g1 被安装到齿轮箱 9v 的 D 形支承孔 9v3 中，如图 18 中所示的。在图 18 中，位于显像滚筒齿轮箱 9v 的顶部部分中的 D 形支承孔 9v3 是看不见的。在显像滚筒 9c 的一端上，一个由绝缘材料构成的空心轴颈 9w 不可移动地被安装到显像滚筒 9c 中，并且与内圆周表面接触。一个与轴颈 9w 成为一体的并且具有比轴颈 9w 的直径更小的直径的圆柱部分 9w1 使磁铁 9g 与螺旋簧式接触件 9l 绝缘，该螺旋簧式接触件 9l 与显像滚筒 9c 电接触。具有所示法兰的轴承 9f 是由绝缘合成树脂构成的，并且它被安装到与上述磁铁支承孔 9v3 同轴的轴承容纳孔 9v4 中。一个与轴承 9f 整体构成的销部分 9f1 安装到轴承容纳孔 9v4 的一个销槽 9v5 中，以便防止轴承 9f 转动。

轴承容纳孔 9v4 具有一个底部，在该底部上设置有一个环形显像偏压接触件 12l。当显像滚筒 9c 被组装到齿轮箱 9v 上时，螺旋簧式接触件 9l 与环形显像偏压接触件 12l 接触并且被压缩，由此建立电连接。该环形显像偏压接触件 12l 具有一个引导部分，该引导部分包括：一个第一部分 12La，它从环形部分的外圆周垂直地伸出，安装到轴承容纳孔 9v4 的凹进部分 9v6 中，并且沿着轴承 9f 的外壁延伸直到位于轴承容纳孔 9v4 上的切去部分为止；一个第二部分 12lb，它从切去部分延伸，在切去部分上被弯曲；一个第三部分 12lc，它是由第二部分 12lb 弯曲获得的；一个第四部分 12ld，它是由第三部分 12lc 沿着显像滚筒 9c 的方向向内或径向弯曲获得的；和一

个外部接触部分 12le，它是在相同的方向上由第四部分 12ld 弯曲获得的。为了支承具有上述形状的显像偏压接触件 12l，显像滚筒齿轮箱 9v 设置有一个支承部分 9v8，它在显像滚筒 9c 的纵向方向上向内延伸。支承部分 9v8 与显像偏压接触件 12l 的引导部分的第三部分 12lc、第四部分 12ld 和外部接触部分 12le 相接触。第二部分 12lb 设置有一个固定孔 12lf，一个在显像滚筒 9c 的纵向方向上从显像滚筒齿轮箱 9v 面向内的壁向内伸出的定位杆 9v9 被压入到该固定孔 12lf 中。当总成 B 被组装到成像装置主组件 14 中时，显像偏压接触件 12l 的外部接触部分 12le 与成像装置主组件 14 的显像偏压接触件 125 相接触，以致于显像偏压被施加到显像滚筒 9c 上。下面将描述显像偏压接触件 125。

显像滚筒齿轮箱 9v 的两个圆柱形凸块 9v1 被组装到图像显像室架 12 的对应孔 12m 中，该孔 12m 被设置在纵向端上，如在图 19 中所示的。其结果是：显像滚筒齿轮箱 9v 被精确地定位在图像显像室架 12 上。然后，一个未示出的小螺杆穿过显像滚筒齿轮箱 9v 的每个螺旋孔中，然后被旋入到图像显像室架 12 的内螺纹螺旋孔 12c 中以便把显像滚筒齿轮箱 9v 固定到图像显像室架 12 上。

如从上面描述中清楚看到的，在该实施例中，为了把显像滚筒 9c 安装到图像显像室架 12 中，首先组装图像显像滚简单元 G，然后把图像显像滚简单元 G 连接到图像显像室架 12 上。

按照下列描述的步骤来组装图像显像滚简单元 G。首先，把磁铁 9g 穿过显像滚筒 9c 与金属法兰 9p 安装在一起，把轴颈 9w 和用于显像偏压的螺旋弹簧式接触件 9l 与显像滚筒 9c 的端部接合在一起。此后，围绕着显像滚筒 9c 的每个纵向端部安装定位滚筒 9i 和显像滚筒轴承 9j，相对于显像滚筒 9c 的纵向方向，显像滚筒轴承 9j 位于外侧上。然后，把显像滚筒齿轮 9k 安装在位于显像滚筒 9c 的端部上的显像滚筒齿轮轴部分 9p1 上。应该指出的是：磁铁 9g 的具有一个 D 形横截面的纵向端 9g1 在连接有显像滚筒齿轮 9k 的一侧上从显像滚筒 9c 中伸出；它从空心轴颈 9w 的圆柱部分 9w1 的端部伸出。

接着，将描述用于检测色剂剩余量的杆状天线 9h 参照图 14 和 19，杆

状天线 9h 的一端被弯成类似曲轴的形状，其中可与曲轴的臂部分相比的部分构成了一个接触部分 9hl（色剂剩余量检测接触件 122），并且必须是与连接到成像装置主组件 14 上的色剂检测接触件 126 电接触的。下面将描述色剂检测接触件 126。为了把杆状天线 9h 安装到图像显像室架 12 中，首先，把杆状天线 9h 通过图像显像室架 12 的一个侧板 12B 的通孔 12b 插入到图像显像室架 12 中，穿过通孔 12b 的一端位于图像显像室架 12 的相反侧板的一个未示出的孔中，以致于由侧板来支承杆状天线 9h。换句话说，由通孔 12b 和在相反侧上未示出的孔来使杆状天线 9h 适当地定位。为了防止色剂侵入到通孔 12b 中，一个未示出的密封件（例如，一个由合成树脂构成的环、一块毡或海绵、或类似物）被插入到通孔 12b 中。

当显像滚筒齿轮箱 9v 被连接到图像显像室架 12 上时，杆状天线 9h 的接触部分 9hl，也就是可与一个曲轴的臂部分相比的部分被定位，以致于防止杆状天线 9h 移动或移出图像显像室架 12。

在色剂室架 11 和图像显像室架 12 被接合起来之后，图像显像室架 12 的侧板 12A 与色剂室架 11 的侧板相重叠，部分地盖住色剂室架 11 的底部部分 11b 的色剂密封盖 11f，其中侧板 12A 是杆状天线 9h 通过其被插入的侧板。参照图 16，侧板 12A 设置有一个孔 12x，一个用于把驱动力传送给色剂供给部件 9b 的供给色剂齿轮 9s（图 15）的轴固定部分 9s1 穿过该孔 12x。轴固定部分 9s1 是供给色剂齿轮 9s 的一部分，并且与连接件 11e（图 16 和 20）连接，以便把驱动力传送给色剂供给部件 9b。如上所述，连接件 11e 与色剂供给部件 9b 的纵向端的一端相啮合并且由色剂室架 11 旋转地支承。

参照图 19，在图像显像室架 12 中，色剂搅动件 9e 与杆状天线 9h 平行并且旋转地被支承。色剂搅动件 9e 也被形成类似一个曲轴。色剂搅动件 9e 的曲轴轴颈等效部分中的一部分被安装到侧板 12B 的一个轴承孔（没有示出）中，而其它部分与色剂搅动齿轮 9m 安装起来，该色剂搅动齿轮 9m 具有一个由在图 16 中所示的侧板 12A 旋转支承的轴部分。色剂搅动件 9e 的曲柄等效部分被安装到色剂搅动齿轮 9m 的轴部分的槽口中，以致于色剂搅动齿轮 9m 的旋转被传送给色剂搅动件 9e。

下面将描述把驱动力传送给图像显像单元 D。

参照图 15，磁铁 9g 具有 D 形横截面的轴 9gl 与显像装置齿轮保持器 40 的一个磁铁支承孔 40a 相啮合。其结果是：磁铁 9g 不旋转地被支承。当显像装置齿轮保持器 40 被连接到图像显像室架 12 上时，显像滚筒齿轮 9k 与一个齿轮组 GT 的一个齿轮 9q 啮合，色剂搅动齿轮 9m 与一个小齿轮 9s2 啮合。由此，供给色剂齿轮 9s 和色剂搅动齿轮 9m 能够接收由显像滚筒齿轮 9k 传送来的驱动力。

从齿轮 9q 到供给色剂齿轮 9s 的所有齿轮是惰齿轮（空转齿轮）。与显像滚筒齿轮 9k 啮合的齿轮 9q 和一个与齿轮 9q 成为一体的小齿轮在一个与显像装置齿轮保持器 40 成为一体的定位杆 40b 上被旋转地支承。一个与小齿轮 9q1 啮合的大齿轮 9r 和一个与大齿轮 9r 成为一体的小齿轮 9r1 在一个与显像装置齿轮保持器 40 成为一体的定位杆 40c 上被旋转地支承。小齿轮 9r1 与供给色剂齿轮 9s 啮合。供给色剂齿轮 9s 在一个作为显像装置齿轮保持器 40 的一部分的定位杆 40d 上被旋转地支承。供给色剂齿轮 9s 具有轴固定部分 9s1。供给色剂齿轮 9s 与小齿轮 9s2 啮合。小齿轮 9s2 在一个作为显像装置齿轮保持器 40 的一部分的定位杆 40e 上被旋转地支承。定位杆 40b、40c、40d 和 40e 具有近似为 5-6mm 的直径，并且支承齿轮组 GT 的对应齿轮。

考虑到上述的结构，利用一个单个部件（显像装置齿轮保持器 40）能够支承构成齿轮组的齿轮。因此，当组装总成 B 时，能够把齿轮组 GT 部分地预先组装到显像装置齿轮保持器 40 中；能够预先地组装组合件以便简化主要组装过程。换句话说，首先，把杆状天线 9h 和色剂搅动件 9e 组装到图像显像室架 12 中，然后，分别地把图像显像滚简单元 G 和齿轮箱 9v 组装到显像室驱动力传送单元 DG 和图像显像室架 12 中，以便构成图像显像单元 D。

参照图 19，数字符号 12p 代表图像显像室架 12 的一个开口，该开口在图像显像室架 12 的纵向方向上延伸。在色剂室架 11 和图像显像室架 12 被接合起来之后，开口 12p 正好与色剂室架 11 的开口 11i 相遇，使保存在色剂室架 11 中的色剂能够被提供到显像滚筒 9c 上。上述色剂搅动件 9e 和

杆状天线 9h 沿着开口 12p 的一个纵向边缘在开口 12p 的整个长度上被设置。

适合用于图像显像室架 12 的材料与上述用于色剂室架 11 的材料是相同的。

下面参照图 8、9、11、23 和 30 将描述当总成 B 被安装到成像装置主组件 14 中时，在总成 B 和成像装置主组件 14 之间建立电连接的接触件的连接和定位。

参照图 8，总成 B 具有多个电接触件：（1）圆柱引导件 13aL，它作为一个与感光鼓 7 接触的导电接触件，以便通过成像装置主组件 14 把感光鼓 7 接地（实际的接地接触件是圆柱引导件 13aL 的端表面；当它被称作为一个导电接地接触件时，由数字 119 来表示）（2）导电充电偏压接触件 120，它与充电滚筒轴 8a 电连接以便把充电偏压从成像装置主组件 14 施加到充电滚筒 8 上；（3）导电显像偏压接触件 121，它与显像滚筒 9c 电连接以便把显像偏压从成像装置主组件 14 施加到显像滚筒 9c 上；（4）导电色剂剩余部分检测接触件 122，它与杆状天线 9h 电连接以便检测色剂剩余部分。这四个接触件 119-122 从总成结构的侧壁或底壁露出。具体地说，它们都被布置以便侧总成结构的左壁或底壁露出，如从插入总成 B 的方向上看，并且利用一个足以防止漏电的预定距离使它们彼此分离。接地接触件 119 和充电偏压接触件 120 属于色剂清除单元 C，显像偏压接触件 121 和色剂剩余部分检测接触件 122 属于图像显像室架 12。色剂剩余部分检测接触件 122 也作为一个总成检测接触件，成像装置主组件 14 通过该总成检测接触件来检测总成 B 是否已经被安装到成像装置主组件 14 中。

参照图 11，接地接触件 119 是由上述导电材料构成的盘型法兰部分 29 的一部分。因此，感光鼓 7 通过一个接地板 7f、鼓轴 7a 和接地接触件 119 被接地，其中接地板 7f 与感光鼓 7 的鼓部分 7d 电接触，鼓轴 7a 与法兰 29 和圆柱引导件 13aL 成为一体并且与接地板 7f 接触，接地接触件 119 是圆柱引导件 13aL 的端表面。在该实施例中的法兰 29 是由像钢这样的金属材料构成的。充电偏压接触件 120 和显像偏压接触件 121 是由近似为 0.1-0.3mm 厚的导电金属板（例如，不锈钢板和磷青铜板）构成的，并且沿着

总成的内表面被布置（延伸）。充电偏压接触件 120 在与驱动总成 B 的一侧相反的侧上从色剂清除单元 C 的底壁上露出。显像偏压接触件 121 和色剂剩余部分检测接触件 122 也在与驱动总成 B 的一侧相反的侧上从图像显像单元 D 的底壁上露出。

下面将进一步详细描述本实施例。

如上所述，在该实施例中，螺旋鼓齿轮 7b 被设置在感光鼓 7 的一个轴端上，如在图 11 中所示的。螺旋鼓齿轮 7b 与显像滚筒齿轮 9k 啮合以便使显像滚筒 9c 旋转。当它旋转时，它在该方向（在图 11 中用箭头标记 d 指示的方向）上产生轴向力。这个转向力向着安装螺旋鼓齿轮 7b 的一侧推感光鼓 7，感光鼓 7 设置在清除室架 13 中并且在纵向方向上具有微小的活动。此外，当固定到正齿轮 7n 上的接地板 7f 被压到鼓轴 7a 上时产生反作用力在箭头标记 d 的方向上被加到该轴向力上。其结果是：鼓齿轮 7b 的外边缘 7b1 保持与固定到清除室架 13 上轴承 38 的内端的表面相接触。因此，在感光鼓 7 的轴向方向上感光鼓 7 相对于总成 B 的位置被调整。接地接触件 119 从清除室架 13 的侧板 13k 露出。鼓轴 7a 沿着轴线伸入到由一个感光层 7e 覆盖的基鼓 7d（在该实施例中为铝鼓）中。基鼓 7d 和鼓轴 7a 通过基鼓 7d 的内圆周表面 7d1 和与鼓轴 7a 的端表面 7a1 接触的接地板 7f 被电连接。

充电偏压接触件 120 被连接到清除室架 13 上，它与支承充电滚筒 8 的位置相邻（图 8）。参照图 23，利用一个与充电滚筒轴 8a 接触的复合弹簧 8b，充电偏压接触件 120 与充电滚筒 8 的充电滚筒轴 8a 电接触。该复合弹簧 8b 由一个压缩弹簧部分 8b1 和一个内接触部分 8b2 构成。压缩弹簧部分 8b1 位于弹簧座 120b 和充电滚筒轴承 8c 之间。内接触部分 8b2 从压缩弹簧部分 8b1 的弹簧座侧端伸出并且压在充电滚筒轴 8a 上。充电滚筒轴承 8c 可滑动地组装到一个引导槽 13g 中，弹簧座 120b 位于该引导槽 13g 的封闭端。引导槽 13g 在一个设想线的方向上延伸，该设想线穿过充电滚筒 8 和感光鼓 7 的横截面的中心，该引导槽 13g 的中心线实际上与这个设想线重合。参照图 23，充电偏压接触件 120 在其露出的位置上进入到清除室架 13 中、沿着清除室架 13 的内壁延伸、在与充电滚筒 8 的充电滚筒轴 8a 移动的方向相切的方向上弯曲、和在弹簧座 120b 上结束。

接着，将描述显像偏压接触件 121 和色剂剩余部分检测接触件 122。两个接触件 121 和 122 被设置图像显像单元 D 的底面上（图像显像单元 D 的表面，当总成 B 位于成像装置主组件 14 中时它面向下），该底面是在与清除室架 13 的侧板 13k 相同的侧上。设置显像偏压接触件 121 的上述第三部分 121e，也就是从图像显像单元 D 露出的部分，以便穿过正齿轮 7n 与充电偏压接触件 120 相对。如上所述，显像偏压接触件 121 通过与显像滚筒 9c 的纵向端电接触的螺旋弹簧式触头 9l 与显像滚筒 9c 电接触（图 18）。

图 38 示出了在由螺旋鼓齿轮 7b 和显像滚筒齿轮 9k 与显像偏压接触件 121 产生的轴向力之间的关系。如上所述，当总成 B 被驱动时，感光鼓 7 在图 38 中的箭头标记 d 的方向上移动。其结果是：在螺旋鼓齿轮 7b 侧上的感光鼓 7 的端表面保持与在图 38 中没有示出的轴承 38（图 32）相接触；在感光鼓 7 的纵向方向上感光鼓 7 的位置被固定。另一方面，与螺旋鼓齿轮 7b 啮合的显像滚筒齿轮 9k 在一个箭头标记 e 的方向上被推，该方向与箭头标记 d 的方向相反。其结果是：它压迫正在压显像偏压接触件 121 的螺旋弹簧式触头 9l。因此，由螺旋弹簧式触头 9l 在一个箭头标记 f 的方向上产生的压力被减小，也就是在用显像滚筒 9c 压显像滚筒轴承 9j 的方向上。由此，这就保证了螺旋弹簧式触头 9l 和显像偏压接触件 121 必定保持相互接触，而在显像滚筒 9c 的端表面和显像滚筒轴承 9j 之间的摩擦被减小以便允许显像滚筒 9c 光滑地转动。

在图 8 中所示的色剂剩余部分检测接触件 122 与图像显像室架 12 接合，并且相对于插入总成 B 的方向（在图 9 中箭头标记 x 的方向）在显像偏压接触件 121 的上游侧上被露出。如从图 19 中看到的，色剂剩余部分检测接触件 122 是杆状天线 9h 的一部分并且在显像滚筒 9c 的纵向方向上延伸，该杆状天线 9h 是由像金属线这样的导电材料构成的。如前面所述的，杆状天线 9h 在显像滚筒 9c 的整个长度上延伸，并且与显像滚筒 9c 保持一个预定的间隔。当总成 B 被插入到成像装置主组件 14 中时，杆状天线 9h 与成像装置主组件 14 的色剂检测接触件 126 相接触。在杆状天线 9h 和显像滚筒 9c 之间在电容量根据在它们之间防止的色剂量来变化。因此，利用一个与成像装置主组件 14 的色剂检测接触件 126 电连接的控制部件（没有

示出) 作为电位差来检测在这个电容量中的变化, 以便确定色剂剩余量。

当色剂位于显像滚筒 9c 和杆状天线 9h 之间时, 色剂剩余部分意味着感应一个预定电容量的色剂量。换句话说, 控制部件检测在色剂盒 11A 中的色剂量已经减小到一个预定量; 成像装置主组件 14 的控制部件通过色剂剩余部分检测接触件 122 检测电容量已经达到第一预定值, 因此, 确定在色剂盒 11A 中的色剂量已经下降到一个预定量。直到检测到电容量已经达到该第一值为止, 成像装置主组件 14 的控制部件通知用户应该更换总成 B, 例如, 它使一个指示灯闪光或使一个喇叭发出声音。相反, 当控制部件检测到电容量示出了一个比第一预定值更下的第二预定值时, 它确定总成 B 已经被安装到成像装置主组件 14 中。直到它检测到总成 B 被完全安装到成像装置主组件 14 中为止, 它不允许成像装置主组件 14 的成像操作被起动。

控制部件可以通知用户在成像装置主组件 14 中没有安装总成 B, 例如, 利用一个指示灯闪烁。

下面将描述在总成 B 的电接触件和成像装置主组件 14 的电接触件之间的电连接。

参照图 9, 在成像装置 A 中的总成容纳空间 S 的左手侧壁的内表面上设置有: 四个接触件, 当总成 B 被插入到成像装置主组件 14 中时该四个接触件与上述接触件 119-122 接触; 一个与接地接触件 119 电接触的接地接触件 123; 一个与充电偏压接触件 120 电接触的充电偏压接触件 124; 一个与显像偏压接触件 121 电接触的显像偏压接触件 125; 和一个与色剂剩余部分检测接触件 122 电接触的色剂检测接触件 126。

如在图 9 中所示的, 接地接触件 123 是在定位槽 16b 的底部部分上。显像偏压接触件 125、色剂检测接触件 126 和充电偏压接触件 124 在低于导向部分 16a 和与左手侧壁相邻的总成容纳空间 S 的底部部分上面向上被设置。它们在垂直的方向上能够弹性地移动。

在此将描述在每个接触件和引导件之间的位置关系。

参照图 6, 图 6 示出了总成 B 在一个实际水平位置, 色剂剩余部分检测接触件 122 在最低的水平位置上。显像偏压接触件 121 位于比色剂剩余

部分检测接触件 122 更高的位置，充电偏压接触件 120 位于比显像偏压接触件 121 更高的位置。旋转控制引导件 13bL 和圆柱引导件 13aL（接地接触件 119）位于比充电偏压接触件 120 更高的位置，旋转控制引导件 13bL 和圆柱引导件 13aL 近似地在相同的水平面上。根据插入总成 B 的方向（由箭头标记 x）指示的方向），色剂剩余部分检测接触件 122 和旋转控制引导件 13bL 在最上游被定位，显像偏压接触件 121、圆柱引导件 13aL（接地接触件 119）和充电偏压接触件 120 在朝着下游的方向上被定位。根据这样定位的设置，充电偏压接触件 120 靠近充电滚筒 8 被定位；显像偏压接触件 121 靠近显像滚筒 9c 被定位；色剂剩余部分检测接触件 122 靠近杆状天线 9h 被定位；和接地接触件 119 靠近感光鼓 7 被定位。换句话说，在每个接触件和相关部件之间的距离能够被减小而在总成 B 和成像装置主组件 14 之间没有复杂地设置一个长电极。

每个接触件的实际接触区域的大小如下。充电偏压接触件 120 在水平和垂直方向上测量为大约 10.0mm；显像偏压接触件 121 在垂直方向上近似为 6.5mm，在水平方向上近似为 7.5mm；色剂剩余部分检测接触件 122 的直径为 2.0mm，在水平方向上近似为 18.0mm；接地接触件 119，它是个圆柱，它的外径近似是 10.0mm。充电偏压接触件 120 和显像偏压接触件 121 是矩形的。在测量接触区域的大小中，“垂直”意味着与插入总成 B 的方向 x 平行的方向，“水平”意味着与方向 x 垂直的方向。

接地接触件 123 是一个导电板簧。它被设置定位槽 16b（鼓轴 7a 的位置被固定）中，总成 B 的接地接触件 119，也就是圆柱引导件 13aL 被安装到该定位槽 16b 中（图 9、11、和 30）。它通过成像装置主组件 14 的机壳接地。色剂剩余部分检测接触件 126 也是一个导电板簧。它与导向部分 16a 相邻地被设置，它在水平方向上跟在导向部分 16a 之后，但垂直方向上在导向部分 16a 的下面。其它的接触件 124 和 125 也与导向部分 16a 相邻地被设置，在水平方向上它们比色剂检测接触件 126 稍微远离导向部分 16a，在垂直方向上它们低于导向部分 16a。接触件 124 和 125 设置有一个压缩式螺旋弹簧 129，因此它们从弹簧 129 的保持器 127 中伸出。参照充电滚筒接触件 124 将更详细地描述该结构。参照在图 30 中充电滚筒接

触件 124 的放大图，充电滚筒接触件 124 位于保持器 127 中以致于它允许从保持器 127 向上伸出而不滑脱。然后，保持器 127 被固定到电基底上，该电基底与成像装置主组件 14 接合。接触件 127 通过一个导电压缩式螺旋弹簧 129 与布线线路电连接。

在插入到成像装置 A 中的总成 B 由导向部分 16a 引导到一个预定位置之前，成像装置 A 的接触件 123-126 保持由弹簧伸出的状态直到允许它们伸出为止。在这种状态下，接触件 123-126 中没有一个与它们的配对件相接触，也就是总成 B 的接触件 119-122。当进一步插入总成 B 时，接触件 123-126 与对应的总成 B 的接触件 119-122 一个接一个地相接触。然后，当总成 B 的圆柱引导件 13aL 通过总成 B 的附加向内移动被安装到定位槽 16b 中时，成像装置主组件 14 的接触件 123-126 由总成 B 的对应接触件 119-122 被向下压来反抗在保持器 127 中的压缩式螺旋弹簧的弹力。其结果是：在接触件 123-126 和接触件 119-122 之间的接触压力被增加。

如上所述，根据本发明的这个实施例，当总成 B 由导向部件 16 被引导到成像装置主组件 14 中的一个引导位置时，总成 B 的接触件可靠地与成像装置主组件 14 的接触件相接触。

当总成 B 被安装到预定位置中时，以一个板簧形成的接地接触件 123 与从圆柱引导件 13aL 伸出的接地接触件 119 相接触（图 11）；接地接触件 119 与接地接触件 123 电连接，其结果是：感光鼓 7 被接地。充电偏压接触件 120 和充电滚筒接触件 124 电连接以便允许高电压（由通过叠加 AC 电压和 DC 电压合成的电压）被施加到充电滚筒 8 上。显像偏压接触件 121 和显像偏压接触件 125 相互电连接以便允许把高电压施加到显像滚筒 9c 上。色剂剩余部分检测接触件 122 与色剂检测接触件 126 电连接，并且反映在显像滚筒 9c 和杆状天线 9h（接触件 122）之间的电容量的信息通过接触件 122 被传送给成像装置主组件 14。

此外，总成 B 的接触件 119-122 被设置在总成 B 底侧上，因此，在接触件 119-122 和对应的接触件之间接触的的可靠性不受在与插入总成 B 的箭头 x 方向垂直的方向上它们的位置关系的精确度的影响。

因而，总成 B 的所有接触件被定位在总成结构的一侧上。因此，成像

装置主组件 14 和总成 B 的机械部件和电布线部件能够分别地定位在总成容纳空间 S 的适当侧上和总成 B 上, 以便减小组装步骤数和简化操作。

当在把总成 B 插入到成像装置主组件 14 中之后盖上盖 35 时, 在总成侧上的连接装置与在成像装置主组件侧上和盖 35 同步移动的连接装置相连接, 使感光鼓 7 和类似物能够接收从成像装置主组件 14 来的驱动力以便被转动。

此外, 由于总成 B 的所有电接触件被设置在总成结构的一侧上, 所以在成像装置主组件 14 和总成 B 之间能够建立可靠的电连接。

此外, 在上述方法中的每个电接触件的定位能够减小在总成 B 必须被确定的对应电极之间的距离。

下面将描述一个连接装置的结构, 该装置一个用于把驱动力从成像装置的主组件传送给总成 B 的驱动传送机构。

参照图 11, 图中示出了一个耦合连接部分的纵向截面图, 其中感光鼓 7 被安装到总成 B 上。

总成侧连接装置被提供给安装到总成 B 上的感光鼓 7 的一个纵向端, 如在图 11 中所示的。该连接装置是以在一个鼓法兰 36 上形成的外连接轴 37 (圆柱结构) 形式的, 该鼓法兰 36 被固定到感光鼓 7 的一端上。凸件 37a 的端表面 37a1 与外轴 37 的端表面平行。外轴 37 与一个轴承 38 啮合以便起到一个鼓轴的作用。在这个例子中, 鼓法兰 36、外轴 37 和凸件 37a 整体地被构成。鼓法兰 36 整体地设置有一个螺旋鼓齿轮 7b 以便把驱动力传送给在总成 B 中的显像滚筒 9c。因此, 如在图 11 中所示的, 鼓法兰 36 是一个塑料树脂材料整体模压的产品, 它具有一个鼓齿轮(螺旋齿轮) 7b、外轴 37 和凸件 37a, 以便构成一个具有传送一个驱动力功能的驱动力传送部件。

凸件 37a 具有一个扭转的棱柱体结构, 具体地说, 它具有一个实际上为等边三角形的横截面并且在轴向方向上被逐渐地扭转到一个小的范围。该棱柱体的角部分被弄圆。用于与凸件 37a 啮合的凹槽 39a 具有一个多边形的横截面, 并且在轴向方向上被逐渐地扭转到一个小的范围。凸件 37a 和凹槽 39a 在相同的方向上被扭转成具有相同的扭转间距。在该实施例

中，所述凹槽 39a 的截面实际上是三角形的。该凹槽 39a 被设置在一个内连接轴 39b 中，该内连接轴 39b 相对于该装置的主组件 14 在轴向方向上是可转动的和可移动的。结构这个实施例的结构，当总成 B 被安装到成像装置的主组件 14 上时，凸件 37a 进入到在主组件 14 中设置的凹槽 39a 中。当凹槽 39a 开始转动时，凹槽 39a 和凸件 37a 进入相互啮合状态。当凹槽 39a 的旋转力被传送给凸件 37a 时，实际为等边三角形凸件 37a 的边线 37a2 和凹槽 39a 的内表面 39a2 相互均匀地被接触，因此它们的轴线成为一直线。为了实现这个，外连接凸件 37a 的外切圆 R0 的直径比内连接凹槽 39a 的内切圆 R1 的直径更大，而比内连接凹槽 39a 的外切圆 R2 的直径更小。该扭转产生这样的力以致于凸件 37a 被推向凹槽 39a，因此凸件 37a 被靠在凹槽 39a 的端部 39a1 上。因而，产生一个轴向力在箭头 d 方向上推动螺旋鼓齿轮 7b，由此，与凸件 37a 成为一体的感光鼓 7 在轴向方向和径向方向上稳定地被定位在成像装置的主组件 14 中。

在该实施例中，凸件 37a 的扭转方向与感光鼓 7 的旋转方向相反，感光鼓 7 的旋转方向是从凸件 37a 的端部朝着它的自由端旋转的方向，如从感光鼓 7 的方向看；凹槽 39a 的扭转方向与从凹槽 39a 的入口朝着内侧的方向相反的方向；和鼓法兰 36 的螺旋鼓齿轮 7b 扭转方向与凸件 37a 的扭转方向相反。

外轴 37 和凸件 37a 被设置在鼓法兰 36 上，以致于当鼓法兰 36 被安装到感光鼓 7 的端上时，它们与感光鼓 7 的轴是同轴的。由 36b 表示一个啮合部分，当鼓法兰 36 被安装到感光鼓 7 上时，该啮合部分 36b 与基鼓 7d 的内表面啮合。利用一个卷边或粘胶被鼓法兰 36 安装到感光鼓 7 上。基鼓 7d 的圆周上覆盖有一个感光层 7e。

如上所述，该实施例的总成 B 如下：

一个总成可拆卸地安装到一个成像装置的主组件 14 中，其中所述主组件包括：一个电动机 61、一个主组件侧齿轮 43，用于接收从所述电动机 61 来的驱动力、和一个由扭转表面限定的孔 39a，所述孔 39a 实际上是与齿轮 43 同轴；一个电子照相感光鼓 7；

可作用在所述感光鼓 7 上的处理装置（8、9、10）；和

一个与所述扭转表面啮合的扭转外凸件 37，所述扭转凸件 37 被设置在所述感光鼓 7 的一个纵向端上，其中当所述主组件侧齿轮 43 与孔 39a 和与其相互啮合的凸件 37 一起转动时，旋转力从所述齿轮 43 通过在所述孔 39a 和所述凸件 37 之间的啮合传送给所述的感光鼓 7。

扭转凸件 37 被设置在所述感光鼓的 7 是一个纵向端上，并且具有一个非圆柱形横截面，它实际上与所述感光鼓 7 的转轴是同轴的，其中所述感光鼓 7 的所述凸件 37 具有这样一个直径和结构，以致于它能够占有一个与驱动旋转部件（主组件侧齿轮 43）的凹槽 39a 对应的第一相对旋转位置，在该驱动旋转部件中允许在它们之间的相对旋转移动，和一个与驱动旋转部件的所述凹槽 39a 对应的第二相对旋转位置，在该驱动旋转部件中防止在一个旋转方向上进行相对旋转移动，同时所述驱动旋转部件的转轴和所述感光鼓 7 的转轴实际上成一条直线。

如上所述，一个正齿轮 7n 被固定到感光鼓 7 的另一端上。

用于正齿轮 7n 和鼓法兰 36 的材料例子包括：聚缩醛（polyacetal）、聚碳酸酯（polycarbonate）、酰胺（polyamide）和聚丁烯对苯二酸盐（polybutylenetelephthalate）或其它的树脂材料。然而，其它的材料也是适用的。

围绕着总成 B 的外连接轴 37 的凸件 37a 设置有一个与外轴 37 同轴的圆柱凸件 38a（圆柱形导向装置 13aR），该凸件 38a 与固定到一个清除室架 13 上的一个轴承 38 成为一体。例如，当总成 B 被安装和被取下时，外连接轴 37 的凸件 37a 被保护，由此它不被损坏或变形。因而，能够防止在通过连接装置的驱动期间由于凸件 37a 的损害引起的可能的活动和振动。

当总成 B 被安装到成像装置的主组件 14 上或从其上取下时，轴承 38 起着一定向件的作用。具体地说，当总成 B 被安装到成像装置的主组件 14 上时，轴承 38 的凸件 38a 和主组件的侧定向部分 16c 相互接触，凸件 38a 起着把总成 B 定位到安装位置（导向装置 13aR）的作用，以便实现相对于该装置的主组件 14 安装和取下总成 B。当总成 B 被安装到安装位置时，利用一个在定向部分 16c 中形成的定位槽 16d 来支承凸件 38a。

在感光鼓 7、鼓法兰 36 和外连接轴 37 之间具有一个在图 11 中所示的

关系。具体地说， $H > F \geq M$ ，和 $E > N$ ，其中 H 是感光鼓 7 的一个外直径； E 是鼓齿轮 7b 的齿高的圆直径； F 是感光鼓 7 的轴承的一个直径（外轴 37 的轴部分的外直径，和轴承 38 的内直径）； M 是外连接凸件 37a 的一个外切圆直径；和 N 是在感光鼓 7 和鼓法兰 36 之间的啮合部分的一个直径（鼓的内直径）。

根据 $H > F$ ，在轴承部分上的滑动负载力矩能够比当鼓圆柱件 7b 被支承时的力矩减小；由于当法兰部分被模压时，该模具在图中箭头 p 的方向上正常地被分开，根据 $F \geq M$ ，由于不设置下切部分，所以能够简化模压结构。

根据 $E > N$ ，齿轮部分的模压结构在安装总成 B 的方向上看的左侧模具上形成，因此，能够简化右侧模具以便改进模具的寿命。

成像装置的主组件 14 设置有主组件的连接装置。当总成 B 被插入时（图 11，25），该主组件连接装置在与感光鼓的旋转轴成一直线的位置上具有一个内连接轴 39b（圆柱形结构）。如在图 11 中所示的，内连接轴 39b 是一个与一个大齿轮 43 成为一体的驱动轴，齿轮 43 用于把驱动力从电动机 61 传送给感光鼓 7。内连接轴 39b 在大齿轮 43 的旋转中心上从大齿轮 43 横边上伸出。在该实施例中，大齿轮 43 和内连接轴 39b 整体地被模压。

在主组件 14 中的大齿轮 43 是一个螺旋齿轮，它与固定到或与电动机 61 的轴 61a 成为一体的一个小螺旋齿轮相啮合；它的扭转方向和倾斜角在这样的以致于当驱动力从小齿轮 62 被传送时，由产生的轴向力使内连接轴 39b 向外轴 37 移动。因此，当为了成像而驱动电动机 61 时，利用轴向力使内连接轴 39b 向外轴 37 移动，以便在凹槽 39a 和凸件 37a 之间建立啮合。凹槽 39a 被设置在内连接轴 39b 的一端上，它与内连接轴 39b 的旋转中心成一直线。

在这个实施例中，驱动力从电动机轴 61a 的小齿轮 62 直接地传送给大齿轮 43，但是，它可以通过一个减速齿轮组、皮带轮装置、一对摩擦滚筒、一个定时传送带和一个皮带轮的组合来传送驱动力。

参照图 24、27 到 29，将描述一个结构，该结构用于把与可打开盖 35 的闭合操作相关的凹槽 39a 和凸件 37a 啮合。

如在图 29 中所示的, 一个侧板 67 被固定在主组件 14 的大齿轮 43 和侧板 66 之间, 与大齿轮 43 同轴成为一体的内连接轴 39b 由侧板 66、67 旋转地支承。一个外凸轮 63 和一个内凸轮 64 紧密地插入到大齿轮 43 和侧板 66 之间。内凸轮 64 被固定到侧板 66 上, 外凸轮 63 旋转地与内连接轴 39b 啮合。实际上与轴向方向垂直和彼此面对的外凸轮 63 和内凸轮 64 的表面是凸轮表面, 也是与内连接轴 39b 同轴的螺旋表面, 并且彼此相接触。一个压缩式螺旋弹簧 68 被压缩在大齿轮 43 和侧板 67 之间并且围绕着内连接轴 39b 被安装。

如在图 27 中所示的, 一个臂 63a 在一个径向方向上从外凸轮 63 的外圆周伸出, 当可打开盖 35 被闭合时, 在与打开侧相反的一个位置上利用一个定位销 65a 把臂 63a 的一端与一个连杆 65 的一端连接。连杆 65 另一端通过一个定位销 65b 与臂 63a 的一端结合。

图 28 是从图 27 中右侧看的视图, 当可打开盖 35 闭合时, 连杆 65、外凸轮 63 等在图中所示的位置上, 其中凸件 37a 和凹槽 39a 被啮合以致于从大齿轮 43 来的驱动力能够被传送给感光鼓 7。当盖 35 被打开时, 定位销 65a 围绕着转轴 35a 销上旋转, 以致于臂 63a 通过连杆 65 被拉起, 外凸轮 63 被转动; 因此, 在外凸轮 63 和内凸轮 64 之间产生相对的滑动移动以便使大齿轮 43 移动远离感光鼓 7。这时, 利用外凸轮 63 来推大齿轮 43, 并且使大齿轮 43 对着在侧板 67 和大齿轮 39 之间安装的压缩式螺旋弹簧 68 移动, 利用这种移动内连接凹槽 39a 与外连接凸件 37a 分离, 如在图 29 中所示的, 以便释放连接来使总成 B 进入到可取下状态。

相反, 当盖 35 闭合时, 把连杆 65 与盖 35 连接起来的定位销 65a 围绕再转轴 35a 向下转动, 连杆 65 向下移动以便向下推臂 63a, 以致于外凸轮 63 在相反的方向上转动, 利用该转动, 由弹簧 68 使大齿轮 43 向左移动到图 28 中所示的一个位置, 以致于大齿轮 43 再次被设置在图 28 中的一个位置上, 并且内连接凹槽 39a 与外连接凸件 37a 啮合以便重新建立一个驱动传送状态。从而, 根据可打开盖 35 的打开和闭合, 总成 B 的可折状态和可传送驱动状态被建立。当通过可打开盖 35 的闭合使外凸轮 63 在相反的方向上转动以便把大齿轮 43 从图 29 的位置移动到左侧时, 内连接轴 39b

和外连接轴 37 的端表面相互靠在一起，以致于外连接凸件 37a 和内连接凹槽 39a 可以不相互啮合。然而，一旦成像装置 A 起动，它们将产生啮合，如在后面将要描述的。

因此，在本实施例中，当总成 B 被安装到该装置的主组件 14 上或从其上取下时，可打开盖 35 被打开。在可打开盖 35 的打开和闭合的相互关系中，内连接凹槽 39a 在水平方向（箭头 j 的方向）移动。当总成 B 被安装到该装置的主组件 14 上或从其上取下时，主组件 14 和总成 B 的连接（37a、39a）没有被进行。并且它们不被啮合。因此，总成 B 相对于主组件 14 的安装和取下能够平滑地进行。在该实施例中，利用由压缩式螺旋弹簧 68 推动大齿轮 43 迫使内连接凹槽 39a 朝着总成 B 移动。当外连接凸件 37a 和凹槽 39a 将产生啮合时，它们可以相互靠着，因此，它们没有完全地啮合。然而，当在总成 B 被安装到主组件 14 上之后电动机 61 首先被转动时，内连接凹槽 39a 被转动，利用该转动它们瞬时地产生啮合。

下面将描述构成连接装置的啮合部分的凸件 37a 和凹槽 39a 的结构。

在主组件 14 中设置的内连接轴 39b 在轴向上是可移动的，如在此后描述的，但是它在径向（径向方向）上是不可移动的。当总成 B 被安装到主组件 14 中时，总成 B 在它的纵向和总成安装方向（（图 9）x 方向）上是可移动的。在纵向方向上，允许总成 B 在总成容纳空间 S 中设置的导向件 16R,16L 之间移动。

当总成 B 被安装到主组件 14 中时，在安装到清除室架 13 的其它纵向端的盘型法兰部分 29 上形成的圆柱形导向装置 13aL 的一部分实际上没有间隙地安装到主组件 14 的定位槽 16b（图 9）中，以便完成正确的定位，固定的感光鼓 7 上对正齿轮 7n 与一个用于把驱动力传送给图像转印滚筒 4 的齿轮（没有示出）产生啮合。另一方面，在感光鼓 7 的一个纵向端（驱动侧）上，利用设置在主组件 14 中的一个定位槽 16d 来支承在清除室架 13 上形成的圆柱形导向装置 13aR。

利用在主组件 14 的定位槽 16d 中支承的圆柱形导向装置 13aR，鼓轴 7a 和内连接轴 39b 被对齐而具有不大于 2.00mm 的偏移，以致于完成了在连接过程中的第一个对齐功能。

通过闭合可打开盖 35, 内连接凹槽 39a 水平地移动以便进入到凸件 37a 中。

然后, 在驱动侧上 (连接侧), 按照下列方式进行定位和驱动传送。

当主组件 14 的驱动电动机 61 被旋转时, 内连接轴 39b 朝着外轴 37 移动 (与在图 11 中的箭头 d 的方向相反的方向), 当在外连接凸件 37a 和凹槽 39a 之间达到相互定位时 (在该实施例中, 凸件 37a 和凹槽 39a 实际上具有等边三角形的结构, 每旋转 120 度达到定位), 它们产生啮合, 以致于旋转力从主组件 14 传送给总成 B (从在图 29 中的状态到在图 28 中的状态)。

外连接凸件 37a 和凹槽 39a 的等边三角形的尺寸是不同的, 具体地说, 内连接凹槽 39a 的三角形槽的横截面大于外连接凸件 37a 的三角形凸件的横截面, 因此, 它们平滑地产生啮合。

从需要稳固性的角度来看, 该凸件的三角形形状的外圆直径的下限大约是 8.0mm, 在该实施例中, 它是 8.5mm, 该凹槽的三角形形状的内圆直径是 9.0mm, 它们的间隙是 0.5mm。

为了实现具有小间隙的啮合连接, 希望在啮合之前建立确定的同心度。

在该实施例中, 为了希望对于具有 0.5mm 间隙的啮合提供 1.0mm 的同心度, 圆柱轴承的凸件 38 的凸件长度要比外连接凸件 37a 的凸件长度更大, 利用多于两个在轴承的凸件 38a 中设置的突出定向件 13aR4 来引导内连接轴 39b 的外圆周, 利用该突出定向件, 在凸件 37 和凹槽 39a 之间的啮合连接之前的同心度至少被维持在 1.0mm, 以便使连接稳定的啮合 (第二对准功能)。

当成像操作开始时, 内连接轴 39b 被旋转而外连接凸件 37a 位于凹槽 39a 中, 内连接凹槽 39a 的内表面靠到凸件 37a 的等边三角形的棱柱体的三个边线上, 以致于驱动力被传送。同时, 外轴 37 移动到与内连接轴 39b 对齐, 以致于多边棱柱体的内连接凹槽 39a 的内表面均匀地与凸件 37a 的边线相接触。

因此, 利用电动机 61 的作用自动地在外轴 37 和内连接轴 39b 之间建

立了轴对齐。通过把驱动力传送给感光鼓 7，总成 B 趋于转动，由此，在总成 B 的清除室架 13 的上表面上形成的调整接触部分 13j（图 4、5，图 6、7 和图 30）推动固定到成像装置的主组件 14 上的定位件 25（图 9、10 和图 30），因此，把总成 B 相对于主组件 14 正确地定位。

当没有进行驱动（成像操作没有被进行）时，在径向方向上在外连接凸件 37a 和凹槽 39a 之间设置有间隙，以致于连接装置的啮合和分离是容易的。当进行驱动时，稳定地设置有推动力，以致于能够抑制滑动和振动。

在该实施例中，外连接凸件和凹槽实际上具有等边三角形形状，但是当它们是等边多边形结构时，它们能够提供相同的效果。由于利用等边多边形结构能够进行该精确度的定位，所以等边多边形结构是希望的。但是并不限于这种结构，如果利用轴向力来建立啮合，那么其它的多边形形状也可用的。外连接凸件可以是具有一个大头的外螺纹形式，内连接凹槽可以是一个互补内螺纹形式。在这种情况下，具有三个头的三角形外和内螺纹与上述外连接凸件和内连接凹槽相对应。

当外连接凸件和内连接凹槽被比较时，凸件更容易被损坏，它具有差的机械应力。根据这一点，该实施例在可更换的总成 B 中设置有外连接凸件，并且在成像装置的主组件 14 中设置有内连接凹槽，该成像装置需要具有比总成更高的使用受命。然而，总成 B 可以具有一个凹槽，主组件可以相应地具有凸件。

图 33 是一个详细描述在右手侧导向件 13R 和清除室架 13 之间的安装关系的视图；图 34 是一个描述右手侧导向件 13R 安装到清除室架 13 上的纵向截面图；图 35 示出了清除室架 13 右侧的一部分视图。图 35 是表示一个与右手侧导向件 13R 整体形成的轴承 38 的安装部分外形的侧视图。

下面将描述把具有一个组合轴承 38 的右手侧导向件 13R（38）安装到在图 11 中所示的清除室架 13 上，和把感光鼓 7 安装到清除室架 13 上。

右手侧导向件 13R 的一个背表面具有组合轴承 38，该轴承 38 与圆柱形导向装置 13aR 同心并且具有一个小的直径，如在图 33、34 中所示。轴承 38 通过一个在圆柱定向件 38aR 的径向（纵向）中部上设置的圆盘部件 13aR3 延伸到它的圆柱端上。在轴承 38 和圆柱形导向装置 13aR 之间形成

一个向清除室架 13 的内侧开口的圆形槽 38aR4。

如在图 33、35 中所示的，清除室架 13 的一个侧面上设置有用于接收轴承的一部分圆形圆柱形孔 13h，圆形缺口部分 13h1 具有面对的端部，该端部具有在比轴承安装孔 13h 的直径更小和比外轴 37 的直径更大之间的一个间隙。由于外轴 37 与轴承 38 相啮合，所以它与轴承安装孔 13h 隔开。在清除室架 13 的侧表面上整体地形成一个定位销 13h2，并且它紧密地安装到导向件 13R 的装配法兰 13aR1 中。通过这样做，以一个单元形式的感光鼓 7 能够在与轴向（纵向方向）交叉的横向方向上被安装到清除室架 13 中，并且当右手侧导向件 13R 在纵向方向上被安装到清除室架 13 时，右手侧导向件 13R 的定位相对应清除室架正确地被确定。

当感光鼓 7 单元待安装到清除室架 13 上时，感光鼓 7 单元在与纵向方向交叉的方向上被移动，以便把它插入到轴承安装孔 13h 中，同时利用位于清除室架 13 中的鼓齿轮 7b 移动外轴 37 穿过圆形缺口部分 13h1，如在图 33 中所示的。根据这个状态，与在图 11 中所示的左手侧引导件 13aL 成为一体的鼓轴 7a 通过清除室架 13 的一个外侧边缘 13k 被插入，一个小螺钉 13d 通过引导件 13aL 的盘型法兰部分 29 被旋入到清除室架 13 中，因此，把引导件 13aL 固定到清除室架上以便支承感光鼓 7 的一个端部。

接着，把与右手侧导向件 13R 成为一体的轴承 38 的外圆周安装到轴承安装孔 13h 中，轴承 38 的内圆周与外轴 37 啮合；然后，把定位销 13h2 安装到右手侧导向件 13R 的装配法兰 13aR1 的孔中。接着，把一个小螺钉 13aR2 通过装配法兰 13aR1 旋入到清除室架 13 中，因此，把右手侧导向件 13R 固定到清除室架 13 上。

利用这种方式，感光鼓 7 被正确地和坚固地固定到清除室架 13 上。由于感光鼓 7 在垂直于纵向方向的方向上被安装到清除室架 13 上，纵向端结构被简化了，并且清除室架 13 的纵向尺寸能够被减小。因此，成像装置的主组件 14 被缩小了。圆柱引导件 13aL 具有一个紧靠在清除室架 13 上的大法兰部分 29，与法兰 29 成为一体的鼓轴 7a 紧密地被安装到清除室架 13 上。右手侧圆柱形导向装置 13aR 与支承感光鼓 7 的轴承 38 是同轴的并且是一体的。轴承 38 被嵌入到清除室架 13 的轴承安装孔 13h 中，因此，感

光鼓 7 能够与记录材料 2 的供给方向垂直地被定位。

左侧圆柱引导件 13aL、大的法兰 29 和从法兰 29 伸出的静止鼓轴 7a 是一个整个金属，因此，感光鼓 7 的定位是准确的，并且它的寿命被改进了。即使总成 B 被重复地安装到成像装置的主组件 14 上和从其上取下，圆柱引导件 13aL 不会被损害。如在前面结合电接触件所描述的，感光鼓 7 的电接地是容易的。右侧圆柱引导件 13aL 具有一个比轴承 38 的直径更大的直径，轴承 38 和圆柱形导向装置 13aR 利用一个圆盘部件 13aR3 被连接起来。圆柱形导向装置 13aR 与装配法兰 13aR1 连接，因此圆柱形导向装置 13aR 和轴承 38 相互被加强和加固。由于右侧圆柱形导向装置 13aR 具有一个大直径，所以它具有足够的受命来承受总成 B 相对于成像装置的重复安装和取下，尽管它是由合成树脂材料构成的。

图 36、37 是说明把与右侧导向件 13R 成为一体的轴承 38 安装到清除室架 13 上的另一种方法的纵向截面分解图。

这些图是示意图并且示出了作为一个主要部件的感光鼓 7 的轴承 38。

如在图 36 中所示的，在轴承安装孔 13h 的外侧边缘上设置有一个沿着圆周延伸凸缘 13h3，凸缘 13h3 的外圆周是一部分圆柱结构。在这个例子中，除了圆盘部件 13aR3 之外延伸到装配法兰 13aR1 的右侧圆柱形导向装置 13aR 的一部分围绕着凸缘 13h3 的外圆周被紧密地安装。轴承 38 的轴承安装孔 13h 和轴承 38 的外圆周松散地被安装。根据这个结构，虽然由于缺口环形部分 13h1 使轴承安装孔 13h 是不连续的，但是缺口环形部分 13h1 的开口能够被防止。

为了同样的目的，在凸缘 13h3 的外圆周上可以设置多个限制凸件 13h4，如在图 34 中所示的。

利用具有下列精确度的金属模具来制造限制凸件 13h4，例如，对于外圆直径的 IT 公差为 9 级，相对于轴承安装孔 13h 的内侧圆周同心度为 -0.01mm 或更小。

当轴承 38 安装到清除室架 13 上时，轴承 38 与外圆周相对的一个内圆周表面 13aR5 限定了清除室架 13 的限制凸件 13h4，同时清除室架 13 的限制凸件 13h4 和轴承 38 的外圆周被啮合，以致于能够防止在组装期间由

于缺口环形部分 13h1 可能引起的不同心。

如上所述，在把充电滚筒 8 和清除装置 10 组装到清除室架 13 中和把显像装置 9 组装到图像显像室架 12 中之后，把总成 B 的图像显像室架 12 和清除室架 13 组装成一个单元。

下面参照图 12、13 和 32 来描述把清除室架 13 和图像显像室架 12 组装成一个单元的结构的基本特征。在下列的描述中，“右侧和左侧”意味着参照记录介质 2 被传送的方向从上面看的右侧和左侧。

在电子照相成像装置的主组件 14 中的可拆卸安装的总成包括：一个电子照像感光鼓 7；一个显像装置 9，用于把在电子照像感光鼓 7 上形成的一个潜像显像；一个支承显像装置 9 的图像显像室架 12，一个支承电子照像感光鼓 7 的鼓室架 13；一个容纳色剂存储部分的色剂室架 11；一个压缩式螺旋弹簧，它的一端与图像显像室架 12 连接，位于显像装置的纵向端的一端上，另一端与鼓室架 13 相接触；一个第一凸件（右侧支臂部分 19），它在与显像装置 9 的纵向方向垂直的方向上从图像显像室架 12 伸出，并且位于显像装置 9 的纵向端的上方；一个第二凸件（左侧支臂部分 19）；一个第一凸件的第一孔（右侧圆孔 20）；一个第二凸件的第二孔（左侧圆孔 20）；一个第一连接部分（在右侧上的凹槽部分 21），它位于在电子照像感光鼓 7 的上方鼓室架 13 的右侧纵向端中，并且与第一凸件（在右侧上的支臂部分 19）啮合；一个第二连接部分（在左侧上的凹槽部分 21），它位于感光鼓 7 的上方鼓室架 13 左侧纵向端中，并且与第二部分（在左侧上的支臂部分 19）啮合；一个第一连接部分（在右侧上的凹槽部分 21）的第三孔（在图 12 中右侧上所示的孔 13e）；一个第二连接部分（左侧上的凹槽部分 21）的第四孔（在图 12 中左侧上所示的孔 13e）；一个第一插入部件（在图 12 中右侧上的连接部件 22，它穿过第一孔（右孔 20）和第三孔（右孔 13e），使第一凸件（右支臂部分 19）和第一连接部分（右凹槽部分 21）相互啮合以便把鼓室架 13 和图像显像室架 12 连接；一个第二插入部件（在图 12 中左侧上的连接部件 22，它穿过第二孔（左孔 20）和第四孔（左孔 13e），使第二凸件（左支臂部分 19）和第二连接部分（左凹槽部分 21）相互啮合以便把鼓

室架 13 和图像显像室架 12 连接。

通过下列步骤把上述构成的总成 B 的图像显像室架 12 和鼓室架 13 连接起来：第一连接步骤，用于把图像显像室架 12 的第一凸件（右支臂部分 19）和鼓室架 13 的第一连接部分（右凹槽部分 21）连接起来；第二连接步骤，用于把第二凸件（左支臂部分 19）和第二连接部分（左凹槽部分 21）连接起来；第一插入步骤，用于把第一插入部件（右连接部件 22）穿入到第一凸件（右支臂部分 19）的第一孔（右孔 20）和第一连接部分（右凹槽部分 21）的第三孔（右孔 13e）中，使第一凸件（右支臂部分 19）和第一连接部分（右凹槽部分 21）相互啮合以便把鼓室架 13 和图像显像室架 12 连接起来；第二插入步骤，用于把第二插入部件（左连接部件 22）穿入到第二凸件（左支臂部分 19）的第二孔（左孔 20）和第二连接部分（左凹槽部分 21）的第四孔（左孔 13e）中，使第二凸件（左支臂部分 19）和第二连接部分（左凹槽部分 21）相互啮合以便把鼓室架 13 和图像显像室架 12 连接起来。在通过上述步骤相互连接之后，图像显像室架 12 和鼓室架 13 一起构成了总成 B。

根据这个实施例，通过把连接部件 22 插入到它们相应的连接部分中能够容易地把图像显像室架 12 和鼓室架 13 连接起来，通过拉出连接部件 22 也能够容易地使图像显像室架 12 与鼓室架 13 分离，如在上面描述中看到的。

在上面描述的步骤之中，显像装置 9 预先包括显像滚筒 9c，用于把第一凸件和第一连接部分连接起来的第一连接步骤和用于把第二凸件和第二连接部分连接起来的第二步骤同时被进行，其中：

- (1) 保持感光鼓 7 和显像滚筒 9c 平行；
- (2) 显像滚筒 9c 沿着感光鼓 7 的圆柱表面移动；
- (3) 图像显像室架 12 随着显像滚筒 9c 的移动而旋转地移动；
- (4) 由于图像显像室架 12 的相对移动使第一和第二凸件（在右手侧和左手侧上的支臂部分 19）进入到第一和第二连接部分（在右手侧和左手侧上的凹槽部分 21）中；
- (5) 第一和第二凸件（两个支臂部分 19）完全地与第一和第二连接

部分（两个凹槽部分 21）啮合。

由于上述的步骤被严格地遵守，所以沿着感光鼓 7 的圆柱表面环形地移动显像滚筒 9c 能够使支臂部分 19 朝着凹槽部分 21 移动，此时感光鼓 7 的纵向端已经安装有定位滚筒 9i。这样在支臂部分 19 和凹槽部分 21 的连接点被固定。因此，支臂部分 19 和凹槽部分 21 的结构能够被设计以便容易地使图像显像室架 12 的支臂部分 19 的孔 20 和凹槽部分 21 两个侧壁上的孔 13a 同心。

如上所述，通常的做法是：在通过把色剂室架 11 和图像显像室架 12 连接起来形成图像显像单元 D 和把清除室架 13 和充电滚筒 8 组装成色剂清除单元 C 之后，把图像显像单元 D 和色剂清除单元 C 组装成一个单元。

图像显像室架 12 和鼓室架 13 被设计以致于当根据上述的步骤图像显像室架 12 和鼓室架 13 位于相互接触时，第一和第二凸件对应的孔 20 和第一和第二连接部分对应的孔 13e 实际上变为同心。

参照图 32，支臂部分 19 的端部 19a 的外形形成了一个弧形，该弧形的中心与孔 20 的中心重合，凹槽部分 21 的底部部分 21a 的外形也形成了一个弧形，该弧形的中心与孔 13e 的中心重合。支臂部分 19 的端部 19a 的弧形部分的半径稍微小于凹槽部分 21 的弧形底部部分的半径。在支臂部分 19 和凹槽部分 21 之间半径中的轻微差别是这样的以致于当凹槽部分 21 的底部部分 21a 与支臂部分 19 的端部 19a 相接触时，具有一个倒角端部的连接部件 22 能够容易地插入到鼓室架 13（清除室架 13）的孔 13e 中，然后插入到支臂部分 19 的孔 20 中。当连接部件 22 被穿入时，在支臂部分 19 的端部 19a 和凹槽部分 21 的底部部分 21a 之间形成一个弧形间隙，利用连接部件 22 转动地支承支臂部分 19。为了描述方便，在图 32 中的间隙 g 被夸张了，但是实际的间隙 g 小于连接部件 22 的端部倒角部分的尺寸或小于孔 20 的倒角边缘的尺寸。

参照图 32，当图像显像室架 12 和鼓室架 13 被连接起来时，它们移动以致于支臂部分 19 的孔 20 形成一个轨迹 RL1 或 RL2，或一个落入轨迹 RL1 和 RL2 之间的轨迹。凹槽部分 21 的顶壁的内表面 20a 被倾斜以致于当图像显像室架 12 和鼓室架 13 如上所述相互朝着对方移动时，压缩式螺

旋弹簧 22a 逐渐地被压缩。换句话说，图像显像室架 12 和鼓室架 13 被定形以致于当它们相互朝着对方移动时，如上所述，在图像显像室架 12 连接有压缩式螺旋弹簧 22a 的部分和凹槽部分 21 的顶壁的上述内表面 20a 之间的间隙被逐渐地减小。在这个实施例中，在连接过程的当中，压缩式螺旋弹簧 22a 的顶端与倾斜内表面 20a 的一部分 20a1 相接触，在图像显像室架 12 和鼓室架 13 完全被接合之后，压缩式螺旋弹簧 22a 保持与倾斜内表面 20a 的弹簧座部分 20a2 相接触，压缩式螺旋弹簧 22a 从倾斜部分 20a1 伸出。压缩式螺旋弹簧 22a 的轴线和弹簧座部分 20a2 的平面垂直相交。

因为图像显像室架 12 和鼓室架 13 如上所述的被构成，所以当图像显像室架 12 和鼓室架 13 被连接成一个单元时，它不需要利用一个专用压缩装置来压缩压缩式螺旋弹簧 22a；压缩式螺旋弹簧 22a 自动地位于一个适当的位置以便相对感光鼓 7 压显像滚筒 9c。换句话说，在图像显像室架 12 和鼓室架 13 被连接成一个单元之前，压缩式螺旋弹簧 22a 能够被安装到图像显像室架 12 的弹簧座 12t 上。

轨迹 RL1 与感光鼓 7 的横截面的中心重合，轨迹 RL2 实际上是一条直线，它与倾斜表面 20a1 的距离从图的右手侧朝着左手侧逐渐地减小。

参照图 31，利用图像显像室架 12 来保持压缩式螺旋弹簧 22a。图 31 是图像显像室架 12 在与插入总成 B 的方向 x 平行的方向通过支臂部分 19 的基底的一个平面上的垂直截面图。图像显像室架 12 具有弹簧保持部分 12t，该弹簧保持部分从图像显像室架 12 的顶部表面向上伸出。这个弹簧保持部分 12t 至少包括一个弹簧保持圆柱基底部分 12k 和一个导向部分 12n，压缩式螺旋弹簧 22a 围绕着该弹簧保持基底部分 12k 被压入安装，该导向部分 12n 具有一个比弹簧保持基底部分 12k 的直径更小的直径，以致于压缩式螺旋弹簧 22a 能够围绕着它宽松地被安装。弹簧保持基底部分 12k 的高度必须比当压缩式螺旋弹簧 22a 处于一点没有被压缩状态时压缩式螺旋弹簧 22a 的最下环达到的高度更高，希望是压缩式螺旋弹簧 22a 的第二环达到的高度或更高。

参照图 12，凹槽部分 21 是在鼓室架 13 的外壁 13s 和稍微位于外壁 13s 内侧的一个隔壁 13t 之间。

关于鼓室架 13 的右手侧凹槽部分 21，它位于与鼓齿轮 7b 相同的鼓室架 13 的纵向端，外壁 13e 的内表面和隔墙 13t 的外表面，也就是凹槽部分 21 的相对的两个表面与鼓室架 13 的纵向方向垂直，图像显像室架 12 的支臂部分 19 准确地安装在这两个相对表面之间，其中支臂部分 19 位于与显像滚筒齿轮 9k 相同的图像显像室架 12 的纵向端上。另一方面，鼓室架 13 的左手侧凹槽部分 21 和图像显像室架 12 的支臂部分 19 在总成 B 的纵向方向上宽松地被安装，其中凹槽部分 21 位于与正齿轮 7n 相同的鼓室架 13 的纵向端上，支臂部分 19 被插入到左手侧凹槽部分 21 中。

因此，图像显像室架 12 和清除室架 13 在总成 B 纵向方向上被准确地相互定位。具体地说，这是由于下列的原因。它容易地制造一个鼓室架 13，该鼓室架 13 在位于鼓室架 13 的纵向端上的凹槽部分 21 的相对表面之间具有一个精确的间隙，也容易地制造一个图像显像室架 12，该图像显像室架 12 具有一个支臂部分 19，该支臂部分 19 具有一个精确的宽度。此外，即使由温度增加使它们变形而引起图像显像室架 12 和清除室架 13 的尺寸在它们的纵向方向上变化，由于它们的尺寸小，所以在凹槽部分 21 的相对两个表面之间的间隙和安装在这两个相对表面之间的支臂部分 19 的宽度几乎不变化。此外，与正齿轮 7n 位于相同侧上的凹槽部分 21 和安装到这个凹槽部分 21 中的支臂部分 19 在总成 B 的纵向方向上设置有一个间隙，因此即使由于它们的热变形使图像显像室架 12 和清除室架 13 的尺寸在它们的纵向方向上变化，在图像显像室架 12 和清除室架 13 之间也不会由于它们的变形而产生应力。

在该实施例中，总成 B 作为一个形成单色图像的总成被描述，但是本发明有效地适用于一个包括多个显像装置的总成，该多个显像装置用于形成一个由多个颜色（例如两色剂图像、三色剂图像、全色图像或类似图像）组成的图像。

电子照相感光部件不限于感光鼓 7。例如，可以包括下列类型。首先，作为感光材料，可以包括像非晶硅、非晶硒、氧化锌、氧化钛有机光电导体和类似物这样的感光材料。作为在其上设置有感光材料的基体部件的结构，它可以是一个鼓或带的形式。例如，鼓型感光材料包括一个由铝合金

或类似物构成的圆筒，在该圆筒上淀积和覆盖有一个光电导体层。

作为图像显像方法，可以利用各种已知的方法；例如，两磁刷型显像方法、多层型显像方法、触地型显像方法、暗影型显像方法和类似方法。

同样在该实施例中，利用一个所谓的接触型充电方法，但很明显，可以利用具有与在该实施例中描述的结构不同的结构的充电装置；例如，一种常规的结构，在该结构中在三个侧面上由铝或类似物构成的一个金属屏蔽围绕着一个钨丝，通过给钨丝施加高压所产生的正或负离子不被传送给一个感光鼓的表面上以便对感光鼓的表面进行均匀的充电。

除了一个滚筒形式以外，充电装置可以是一个叶片（充电叶片）、一个垫片、一个杆、一个块、一个导线或类似物的形式。

作为用于清除在感光鼓上剩余的色剂的方法，可以利用一个叶片、一个毛刷、一个磁刷或类似物作为用于清除装置的一个结构部件。

图 40 是本发明适用的一个多彩色的成像装置 A 的立式截面图。在该图中，具有与在图 1 中所示的部件相同功能的部件和部分用相同的参考符号。

总成 B 包括一个感光鼓 7、一个充电滚筒 8，用于对感光鼓 7 进行均匀的充电，和一个清除装置 10，用于在一个图像转印过程之后清除留在感光鼓 7 上的色剂。像在图 1 中的单色成像装置一样，该总成 B 是可拆卸地安装到主组件 14 中。

一个显像旋转件 70 可锁定地围绕着一个选择的可锁定轴 70a 旋转。它可移动地保持图像显像装置 72Y、72C 和 72M，其中对应图像显像装置 72Y、72C 和 72M 的图像显像滚筒 72Y1、72C1 和 72M1 中的任一个滚筒能够可锁定地被转动到一个位置上，在该位置上被选择的图像显像装置的图像显像滚筒正面地对着感光鼓 7 并与感光鼓 7 保持一个预定的显像间隙，并且能够可锁定地被转动到另一个位置，在该位置上没有一个图像显像装置正面对着感光鼓 7。

一个黑色图像显像装置 71 设置有导向件并且可拆卸地安装到主组件 14 中，该导向件被安装到成像装置主组件 14 的对应导向件中。

接着，将描述上述成像装置的基本操作。首先，一个光学系统 1 把与一个目标图像的黄色成分对应的激光照射到由充电滚筒 8 均匀充电的感光

鼓 7 上。其结果是：在感光鼓 7 上形成与目标图像的黄色成分对应的一个潜像。然后，预先已转动把黄色显像装置 72Y 锁定在图像显像滚筒 72Y1 正面对着感光鼓 7 的一个预定位置上的显像旋转件 70 把黄色色剂粘到感光鼓 7 上的潜像上，形成一个黄色的色剂图像。通过由一个没有示出的传送充电器对与感光鼓 7 一起旋转的转印鼓 73 进行充电所产生电荷把黄色的色剂图像转印到一个转印鼓 73 上，该电荷的极性与在感光鼓 7 上黄色色剂图像的极性相反。

接着，光学系统 1 把一个与目标图像的深蓝色成分对应的激光照射到由充电滚筒 8 均匀充电的感光鼓 7 上。然后，在感光鼓 7 上形成的一个深蓝色碳图像以与黄色色剂图像相同的方式把转印给转印鼓 73，用这样的方式，深蓝色色剂图像与黄色色剂图像对齐地被叠加在黄色色剂图像上。然后，以与前面两个颜色色剂图像相同的方式，在感光鼓 7 上形成一个深红色图像并且把该深红色图像叠加在转印鼓 73 上的黄色和深蓝色色剂图像上。此后显像旋转件 72 可锁定地被旋转一个预定角以致于图像显像装置 72T、73C 和 73M 中没有一个是正面对着感光鼓 7。

接着，光学系统 1 通过把与目标图像的黑色成分部分对应的激光照射到感光鼓 7，在感光鼓 7 上形成一个潜像。利用黑色图像显像装置 71 把该潜像显像成一个黑色色剂图像。然后，用叠加的方式，把黑色色剂图像转印到转印鼓 73 上的黄色色剂图像、深蓝色色剂图像和深红色色剂图像上。结果，在转印鼓 73 上形成一个全色色剂图像。

此后，从由一个实线画出的位置跟随着虚线传送的记录介质 2 在转印鼓 73 和图像转印滚筒 4 之间通过，通过把与在转印鼓 73 上的色剂图像的电荷极性相反的电压施加到图像转印滚筒 4 上，把在转印鼓 73 上的全色色剂图像转印到记录介质 2 上。在图像转印之后，利用一个定影装置 5 把在记录介质 2 上未定影的全色色剂图像定影到记录介质 2 上，记录介质 2 通过一个相反路径 3j 被排到一个出纸槽 6 中。

图 40 是黑色图像显像装置 71 的一个视图。通过把一个色剂盒 72 和一个图像显像装置 73 构成一个单元来组成黑色图像显像装置 71；其是通过把保存黑色色剂的一个色剂室部分 74 和一个包含一个图像显像部件的图像

显像室部分 75 连接起来来进行的。为了保证把色剂密封在色剂室部分 74 中，利用一个以薄片形式的密封件（没有示出）来封闭在色剂室部分 74 和图像显像室部分 75 之间的开口；该密封件被粘附以便盖住开口。利用一个连接到密封件一端的柄 74a 能够使开口被开封，该柄 74a 从黑色图像显像装置 71 向外伸出。

黑色图像显像装置 71 包括一个用于把适当厚度的色剂粘到图像显像滚筒 75a 上的部件，其中色剂产生了适当的摩擦电荷，从图像显像滚筒 75a 上色剂被粘到感光鼓 7 上。该部件被设置在该装置室架（省略了对它的描述）的图像显像室部分 75 中。

在图 40 中的黑色图像显像装置 71 包括一个图像显像滚 75a、一个图像显像室部分 75、图像显像滚筒支承部件 75c 和 75d、和一个色剂室部分 74。

在该黑色图像显像装置 71 中，位于滚筒 75 的两个纵向端上的图像显像室部分 75 的轴部分（没有示出）被安装到图像显像滚筒支承部件 75c（或 75d）上，并且具有一个预定的间隙。因此，该图像显像滚筒 75a 相对于图像显像室架部分 75 被可旋转支撑。在该实施例中，为了防止增加摩擦阻力和防止到图像显像滚筒 75a 的轴部分摩擦图像显像滚筒支承部件 75c（或 75d）的支承部分时产生的损坏，利用具有润滑特性的聚醚树脂来作为用于图像显像滚筒支承部件 75c 和 75d 的材料。

另一方面，图像显像滚筒支承部件 75c 和 75d 设置有导向件 75eR 和 75eL，当图像显像装置被插入或取出（在图中不能看见 75eL）时，它们分别用于调整图像显像装置的旋转。参照图 41，转动调整导向件 75eR 和 75eL 的结构是这样的，以致于它们从图像显像滚筒支承部件 75c 和 75d 的表面 75c1 和 75d1（在该图中不能看见 75d1）分别地向外伸出近似 8mm。参照图 40，当黑色图像显像装置 71 被插入到成像装置主组件 14 中的操作位置或从其中取下时，图像显像滚筒支承部件 75c 和 75d 的端部表面 75f 分别地在成像装置主组件 14 的对应导向件（没有示出）的顶部表面上滑动，以便调整黑色图像显像装置 71 垂直移动和位置，导向件 73cR 和 74cL 的表面 75g 分别地在成像装置主组件 14 的对应插入-取出导向件（没有示出）上

滑动，以便相对于它的纵向方向调整黑色图像显像装置 71 的位置，由此产生黑色图像显像装置 71 的滑动插入或滑动取出。

利用小螺钉 75h 把图像显像滚筒支承部件 75c 和 75d 固定到图像显像室部分 75 上。

同样地在该实施例中，图像显像滚筒支承部件 75c 和 75d 是与图像显像室部分 75 无关的部件。因此，导向件 73eR 和 75eL 能够由聚醛树脂、聚酰胺或类似物构成，它们具有希望的抗磨损性，其中导向件 73eR 和 75eL 轴向地支承图像显像滚筒 75a 和当黑色图像显像装置 71 被插入到成像装置主组件 14 中或从其上取下时调整黑色图像显像装置 71 转动，而能够利用便宜的材料作为用于图像显像室架部分 75 的材料，以便重复利用图像显像室架部分 75。此外，能够简化图像显像室架部分 75 的结构，它也能够使用于树脂模压的金属模具的结构简化。同样地，如上所述，利用少量的小螺钉能够把图像显像滚筒支承部件 75c 和 75d 固定到图像显像室架 75 上。此外，由于图像显像室架 75 的导向件或导向部分不伸出远离图像显像室架 75，另外能够防止它们在制造期间产生的加工损坏。

根据上面描述的实施例，一个用于支承所述电子照相感光部件的轴承和一个用于相对于成像装置的主组件引导总成的安装和拆卸的导向件被整体地固定到所述总成架上，因此它们具有下列优点：

(1) 总成的导向件可以是一个可滑动件，以致于能够避免在安装和拆卸期间由于在成像装置的主组件的安装导向件和总成的导向件之间的滑动引起的显像装置的导向件的摩擦、损害、磨损或类似情况。

(2) 由于该导向件与支承显像器传送部件的轴承是一体的，所以与它们为独立部件的情况相比，能够减小与总成架的连接装置。

(3) 由于该导向件是一个与总成架分离的部件，所以总成架的结构是简单的。由于总成没有凸件，所以能够避免在组装期间导向部分的可能损坏。

即使导向部分被损坏，只通过更换整个轴承和导向件能够使它恢复。

(4) 不需要总成架是抗磨损特性材料的，以致于能够使用便宜的树脂材料，整个的轴承和导向件能够是像聚醛树脂、聚酰胺树脂或类似的树

脂这样的可滑动的树脂材料，因此减小费用的同时也改进了功能。

(5) 因此，能够增加总成架的重复使用性。

根据这些实施例，主组件的驱动装置和感光鼓单元的驱动力传送部件构成了一个轴向连接。一个用于在它们之间进行定位的定位导向件与鼓轴承是一个整体，以致于在总成被安装到主组件上之后，由鼓轴承部件来实现对齐，因此，能够使轴向连接机构容易地达到一个精密的对准等级。

由于设置有一个用于在安装总成之后使总成相对于主组件正确地定位的第一对准功能，和一个允许轴向连接机构（两级对准）啮合的第二对准功能，以致于首先在总成和主组件之间确定相对位置，然后轴向连接朝着更高的对准被啮合。

在此，利用主组件的侧板上的凹槽和鼓轴承的外侧圆周来实现第一对准功能，和通过在鼓轴承的一个圆周部分和用于总成的主组件的驱动轴的外侧圆周之间的啮合来实现第二对准功能，以致于利用一个简单的结构能够实现第一和第二对准功能。

虽然在此结合公开的结构已经描述的本发明，但是它不限于这些详细的描述，对本发明的各种改进和变型都属于下列权利要求的保护范围之内。

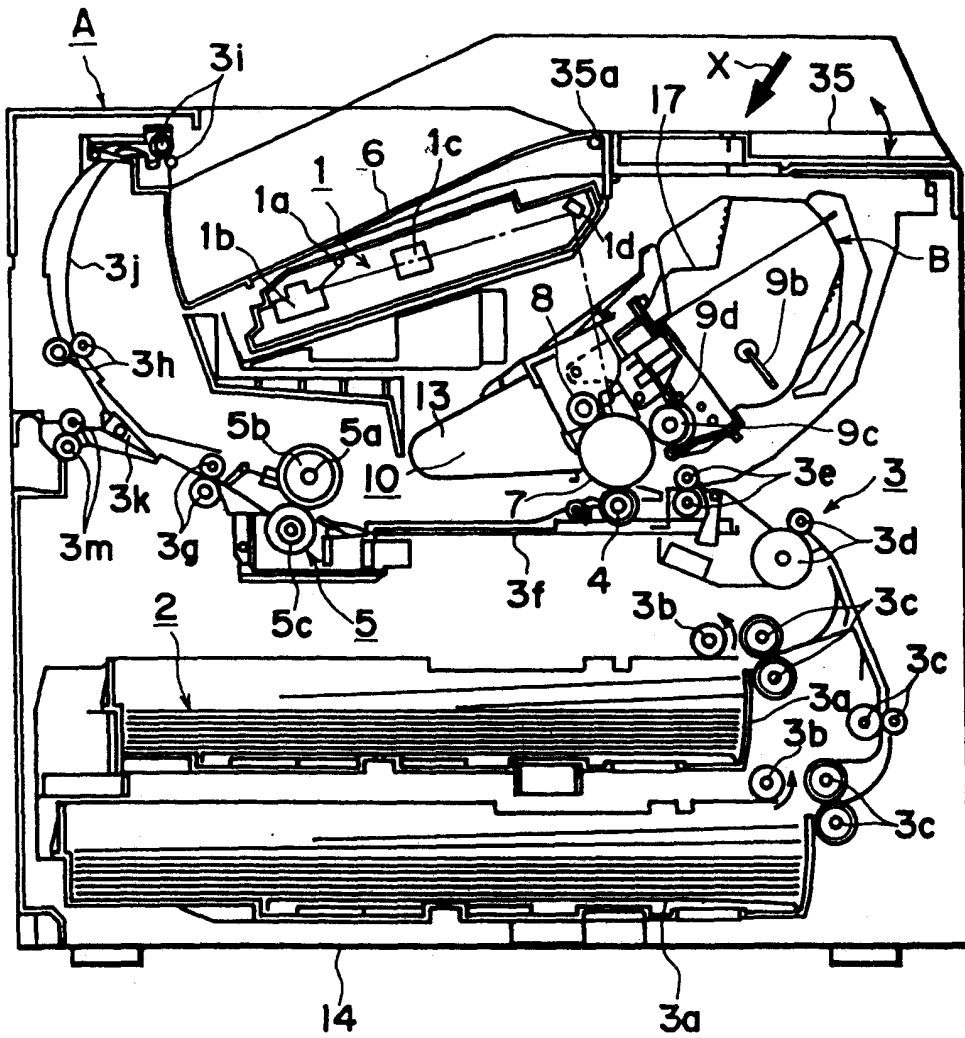


图 1

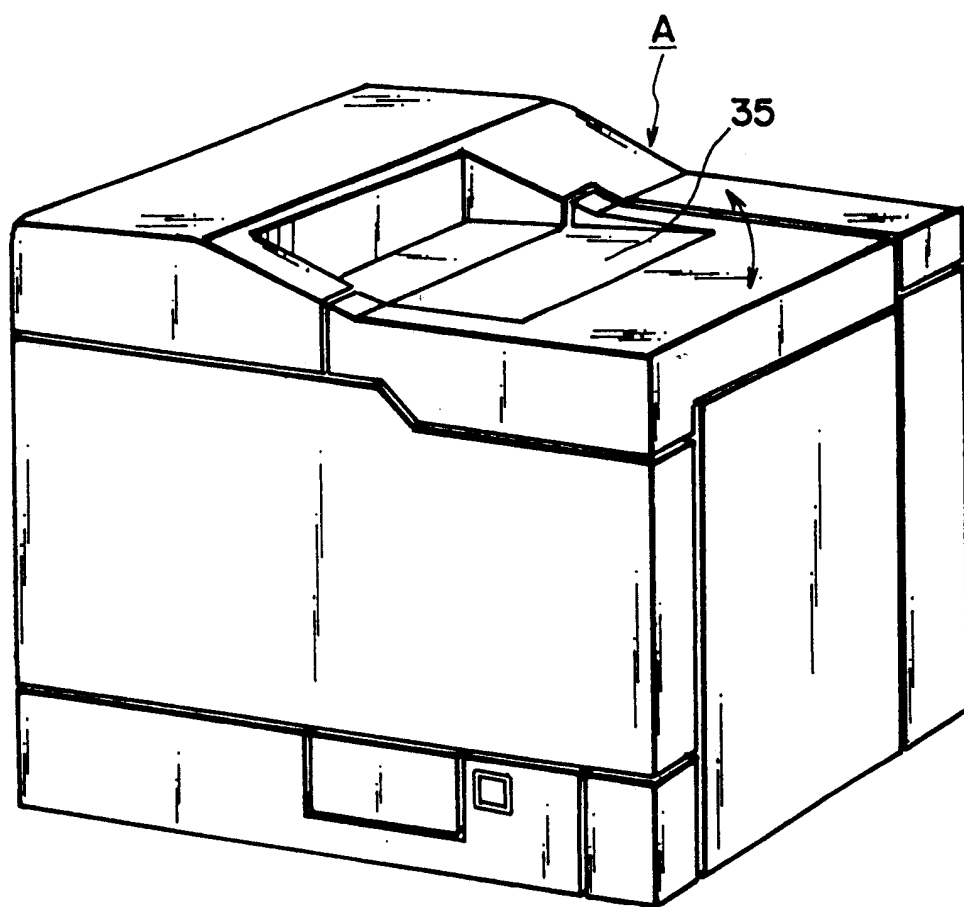


图2

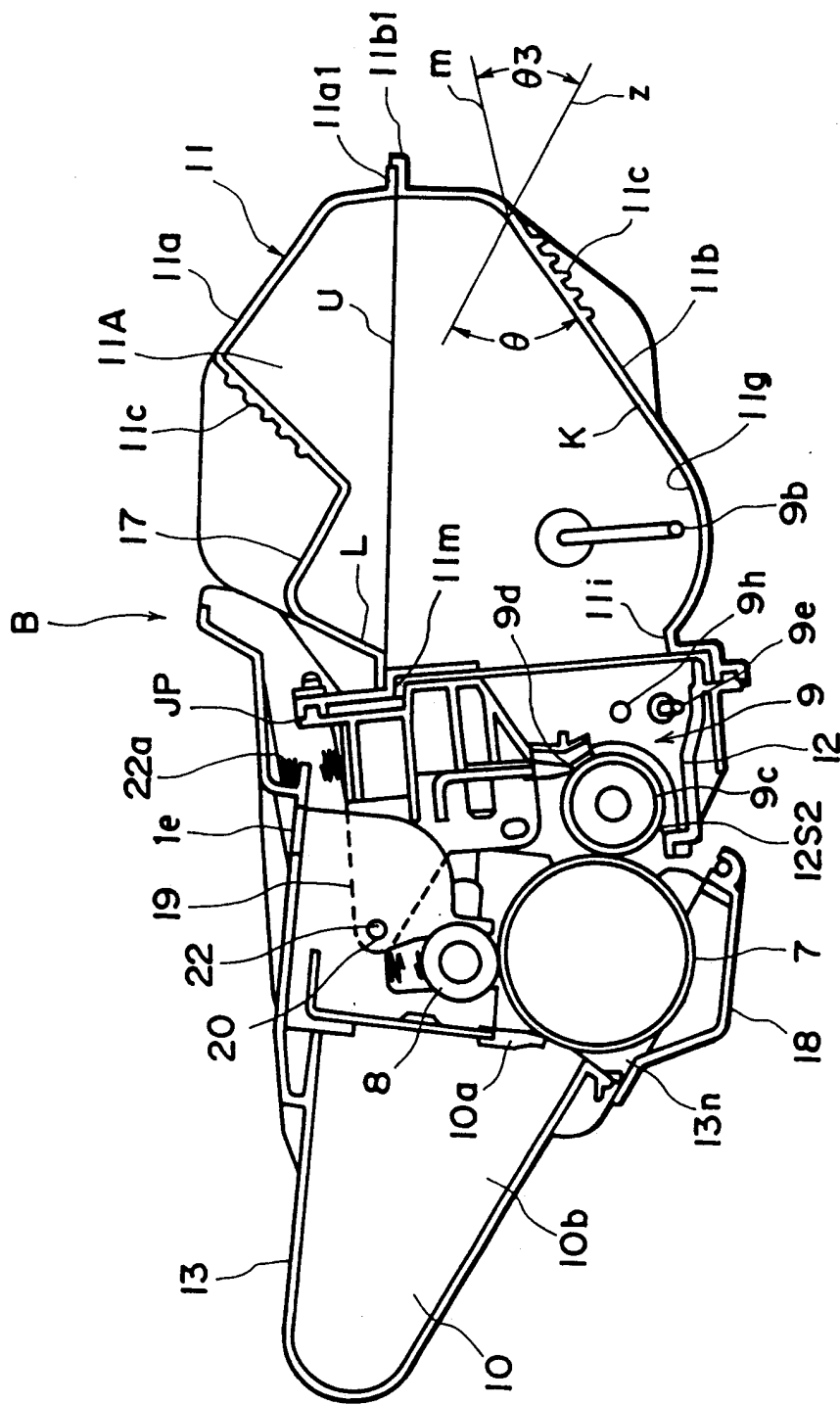


图3

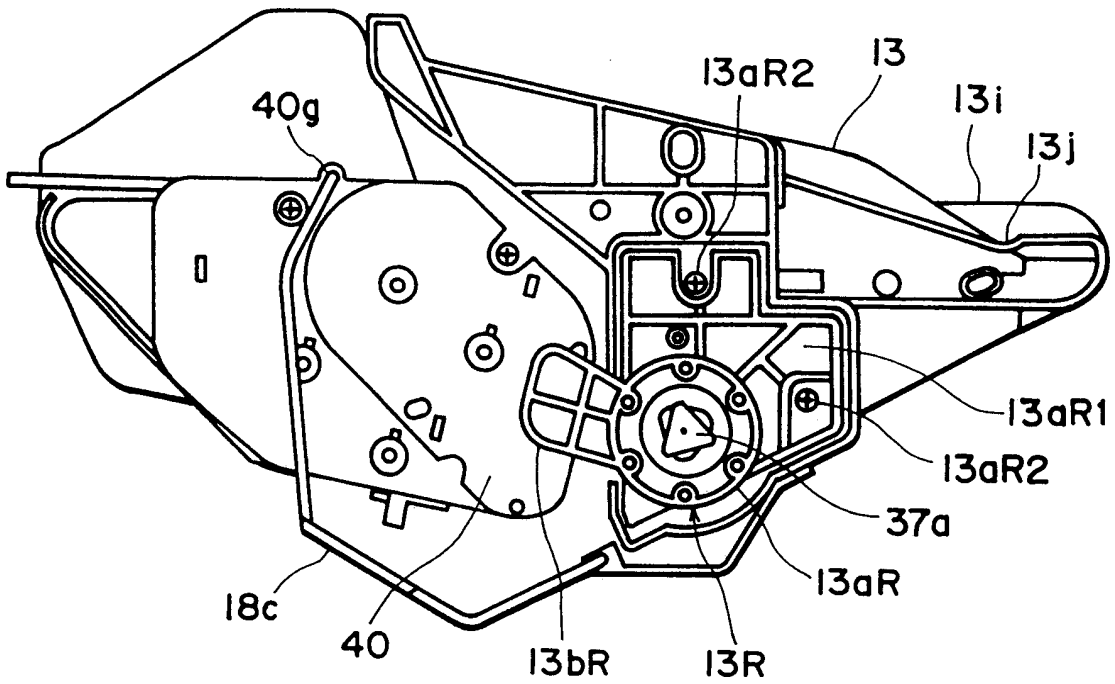


图5

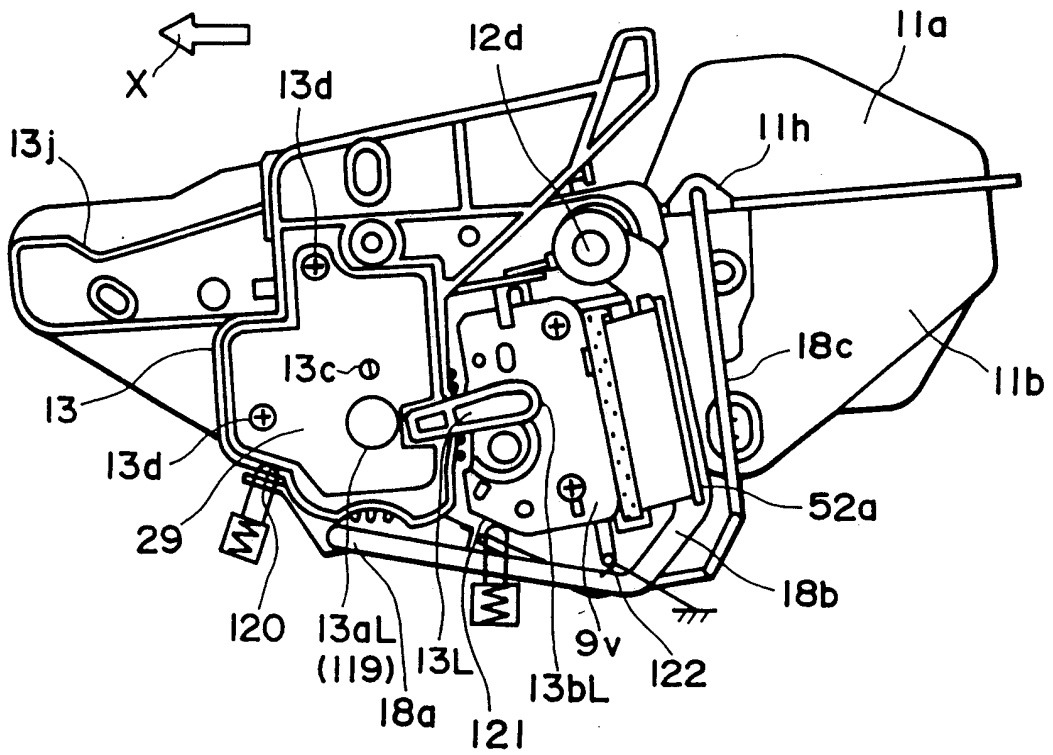


图6

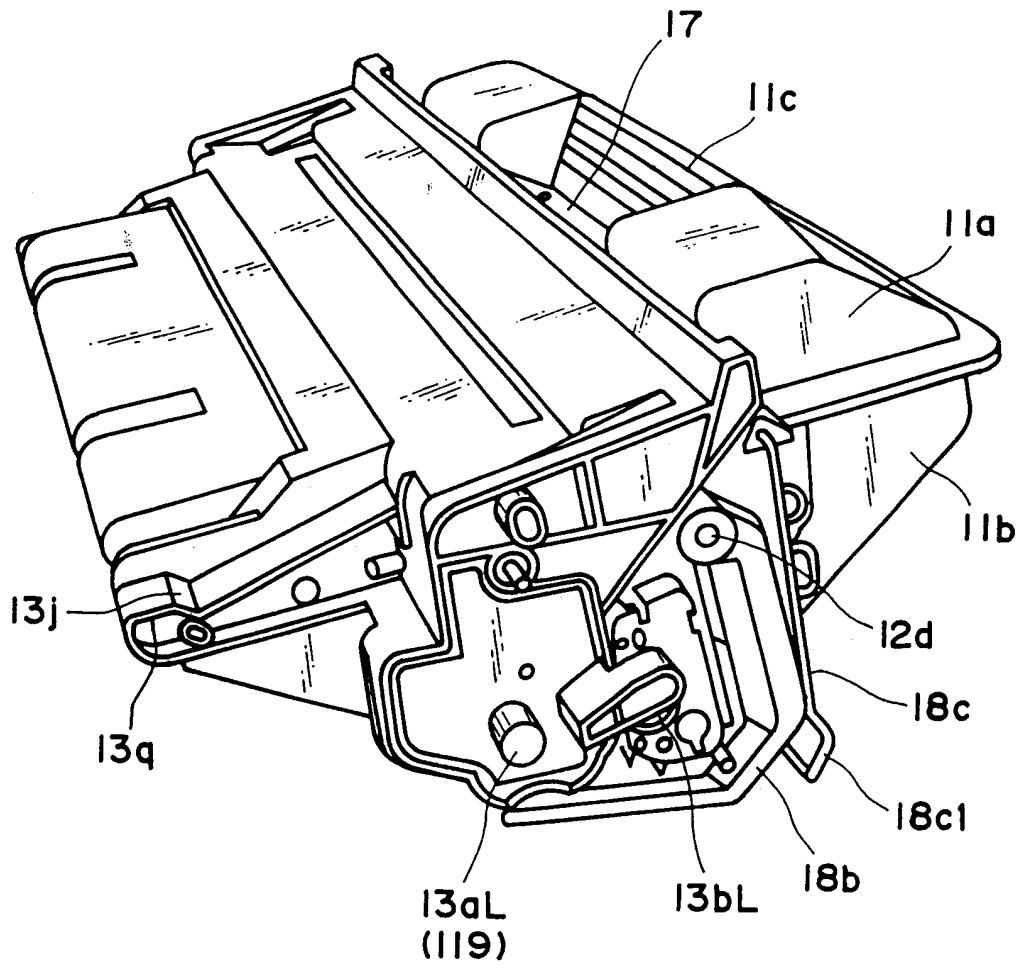


图7

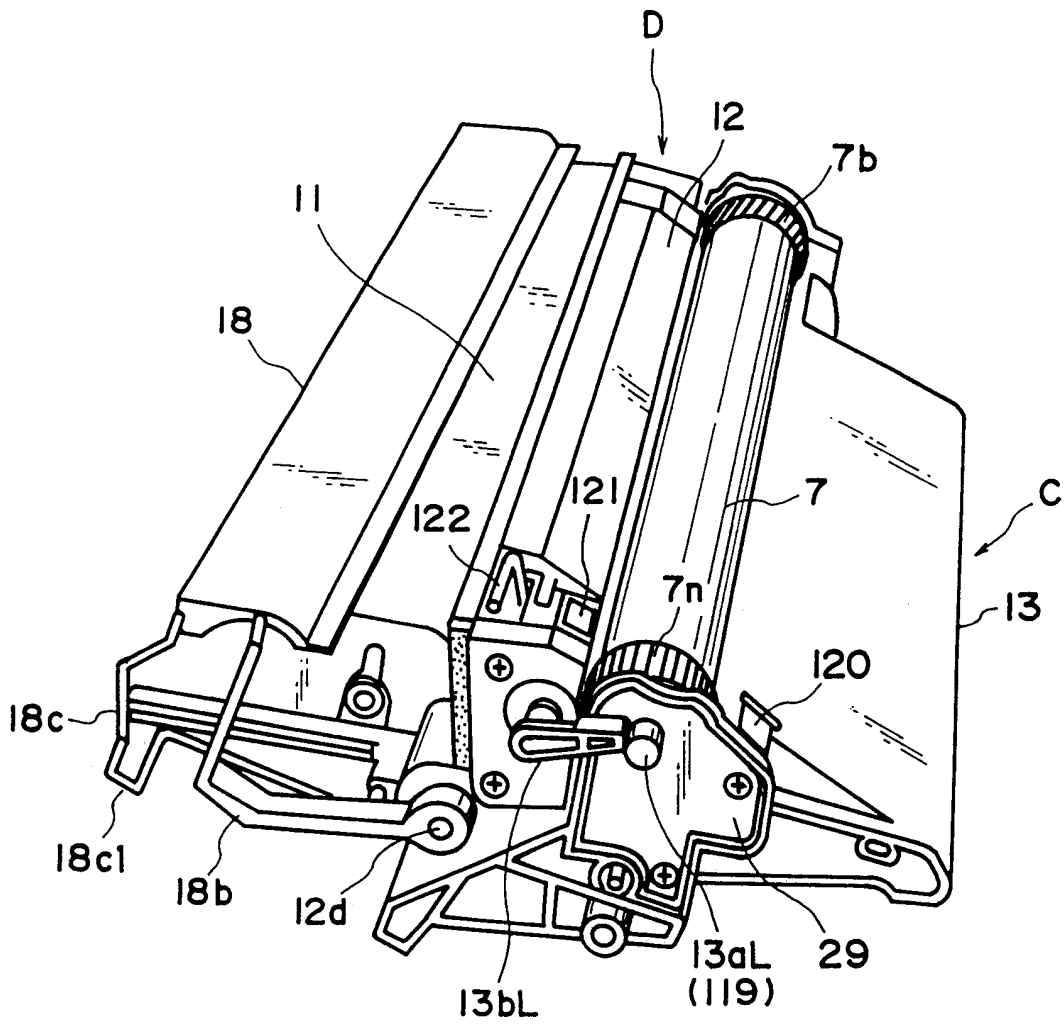


图 8

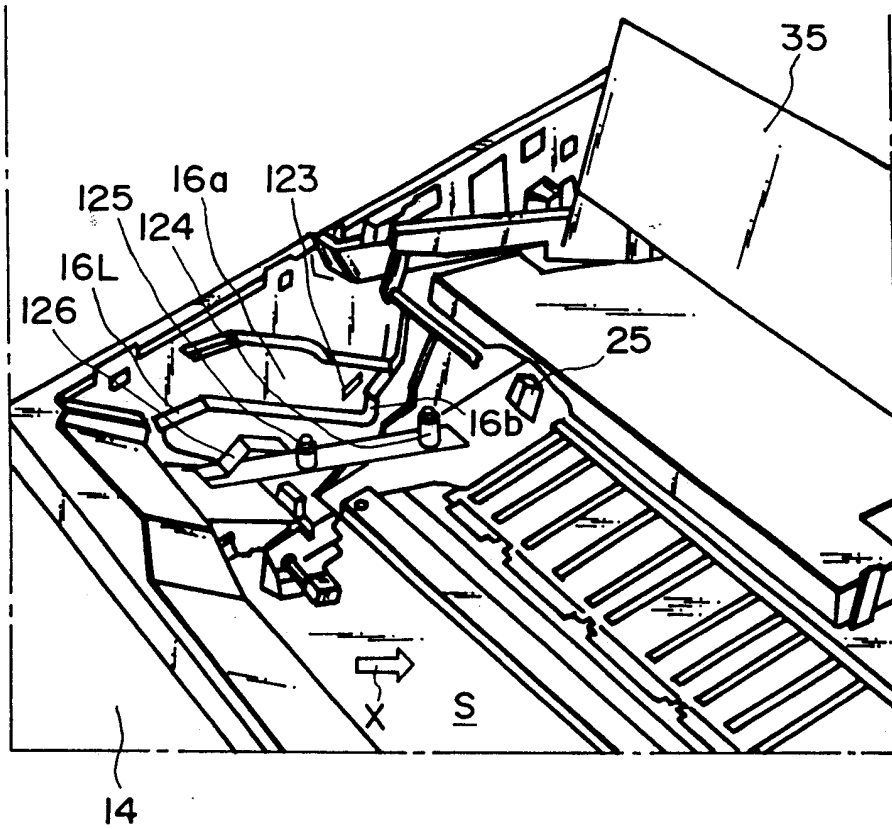


图 9

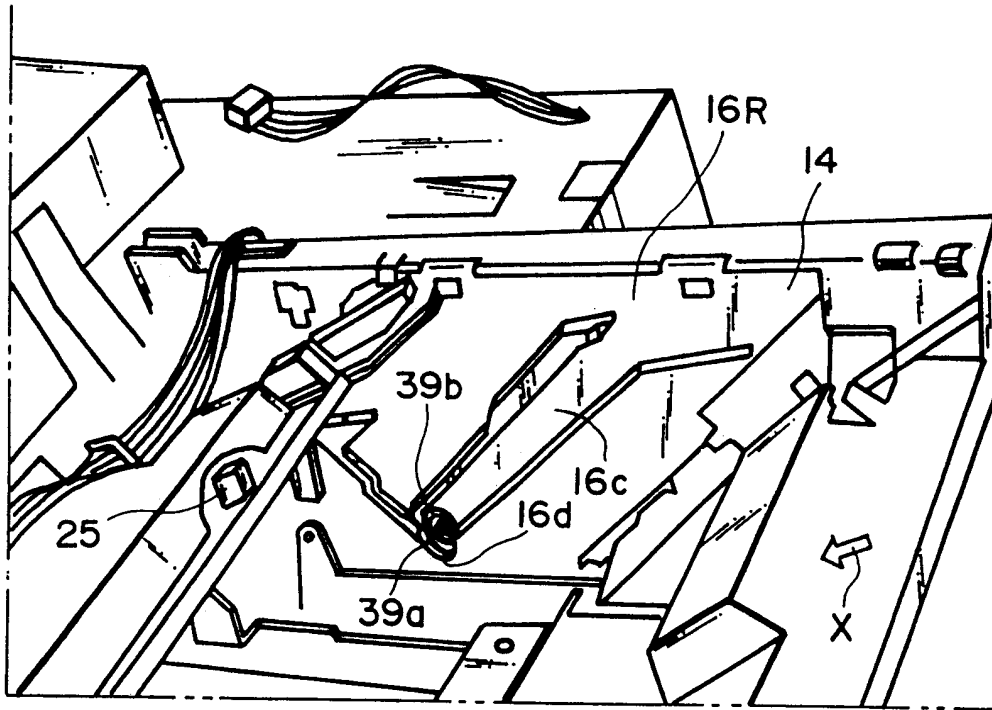


图 10

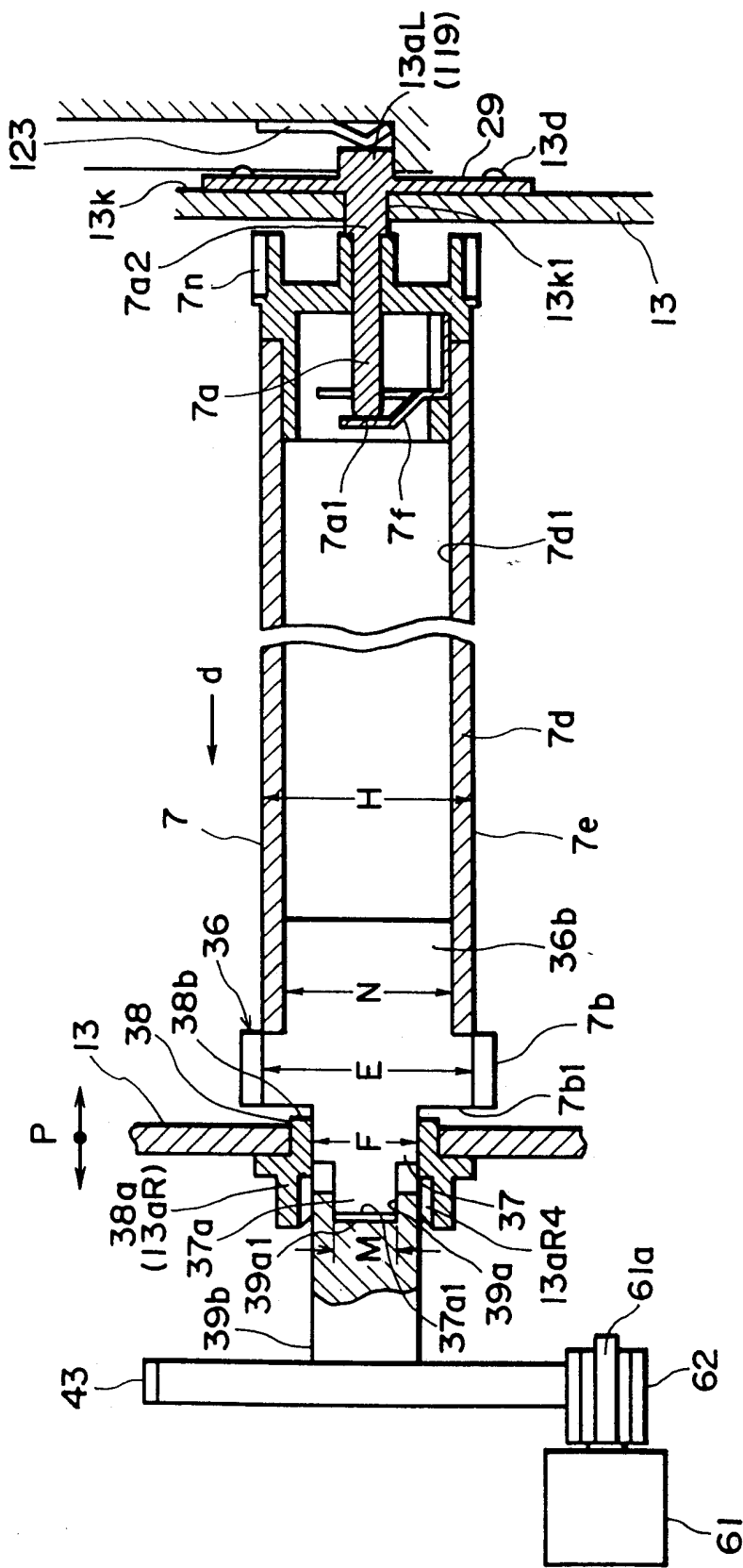


图11

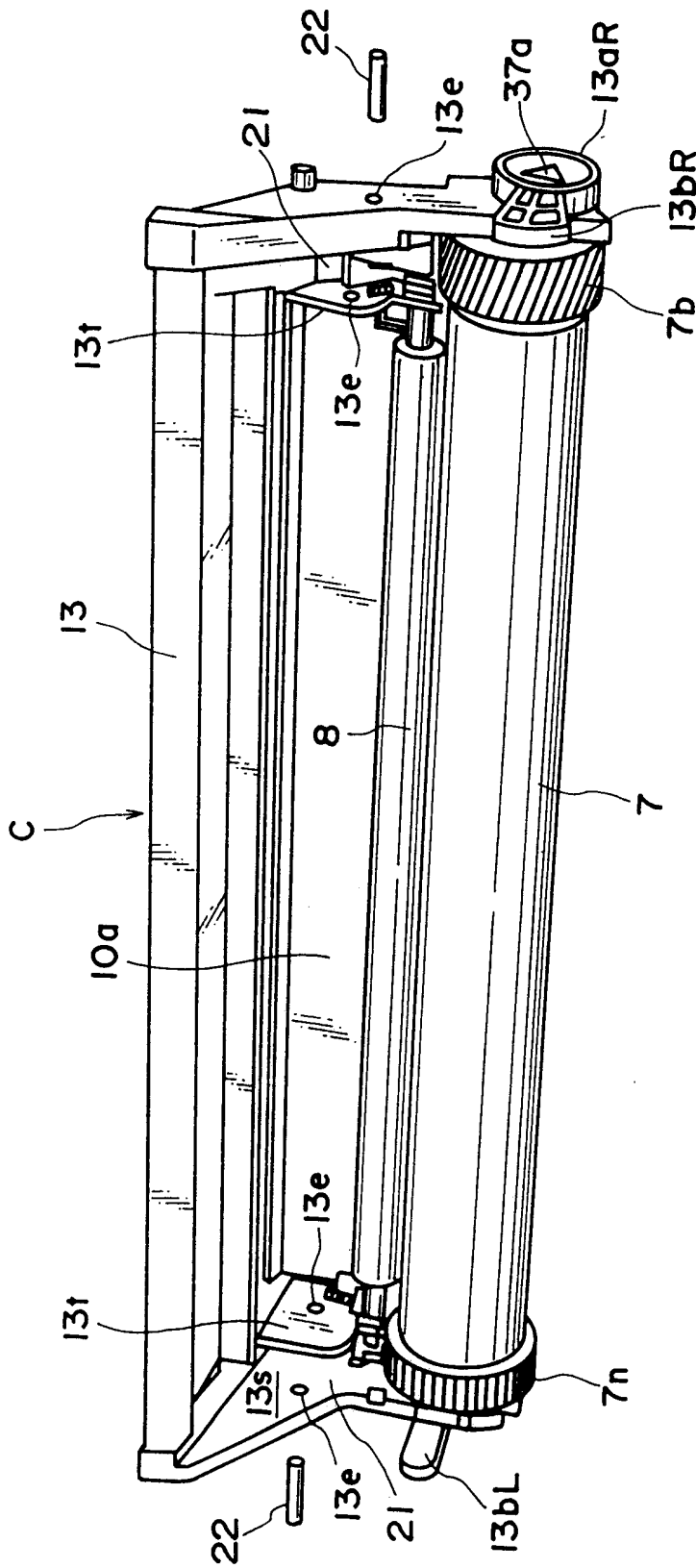


图 12

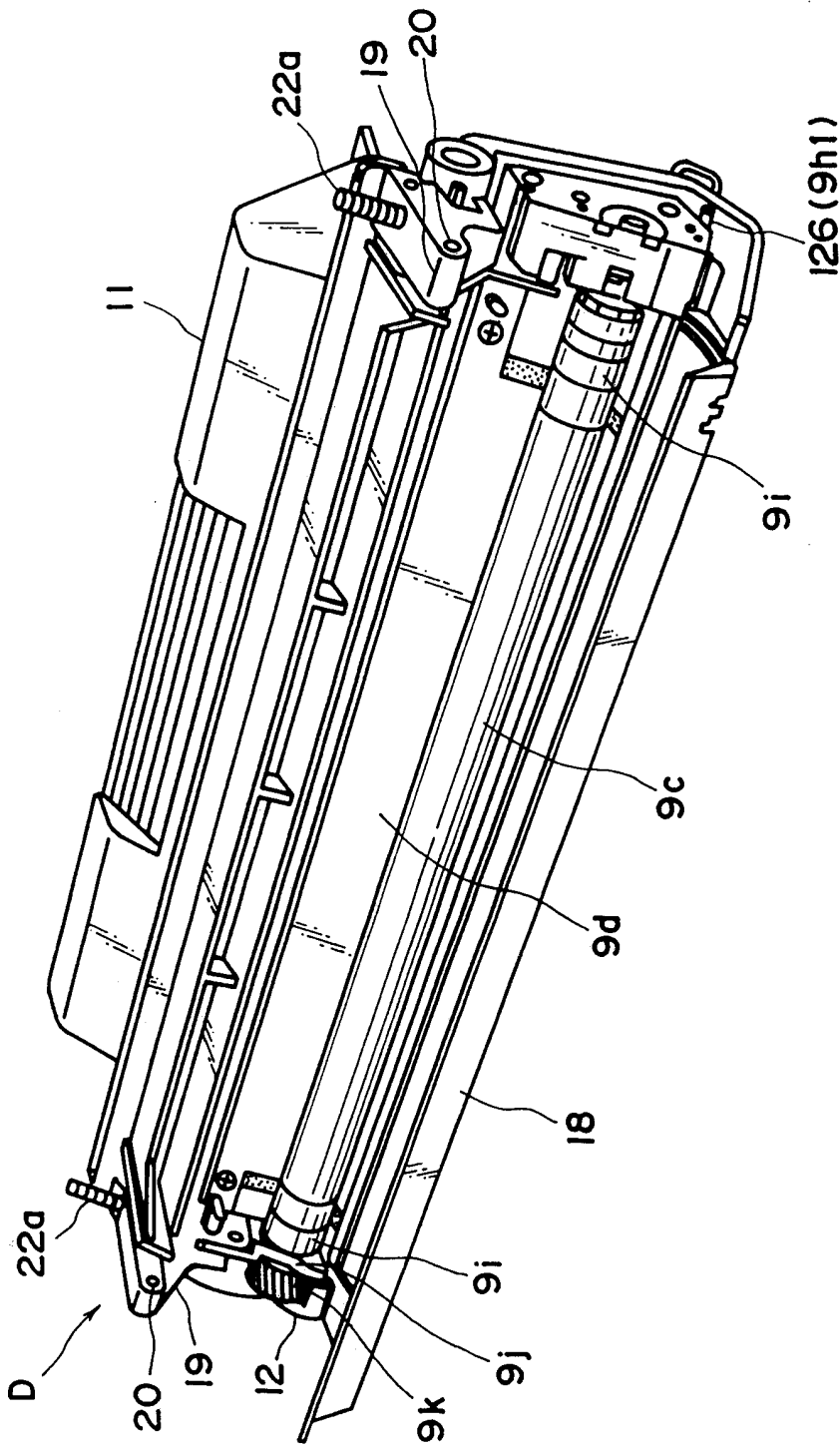


图13

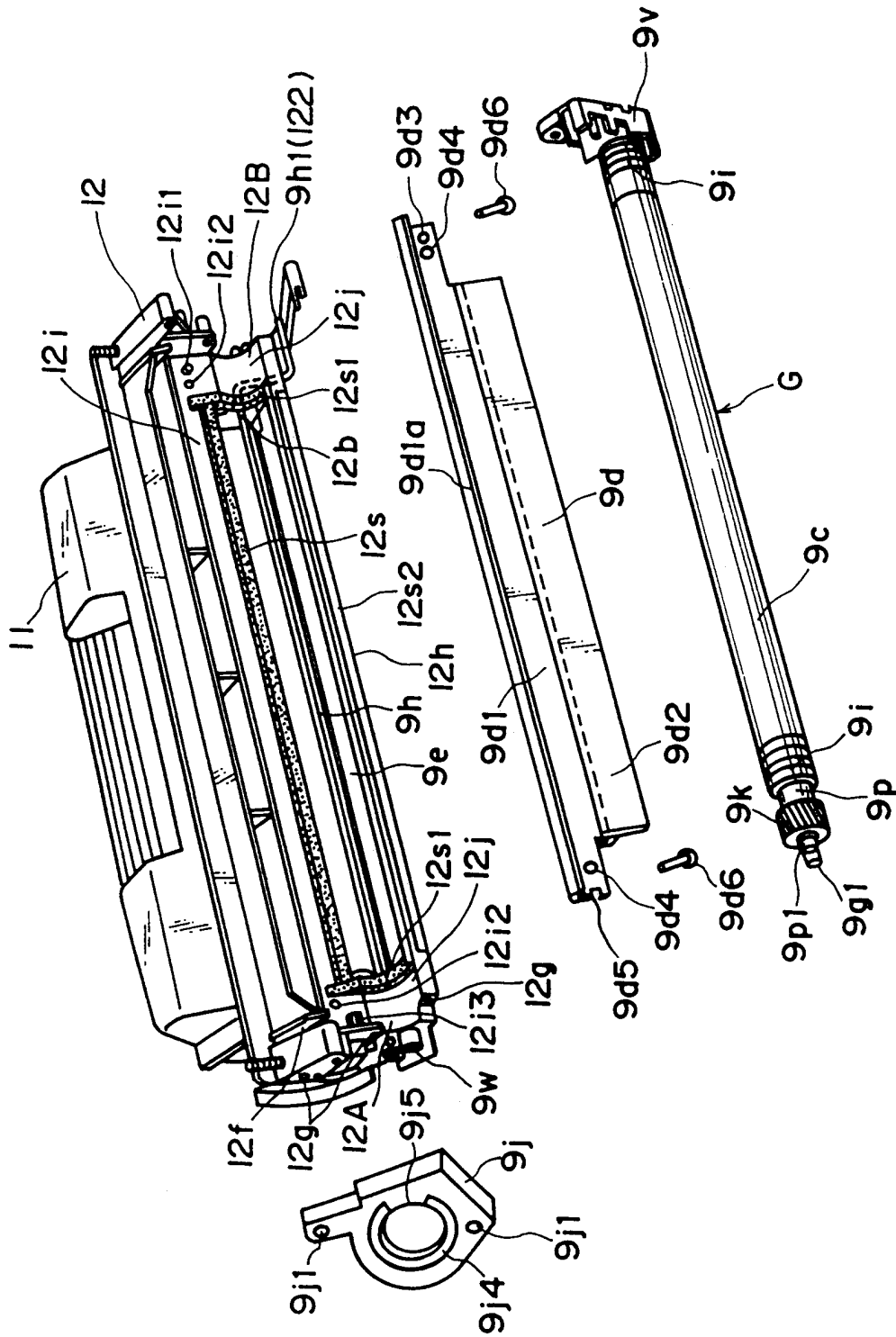


图14

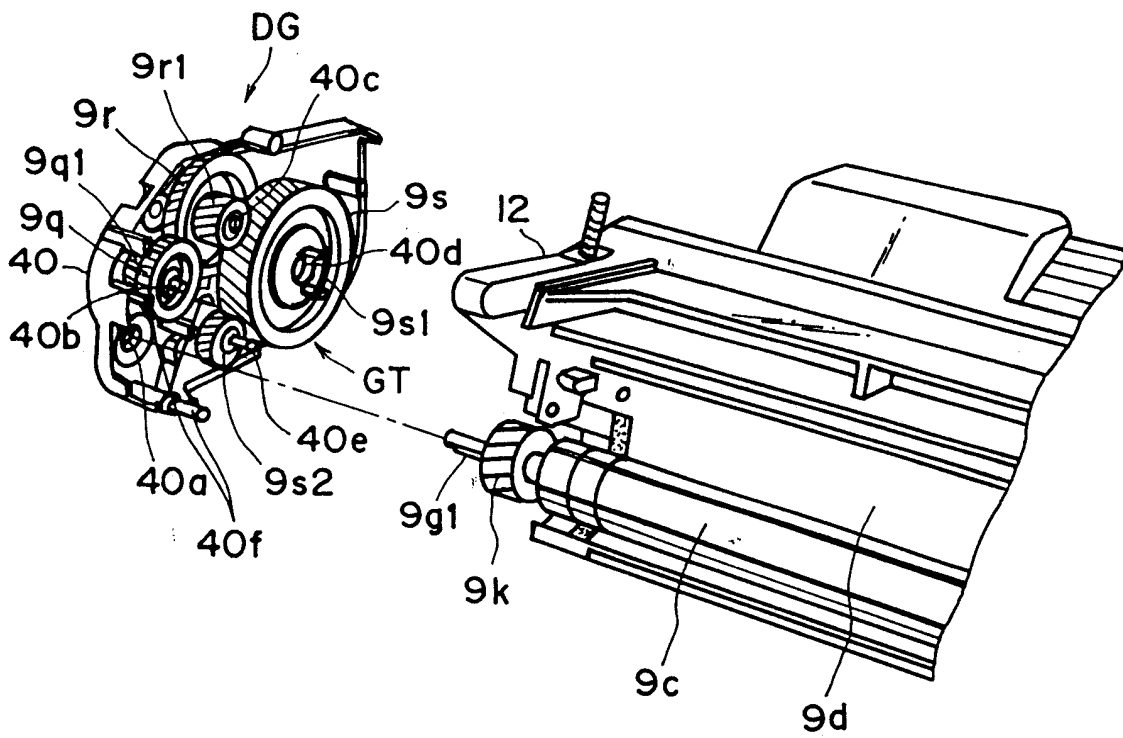


图 15

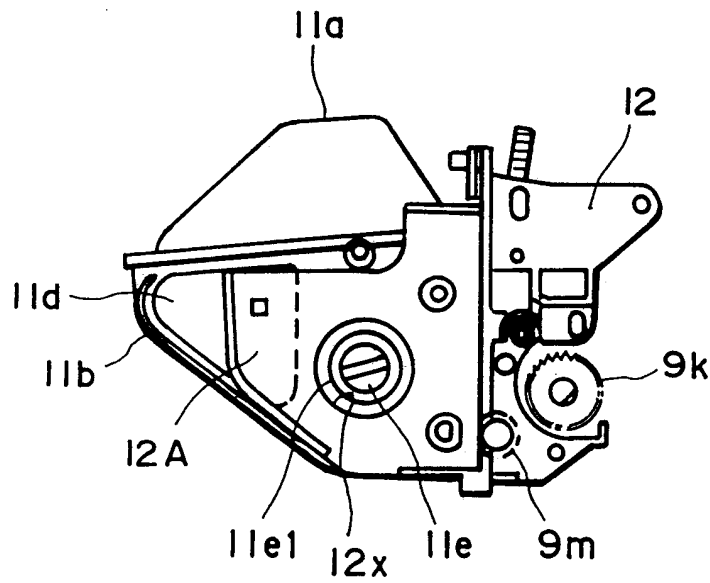


图 16

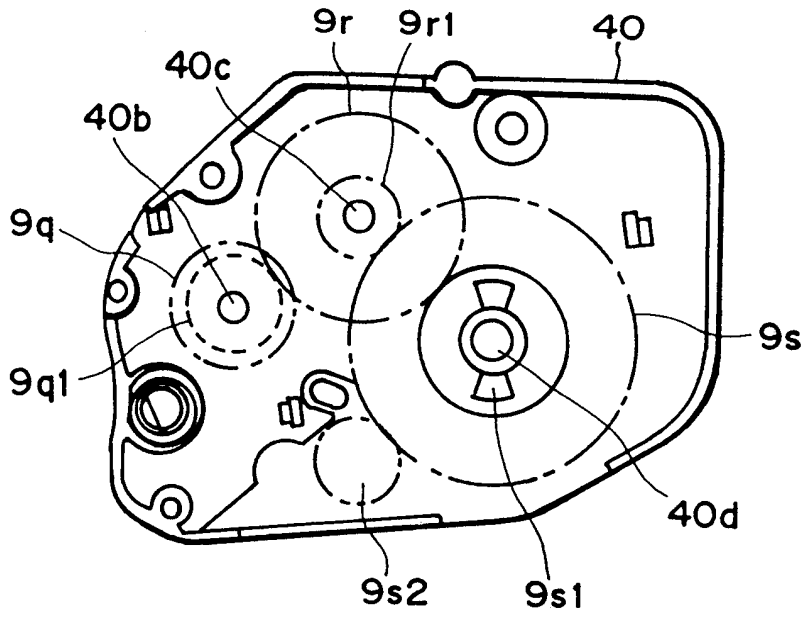


图 17

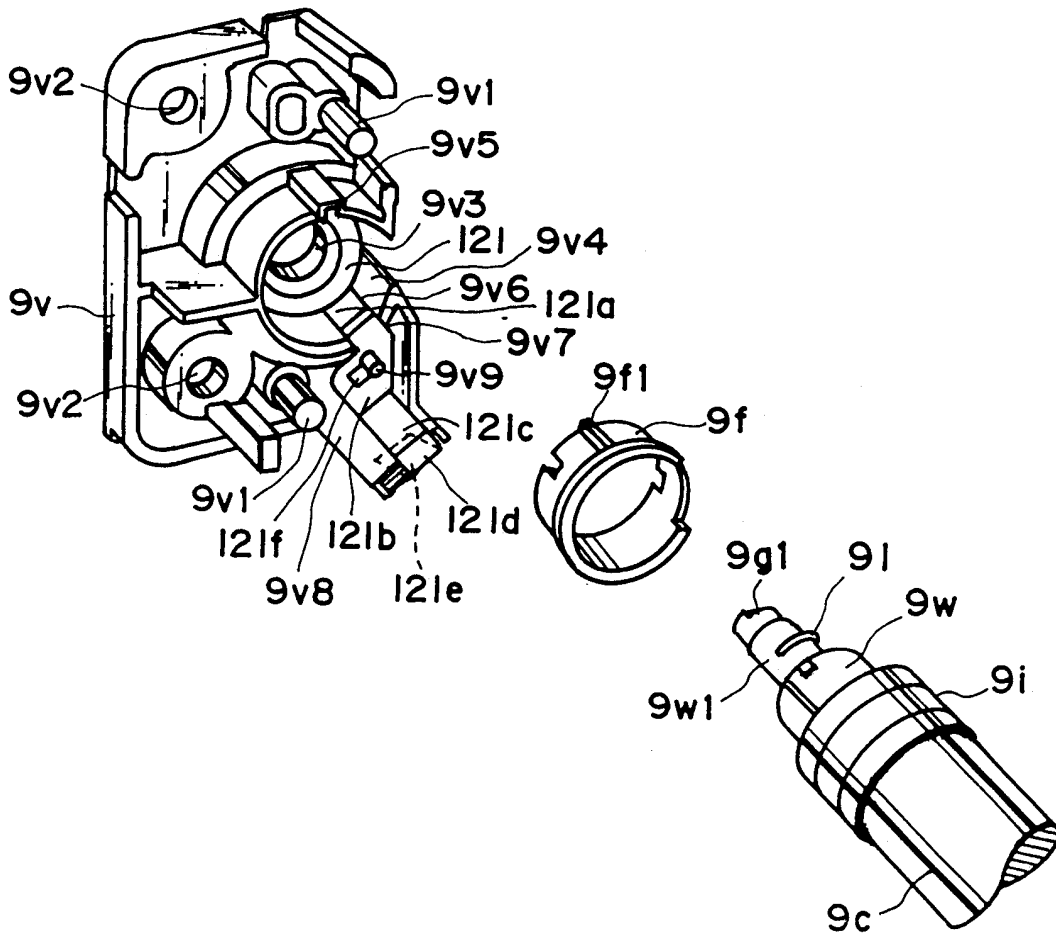


图 18

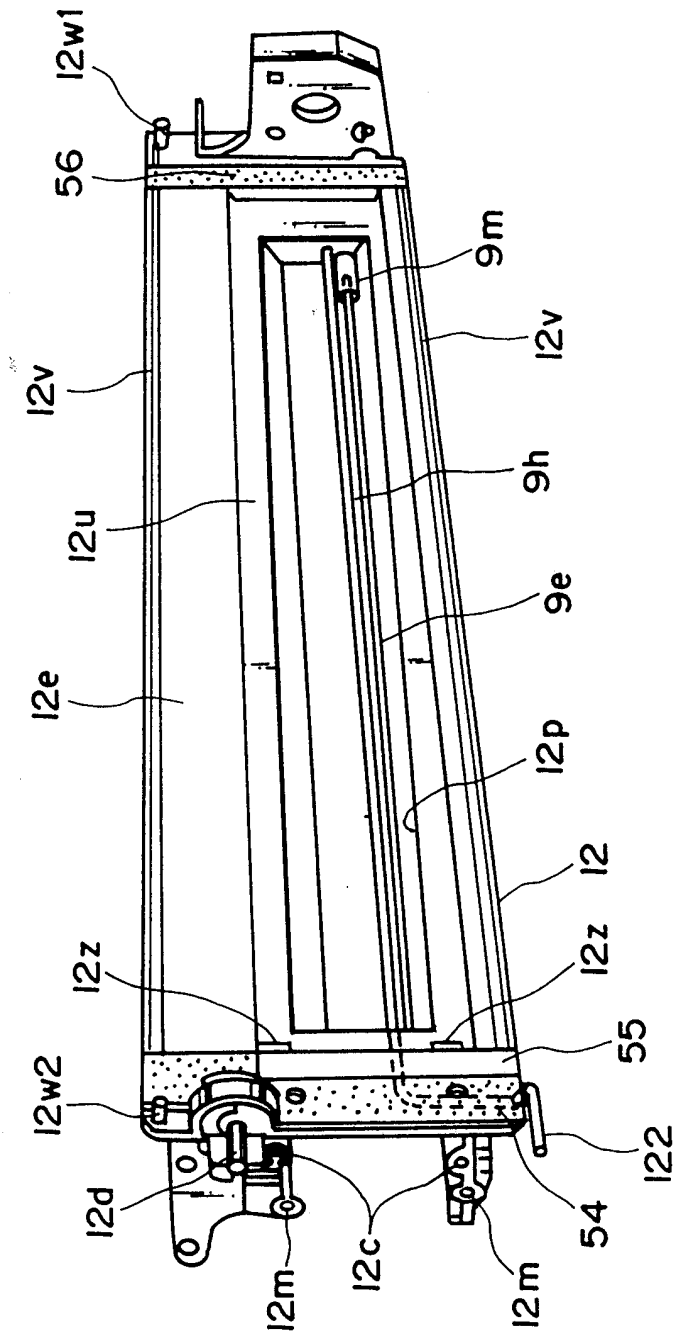


图 19

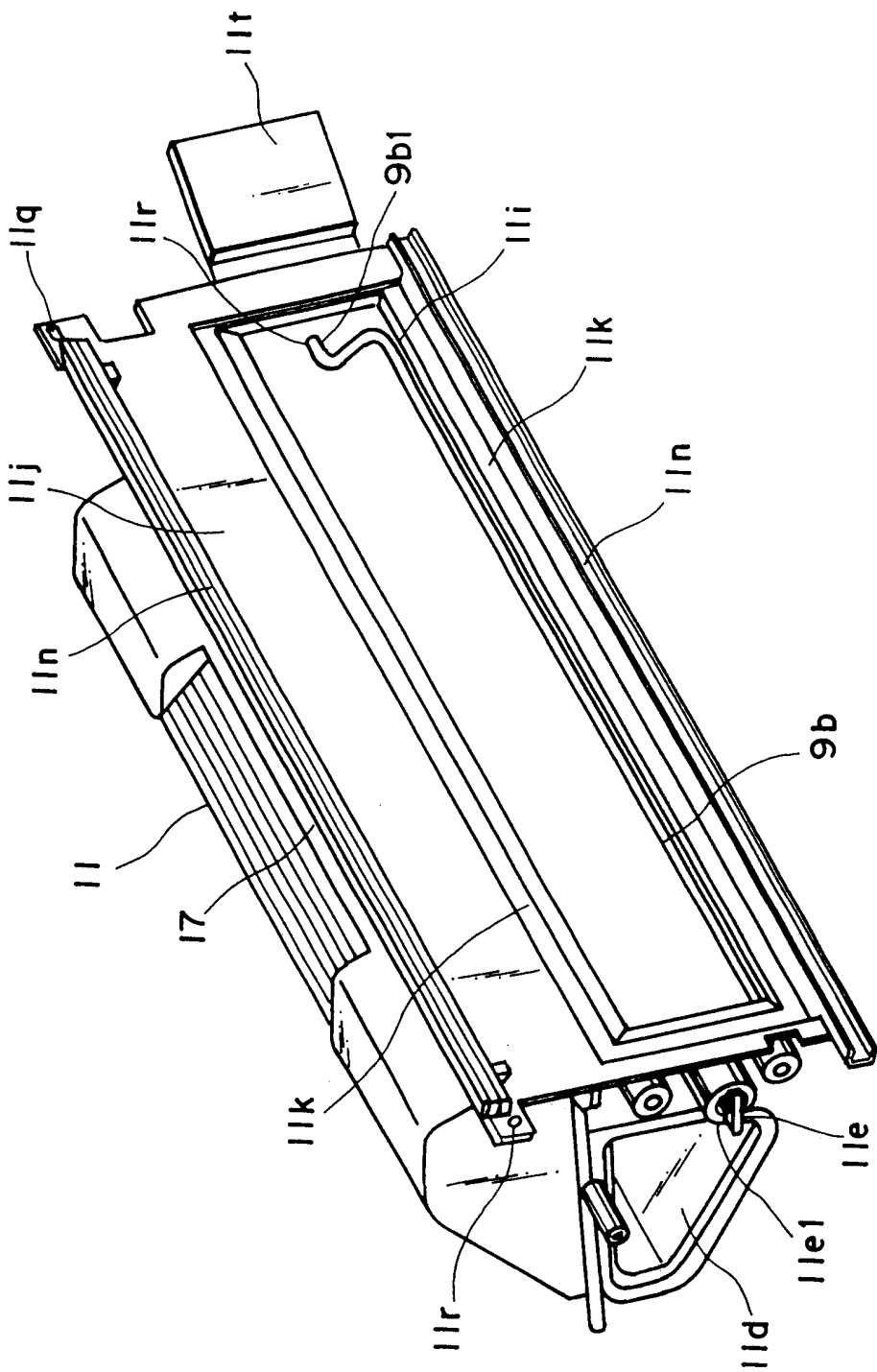


图 20

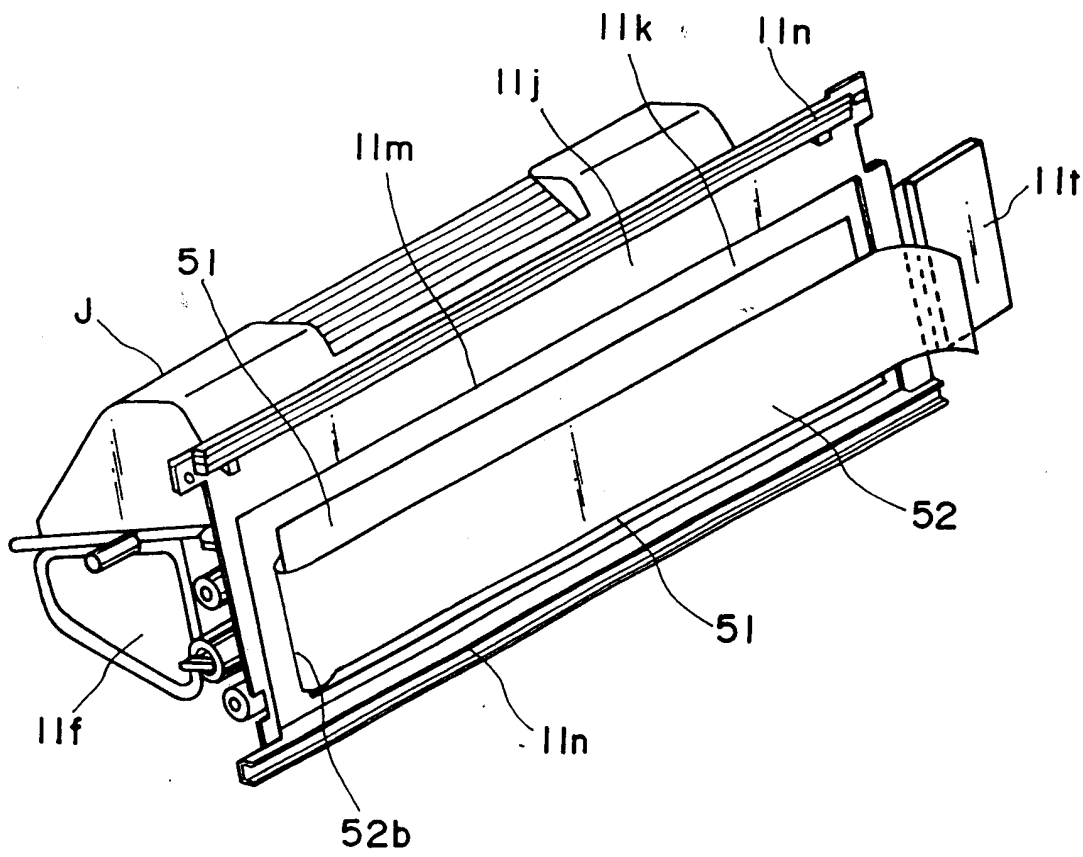


图 21

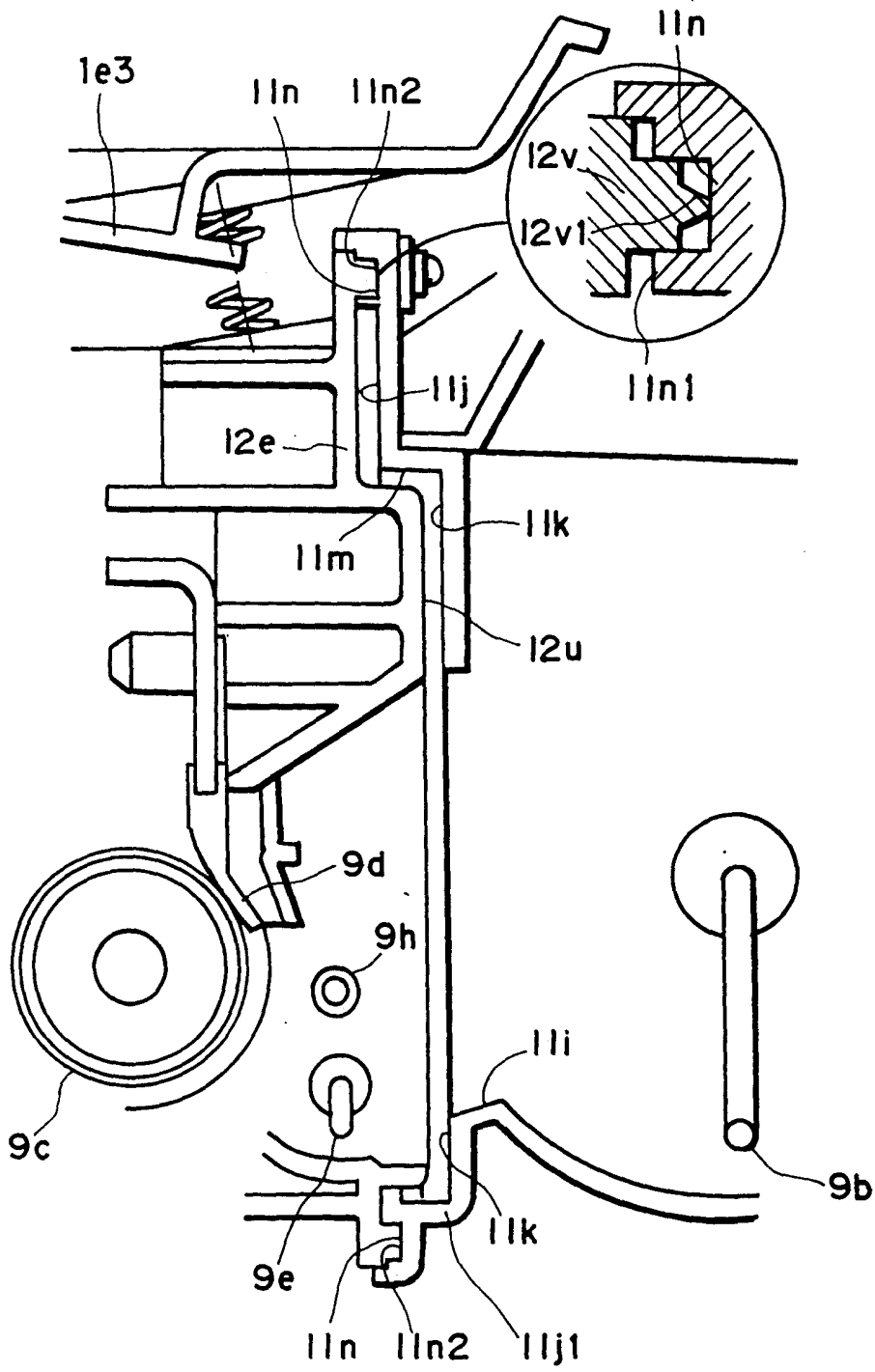


图 22

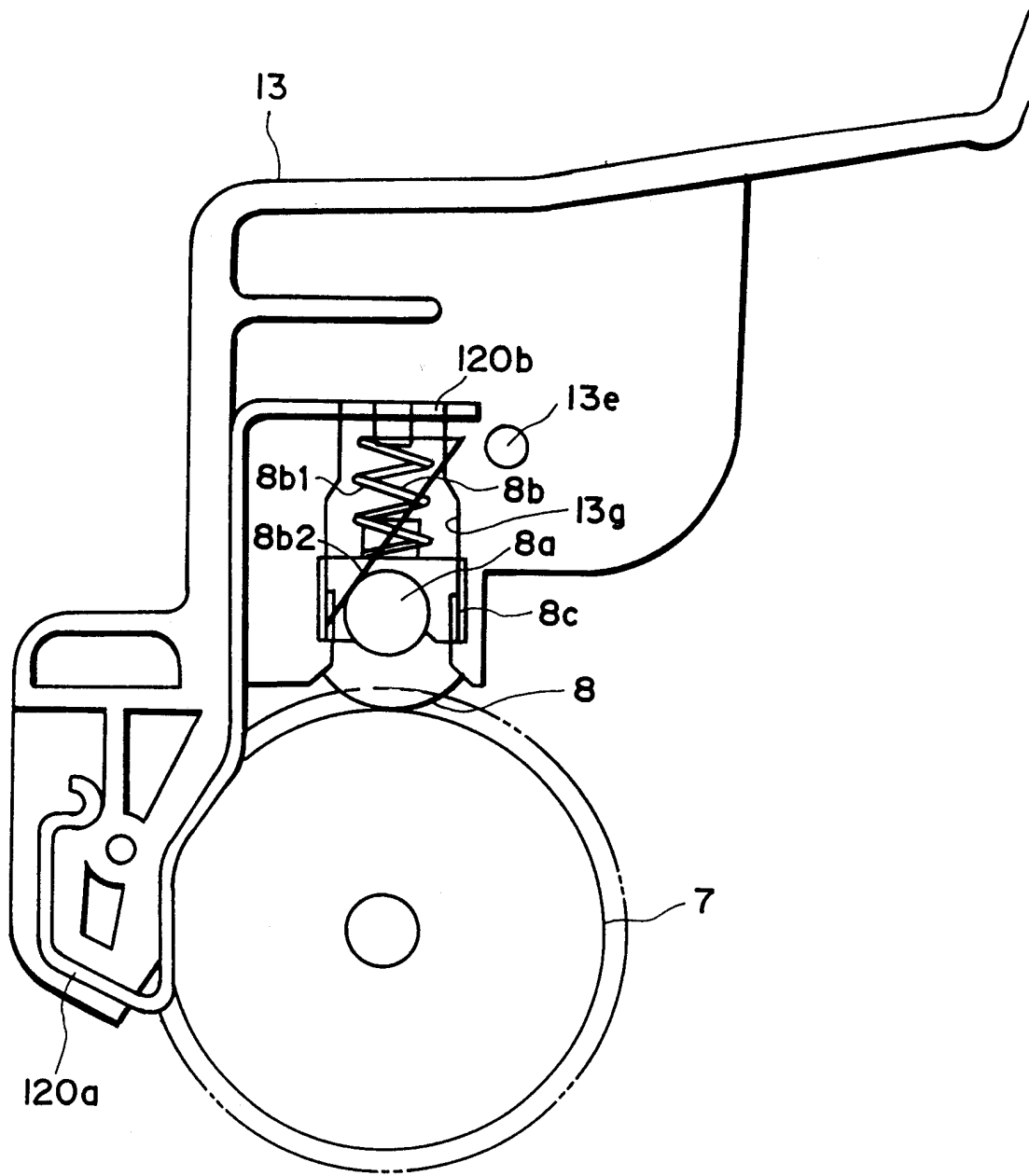


图 23

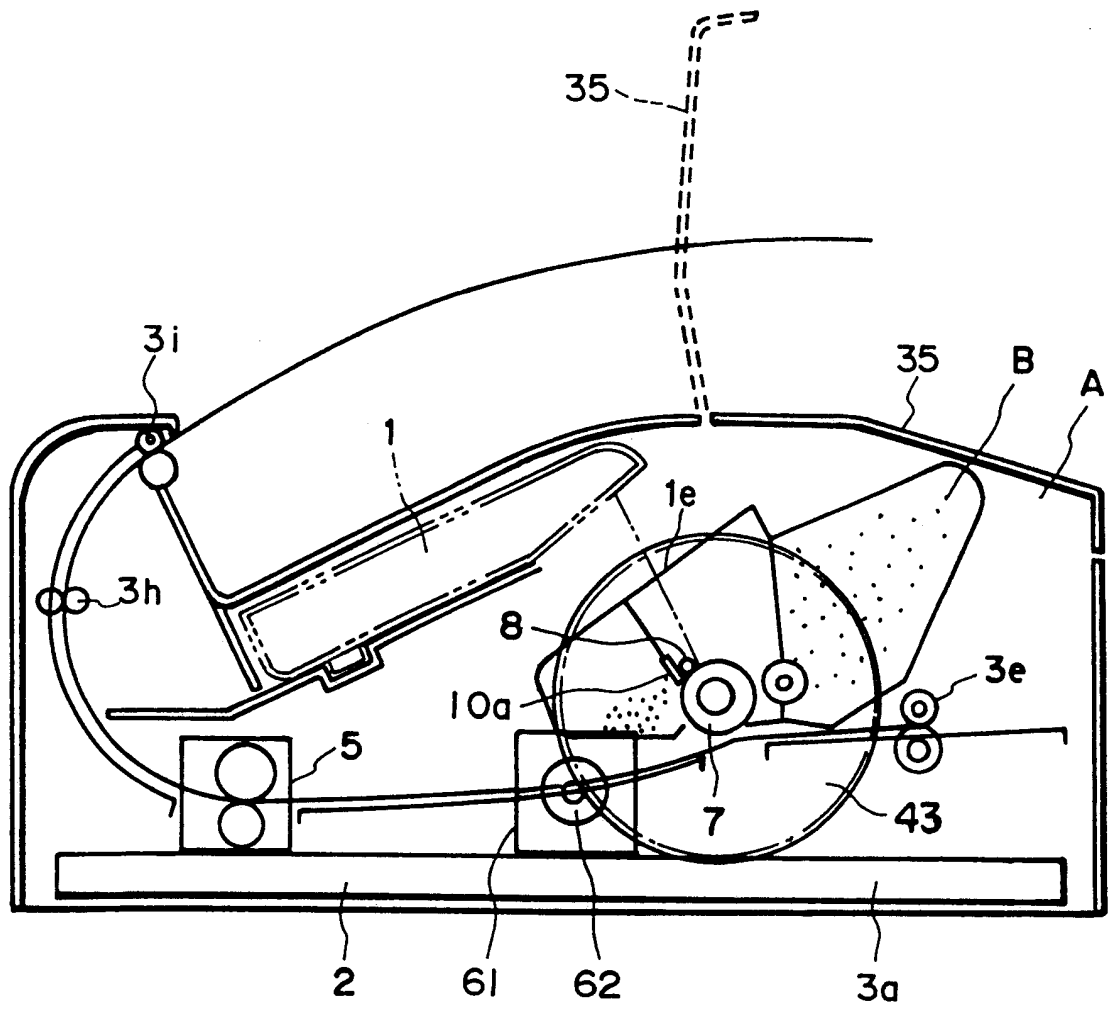


图 24

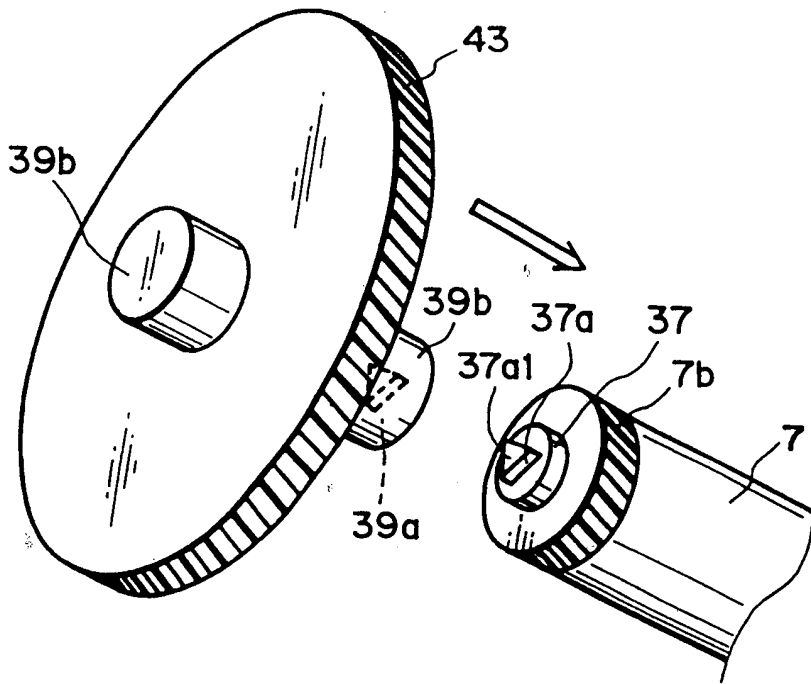


图 25

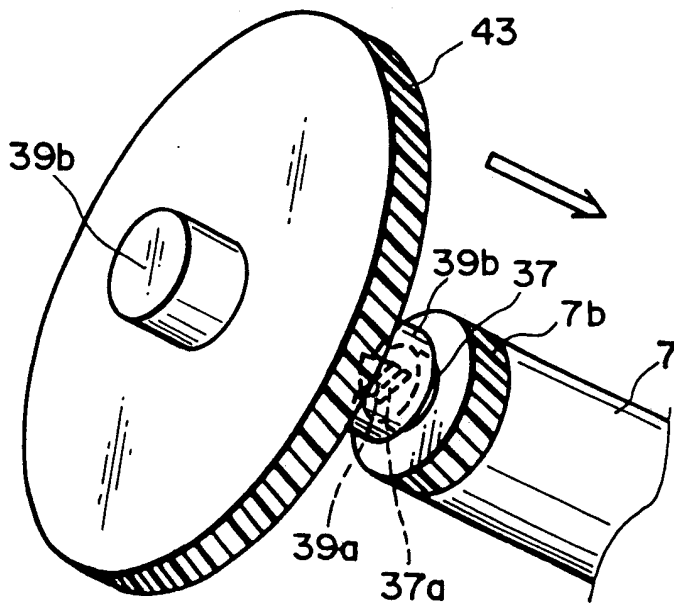


图 26

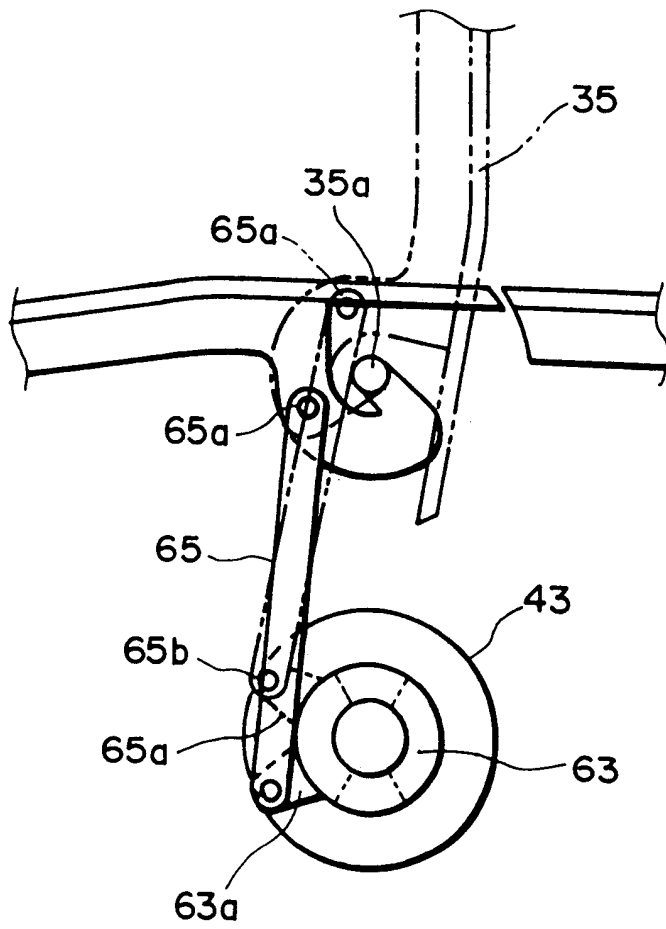


图27

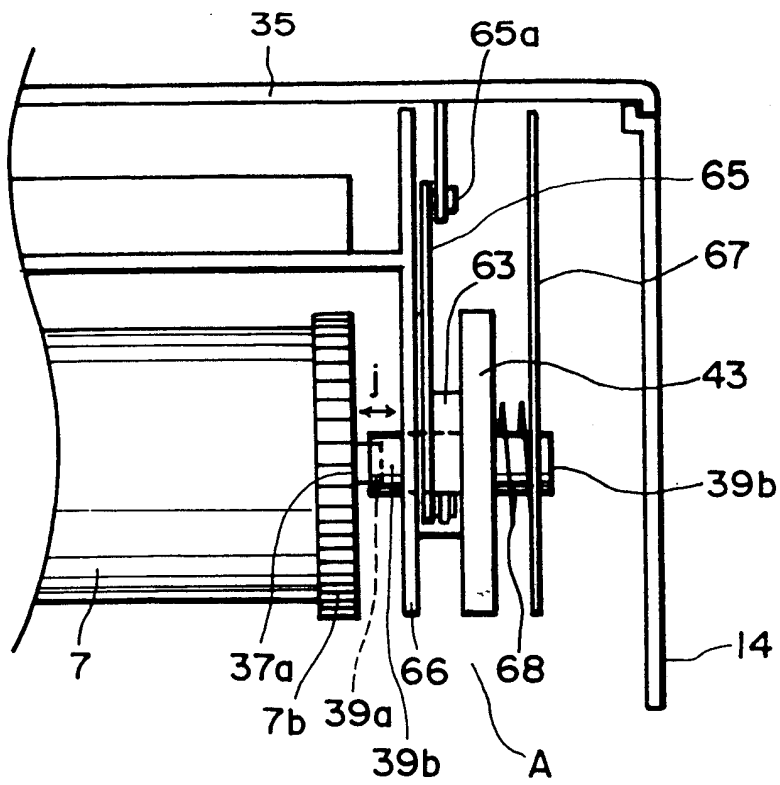


图 28

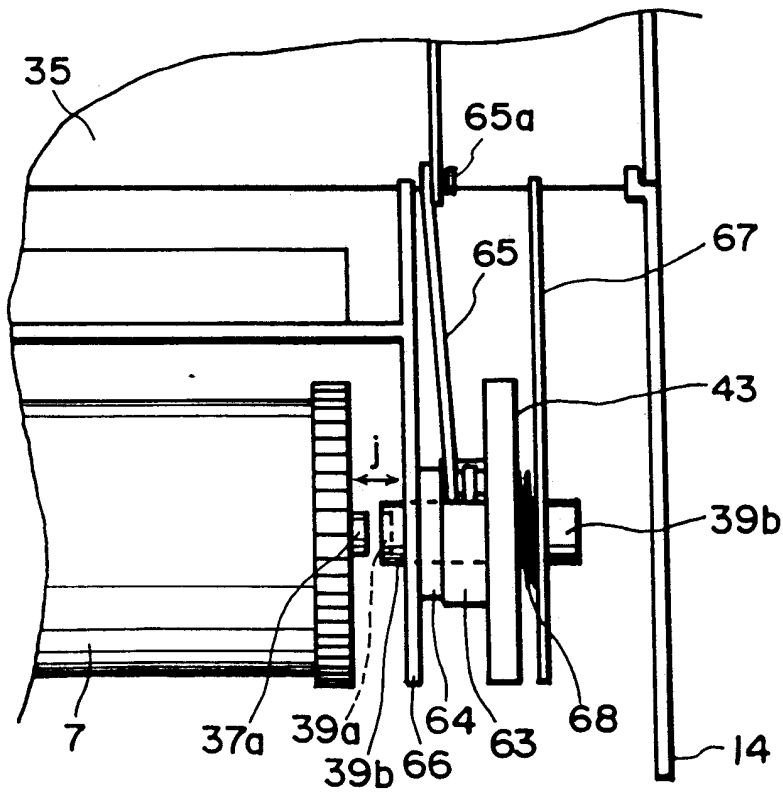


图 29

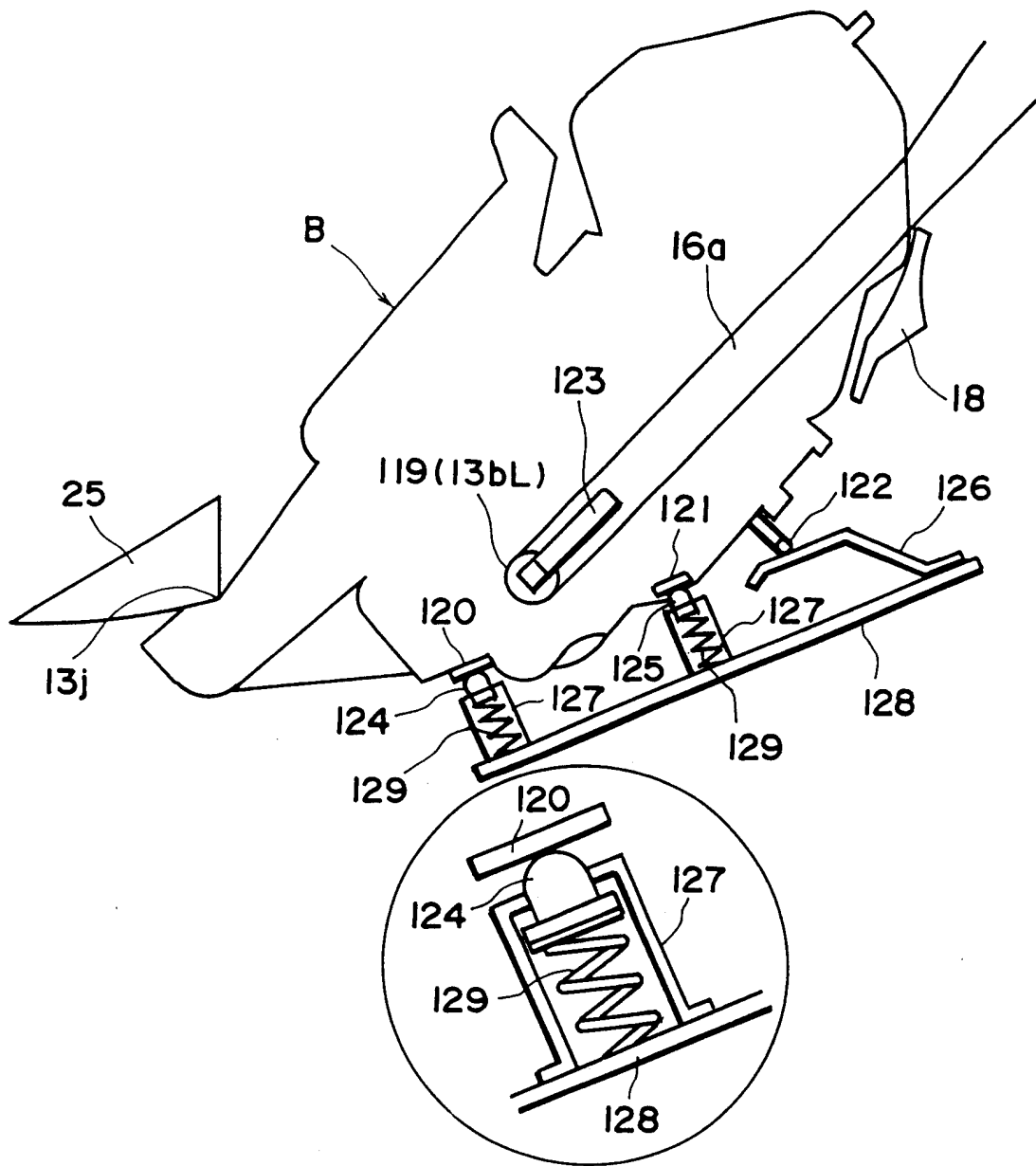


图 30

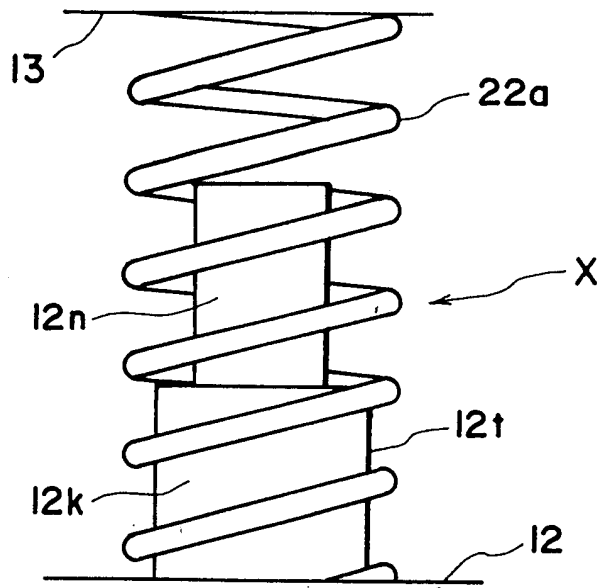


图 31

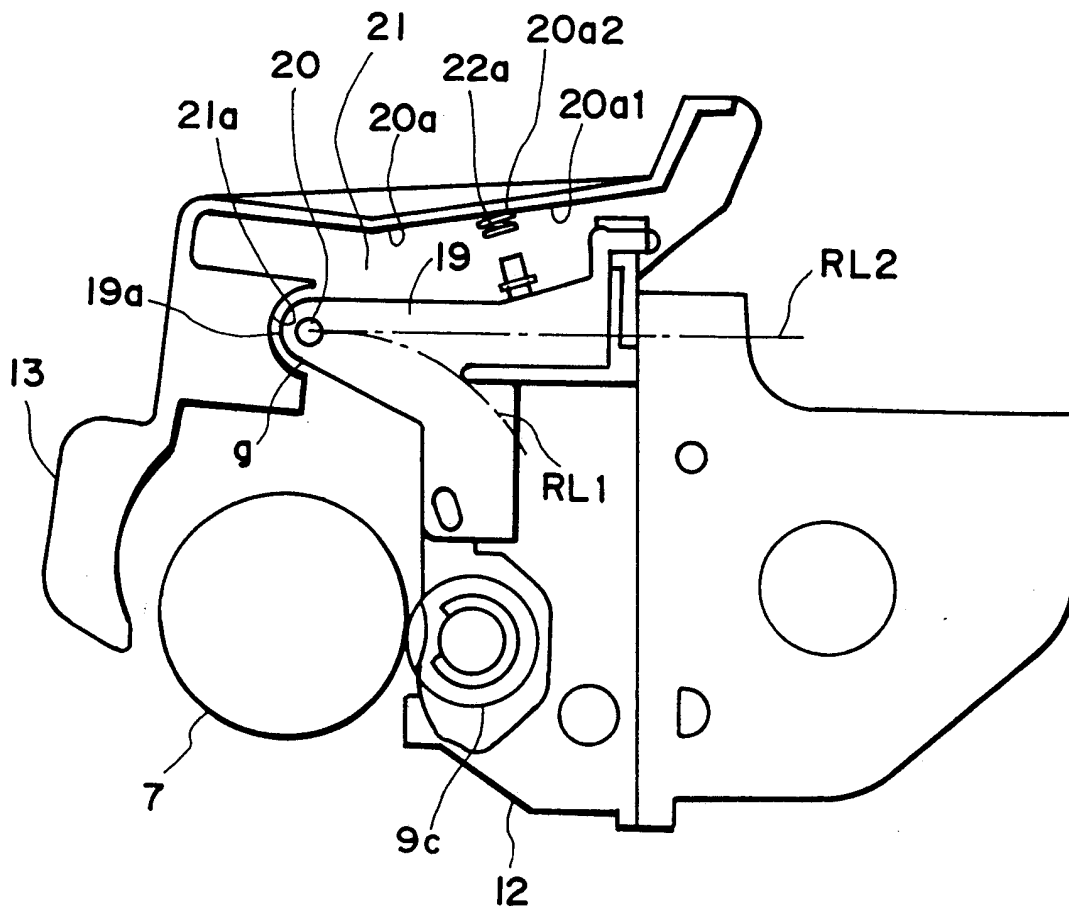


图 32

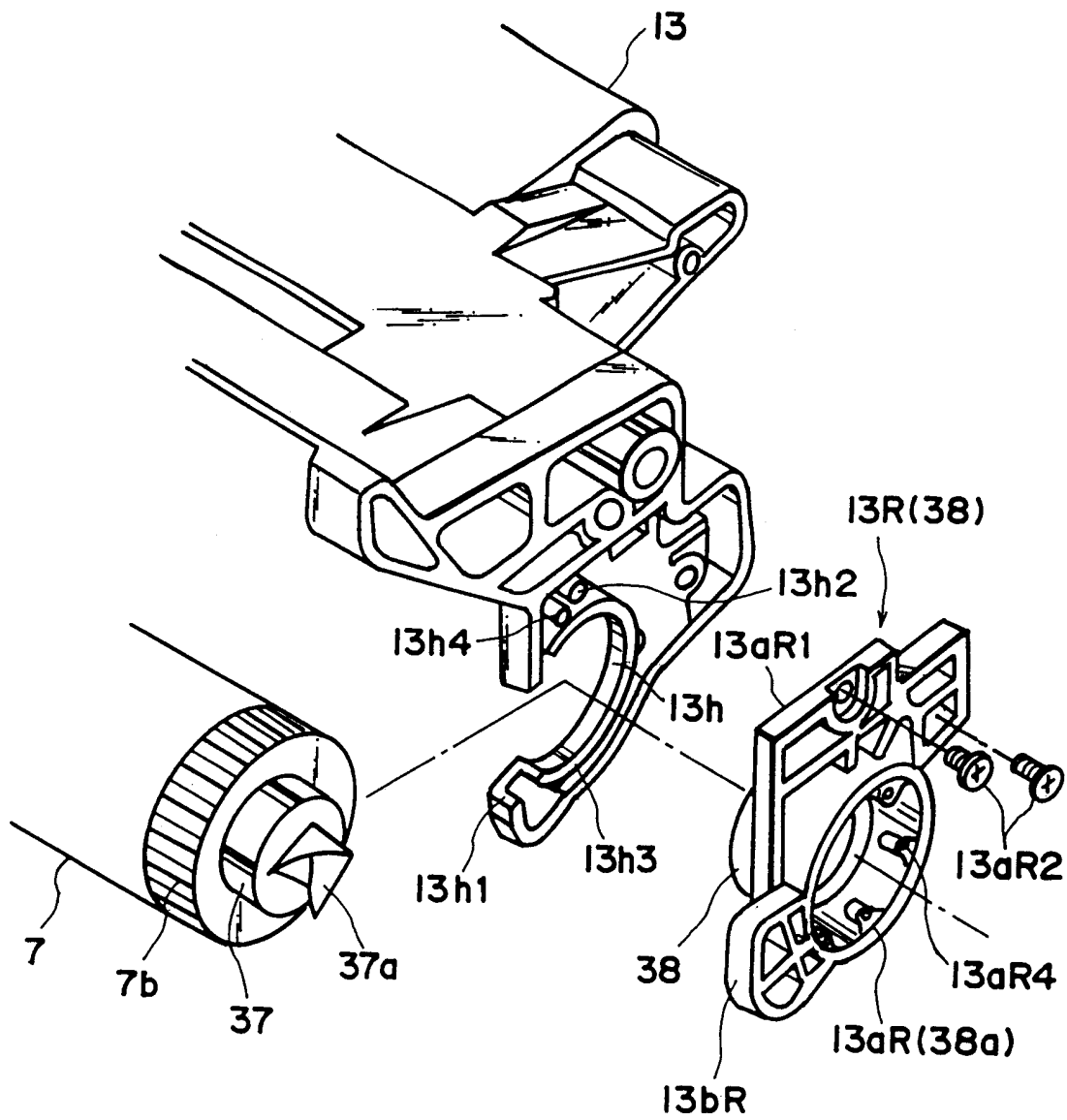


图 33

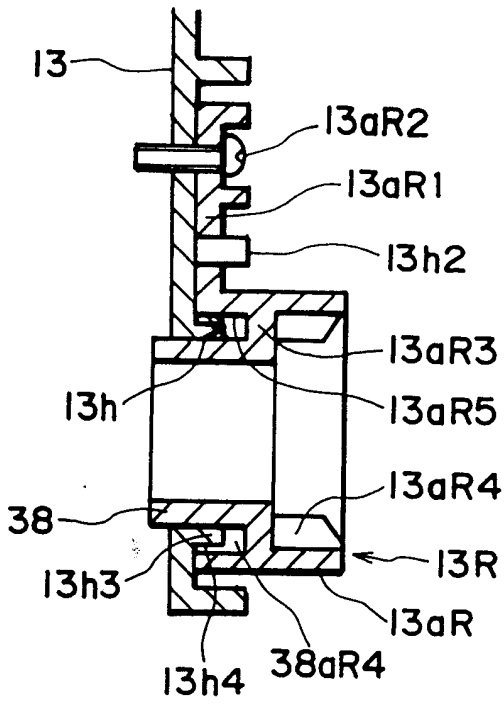


图 34

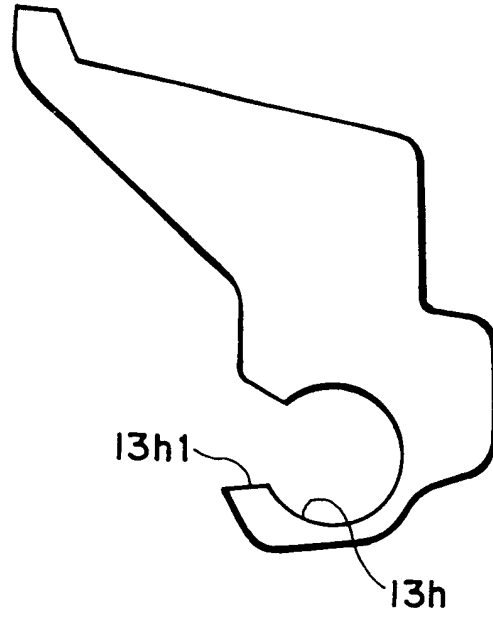


图 35

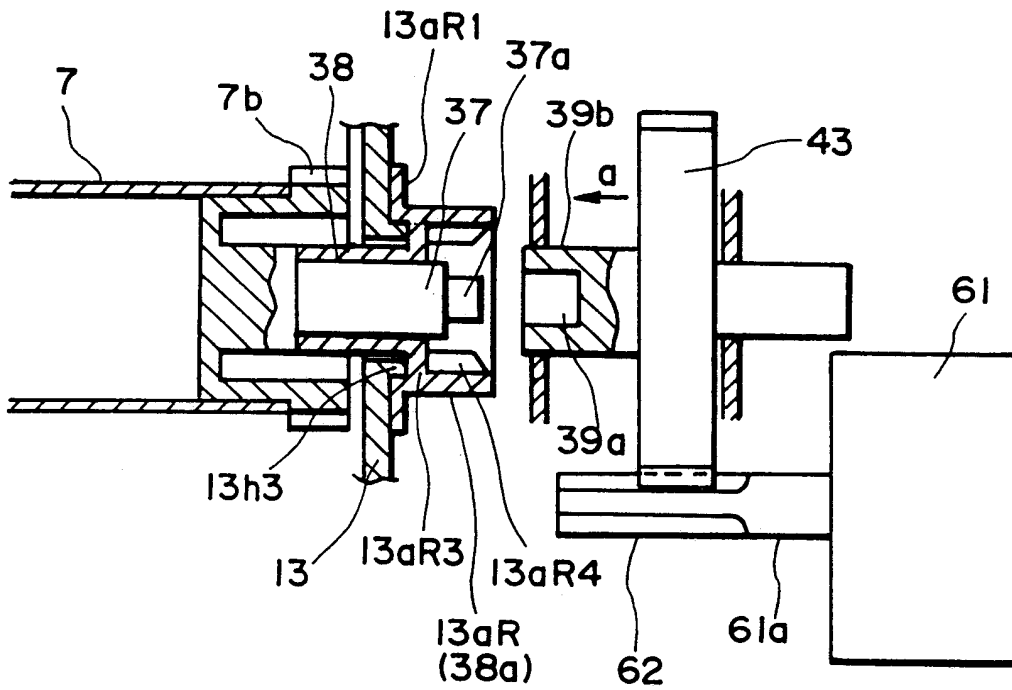


图 36

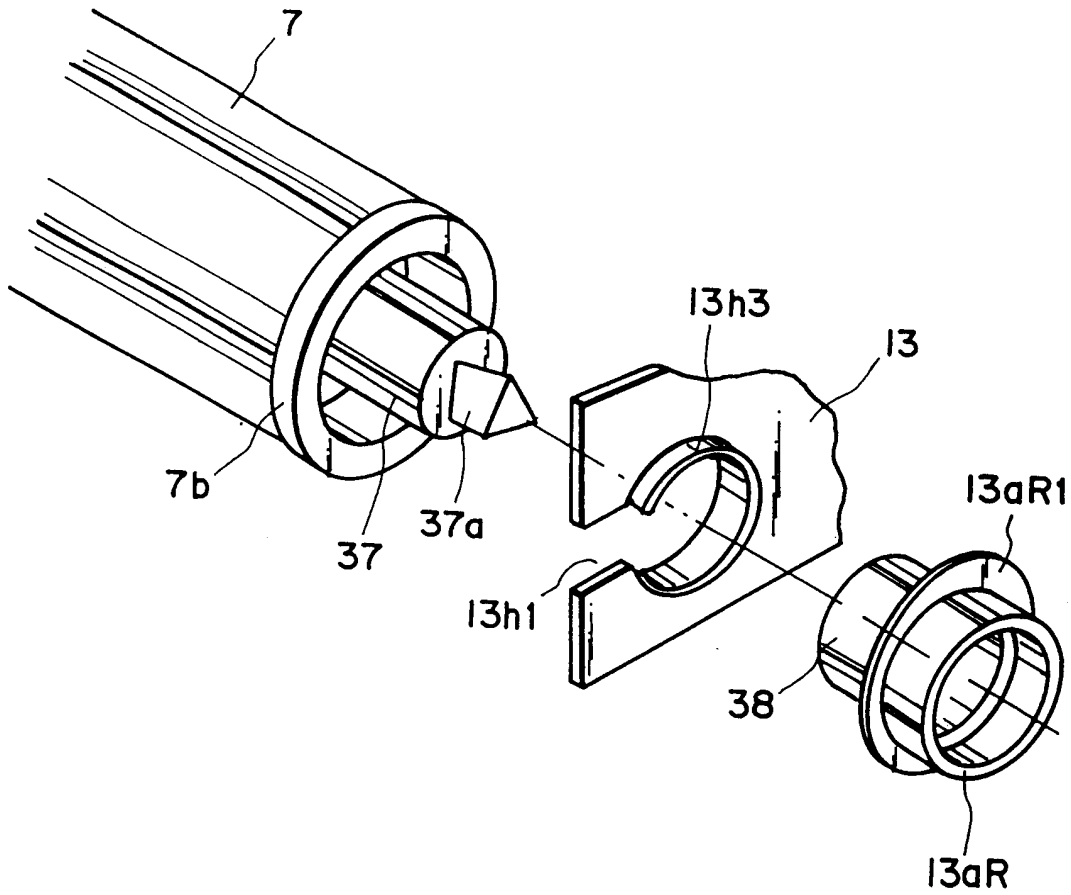


图 37

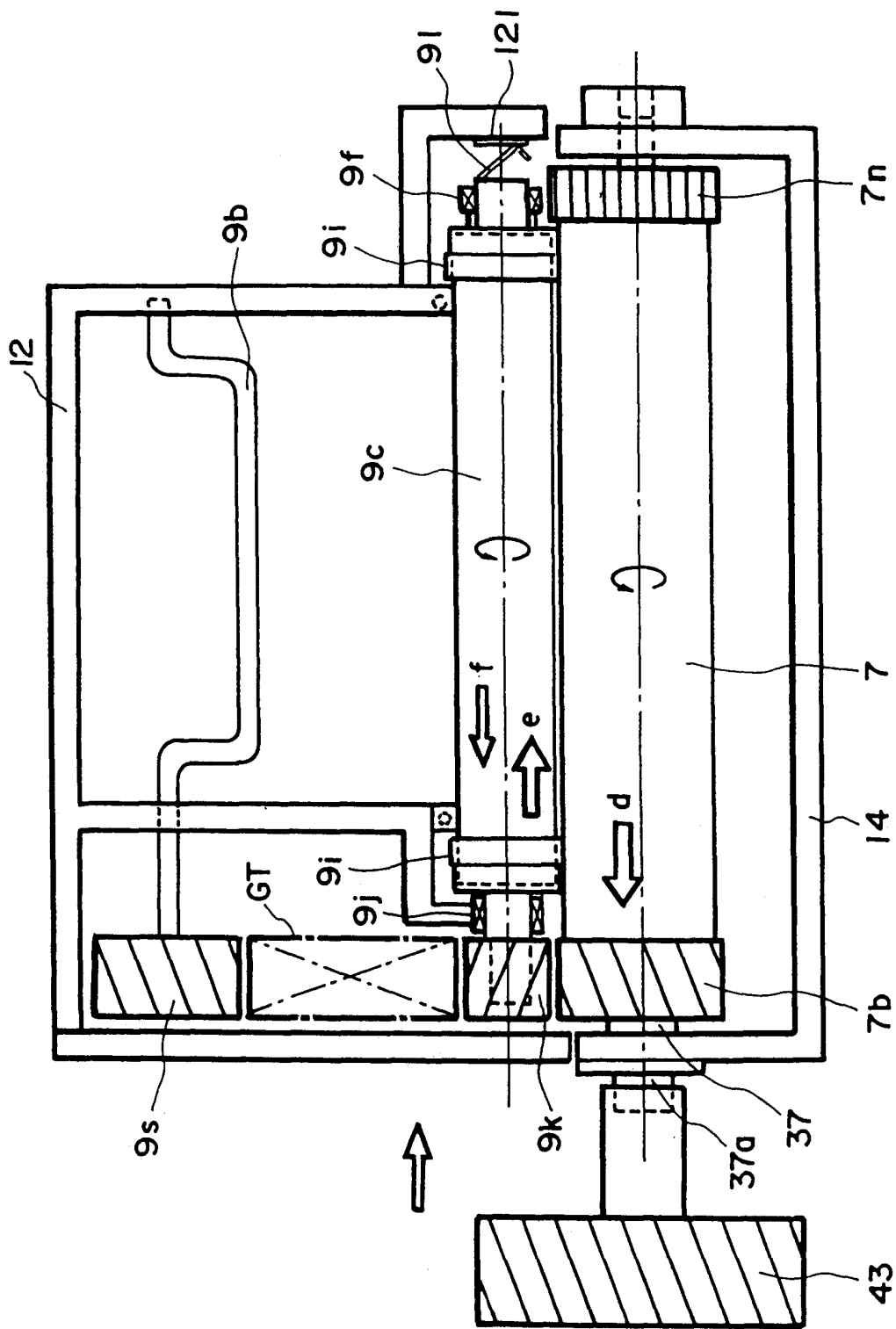


图38

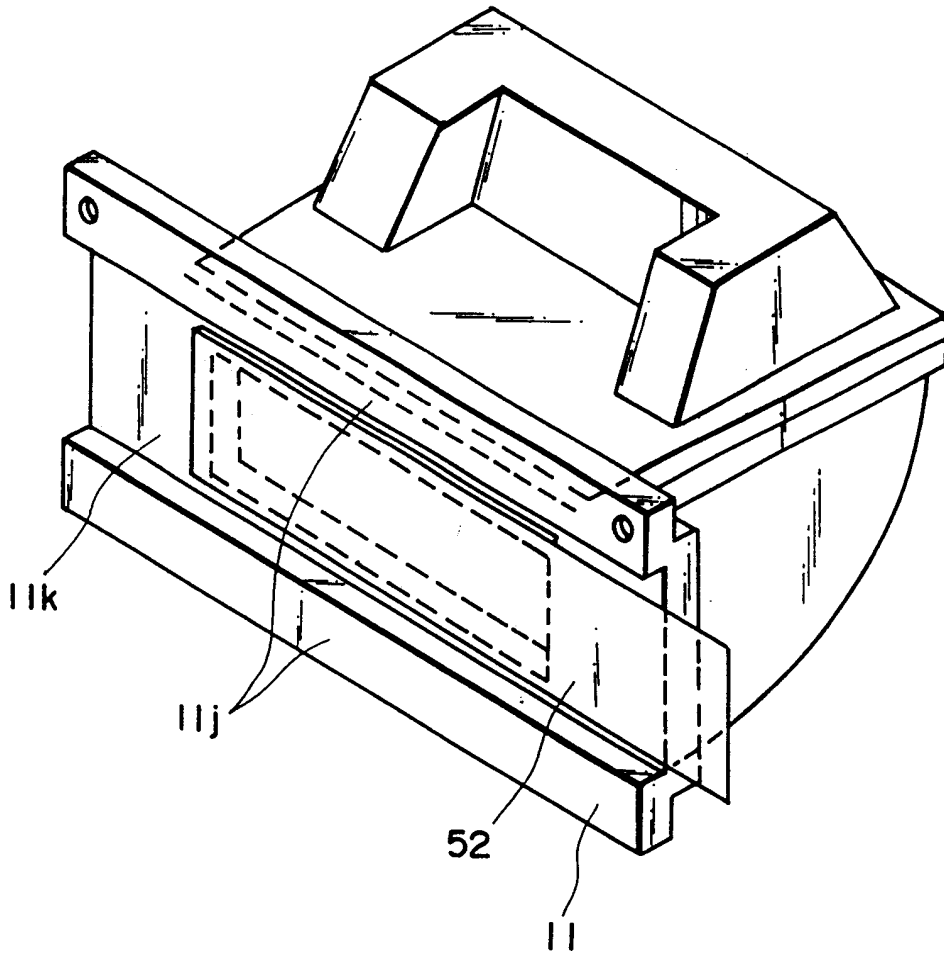


图 39

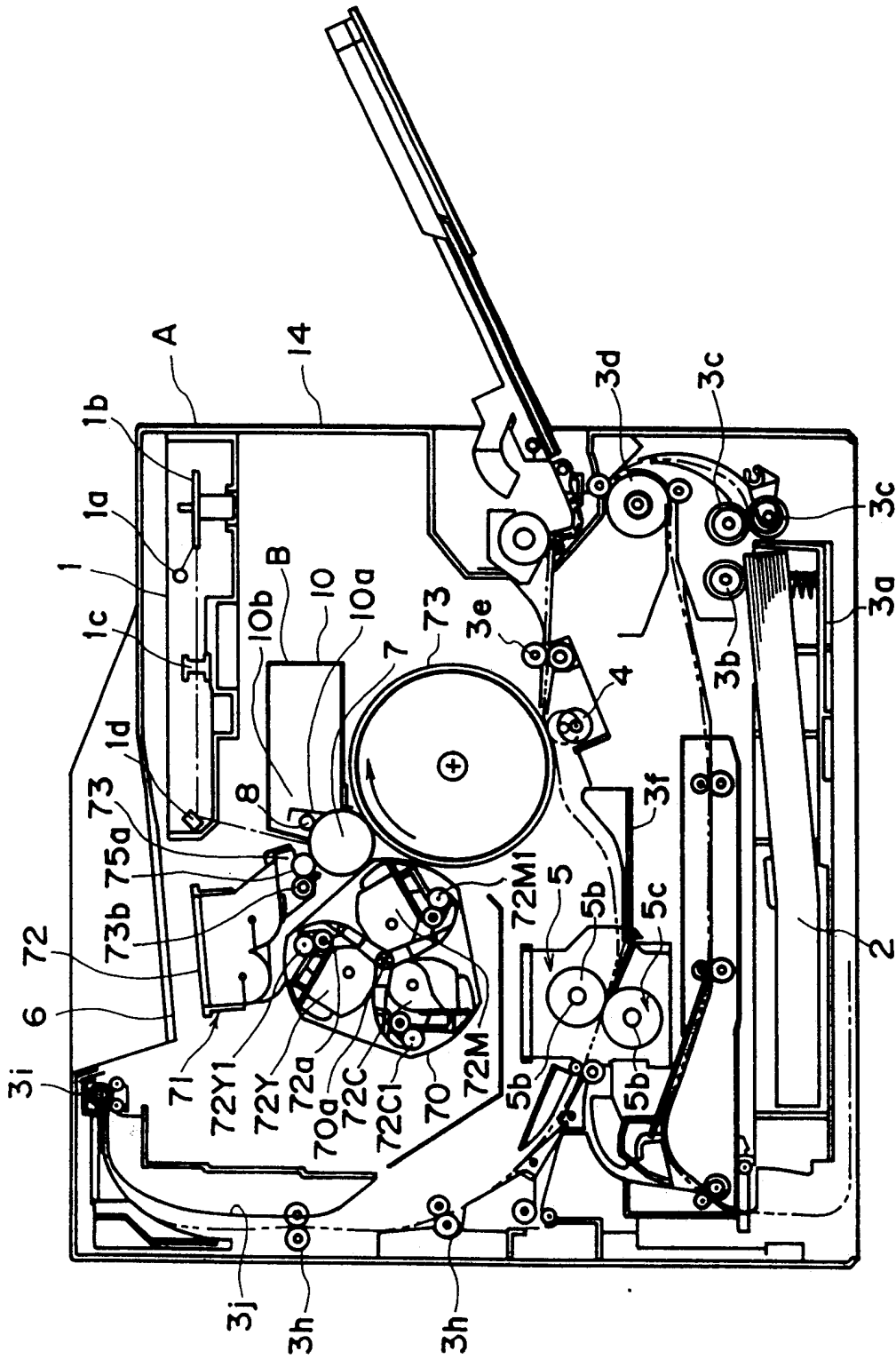


图 40

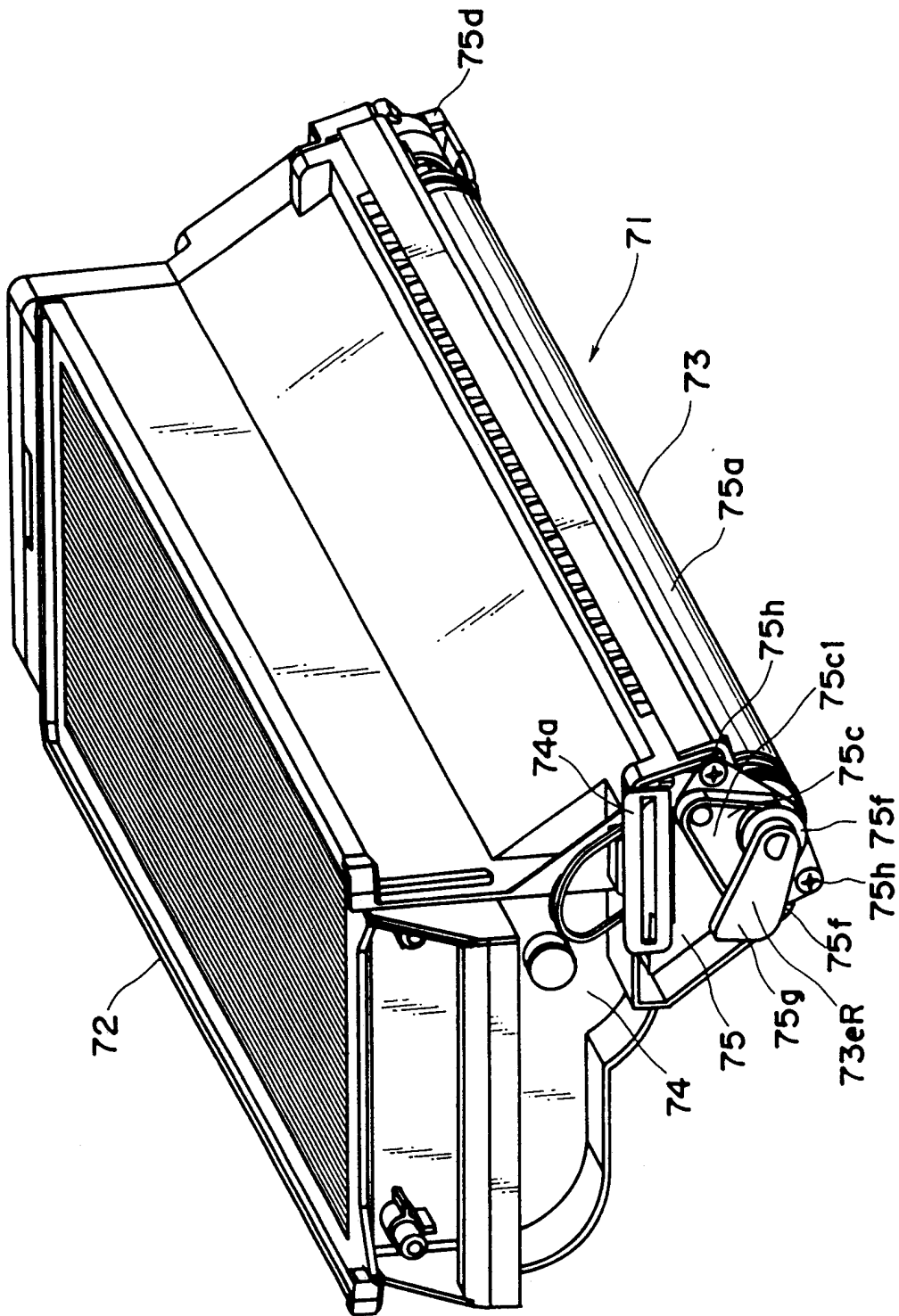


图41

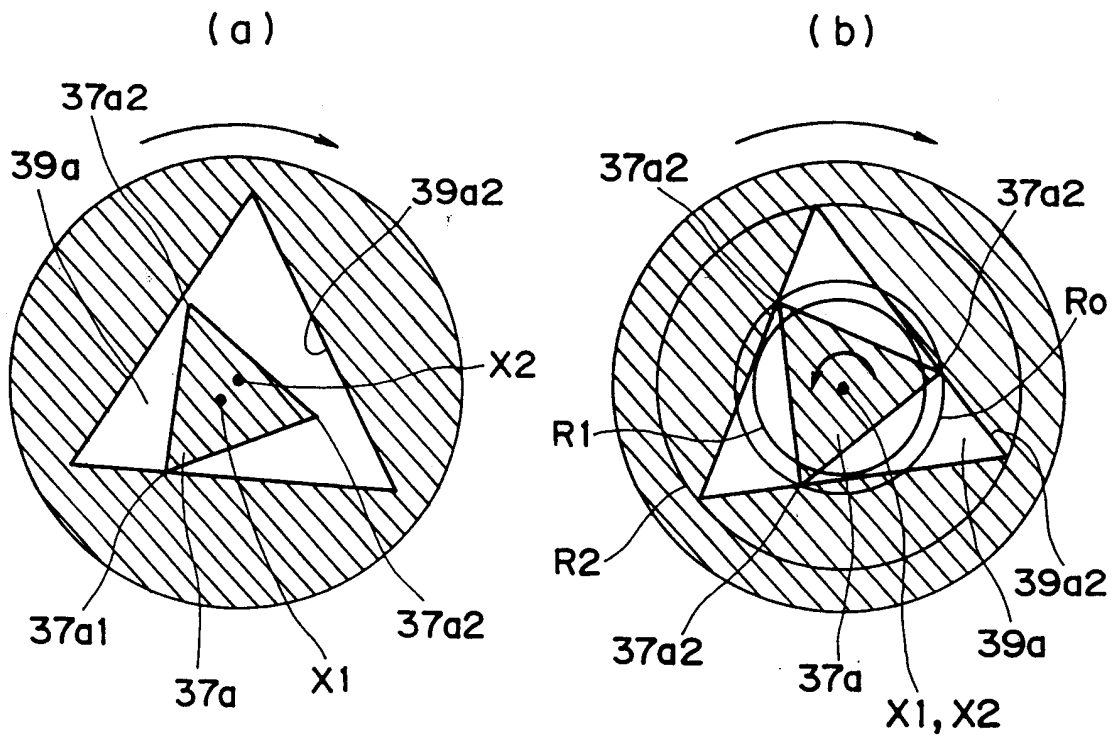


图 42