



(12) 实用新型专利

(10) 授权公告号 CN 202457136 U

(45) 授权公告日 2012. 10. 03

(21) 申请号 201220071217. 8

(22) 申请日 2012. 02. 29

(73) 专利权人 杨灿彬

地址 362301 福建省泉州市南安市霞美镇张坑村敬长 97 号

(72) 发明人 杨灿彬

(51) Int. Cl.

A47B 31/02 (2006. 01)

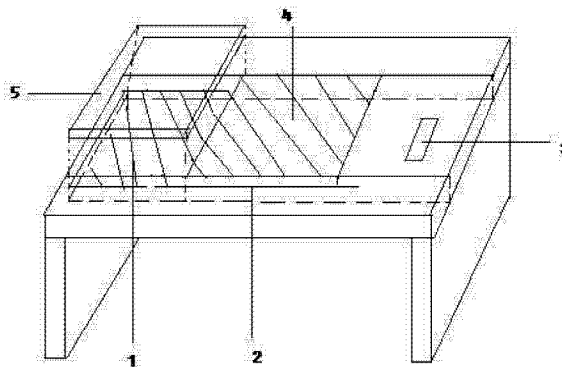
权利要求书 1 页 说明书 1 页 附图 1 页

(54) 实用新型名称

一种新型餐桌

(57) 摘要

一种新型餐桌其部件是由电磁炉加热装置, 滑槽, 电磁炉控制板, 可移动桌板, 插头, 开关组成的。其特征在于: 餐桌平常使用时可移动桌板 4、5 正常嵌于桌板内部, 当需使用电磁炉时将可移动桌板 5 取出, 可移动桌板 4 滑到可移动桌板 5 处, 电磁炉加热装置 1 通过滑槽 2 滑到原桌板 5 下方约两厘米处, 插上电源我们就可以通过电磁炉控制板 3 控制电磁炉进行加热操作, 其有益效果是方便了我们日常的热菜和火锅等。



1. 一种新型餐桌：其部件是由电磁炉加热装置，滑槽，电磁炉控制板，可移动桌板，开关组成的，其特征在于：餐桌平常使用时可移动桌板(4,5)正常嵌于桌板内部，当需使用电磁炉时将可移动桌板(5)取出，可移动桌板(4)滑到可移动桌板(5)处，电磁炉加热装置(1)通过滑槽(2)滑到原桌板(5)下方约两厘米处，插上电源我们就可以通过电磁炉控制板(3)控制电磁炉进行加热操作。

## 一种新型餐桌

### 技术领域

[0001] 本实用新型涉及一种餐桌,具体讲的是一种融入电磁炉加热装置的可滑动餐桌。

[0002] 背景技术

[0003] 目前大多的餐桌都只由一个简单的桌面构成,功能单一,要热菜要跑厨房,火锅也要在上面放一个电磁炉等,给我们对餐桌的使用带来诸多不便。

[0004] 实用新型内容

[0005] 本实用新型在于利用改变餐桌的结构,并融入电磁炉加热装置使餐桌本身具有加热功能。

[0006] 本实用新型是以如下的技术方案实现的:本一种新型餐桌是由 1. 电磁炉加热装置 2. 滑槽 3. 电磁炉控制板 4,5. 可移动桌板 6. 插头 7. 开关组成的。其特征在于:餐桌平常使用时可移动桌板 4,5 正常嵌于桌板内部,当需使用电磁炉加热装置时将可移动桌板 5 取出,可移动桌板 4 滑到可移动桌板 5 处,电磁炉加热装置 1 通过滑槽 2 滑到原桌板 5 下方约两厘米处,插上电源我们就可以通过电磁炉加热装置控制板 3 控制电磁炉进行加热操作,方便了我们日常菜的加热和火锅加热等。

[0007] 与传统的餐桌相比,这种新型餐桌可以方便我们日常生活中热菜和火锅加热。

[0008] 综上所述,本新型餐桌具有电磁炉加热装置和餐桌都具有的功能。

### 附图说明

[0009] 图 1 为该新型餐桌的构造图。

[0010] 图 2 为该新型餐桌的电路图。

[0011] 图 1 中 1. 电磁炉加热装置 2. 滑槽 3. 电磁炉控制板 4,5. 可移动桌板。

[0012] 图 2 中 1. 电磁炉加热装置,3. 电磁炉控制板,6. 插头,7. 开关。

### 具体实施方式

[0013] 附图 1 是本实用新型的构造图。餐桌平常使用时可移动桌板 4,5 正常嵌于桌板内部,当需使用电磁炉加热装置时将可移动桌板 5 取出,可移动桌板 4 滑到可移动桌板 5 处,电磁炉加热装置 1 通过滑槽 2 滑到原桌板 5 下方约两厘米处,插上电源我们就可以通过电磁炉加热装置控制板 3 控制电磁炉进行加热操作。

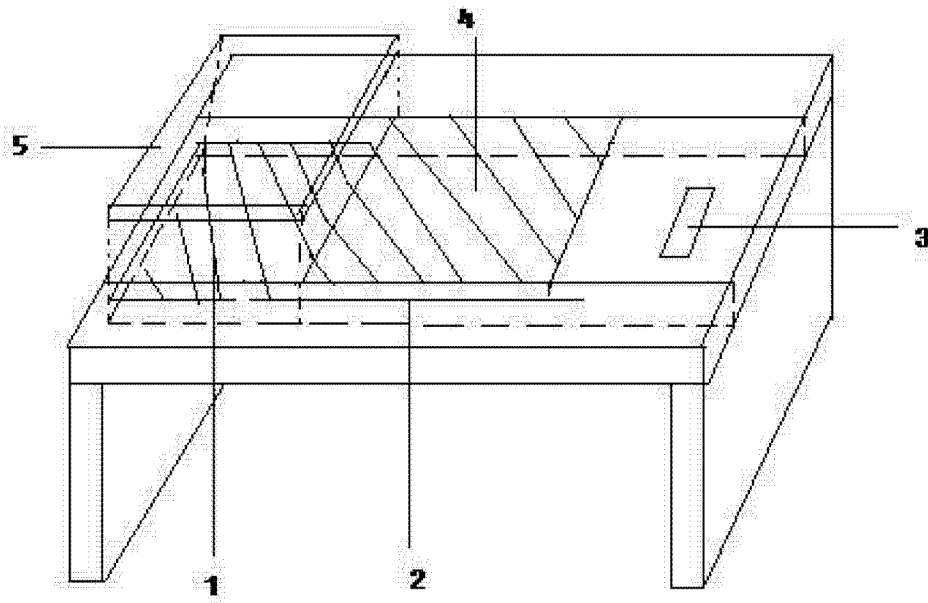


图 1

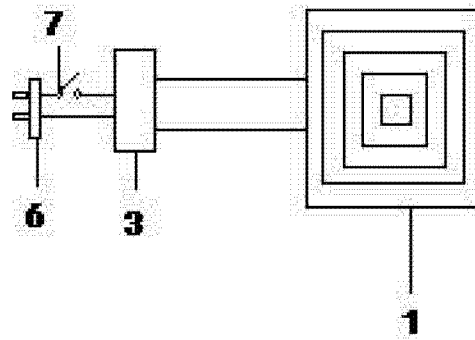


图 2