

(19) 日本国特許庁(JP)

(12) 公開特許公報(A)

(11) 特許出願公開番号

特開2006-312037
(P2006-312037A)

(43) 公開日 平成18年11月16日(2006.11.16)

(51) Int. Cl.	F I	テーマコード (参考)
A61B 8/12 (2006.01)	A61B 8/12	4C027
A61B 5/00 (2006.01)	A61B 5/00 D	4C117
G06T 1/00 (2006.01)	G06T 1/00 290	4C601
G06T 3/00 (2006.01)	G06T 3/00 300	5B057
A61B 5/0408 (2006.01)	A61B 5/04 300J	

審査請求 未請求 請求項の数 31 O L 外国語出願 (全 32 頁) 最終頁に続く

(21) 出願番号 特願2006-120918 (P2006-120918)
 (22) 出願日 平成18年4月25日 (2006.4.25)
 (31) 優先権主張番号 11/114,801
 (32) 優先日 平成17年4月26日 (2005.4.26)
 (33) 優先権主張国 米国 (US)

(71) 出願人 500520846
 バイオセンス・ウェブスター・インコーポ
 レイテッド
 Biosense Webster, I
 nc.
 アメリカ合衆国、91765 カリフォル
 ニア州、ダイヤモンド・バー、ダイヤモン
 ド・キャニオン・ロード 3333
 3333 Diamond Canyon
 Road, Diamond Bar,
 California 91765,
 U. S. A.
 (74) 代理人 100066474
 弁理士 田澤 博昭

最終頁に続く

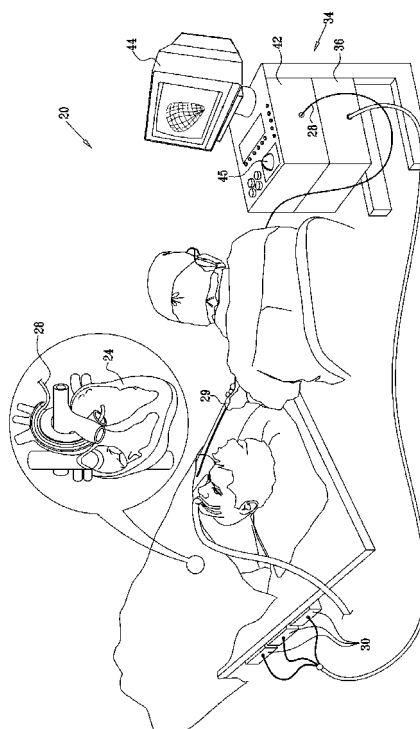
(54) 【発明の名称】 超音波を用いた電気解剖学的地図と事前取得イメージの重ね合わせ

(57) 【要約】

【課題】複数の超音波イメージから3次元モデルを作成するためのシステムおよび方法を提供すること。

【解決手段】患者の体内の標的をイメージングするためのシステムおよび方法であって、標的の事前取得イメージを用意するステップと、ポジションセンサ、超音波イメージングセンサ、および少なくとも1つの電極を有するカテーテルを患者の体内に配置するステップを含む。患者の体内のカテーテルの一部のポジション情報を、ポジションセンサを用いて決定し、標的の表面の電気活性データポイントを、少なくとも1つの電極を用いて取得する。標的の超音波イメージを、超音波イメージングセンサを用いて取得し、標的の表面の電気活性データポイントのポジション情報を決定する。標的の電気生理学的地図を、電気活性データポイントおよびその電気活性データポイントのポジション情報に基づいて生成する。

【選択図】 図1



【特許請求の範囲】

【請求項 1】

患者の体内の標的をイメージングするためのシステムにおいて、
前記標的の事前取得イメージと、
前記標的の電気生理学的地図と、
ポジションセンサおよび超音波イメージングセンサを含むカテーテルであって、前記ポジションセンサが、前記患者の体内の前記カテーテルの一部のポジション情報を示す電気信号を送信し、前記超音波イメージングセンサが、前記患者の体内の前記標的に超音波エネルギーを送り、前記患者の体内の前記標的から反射された超音波エコーを受け取り、かつ前記患者の体内の前記標的から反射された前記超音波エコーに関連した信号を送信する

10

、前記カテーテルと、
前記ポジションセンサによって送信される前記電気信号に基づいて、前記カテーテルの前記一部のポジション情報を決定するために前記カテーテルに機能的に接続された位置決定プロセッサと、

前記カテーテルおよび前記位置決定プロセッサに機能的に接続されたイメージプロセッサであって、前記超音波センサによって送信される前記信号に基づいて前記標的の超音波イメージを生成し、前記標的の前記超音波イメージの全てのピクセルについてのポジション情報を決定し、前記超音波イメージに前記事前取得イメージおよび前記電気生理学的地図を重ね合わせる、前記イメージプロセッサと、

重ね合わされた事前取得イメージ、前記電気生理学的地図、および前記超音波イメージを表示するためのディスプレイと、
を含む、システム。

20

【請求項 2】

請求項 1 に記載のシステムにおいて、

前記超音波イメージが、少なくとも 1 つの 2 次元超音波イメージである、システム。

【請求項 3】

請求項 2 に記載のシステムにおいて、

前記イメージプロセッサが、前記少なくとも 1 つの 2 次元超音波イメージから 3 次元モデルを再構築し、前記事前取得イメージおよび前記電気生理学的地図が、前記 3 次元モデルに重ね合わされる、システム。

30

【請求項 4】

請求項 3 に記載のシステムにおいて、

前記電気生理学的地図が、少なくとも 1 つの電気活性データポイントを含む、システム

【請求項 5】

請求項 4 に記載のシステムにおいて、

前記少なくとも 1 つの電気活性データポイントが、前記標的の表面における局所電位を含む、システム。

【請求項 6】

請求項 4 に記載のシステムにおいて、

前記少なくとも 1 つの電気活性データポイントが、前記標的の表面における活性時間の値を含む、システム。

40

【請求項 7】

請求項 3 に記載のシステムにおいて、

前記電気生理学的地図が電気解剖学的地図を含む、システム。

【請求項 8】

請求項 3 に記載のシステムにおいて、

前記ポジションセンサが、前記ポジション情報として位置および向きの座標を決定するために用いられる、システム。

【請求項 9】

50

請求項 8 に記載のシステムにおいて、
前記ポジションセンサが電磁場に応答する、システム。

【請求項 10】

請求項 9 に記載のシステムにおいて、
前記電磁場が前記カテーテルの動作容積部を画定する、システム。

【請求項 11】

請求項 10 に記載のシステムにおいて、
前記超音波イメージングセンサが、超音波トランスデューサのアレイである、システム

【請求項 12】

請求項 11 に記載のシステムにおいて、
前記超音波トランスデューサのアレイがフェーズドアレイである、システム。

10

【請求項 13】

請求項 12 に記載のシステムにおいて、
前記事前取得イメージが MRI イメージである、システム。

【請求項 14】

請求項 12 に記載のシステムにおいて、
前記事前取得イメージが CT イメージである、システム。

【請求項 15】

請求項 12 に記載のシステムにおいて、
前記事前取得イメージが X 線イメージである、システム。

20

【請求項 16】

患者の体内の標的をイメージングするためのシステムにおいて、
前記標的の事前取得イメージと、

ポジションセンサ、超音波イメージングセンサ、および少なくとも 1 つの電極を含むカ
テーテルであって、前記ポジションセンサが、前記患者の体内の前記カテーテルの一部の
ポジション情報を示す電気信号を送信し、前記超音波イメージングセンサが、前記患者の
体内の前記標的に超音波エネルギーを送り、前記患者の体内の前記標的から反射された超
音波エコーを受け取り、前記患者の体内の前記標的から反射された前記超音波エコーに関
連した信号を送信し、前記少なくとも 1 つの電極が、前記標的の表面の電気活性データポ
イントを取得する、前記カテーテルと、

30

前記ポジションセンサによって送信される前記電気信号に基づいて、前記カテーテルの
前記一部のポジション情報を決定するために前記カテーテルに機能的に接続された位置決
定プロセッサと、

前記カテーテルおよび前記位置決定プロセッサに機能的に接続されたイメージプロセッ
サであって、前記超音波センサによって送信される前記信号に基づいて前記標的の超音波
イメージを生成し、前記標的の前記超音波イメージの全てのピクセルおよび前記標的の前
記電気活性データポイントについてのポジション情報を決定し、前記標的の前記電気活性
データポイントおよび前記電気活性データポイントのポジション情報に基づいて前記標的
の電気生理学的地図を作成し、前記超音波イメージに前記事前取得イメージおよび前記電
気生理学的地図を重ね合わせる、前記イメージプロセッサと、

40

重ね合わされた事前取得イメージ、前記電気生理学的地図、および前記超音波イメージ
を表示するためのディスプレイと、

を含む、システム。

【請求項 17】

請求項 16 に記載のシステムにおいて、
前記超音波イメージが、少なくとも 1 つの 2 次元超音波イメージである、システム。

【請求項 18】

請求項 17 に記載のシステムにおいて、
前記イメージプロセッサが、前記少なくとも 1 つの 2 次元超音波イメージから 3 次元モ

50

デルを再構築し、前記事前取得イメージおよび前記電気生理学的地図が、前記3次元モデルに重ね合わされる、システム。

【請求項19】

請求項18に記載のシステムにおいて、

前記電気生理学的地図が、少なくとも1つの電気活性データポイントを含む、システム

。

【請求項20】

請求項19に記載のシステムにおいて、

前記少なくとも1つの電気活性データポイントが、前記標的の表面における局所電位を含む、システム。

10

【請求項21】

請求項18に記載のシステムにおいて、

前記少なくとも1つの電気活性データポイントが、前記標的の表面における活性時間の値を含む、システム。

【請求項22】

請求項18に記載のシステムにおいて、

前記電気生理学的地図が電気解剖学的地図を含む、システム。

【請求項23】

請求項18に記載のシステムにおいて、

前記ポジションセンサが、前記ポジション情報として位置および向き座標を決定するために用いられる、システム。

20

【請求項24】

請求項23に記載のシステムにおいて、

前記ポジションセンサが電磁場に応答する、システム。

【請求項25】

請求項24に記載のシステムにおいて、

前記電磁場が前記カテーテルの動作容積部を画定する、システム。

【請求項26】

請求項25に記載のシステムにおいて、

前記超音波イメージングセンサが、超音波トランスデューサのアレイである、システム

30

。

【請求項27】

請求項26に記載のシステムにおいて、

前記超音波トランスデューサのアレイがフェーズドアレイである、システム。

【請求項28】

請求項27に記載のシステムにおいて、

前記事前取得イメージがMRIイメージである、システム。

【請求項29】

請求項27に記載のシステムにおいて、

前記事前取得イメージがCTイメージである、システム。

40

【請求項30】

請求項27に記載のシステムにおいて、

前記事前取得イメージがX線イメージである、システム。

【請求項31】

患者の体内の標的をイメージするための方法において、

前記標的の事前取得イメージを用意するステップと、

前記標的の電気生理学的地図を用意するステップと、

ポジションセンサおよび超音波イメージングセンサを含むカテーテルを前記患者の体内に配置し、前記ポジションセンサを用いて前記患者の体内の前記カテーテルの一部のポジション情報を決定するステップと、

50

前記超音波イメージングセンサを用いて前記標的の超音波イメージを生成するステップと、

前記標的の前記超音波イメージの全てのピクセルについてのポジション情報を決定し、前記超音波イメージに前記事前取得イメージおよび前記電気生理学的地図を重ね合わせるステップと、

前記重ね合わされた事前取得イメージ、前記電気生理学的地図、および超音波イメージを表示するステップと、

を含む、方法。

【発明の詳細な説明】

【開示の内容】

10

【0001】

〔発明の分野〕

本発明は、医療用イメージングシステムに関し、詳細には、複数の超音波イメージから3次元臓器モデルを作成するための方法およびシステムに関する。

【0002】

〔発明の背景〕

心内膜（すなわち、心臓の内面）の3次元（3D）マッピングの方法は当分野で周知である。心臓の地図を作成する方法が、例えば、言及することを以ってその開示内容を本明細書の一部とする米国特許第5,738,096号に開示されている。この方法では、侵襲性プローブが心臓の壁部の多数の位置に接触させられる。侵襲性プローブのポジションを各位置について決定し、これらのポジションを組み合わせることで心臓の少なくとも一部分の構造地図を作成する。

20

【0003】

上記した米国特許第5,738,096号に開示されているようなシステムでは、追加の物理的特性および心臓表面における局所電気活性をカテーテルによって取得する。対応する地図は、取得した局所情報を含む。

【0004】

ある種のシステムは、ポジション検出を含むハイブリッドカテーテルを用いている。侵襲性医療器具の位置および向きを決定するための位置決定システムが、例えば、言及することを以ってその開示内容を本明細書の一部とする米国特許第6,690,963号に開示されている。

30

【0005】

音響トランスデューサを備えたカテーテルを、心内膜の非接触イメージングに用いることができる。体の腔、特に心臓の3Dマッピング/幾何学的再構築システムが、例えば、言及することを以ってその開示内容を本明細書の一部とする米国特許第6,716,166号および同第6,773,402号に開示されている。このシステムは、複数の音響トランスデューサを備えた心臓カテーテルを用いている。これらのトランスデューサは、超音波を放出し、腔の表面によって反射される超音波を受け取る。各トランスデューサからその対向側の表面の点または領域までの距離を決定し、それらの距離の測定値を組み合わせることでその表面の3D形状を再構築する。このカテーテルはまた、心臓内のカテーテルのポジション及び向きの座標を決定するために用いるポジションセンサも含む。

40

【0006】

カテーテルを含むフェーズドアレイ超音波トランスデューサ組立体が、言及することを以ってその開示内容を本明細書の一部とする米国特許第5,846,205号に開示されている。カテーテルのトランスデューサアレイの周りにエンド部分に取り付けられている。このエンド部分は、通過する超音波エネルギーを実質的に集束させない音響ウインドウを画定している。この音響ウインドウは超音波エネルギーを集束させないため、発明者が、このウインドウの径方向の外面を比較的小さい曲率にできることを請求している。

【0007】

容積測定腔内超音波イメージング用のイメージングプローブが、例えば、言及すること

50

を以ってその開示内容を本明細書の一部とする米国特許第6,066,096号に開示されている。このプローブは、患者の体内に配置するように構成されており、基端部および先端部を有する細長い本体を含む。この細長い本体の先端部に、超音波トランスデューサ・フェーズドアレイが取り付けられている。この超音波トランスデューサ・フェーズドアレイは、容積測定前方スキニングのために、細長い本体の先端部からの超音波エネルギーを放出し、反射された超音波エネルギーを受け取るように配置されている。超音波トランスデューサ・フェーズドアレイは、超音波トランスデューサ要素が配置された複数の部位を含む。少なくとも1つの部位に少なくとも1つの超音波トランスデューサ要素が存在しないため、隙間部位が画定されている。この隙間部位に器具が配置されている。具体的には、この器具は、光ファイバーリード、吸引器具、ガイドワイヤ、電気生理学的電極、またはアブレーション電極とすることができる。

10

【0008】

側面と端部を同時に観察できる超音波イメージング・カテーテルシステムが、言及することを以ってその開示内容を本明細書の一部とする米国特許第6,059,731号に開示されている。このシステムは、少なくとも1つの側面アレイと少なくとも1つの端部アレイを含む。各アレイは、少なくとも1列の超音波トランスデューサ要素を有する。これらの要素は、1つの超音波トランスデューサとして動作することができ、位相がずれていて異なった像を生成する。

【0009】

組織を視覚化するためのイメージング要素を備えたカテーテルチューブが、言及することを以ってその開示内容を本明細書の一部とする米国特許第5,904,651号に開示されている。このカテーテルチューブは、イメージング要素から離れた周囲組織に接触させるための支持構造を備え、この支持構造はイメージング要素の先まで延びている。支持構造は、体内のある部分の組織を視覚化しているイメージング要素を安定化させる。支持構造はまた、周囲組織に接触する診断要素または治療要素も備えている。

20

【0010】

2次元(2D)イメージングまたは3D再構築に用いられる超音波カテーテルが、言及することを以ってその開示内容を本明細書の一部とする米国特許第5,876,345号に開示されている。この超音波カテーテルは、遠近両方の良好な視野分解能を有する少なくとも2つの超音波アレイを含む。超音波カテーテルは、このカテーテルによって取得したイメージの解釈を容易にするために心室の輪郭を提供する。

30

【0011】

カテーテルに取り付けられた超音波トランスデューサ要素の線形のフェーズドアレイに用いられる操舵機構および操舵ラインが、言及することを以ってその開示内容を本明細書の一部とする米国特許第6,228,032号に開示されている。

【0012】

人体の一部の3D地図を作成するためのカテーテル位置決定システムが、言及することを以ってその開示内容を本明細書の一部とする米国特許第6,226,546号に開示されている。この3D地図からカテーテルの位置を決定することができる。複数の音響トランスデューサが、カテーテルヘッドの周りの所定の位置に配設されている。音響信号が、音響源として機能する音響トランスデューサによって生成される。信号処理ユニットにより、音響受信機として機能する音響トランスデューサが受信した信号に一致する3D地図が作成される。

40

【0013】

2Dイメージングまたは3D再構築に用いられる超音波プローブが、言及することを以ってその開示内容を本明細書の一部とする米国特許第6,171,248号に開示されている。この特許文献は、少なくとも2つの超音波アレイを含む超音波プローブを開示している。このプローブにより、3Dイメージを構築して調べることができる。

【0014】

心臓内超音波イメージングを用いた心臓表面の非接触再構築の方法がいくつか知られて

50

いる。心膜超音波イメージングに用いられる操舵可能なトランスデューサアレイが、例えば、言及することを以ってその開示内容を本明細書の一部とする国際公開第00/19908号に開示されている。このアレイは、能動的な開口によって所望の方向に案内される超音波ビームを生成する。カテーテル内に組み込まれた超音波装置に基づいた音響イメージングシステムが、言及することを以ってその開示内容を本明細書の一部とする米国特許第6,004,269号に開示されている。この超音波装置は、超音波信号を心臓内の内部構造に向かうように案内して超音波イメージを生成する。基準カテーテルの超音波トランスデューサを用いた、心内膜に接触させる他のカテーテル（例えば、マッピングまたはアブレーションカテーテル）の超音波トランスデューサの位置決定が、言及することを以ってその開示内容を本明細書の一部とする国際公開第99/05971号および同第00/07501号に開示されている。

10

【0015】

心臓内超音波イメージングの他の例が、言及することを以ってその開示内容を本明細書の一部とする米国特許第5,848,969号に開示されている。この特許文献には、拡張可能なイメージング構造を用いた内部の組織部分の視覚化のためのシステムおよび方法が開示されている。

【0016】

患者の心臓の3D表面を描くための方法が、言及することを以ってその開示内容を本明細書の一部とする国際公開第99/55233号に開示されている。患者の心臓の母集団の原型形状として用いることができる3Dメッシュモデルがトレーニングデータを用いて開発された。患者の心臓の複数の超音波イメージが、様々なイメージ平面で撮られる。各イメージにおいて、解剖学的な位置が手動で特定される。このメッシュモデルは、所定の解剖学的位置に対して、これらのイメージに厳密に整合される。

20

【0017】

超音波イメージを用いた輪郭抽出/3Dモデリングの別の方法が、言及することを以ってその開示内容を本明細書の一部とする欧州特許第0961135号に開示されている。別の例として、言及することを以ってその開示内容を本明細書の一部とする国際公開第98/46139号に、被変調非線形マッピング機能を用いてドップラー/Bモード超音波イメージ信号を1つのイメージに組み合わせる方法が開示されている。

【0018】

3Dトラッキング/イメージングシステムを用いて医療処置を実行する方法が、言及することを以ってその開示内容を本明細書の一部とする米国特許第5,797,849号に開示されている。外科器具が患者の体内に挿入される。外科器具のポジションが、体内の構造内を移動するときにトラッキングされる。外科医が外科器具を精確に配置しやすいように、外科器具のその周囲に対する位置が表示される。

30

【0019】

患者の臓器または体内の構造の一部をアブレーションする方法が、言及することを以ってその開示内容を本明細書の一部とする米国特許5,391,199第号に開示されている。この方法は、マッピングする臓器または構造の透視イメージを取得するステップ、および1または複数のカテーテルを臓器または構造の内部または近接部位まで前進させるステップを含む。各カテーテルの先端部の位置が、非イオン化フィールドを用いて検出される。1または複数のカテーテルの先端部で、臓器または構造の局所情報が検出され、この検出された情報が処理されて1または複数のデータポイントが作成される。このデータポイントが、臓器または構造の一部のアブレーションを容易にするために、臓器または構造の透視イメージに重ね合わされる。

40

【0020】

ある種の医療用イメージングシステムを、取得したイメージング情報に基づいた3Dモデルを再構築する方法に用いることができる。例えば、言及することを以ってその開示内容の全てを本明細書の一部とする米国特許第5,568,384号に、多種類の3Dイメージのセットを1つの複合イメージに合成する方法が開示されている。2つまたはそれ以

50

上の異なったイメージから表面が抽出され、これらの表面が、半自動セグメント化技術で整合される。

【0021】

体内の臓器の3D再構築の方法が、言及することを以ってその開示内容を本明細書の一部とする米国特許第6,226,542号に開示されている。プロセッサが、ポジション座標が決定されている患者の体内の容積部すなわち腔における複数の抽出点から、その腔の3D地図を再構築する。表面の再構築は、限られた数の抽出点に基づいている。

【0022】

体内の接続された下部構造を決定するための方法が、言及することを以ってその開示内容を本明細書の一部とする米国特許第4,751,643号および同第4,791,567号に開示されている。同じ種類の組織を表す3D部分が、同様に標識される。この標識情報を用いて、同様に標識され接続されたデータポイントを決定する。

10

【0023】

ある種のシステムは、イメージングによって取得した情報に基づいた体組織および臓器の分析およびモデリングにイメージ処理方法を用いている。このような技術の1つが、言及することを以ってその開示内容の全てを本明細書の一部とする、マキナー（McInerney）およびテルゾポウロス（Terzopoulos）が著した「医療用イメージ分析における変形可能なモデル：調査（Deformable Models in Medical Image Analysis: A Survey）」（メディカル・イメージ・アナライシス（Medical Image Analysis）、（1：2）、1996年6月、頁91～108）に記載されている。著者は、解剖学的構造の位置、大きさ、および形状などの（トップダウンの）事前の知識およびイメージデータから導出した制限を利用して（ボトムアップ）、セグメント化、マッチング、およびトラッキングするためのコンピュータ支援医療用イメージ分析技術について述べている。

20

【0024】

別の分析技術が、言及することを以ってその開示内容の全てを本明細書の一部とする、ニューバウアー（Neubauer）およびウェゲンキットル（Wegenkittl）が著した「骨格に基づいたセグメント化を用いた4次元心臓データセットの分析（Analysis of Four-Dimensional Cardiac Data Sets Using Skeleton-Based Segmentation）」（チェコ共和国のプルゼニに所在のウエスト・ボヘミア大学（University of West Bohemia）での、コンピュータグラフィックス、ビジュアライゼーション、およびコンピュータ・ビジョンについての第11回の中央ヨーロッパ国際会議（International Conference in Central Europe）、2003年2月）に記載されている。著者は、心周期に亘って多数の時間点で撮られた連続的な心臓CT（コンピュータ断層撮影）イメージから心臓の各部をセグメント化するためのコンピュータ支援方法について述べている。

30

【0025】

〔発明の概要〕

心臓の3次元イメージングは、カテーテルを用いた診断および治療に有用である。リアルタイムイメージングにより、医師の技能が向上し、経験の浅い医師でも、複雑な外科処置を容易に行うことができる。3Dイメージングはまた、ある種の外科処置にかかる時間の短縮に役立つ。加えて、3D超音波イメージを、複雑な処置およびカテーテルの操作の計画に用いることができる。

40

【0026】

本発明の実施形態は、3D心臓イメージングを行うための改善された方法およびシステムを提供する。超音波トランスデューサのアレイおよびポジションセンサを含むプローブを用いて、患者の体内の標的の臓器または構造をイメージングすることができる。一実施形態では、このプローブは、患者の心臓内に挿入するカテーテルを含む。プローブは、標的の臓器の2D超音波イメージを取得し、これらの超音波イメージをイメージプロセッサに送信する。各イメージに対して、プローブの位置および向きの座標がポジションセンサで測定される。

【0027】

50

通常は医師であるシステムのユーザーは、対話式ディスプレイに表示されたイメージを精査する。ユーザーは、1または複数のイメージにおける臓器のフィーチャーを特定する目的の輪郭を手動でマークする(タグ付けとも呼ぶ)ためにディスプレイを用いる。これに加えて、または別法では、目的の輪郭は、輪郭検出ソフトウェアによって自動的にタグ付けされる。イメージプロセッサが、残っているタグ付けされていないイメージの少なくとも一部における対応する輪郭を特定し、再構築する。次いで、イメージプロセッサは、複数の超音波イメージおよび各イメージが撮られた対応するプローブの座標に基づいて3D構造モデルを構築し、目的の輪郭を用いてこのモデルの3D構造をセグメント化する。

【0028】

一部の実施形態では、輪郭は離散した点を含む。各点の3D座標は、ポジションセンサの情報および2D超音波イメージの特性を用いて計算する。計算したポジションを用いて3Dモデルを構築する。医師がタグ付けした輪郭を3Dモデル上に投射して表示することができる。

10

【0029】

したがって、開示する方法は、体内の臓器の3Dイメージ再構築のユーザー支援のための対話式装置を提供する。このような方法により、投射される電気活性地図(特に、心臓イメージング用途)または別の種類の地図またはイメージに解剖学的表面を便利かつ正確に画定することができる。

【0030】

したがって、本発明の実施形態に従って解剖学的構造をモデリングするための方法を提供する。この方法は、超音波センサの異なる複数の空間位置において、超音波センサを用いて解剖学的構造の複数の超音波イメージを取得するステップと、複数の空間位置のそれぞれにおける超音波センサの位置および向きの座標を測定するステップと、1または複数の超音波イメージにおける解剖学的構造のフィーチャーを指す目的の輪郭をマークするステップと、目的の輪郭および測定された位置および向きの座標に基づいて解剖学的構造の3次元(3D)モデルを構築するステップと、を含む。

20

【0031】

開示する実施形態では、3Dモデルを構築するステップは、マークされた目的の輪郭に基づいて、マークされなかった少なくとも一部の超音波イメージにフィーチャーを自動的に再構築するステップを含む。

30

【0032】

別の実施形態では、解剖学的構造は心臓を含み、複数の超音波イメージを取得するステップは、超音波センサを含むカテーテルを第1の心室内に挿入し、心室内の異なる複数の空間位置の間でカテーテルを移動させるステップを含む。これに加えて、または別法では、3Dモデルを構築するステップは、第1の心室の外側に位置する標的構造の3Dモデルを構築するステップを含む。

【0033】

さらに別の実施形態では、超音波イメージを取得するステップおよび位置および向きの座標を測定するステップは、心電図(ECG)信号、内部で生成される同期信号、および外部から送られる同期信号の1つを含む同期信号に対して、位置および向きの座標の測定および超音波イメージの取得のタイミングを同期させるステップを含む。これに加えて、または別法では、タイミングおよび測定を同期させるステップは、組織の特性、温度、および血流の少なくとも1つの測定を同期信号に同期させるステップを含む。

40

【0034】

さらに別の実施形態では、位置および向きの座標を測定するステップは、超音波センサに関連したポジションセンサの近傍に場を生成するステップと、ポジションセンサでその場を検出するステップと、検出された場に応答して超音波センサの位置および向きの座標を計算するステップを含む。一部の実施形態では、場を生成するステップは、磁場を生成するステップを含み、場を検出するステップは、ポジションセンサで生成される磁場を検出するステップを含む。

50

【0035】

別の実施形態では、位置および向き of 座標を測定するステップは、超音波センサに関連した場発生器を用いて場を生成するステップと、1または複数の受信センサを用いてその場を検出するステップと、検出された場に応答して超音波センサの位置および向き of 座標を計算するステップを含む。一部の実施形態では、場を生成するステップは、磁場を生成するステップを含み、場を検出するステップは、1または複数の受信センサで生成される磁場を検出するステップを含む。

【0036】

ある実施形態では、フィーチャーを自動的に再構築するステップは、自動的に再構築されたフィーチャーの少なくとも一部の承認、削除、修正、および変更を含む手動入力を受け取るステップを含む。

10

【0037】

別の実施形態では、3Dモデルを再構築するステップは、解剖学的構造の標的構造の骨格モデルおよび表面モデルの少なくとも1つを生成するステップ、および3Dモデルをユーザーに表示するステップを含む。これに加えて、または別法では、表面モデルを生成するステップは、電気活性地図およびパラメトリック地図の少なくとも1つを表面モデルにオーバーレイするステップを含む。

【0038】

さらに別の実施形態では、3Dモデルを再構築するステップは、磁気共鳴映像(MRI)システム、コンピュータ断層撮影(CT)システム、およびX線イメージングシステムの1または複数からインポートされた情報を3Dモデルにオーバーレイするステップを含む。これに加えて、または別法では、情報をオーバーレイするステップは、インポートされた情報を3Dモデルの座標系に重ね合わせるステップを含む。

20

【0039】

さらに別の実施形態では、3Dモデルを構築するステップは、3Dモデルにおける1または複数の目的の領域を画定するステップ、および、1または複数の目的の領域に対応する超音波イメージの部分を3Dモデルに投射するステップを含む。

【0040】

ある実施形態では、複数の超音波イメージを取得するステップは、超音波センサを含む体外超音波プローブを用いて解剖学的構造をスキャンするステップ、および異なる複数の空間位置の間でプローブを移動させるステップを含む。

30

【0041】

加えて、本発明の実施形態に従って、解剖学的構造をモデリングするための方法を提供する。この方法は、超音波センサの空間位置において、超音波センサを用いて解剖学的構造の超音波イメージを取得するステップと、空間位置における超音波センサの位置および向き of 座標を測定するステップと、超音波イメージにおける解剖学的構造のフィーチャーを指す目的の輪郭をマークするステップと、測定された位置および向き of 情報に基づいて3D空間に超音波イメージおよび目的の輪郭の少なくとも一部を表示するステップと、を含む。

【0042】

また、本発明の実施形態に従って、解剖学的構造をモデリングするためのシステムを提供する。このシステムは、プローブ、対話式ディスプレイ、およびプロセッサを含む。このプローブは、超音波センサおよびポジションセンサを含む。超音波センサは、プローブの異なる複数の空間位置で解剖学的構造の複数の超音波イメージを取得するように構成されており、ポジションセンサは、複数の空間位置のそれぞれで、超音波センサの位置および向き of 座標を決定するように構成されている。対話式ディスプレイは、超音波イメージを表示し、1または複数の超音波イメージにおける解剖学的構造のフィーチャーを指す目的の輪郭をマークする手動入力を受け取るように接続されている。プロセッサは、超音波イメージおよび測定された位置および向き of 情報を受信し、手動でマークされた目的の輪郭を受け取り、目的の輪郭および測定された空間位置に基づいて解剖学的構造の3Dモデル

40

50

ルを構築するように接続されている。

【0043】

さらに、本発明の実施形態に従って、解剖学的構造をモデリングするための別のシステムを提供する。このシステムは、プローブ、プロセッサ、および対話式ディスプレイを含む。このプローブは、超音波センサおよびポジションセンサを含む。超音波センサは、プローブのそれぞれの空間位置で解剖学的構造のイメージを取得するように構成されており、ポジションセンサは、空間位置における超音波センサの位置および向きの座標を決定するように構成されている。プロセッサは、超音波イメージおよび測定された位置および向きの座標を受け取り、測定された位置および向きの座標に基づいて超音波イメージの3Dポジションを計算するように接続されている。対話式ディスプレイは、超音波イメージの解剖学的構造のフィーチャーを指す目的の輪郭をマークする手動入力を受け取り、超音波イメージの計算した3Dポジションに基づいて3D空間に目的の輪郭および超音波イメージの少なくとも一部を表示するように接続されている。

10

【0044】

さらに、本発明の実施形態に従って、解剖学的構造をモデリングするためのコンピュータソフトウェア製品を提供する。このコンピュータソフトウェア製品は、プログラム命令が保存されたコンピュータ読み取り可能な媒体を含む。コンピュータは、このプログラム命令を読み取ると、超音波センサの異なる複数の空間位置で超音波センサを用いて解剖学的構造の複数の超音波イメージを取得し、複数の空間位置のそれぞれで超音波センサの位置および向きの座標を測定し、1または複数の超音波イメージの解剖学的構造のフィーチャーを指す目的の輪郭をマークする手動入力を受け取り、目的の輪郭および測定された位置および向きの座標に基づいて解剖学的構造の3Dモデルを構築する。

20

【0045】

また、本発明の実施形態に従って、解剖学的構造をモデリングするための別のコンピュータソフトウェア製品を提供する。このコンピュータソフトウェア製品は、プログラム命令が保存されたコンピュータ読み取り可能な媒体を含む。コンピュータは、このプログラム命令を読み取ると、超音波センサのそれぞれの空間位置で超音波センサを用いて解剖学的構造の超音波イメージを取得し、空間位置における超音波センサの位置および向きの座標を測定し、超音波イメージの解剖学的構造のフィーチャーを指す目的の輪郭をマークし、測定された位置および向きの情報に基づいて3D空間に目的の輪郭および超音波イメージの少なくとも一部を表示する。

30

【0046】

本発明はまた、患者の体内の標的をイメージングするためのシステムを提供する。このシステムは、事前取得イメージ、カテーテル、位置決定プロセッサ、イメージプロセッサ、およびディスプレイを含む。カテーテルは、ポジションセンサおよび超音波イメージングセンサを含む。ポジションセンサは、患者の体内のカテーテルの一部のポジション情報を示す電気信号を送信し、超音波イメージングセンサは、患者の体内の標的に超音波エネルギーを送り、患者の体内の標的から反射された超音波エコーを受け取り、かつ患者の体内の標的から反射された超音波エコーに関連した信号を送信する。位置決定プロセッサは、ポジションセンサによって送信される電気信号に基づいて、カテーテルの一部のポジション情報を決定するためにカテーテルに機能的に接続されている。イメージプロセッサは、カテーテルおよび位置決定プロセッサに機能的に接続されており、超音波センサによって送信される信号に基づいて標的の超音波イメージを生成し、標的の超音波イメージの全てのピクセルについてのポジション情報を決定し、超音波イメージに事前取得イメージを重ね合わせる。ディスプレイは、重ね合わされた事前取得イメージと超音波イメージを表示する。

40

【0047】

本発明の別の実施形態は、患者の体内の標的をイメージするための方法である。この方法は、標的の事前取得イメージを用意するステップと、ポジションセンサおよび超音波イメージングセンサを含むカテーテルを患者の体内に配置し、ポジションセンサを用いて患

50

者の体内のカテーテルの一部のポジション情報を決定するステップと、超音波イメージングセンサを用いて標的の超音波イメージを生成するステップと、標的の超音波イメージの全てのピクセルについてのポジション情報を決定し、事前取得イメージを超音波イメージに重ね合わせるステップと、重ね合わされた事前取得イメージと超音波イメージを表示するステップと、を含む。

【0048】

本発明の別の実施形態は、患者の体内の標的をイメージングするためのシステムに関する。このシステムは、標的の事前取得イメージ、標的の電気生理学的地図、カテーテル、位置決定プロセッサ、イメージプロセッサ、およびディスプレイを含む。カテーテルは、ポジションセンサおよび超音波イメージングセンサを含む。ポジションセンサは、患者の体内のカテーテルの一部のポジション情報を示す電気信号を送信し、超音波イメージングセンサは、患者の体内の標的に超音波エネルギーを送り、患者の体内の標的から反射された超音波エコーを受け取り、患者の体内の標的から反射された超音波エコーに関連した信号を送信する。位置決定プロセッサは、ポジションセンサによって送信される電気信号に基づいて、カテーテルの一部のポジション情報を決定するためにカテーテルに機能的に接続されている。イメージプロセッサは、カテーテルおよび位置決定プロセッサに機能的に接続されており、超音波センサによって送信される信号に基づいて標的の超音波イメージを生成し、標的の超音波イメージの全てのピクセルについてのポジション情報を決定し、超音波イメージに事前取得イメージおよび電気生理学的地図を重ね合わせる。ディスプレイは、重ね合わされた事前取得イメージ、電気生理学的地図、および超音波イメージを表示する。

10

20

【0049】

そして、本発明に従った別の実施形態は、患者の体内の標的をイメージングするためのシステムである。このシステムは、標的の事前取得イメージ、カテーテル、位置決定プロセッサ、イメージプロセッサ、およびディスプレイを含む。カテーテルは、ポジションセンサ、超音波イメージングセンサ、および少なくとも1つの電極を含む。ポジションセンサは、患者の体内のカテーテルの一部のポジション情報を示す電気信号を送信し、超音波イメージングセンサは、患者の体内の標的に超音波エネルギーを送り、患者の体内の標的から反射された超音波エコーを受け取り、患者の体内の標的から反射された超音波エコーに関連した信号を送信し、少なくとも1つの電極が、標的の表面の電気活性データポイントを取得する。位置決定プロセッサは、ポジションセンサによって送信される電気信号に基づいて、カテーテルの一部のポジション情報を決定するためにカテーテルに機能的に接続されている。イメージプロセッサは、カテーテルおよび位置決定プロセッサに機能的に接続されており、超音波センサによって送信される信号に基づいて標的の超音波イメージを生成し、標的の超音波イメージの全てのピクセルおよび標的の電気活性データポイントについてのポジション情報を決定し、標的の電気活性データポイントおよび電気活性データポイントのポジション情報に基づいて標的の電気生理学的地図を作成し、超音波イメージに事前取得イメージおよび電気生理学的地図を重ね合わせる。ディスプレイは、重ね合わされた事前取得イメージ、電気生理学的地図、および超音波イメージを表示する。

30

【0050】

さらに、本発明は、患者の体内の標的をイメージするための方法にも関する。この方法は、標的の事前取得イメージを用意するステップと、標的の電気生理学的地図を用意するステップと、ポジションセンサおよび超音波イメージングセンサを含むカテーテルを患者の体内に配置し、ポジションセンサを用いて患者の体内のカテーテルの一部のポジション情報を決定するステップと、超音波イメージングセンサを用いて標的の超音波イメージを生成するステップと、標的の超音波イメージの全てのピクセルについてのポジション情報を決定し、超音波イメージに事前取得イメージおよび電気生理学的地図を重ね合わせるステップと、重ね合わされた事前取得イメージ、電気生理学的地図、および超音波イメージを表示するステップと、を含む。

40

【0051】

50

本発明に従った別の実施形態は、患者の体内の標的をイメージするための別の方法である。この方法は、標的の事前取得イメージを用意するステップと、ポジションセンサ、超音波イメージングセンサ、および、少なくとも1つの電極を含むカテーテルを患者の体内に配置し、ポジションセンサを用いて患者の体内のカテーテルの一部のポジション情報を決定するステップと、少なくとも1つの電極を使用して標的の表面の電気活性データポイントを取得するステップと、超音波イメージングセンサを用いて標的の超音波イメージを生成するステップと、標的の表面の電気活性データポイントについてのポジション情報を決定し、電気活性データポイントおよび電気活性データポイントについてのポジション情報に基づいて標的の電気生理学的地図を生成するステップと、標的の超音波イメージの全てのピクセルについてのポジション情報を決定し、超音波イメージに事前取得イメージおよび電気生理学的地図を重ね合わせるステップと、重ね合わされた事前取得イメージ、電気生理学的地図、および超音波イメージを表示するステップと、を含む。

10

【0052】

さらに、本発明は、患者の体をイメージングするための医療用イメージングシステムにも関する。このシステムは、カテーテル、位置決定プロセッサ、ディスプレイ、およびイメージプロセッサを含む。カテーテルは、ポジションセンサおよび超音波イメージングセンサを含む。ポジションセンサは、患者の体内のカテーテルの一部のポジション情報を示す電気信号を送信し、超音波イメージングセンサは、患者の体内の標的に超音波エネルギーを送り、患者の体内の標的から反射された超音波エコーを受け取り、患者の体内の標的から反射された超音波エコーに関連した信号を送信する。位置決定プロセッサは、ポジションセンサによって送信される電気信号に基づいて、カテーテルの一部のポジション情報を決定するためにカテーテルに機能的に接続されている。イメージプロセッサは、カテーテル、位置決定プロセッサ、およびディスプレイに機能的に接続されており、超音波センサによって送信される信号に基づいて標的の超音波イメージを生成し、ポジションセンサから得たポジション情報に基づいて患者の体内のカテーテルの一部の向きと同じ向きにリアルタイムで生成される超音波イメージをディスプレイ上に表示する。

20

【0053】

さらに、本発明は、患者の体内の標的をイメージングするための医療用イメージングシステムにも関する。このシステムは、カテーテル、位置決定プロセッサ、ディスプレイ、およびイメージプロセッサを含む。カテーテルは、ポジションセンサおよび超音波イメージングセンサを含む。ポジションセンサは、患者の体内のカテーテルの一部のポジション情報を示す電気信号を送信し、超音波イメージングセンサは、患者の体内の標的に超音波エネルギーを送り、患者の体内の標的から反射された超音波エコーを受け取り、患者の体内の標的から反射された超音波エコーに関連した信号を送信する。位置決定プロセッサは、ポジションセンサによって送信される電気信号に基づいて、カテーテルの一部のポジション情報を決定するためにカテーテルに機能的に接続されている。イメージプロセッサは、カテーテル、位置決定プロセッサ、およびディスプレイに機能的に接続されており、超音波センサによって送信される信号に基づいて標的の複数の2次元超音波イメージを生成し、複数の2次元超音波イメージを用いて3次元モデルを再構築し、ポジションセンサから得たポジション情報に基づいて患者の体内のカテーテルの一部の向きと同じ向きにリアルタイム2次元超音波イメージをディスプレイ上の3次元モデル上に表示する。

30

40

【0054】

加えて、本発明は、患者の体内の標的をイメージングするための別の医療用イメージングシステムにも関する。このシステムは、事前取得イメージ、カテーテル、位置決定プロセッサ、ディスプレイ、およびイメージプロセッサを含む。カテーテルは、ポジションセンサおよび超音波イメージングセンサを含む。ポジションセンサは、患者の体内のカテーテルの一部のポジション情報を示す電気信号を送信し、超音波イメージングセンサは、患者の体内の標的に超音波エネルギーを送り、患者の体内の標的から反射された超音波エコーを受け取り、患者の体内の標的から反射された超音波エコーに関連した信号を送信する。位置決定プロセッサは、ポジションセンサによって送信される電気信号に基づいて、カ

50

カテーテルの一部のポジション情報を決定するためにカテーテルに機能的に接続されている。イメージプロセッサは、カテーテル、位置決定プロセッサ、およびディスプレイに機能的に接続されており、超音波センサによって送信される超音波イメージに事前取得イメージを重ね合わせ、ポジションセンサから得たポジション情報に基づいて患者の体内のカテーテルの一部の向きと同じ向きにリアルタイムでディスプレイ上の3次元モデル上に超音波イメージを表示する。

【0055】

本発明の代替の実施形態は、患者の体内の標的をイメージングするためのさらに別の医療用イメージングシステムである。このシステムは、事前取得イメージ、カテーテル、位置決定プロセッサ、ディスプレイ、およびイメージプロセッサを含む。カテーテルは、ポジションセンサおよび超音波イメージングセンサを含む。ポジションセンサは、患者の体内のカテーテルの一部のポジション情報を示す電気信号を送信し、超音波イメージングセンサは、患者の体内の標的に超音波エネルギーを送り、患者の体内の標的から反射された超音波エコーを受け取り、患者の体内の標的から反射された超音波エコーに関連した信号を送信する。位置決定プロセッサは、ポジションセンサによって送信される電気信号に基づいて、カテーテルの一部のポジション情報を決定するためにカテーテルに機能的に接続されている。イメージプロセッサは、カテーテル、位置決定プロセッサ、およびディスプレイに機能的に接続されており、超音波センサによって送信される信号に基づいて標的の少なくとも1つの2次元超音波イメージを生成し、少なくとも1つの2次元超音波イメージを用いて3次元モデルを再構築し、3次元モデルに事前取得イメージを重ね合わせ、ポジションセンサから得たポジション情報に基づいて患者の体内のカテーテルの一部の向きと同じ向きにディスプレイ上の重ね合わされた事前取得イメージおよび3次元モデル上にリアルタイム2次元超音波イメージを表示する。

【0056】

さらに、本発明の別の実施形態は、患者の体をイメージングするための医療用イメージングシステムである。このシステムは、カテーテル、位置決定プロセッサ、ディスプレイ、およびイメージプロセッサを含む。カテーテルは、ポジションセンサおよび超音波イメージングセンサを含む。ポジションセンサは、患者の体内のカテーテルの一部のポジション情報を示す電気信号を送信し、超音波イメージングセンサは、患者の体内の標的に超音波エネルギーを送り、患者の体内の標的から反射された超音波エコーを受け取り、患者の体内の標的から反射された超音波エコーに関連した信号を送信する。位置決定プロセッサは、ポジションセンサによって送信される電気信号に基づいて、カテーテルの一部のポジション情報を決定するためにカテーテルに機能的に接続されている。イメージプロセッサは、カテーテル、位置決定プロセッサ、およびディスプレイに機能的に接続されており、ポジションセンサから得たポジション情報に基づいて患者の体内のカテーテルの一部の向きと同じ向きにカテーテルアイコンをディスプレイ上に表示し、超音波センサによって送信される信号に基づいて標的の超音波イメージを生成し、ポジションセンサから得たポジション情報に基づいて患者の体内のカテーテルの一部の向きと同じ向きにリアルタイムで生成される超音波イメージをディスプレイ上に表示する。カテーテルアイコンは、カテーテルの超音波センサから患者の体内の標的に送られる超音波エネルギーを特定の方向に案内するために用いられる。

【0057】

〔詳細な説明〕

本発明は、添付の図面を参照しながら以下の実施態様の詳細な説明を読めばより良く理解できるであろう。

【0058】

図1は、本発明の一実施形態に従った患者の心臓24をイメージングおよびマッピングするためのシステム20の模式的な絵画図である。このシステムは、医師が静脈または動脈を介して心室内に挿入するカテーテル28を含む。カテーテル28は通常、医師がこのカテーテルを操作するためのハンドル29を含む。ハンドルの好適なつまみにより、医師

10

20

30

40

50

が、所望に応じてカテーテルの先端部の操作、配置、および向き合わせを行うことができる。

【 0 0 5 9 】

システム 20 は、カテーテル 28 の位置および向きの座標を測定するための位置決定サブシステムを含む。本明細書において、「位置」は、カテーテルの空間座標を指し、「向き」はカテーテルの角度座標を指す。「ポジション」は、位置および向きの両方の座標を含むカテーテルの完全なポジション情報を指す。

【 0 0 6 0 】

一実施形態では、位置決定サブシステムは、カテーテル 28 のポジションおよび向きを決定する磁気式ポジション追跡システムを含む。この位置決定サブシステムは、その近傍の所定の動作容積部に磁場を生成し、カテーテルでこのような磁場を検出する。位置決定サブシステムは通常、患者の外部の既知の位置に固定される場発生コイル 30 などの一連の外部放射器を含む。コイル 30 は、心臓 24 の近傍に通常は磁場である場を生成する。このように生成される場は、カテーテル 28 内のポジションセンサ 32 によって検出される。

10

【 0 0 6 1 】

代替の実施形態では、カテーテル内のコイルなどの放射器が、患者の体外のセンサによって受け取られる電磁場を生成する。

【 0 0 6 2 】

ポジションセンサは、検出した場に応答して、ポジション関連電気信号を、カテーテル内を通るケーブル 33 を介してコンソール 34 に送信する。別法では、ポジションセンサは、無線リンクを介してコンソールに信号を送信することができる。コンソールは、ポジションセンサ 32 によって送信される信号に基づいてカテーテル 28 の位置および向きを計算する位置決定プロセッサ 36 を含む。位置決定プロセッサ 36 は通常、カテーテル 28 からの信号の受取り、増幅、フィルタリング、デジタル化、および他の処理を行う。

20

【 0 0 6 3 】

このような目的に用いることができるある種のポジション追跡システムが、言及することを以ってその開示内容の全てを本明細書の一部とする米国特許第 6,690,963 号、同第 6,618,612 号および同第 6,332,089 号、ならびに米国特許出願公開第 2002/0065455 号、同第 2004/0147920 号、および同第 2004/0068178 号に開示されている。図 1 に示されている位置決定サブシステムは磁場を用いるが、後述する方法は、磁場、音響、または超音波の測定に基づくシステムなどの任意の他の好適な位置決定サブシステムを用いて行うことができる。

30

【 0 0 6 4 】

以下に説明し明示するように、システム 20 により、医師が様々なマッピングおよびイメージングの作業を行うことができる。このような作業には、例えば、以下のものを挙げることができる。

1. リアルタイムまたは準リアルタイム (NRT) の 2D 超音波イメージの表示 (図 4 および図 6 を参照)
2. 2D 超音波イメージに基づいた患者の体内の標的構造の 3D モデルの再構築 (図 4 および図 10 を参照)
3. 再構築された 3D モデルに対する電気生理学的情報地図または電気解剖学的地図などのパラメトリック地図の重ね合わせ、オーバーレイ、および表示 (図 8 を参照)
4. 再構築された 3D モデルに対する外部システムから取得した 3D イメージの重ね合わせ、オーバーレイ、および表示
5. 外部システムから取得した 3D イメージに対する 2D 超音波イメージの重ね合わせおよび表示 (図 11 を参照)

40

【 0 0 6 5 】

図 2 は、本発明の一実施形態に従ったカテーテル 28 の先端部を示す模式的な絵画図である。このカテーテルは、超音波イメージングセンサを含む。この超音波センサは通常、

50

アレイ状の超音波トランスデューサ40を含む。一実施形態では、トランスデューサは圧電トランスデューサである。超音波トランスデューサは、カテーテルの壁部または本体内に開口を画定している窓41またはその近傍に配置されている。

【0066】

トランスデューサ40は、フェーズドアレイとして動作し、窓41を介してフェーズドアレイの開口から超音波ビームを合同で送信する(トランスデューサは、線形アレイ構造に配列されて示されているが、円形や凸状構造などの他のアレイ構造を用いることもできる)。一実施形態では、アレイは、短いバーストの超音波エネルギーを送信し、次いで、受信モードに切り替わって周囲組織から反射される超音波信号を受け取る。一般に、トランスデューサ40は、所望の方向に超音波ビームを案内するために、制御下で個々に駆動される。トランスデューサの適切なタイミングにより、トランスデューサアレイから所定の距離に超音波ビームを集束させるために、生成される超音波ビームを同心円上に湾曲した波面にすることができる。したがって、システム20は、フェーズドアレイとしてトランスデューサアレイを用い、2D超音波イメージを生成するために、超音波ビームの案内および集束を可能にする送信/受信スキミング機構を実現している。

10

【0067】

一実施形態では、超音波センサは、16~64個、好ましくは48~64個のトランスデューサ40を含む。一般に、トランスデューサは、一般的な透過深さが14cm、中心周波数が5~10MHzの範囲の超音波エネルギーを生成する。透過深さは通常、数mm~約16cmの範囲であり、超音波センサの特性、周囲組織の特性、および動作周波数によって異なる。代替の実施形態では、他の好適な周波数範囲および透過深さをを用いることができる。

20

【0068】

反射された超音波エコーを受け取ると、その反射されたエコーに基づいた電気信号が、トランスデューサ40から、カテーテル28を通るケーブル33を介してコンソール34のイメージプロセッサ42に送られ、そこで電気信号が、通常は扇形超音波イメージである2Dイメージに変換される。イメージプロセッサ42は通常、ポジションおよび向き的情報を計算すなわち決定し、リアルタイムの超音波イメージを表示し、3Dイメージまたは容積部の再構築を行い、そして詳細を後述する他の機能を果たす。

【0069】

一部の実施形態では、イメージプロセッサは、患者の心臓の標的構造の3Dモデルを作成するために超音波イメージおよびポジション情報を用いる。3Dモデルは、ディスプレイ44に2D投射として医師に示される。

30

【0070】

一部の実施形態では、カテーテルの先端部は、電気生理学的マッピングおよび/または高周波(RF)アブレーションなどの診断および/または治療機能を果たす少なくとも1つの電極46も含む。一実施形態では、電極46は、局所電位を検出するために用いられる。電極46によって測定される電位は、心内膜の表面における局所電気活性のマッピングに用いることができる。電極46が心臓の内面の点に接触するかまたはその近傍にくると、その点における局所電位を測定する。測定された電位は、電気信号に変換され、表示するためにカテーテルを介してイメージプロセッサに送られる。別の実施形態では、局所電位は、コンソール34に接続された好適な電極およびポジションセンサを含む別のカテーテルで測定する。

40

【0071】

代替の実施形態では、電極46を用いて、様々な組織の特性、温度、および/または血流などの異なるパラメータを測定することができる。電極46は、1つのリング電極として示されているが、カテーテルは、任意の形態の任意の数の電極46を含むことができる。例えば、カテーテルは、上記した診断および/または治療機能を果たす2つ以上のリング電極、複数またはアレイ状の点電極、チップ電極、またはこのようなタイプの電極の任意の組合せを含むことができる。

50

【 0 0 7 2 】

ポジションセンサ 3 2 は通常、電極 4 6 およびトランスデューサ 4 0 に近接したカテテル 2 8 の先端部内に配置される。一般に、超音波センサのポジションセンサ 3 2、電極 4 6、およびトランスデューサ 4 0 の間の相互のポジションおよび向きのおフセットは一定である。このようなおフセットは通常、ポジションセンサ 3 2 の測定されたポジションから、超音波センサおよび電極 4 6 の座標を導出するために位置決定プロセッサ 3 6 によって用いられる。別の実施形態では、カテテル 2 8 は、電極 4 6 およびトランスデューサ 4 0 に対して一定のポジションおよび向きにそれぞれおフセットされた 2 つ以上のポジションセンサ 3 2 を含む。一部の実施形態では、このようなおフセット（または同等の較正パラメータ）は、予め調整され、位置決定プロセッサ 3 6 に保存される。別法では、このおフセットは、カテテル 2 8 のハンドル 2 9 内に組み込まれたメモリ素子（電氣的にプログラム可能な読取り専用メモリまたは E P R O M など）に保存することができる。

10

【 0 0 7 3 】

ポジションセンサ 3 2 は通常、上記した米国特許第 6 , 6 9 0 , 9 6 3 号に開示されているような同心円上にない 3 つのコイル（不図示）を含む。別法では、同心円上または同心円上にない任意の数のコイルを含むセンサ、ホール効果センサ、および / または磁気抵抗性センサなどの任意の他の好適なポジションセンサの構成を用いることができる。

【 0 0 7 4 】

一般に、超音波イメージおよびポジション測定値の両方が、体の表面の心電図（ E C G ）信号または心臓内心電図に対するイメージキャプチャおよびゲート信号によって心臓周期と同期されている（一実施形態では、 E C G 信号は電極 4 6 によって生成することができる）。心臓の周期的な収縮および弛緩の際に心臓の特長により心臓の形状およびポジションが変わるため、通常は、この周期に対して特定のタイミングで全イメージング処理が行われる。一部の実施形態では、様々な組織の特徴、温度、および血流の測定値などのカテテルによって測定される追加の測定値も心電図（ E C G ）信号に同期される。これらの測定値は、ポジションセンサ 3 2 によって測定される対応するポジション測定値にも関連している。追加の測定値は通常、詳細を後述するように再構築された 3 D モデル上にオーバーレイされる。

20

【 0 0 7 5 】

一部の実施形態では、ポジションの測定および超音波イメージの取得は、システム 2 0 によって内部で生成される信号に対して同期される。例えば、同期機能を用いて、ある種の信号によって引き起こされる超音波イメージの干渉を防止することができる。この例では、イメージの取得およびポジションの測定のタイミングは、イメージが干渉されないで得られるように、干渉信号に対して特定のオフセットに設定されている。このオフセットは、干渉のないイメージを続けて取得できるように時折調節することができる。別法では、この測定および取得は、外部から送られる同期信号に同期させることができる。

30

【 0 0 7 6 】

一実施形態では、システム 2 0 は、超音波トランスデューサ 4 0 を駆動する超音波ドライバ（不図示）を含む。この目的に使用することができる好適な超音波ドライバの一例として、マサチューセッツ州ピーボディー（ Peabody, Massachusetts ）に所在のアナログック社（ Analogic Corp. ）が製造する A N 2 3 0 0 （商標）超音波システムを挙げることができる。この実施形態では、超音波ドライバは、イメージプロセッサ 4 2 の一部の機能を果たし、超音波センサを駆動し、 2 D 超音波イメージを生成する。この超音波ドライバは、 B モード、 M モード、 C W ドップラー、およびカラーフロー・ドップラー（ color flow Doppler ）などの当分野で周知の様々なイメージングモードに対応することができる。

40

【 0 0 7 7 】

一般に、位置決定プロセッサおよびイメージプロセッサは、ここに記載する機能を実行するためにソフトウェアにプログラムされ、汎用コンピュータを用いて実行される。このソフトウェアは、例えばネットワークを介して電子的形態でコンピュータにダウンロードすることもできるし、また C D R O M などの有形の媒体で、コンピュータで使用するこ

50

ともできる。位置決定プロセッサおよびイメージプロセッサは、別々のコンピュータまたは1つのコンピュータを用いて実行することもできるし、またシステム20の別の計算機能に統合することもできる。これに加えて、または別法では、少なくとも一部の位置決定機能およびイメージ処理機能は、専用のハードウェアを用いて行うことができる。

【0078】

3Dイメージング法

図3は、本発明の一実施形態に従った心臓のマッピングおよびイメージングの方法を模式的に例示するフローチャートである。原理上は、開示する方法は、カテーテルの異なるポジションで取得した複数の2D超音波イメージを標的構造の1つの3Dモデルに組み合わせる。本特許出願および特許請求の範囲の文脈において、「標的構造」または「標的」は、心室全体または一部、または特定の壁、表面、血管、または他の解剖学的構造を指す。ここに記載する実施形態は特に心臓またはその周りの構造を指すが、本発明の原理は、必要な変更を加えて、骨、筋肉、他の臓器、および解剖学的構造のイメージングに同様に適用することができる。

10

【0079】

この方法は、超音波スキャンニングステップ50で、標的構造の連続した2D超音波イメージを取得することから始まる。通常は、医師が、カテーテル28を好適な血管を介して右心房などの心室内に挿入し、次いで、心室内の様々なポジションからポジションにカテーテルを移動させて標的構造をスキャンする。標的構造は、カテーテルが配置された心室の全てまたは一部を含むことができ、これに加えて、または別法では、左心房などの別の心室または大動脈などの血管構造を含むことができる。各カテーテルのポジションで、イメージプロセッサが、図4に示されているイメージなどの2D超音波イメージを取得し生成する。

20

【0080】

これと平行して、位置決定サブシステムが、カテーテルのポジションを測定し計算する。計算したポジションは、対応する超音波イメージとともに保存される。通常は、カテーテルの各ポジションは、6次元座標(X、Y、Z軸ポジション、ピッチ、ヨー、およびロール角度方向)などの座標形態で表される。

【0081】

一部の実施形態では、カテーテルは、電極46を用いて別の測定を行う。局所電位などの測定パラメータは、任意で、詳細を後述するように標的構造の再構築された3Dモデルに追加の層としてオーバーレイして表示される。

30

【0082】

超音波イメージのセットを取得したら、イメージプロセッサが、手動タグ付けステップ52で、1または複数のこれらのイメージを医師に示す。別法では、ステップ52はステップ50に含めることができる。イメージの濃淡により、医師が、心室、血管、および弁の壁部などの構造を特定することができる。医師は、超音波イメージを精査して、標的構造の壁部または境界を表す目的の輪郭を特定する。医師は、トラックボールなどのポインティング装置45を用いて目的の輪郭を通常はタグ付けして、ディスプレイ44に目的の輪郭をマークする(図5に、例示的なタグ付けされた2Dイメージが示されている)。ポインティング装置は、別法では、ディスプレイ44に接続されたマウス、タッチスクリーン、タッチタブレット、または任意の他の好適な入力装置とすることができる。ディスプレイ44とポインティング装置45の組合せが、対話式ディスプレイ、すなわちユーザーにイメージを示してコンピュータがイメージのマークの位置を求めることができるようにユーザーがイメージにマークを付けることができる手段の一例である。他のタイプの対話式ディスプレイも当業者には明らかであろう。

40

【0083】

医師は、この要領でイメージのセットから1または複数のイメージの輪郭にタグ付けすることができる。医師はまた、行っている医療処置に適した、様々な解剖学的な印やアーチファクトをタグ付けすることもできる。医師は、アブレーションなどの後の医療処置で

50

接触または進入すべきではない「進入禁止」部分を同様に特定することができる。

【0084】

一部の実施形態では、目的の輪郭が半自動でタグ付けされる。例えば、イメージプロセッサは、好適な輪郭検出ソフトウェアを実行することができる。この実施形態では、ソフトウェアは、自動的に1または複数の2Dイメージを検出し、このようなイメージに輪郭を記す。次いで、医師は、対話式ディスプレイを用いて自動的に検出される輪郭を再検討し編集する。

【0085】

イメージプロセッサは、自動タグ付けステップ54で、タグ付けされた輪郭を用いて、残っているタグ付けされていない超音波イメージに自動的に輪郭を再構築することができる（一部の実施形態では、医師が、ステップ52で、全ての2D超音波イメージにタグ付けすることができる。この場合、ステップ54は省略される）。イメージプロセッサは、医師によってタグ付けされた構造をトレースし、残っている超音波イメージに輪郭を再構築する。この特定および再構築プロセスは、縁検出法、相関法、運動検出法、および当分野で周知の他の方法を含め、任意の好適なイメージ処理法を用いることができる。各イメージに関連したカテテルのポジション座標は、イメージプロセッサが、輪郭位置のイメージからイメージへの相互の関連付けで用いることもできる。これに加えて、または別法では、ステップ54は、イメージプロセッサによって行われる自動輪郭再構築を医師が再検討して修正するユーザー支援方式で実行することができる。ステップ54の出力は、目的の輪郭でタグ付けされた2D超音波イメージのセットである。

10

20

【0086】

次いで、イメージプロセッサが、3D座標割当てステップ56で、イメージのセットで特定された目的の輪郭に3D座標を割り当てる。ステップ52では医師が2Dイメージにタグをマークするが、3D空間におけるこれらのイメージの平面の位置および向きは、ステップ50でイメージとともに保存されたポジション情報から分かる。したがって、イメージプロセッサは、2Dイメージにおける各ピクセルまたは任意のピクセル、特にタグ付けされた輪郭に対応するピクセルの3D座標を決定することができる。座標を割り当てる場合、イメージプロセッサは通常、上記したように、ポジションセンサと超音波センサと間のポジションおよび向きのオフセットを含む保存された較正データを用いる。

【0087】

一部の実施形態では、目的の輪郭は離散した点を含む。このような実施形態では、位置決定プロセッサが、このような離散した各点に対して3D座標を割り当てる。加えて、位置決定プロセッサは、心室などの表面または容積部（表面によって画定される）の離散した点に対して3D座標を割り当てる。したがって、1または複数の2D超音波イメージまたはこの超音波イメージの3Dモデルに対する事前取得イメージの重ね合わせを、輪郭、離散した点、表面、または容積部を用いて行うことができる。

30

【0088】

一部の実施形態では、イメージプロセッサは、3D空間に適切に配置された1または複数の2D超音波イメージを表示する（例えば図6を参照）。任意で、目的の輪郭を、適切に配置された2Dイメージにマークすることができる。

40

【0089】

イメージプロセッサは、3D再構築ステップ58で、標的構造の3D骨格モデルを生成する。イメージプロセッサは、3D空間における一部または全ての2Dイメージからタグ付けされた輪郭を整列させて骨格モデルを作成する（図7の例示的な骨格モデルを参照）。一部の実施形態では、イメージプロセッサは、「ワイヤメッシュ」型のプロセスを用いて、骨格モデルに対して表面を作成し、標的構造の立体3D形状を生成する。イメージプロセッサは、生成された3Dモデル上に目的の輪郭を投射する。このモデルは通常、医師に示すためにディスプレイ44に表示される（図8 図10の例示的な3Dモデルを参照）。

【0090】

50

上記したように、一部の実施形態では、システム 20 は、標的構造の表面における局所電位の測定をサポートする。この測定では、カテーテル 28 によって取得される各電気活性データポイントは、イメージプロセッサによる電気生理学的地図の作成または生成のために、電極 46 によって測定される電位または活性時間の値、および位置決定サブシステムによって測定されるカテーテルの対応するポジション座標を含む。イメージプロセッサは、オーバーレイステップ 60 で、電気活性データポイントを 3D モデルの座標系に合わせ、3D モデルにそれらのデータポイントをオーバーレイする。ステップ 60 は、この方法では任意であり、システム 20 がこの種類の測定をサポートし、かつ医師がこの機能を使用することを選択する場合にのみ実行される。電気活性データポイントは通常、電極 46 が標的構造の壁部に接触しているか、またはその近傍にある時に測定される。したがって、データポイントは通常、標的構造の 3D モデル上に重ね合わされる。

【0091】

別法では、別の 3D 電気活性地図（電気解剖学的地図と呼ばれる場合も多い）を生成し表示することができる。例えば、好適な電気解剖学的地図は、カリフォルニア州ダイヤモンドバー（Diamond Bar）に所在のバイオセンス・ウェブスター社（Biosense Webster, Inc.）が製造販売する CARTO（商標）ナビゲーション/マッピングシステムによって作成することができる。電位の値は、例えば、カラースケール、または任意の他の好適な視覚化法を用いて表すことができる。一部の実施形態では、イメージプロセッサは、測定した電位の値を挿入または外挿し、標的構造の壁部に亘る電位の分布を示すフルカラー地図を表示することができる。本明細書では、「電気生理学的地図」は、電気活性データポイントの地図すなわち電気解剖学的地図を意味する。

【0092】

上記したように、他のイメージング用途からインポートした情報を、表示するために 3D モデルに重ね合わせて 3D モデルにオーバーレイすることができる。例えば、事前取得コンピュータ断層撮影法（CT）、磁気共鳴映像法（MRI）、または X 線の情報を、超音波に基づいた 3D モデルに重ね合わせ、ディスプレイ 44 に 3D モデルおよび/または 2D 超音波イメージとともに表示することができる（例えば、図 11 に示されている 2D イメージおよび事前取得 CT イメージの例示的なオーバーレイを参照）。

【0093】

これに加えて、または別法では、上記したステップ 50 で別のパラメトリック測定値が測定される場合、これらの測定値は、3D モデルに重ね合わせ、追加の層として表示することができる（パラメトリック地図と呼ばれる場合が多い）。

【0094】

ここに開示した方法を実行する場合、ステップ 50 - 60 の順番は変更することができる、これらのステップを対話的に繰り返すことができる。例えば、医師が、第 1 の連続した 2D イメージを取得し、これらに手動でタグを付けることができる。次いで、医師は、戻って別のイメージを取得し、第 1 の連続したイメージのタグ付けされた輪郭を用いて、システムによってこれらの別のイメージを自動的にタグ付けさせることができる。次いで、医師は、完全な 3D モデルを作成し、これを精査することができる。一部分でこのモデルが十分に正確でない場合、医師は、3D モデルを正確にするべく追加のイメージのセットを取得する決定を行うことができる。これに加えて、または別法では、医師は、イメージまたは 3D モデルを精査した後、1 または複数のイメージの手動のタグ付けを変更するか、または自動タグ付けプロセスを無効にする決定を行うことができる。標的構造の高品質の 3D モデルを得るために、医師が、ステップ 50 - 60 を他の順序で行うこともできる。これに加えて、または別法では、これらのステップの一部を、例えば、ロボット制御下で自動的に行うことができる。

【0095】

一部の実施形態では、2D 超音波イメージのフィーチャーが、3D モデルの一部として選択的に表示される。例えば、目的の輪郭によって画定される容積部の外側に位置するフィーチャーは、表示するモデルから除去または隠蔽することができる。これに加えて、ま

たは別法では、骨格モデルまたはワイヤメッシュモデルのみを表示することができる。他の好適な基準を、表示する情報のフィルタリングに用いることができる。例えば、上記したように、1または複数の2Dイメージにマークされた「進入禁止」部分は、3Dモデルに適した線を引いて強調することができる。

【0096】

一部の実施形態では、システム20は、リアルタイムまたは準リアルタイムのイメージングシステムとして用いることができる。例えば、医師は、医療処置を開始する前の準備ステップとして、上記した方法を用いて標的構造の3Dモデルを再構築することができる。医師は、あらゆる所望の解剖学的印または目的のフィーチャーをタグ付けし、3Dモデルに表示することができる。この処置の際に、システム20は、この3Dモデルおよびタグ付けされた輪郭に対してカテーテルの3Dポジションを絶えず追跡して表示することができる。医療処置の実施に用いるカテーテルは、3Dモデルの作成と同じカテーテルを用いても、好適なポジションセンサを備えた別のカテーテルを用いてもよい。

10

【0097】

心臓のイメージングの例

図4 図8は、本発明の実施形態に従った、上記した3Dイメージング法を視覚的に明示するイメージである。これらの図面は、発明者によって実現された心臓イメージングシステムによって生成された超音波イメージから作成した。これらのイメージは、図2に示されているカテーテルに類似したカテーテルを用いて豚の心臓をイメージングした実際に生きている動物の実験の際に取得した。

20

【0098】

図4は、カテーテル28が特定のポジションで、超音波トランスデューサによって取得された2D超音波イメージを示している。このイメージは、心臓の異なる2つのフィーチャー80および82を示している。この形態の複数の超音波イメージは、図3の方法の超音波スキャンニングステップ50に従って、カテーテルの異なるポジションで取得した。

【0099】

図5は、フィーチャー80および82がそれぞれ、輪郭84および86でマークされた図4の超音波イメージを示している。図4は、右心房に配置されたカテーテルを撮ったものである。この2D超音波イメージでは、フィーチャー80は僧帽弁を表し、フィーチャー82は大動脈弁を表している。これらの輪郭は、上記した図3の方法の手動タグ付けステップ52に従ってユーザーによって手動でタグ付けされた。輪郭84および86は、3D動作容積部の解剖学的構造をマークし、医師が医療処置の際にこのような構造を容易に確認することができる。

30

【0100】

図6は、3D空間に向けて投射された2D超音波イメージ85を示している。この図は、システム20のイメージプロセッサ42で生成してディスプレイ44に表示できる例示的な分割画面を示している。「生」の2Dイメージが、図面の右側の別のウィンドウに表示されている。

【0101】

図面の中心における等角表示は、ポジションセンサ32のポジション測定値に従って3D空間のイメージ85の平面に向けて投射されて生成された投射イメージ87を示している。通常はイメージングされた解剖学的構造（この例では心臓）の形状を有する向きの方角アイコン81が、カテーテル28が患者の体内を移動する時にリアルタイムで投射されるイメージ87と同じ向きに表示される。アイコン81は、医師が、投射されるイメージの3Dの向きを理解するのに役立つ。

40

【0102】

超音波ビームによってスキャンされた領域をマークするために投射された2Dイメージ87とともにビームアイコン83が用いられている。したがって、アイコン83は、カテーテル28が患者の体内を移動する時にリアルタイムで投射されるイメージ87と同じ平面（同じ向き）に向けられて表示される。アイコン83は、好ましくは赤などの色でウエ

50

ブ形または扇形の線形表示を含むことができる。別法では、アイコン 83 は、イメージ 87 を生成するためにビームによってスキャンされた領域の周辺をマークするカラーの線、または超音波ビームのポジションおよび向きを視覚化するための他の任意の好適な手段を含むことができる。図 6 の例では、アイコン 83 は、超音波ビームによって画定された角度セクターを示す 2 本の直線を含む。一部の実施形態では、カテーテル 28 の先端部の位置およびポジションをマークする別のアイコン 99 も表示される。例えば、カテーテル 28 の先端部が、任意の他のイメージ処理を用いて 3D イメージすなわちフレームに対して 2D 超音波イメージすなわち扇形 87 の向きを合わせるか、または 2D 超音波イメージを重ね合わせるかに係わらず、カテーテル 28 によって得られた超音波イメージの位置および向きをシステム 20 のユーザーすなわち医師が理解できるようにカテーテル先端アイコン 99 として表示される。医師すなわちシステム 20 のユーザーは、所望の方向および/または向きに超音波ビームを向けるすなわち案内するためにアイコン 99 を用いることもできる。例えば、カテーテル先端アイコン 99 は、超音波ビームの方向のより正確な推定を容易にするために、心臓の既知の印に近接してカテーテル 28 の先端部を配置する際に用いることができる。

10

【0103】

投射されるイメージ 87 は通常、動作容積部の境界をマークする立方体の内部に表示される。動作容積部は通常、図 1 に示されている位置決定サブシステムの場合発生コイル 30 の座標系を基準としている。一実施形態では、立方体のそれぞれの辺（すなわち、動作容積部の特徴的な寸法）は約 12 cm の長さである。別法では、動作容積部に対して任意の他の好適な大きさおよび形状を選択することができ、通常は超音波ビームの組織透過能力によって異なる。

20

【0104】

図面の底部における信号表示 91 は、上記したように測定値を同期させる ECG 信号を示している。

【0105】

システム 20 がリアルタイムで動作する場合、投射されるイメージおよびアイコン 83 のポジションおよび向きは、カテーテル 28 の動きとともに変化する。一部の実施形態では、医師が、対話式ディスプレイを用いて表示されるイメージの観察角度の変更、ズームイン、ズームアウト、および他の操作を行うことができる。ここに記載するユーザーインターフェイスの機能は、例示的な構成として示されている。任意の他の好適なユーザーインターフェイスを用いることができる。

30

【0106】

一部の実施形態では、3D モデルを再構築しないで、3D 表示および 2D 超音波イメージの投射のために、システム 20 および関連したユーザーインターフェイスを用いることができる。例えば、医師は、1 つの 2D 超音波イメージおよびこのイメージにタグ付けされた目的の輪郭を得ることができる。次いで、システム 20 は、投射されたイメージ 87 の表示と同じ要領で、3D 空間に超音波イメージを向けて投射することができる。所望に応じて、医療処置の際に、システムは、投射された超音波イメージおよびタグ付けされた輪郭に対して医療処置を実施するカテーテル（イメージ 87 を取得するカテーテルとは別とすることができる）の 3D ポジションを絶えず追跡し表示することができる。

40

【0107】

図 7 は、標的構造の骨格モデルを示している。この例では、標的構造は、上記した図 3 の方法の 3D 再構築ステップ 58 に従って、イメージプロセッサで生成される右心室を含む。骨格モデルを生成する前に、イメージプロセッサは、自動タグ付けステップ 54 に従って、タグ付けされていない超音波イメージに輪郭 84 および 86 をトレースし再構築する。図 7 は、3D 空間に投射された元の輪郭 84 および 86 を示している。輪郭 88 は、医師によってタグ付けされた他の輪郭からイメージプロセッサによって自動的に再構築された。

【0108】

50

図 8 は、イメージプロセッサによって生成された右心室の立体 3 D モデルを示している。一部の輪郭 8 8 が立体モデルにオーバーレイされている。加えて、左心室を示す輪郭 8 9 も図面で見ることができる。右心室の表面が、上記した図 3 の方法のオーバーレイステップ 6 0 に従って、電極 4 6 で測定された電気活性地図 9 0 にオーバーレイされている。この地図は、異なる色で異なる電位の値を示している（図 8 では、異なった陰影パターンで示している）。

【 0 1 0 9 】

図 9 および図 1 0 は、本発明の実施形態に従ったモデル化された左心房を視覚的に明示するイメージである。両方の図面において、左心房は立体モデル 9 2 として示されている。医師によってタグ付けされた輪郭 9 4 は、卵円窩の位置をマークしている。輪郭 9 6 は、立体モデル 9 2 を作成するために用いられる追加の目的の輪郭をマークしている。図 1 0 において、2 D 超音波イメージ 9 8 は、モデル 9 2 の座標系を用いて重ね合わせ、立体モデルとともに表示されている。

10

【 0 1 1 0 】

図 1 1 は、本発明の実施形態に従った、事前取得イメージ 1 0 0 に重ね合わされた超音波イメージ 1 0 2 を視覚的に明示するイメージである。この例では、事前取得 C T イメージが、3 D モデルの座標系を用いて重ね合わされている。事前取得イメージおよび 2 D 超音波イメージは、ディスプレイ 4 4 とともに表示されている。

【 0 1 1 1 】

上記した実施形態は、特に心臓カテーテルなどの侵襲性プローブを用いた超音波イメージングに関連しているが、本発明の原理は、位置決定センサを備えた外部または内部の超音波プローブ（経胸郭プローブなど）を用いた臓器の 3 D モデルの再構築に用いることもできる。これに加えて或いは別法では、上記したように、開示した方法は、心臓以外の臓器の 3 D モデリングに用いることができる。さらに、これに加えて、または別法では、組織の厚みおよびアブレーションの温度などの他の診断または治療の情報が、上記した電気活性オーバーレイの要領で 3 D モデル上にオーバーレイすることができる。3 D モデルはまた、アブレーションカテーテルなどの他の診断または外科処置に用いることもできる。3 D モデルはまた、心房中隔欠損閉止処置、脊椎手術、特に低侵襲性処置などの他の処置に用いることもできる。

20

【 0 1 1 2 】

したがって、上記した実施形態が単なる例示目的であり、本発明がここに記載した特定の図面および説明に限定されるものではないことを理解されたい。むしろ、本発明の範囲は、上記した様々な特徴の組合せおよび部分的な組合せ、ならびに従来技術には開示されていないが本発明を読んだ当業者には明らかな様々な変更形態および改良形態も含まれる。

30

【 0 1 1 3 】

〔実施の態様〕

（ 1 ）患者の体内の標的をイメージングするためのシステムにおいて、

前記標的の事前取得イメージと、

前記標的の電気生理学的地図と、

ポジションセンサおよび超音波イメージングセンサを含むカテーテルであって、前記ポジションセンサが、前記患者の体内の前記カテーテルの一部のポジション情報を示す電気信号を送信し、前記超音波イメージングセンサが、前記患者の体内の前記標的に超音波エネルギーを送り、前記患者の体内の前記標的から反射された超音波エコーを受け取り、前記患者の体内の前記標的から反射された前記超音波エコーに関連した信号を送信する、前記カテーテルと、

40

前記ポジションセンサによって送信される前記電気信号に基づいて、前記カテーテルの前記一部のポジション情報を決定するために前記カテーテルに機能的に接続された位置決定プロセッサと、

前記カテーテルおよび前記位置決定プロセッサに機能的に接続されたイメージプロセッ

50

サであって、前記超音波センサによって送信される前記信号に基づいて前記標的の超音波イメージを生成し、前記標的の前記超音波イメージの全てのピクセルについてのポジション情報を決定し、前記超音波イメージに前記事前取得イメージおよび前記電気生理学的地図を重ね合わせる、前記イメージプロセッサと、

重ね合わされた事前取得イメージ、前記電気生理学的地図、および前記超音波イメージを表示するためのディスプレイと、を含む、システム。

(2) 実施態様(1)に記載のシステムにおいて、

前記超音波イメージが、少なくとも1つの2次元超音波イメージである、システム。

(3) 実施態様(2)に記載のシステムにおいて、

前記イメージプロセッサが、前記少なくとも1つの2次元超音波イメージから3次元モデルを再構築し、前記事前取得イメージおよび前記電気生理学的地図が、前記3次元モデルに重ね合わされる、システム。 10

(4) 実施態様(3)に記載のシステムにおいて、

前記電気生理学的地図が、少なくとも1つの電気活性データポイントを含む、システム

。

(5) 実施態様(4)に記載のシステムにおいて、

前記少なくとも1つの電気活性データポイントが、前記標的の表面における局所電位を含む、システム。

【0114】

(6) 実施態様(4)に記載のシステムにおいて、 20

前記少なくとも1つの電気活性データポイントが、前記標的の表面における活性時間の値を含む、システム。

(7) 実施態様(3)に記載のシステムにおいて、

前記電気生理学的地図が電気解剖学的地図を含む、システム。

(8) 実施態様(3)に記載のシステムにおいて、

前記ポジションセンサが、前記ポジション情報として位置および向きの座標を決定するために用いられる、システム。

(9) 実施態様(8)に記載のシステムにおいて、

前記ポジションセンサが電磁場に応答する、システム。

(10) 実施態様(9)に記載のシステムにおいて、 30

前記電磁場が前記カテーテルの動作容積部を画定する、システム。

【0115】

(11) 実施態様(10)に記載のシステムにおいて、

前記超音波イメージングセンサが、超音波トランスデューサのアレイである、システム

。

(12) 実施態様(11)に記載のシステムにおいて、

前記超音波トランスデューサのアレイがフェーズドアレイである、システム。

(13) 実施態様(12)に記載のシステムにおいて、

前記事前取得イメージがMRIイメージである、システム。

(14) 実施態様(12)に記載のシステムにおいて、 40

前記事前取得イメージがCTイメージである、システム。

(15) 実施態様(12)に記載のシステムにおいて、

前記事前取得イメージがX線イメージである、システム。

【0116】

(16) 患者の体内の標的をイメージングするためのシステムにおいて、

前記標的の事前取得イメージと、

ポジションセンサ、超音波イメージングセンサ、および少なくとも1つの電極を含むカテーテルであって、前記ポジションセンサが、前記患者の体内の前記カテーテルの一部のポジション情報を示す電気信号を送信し、前記超音波イメージングセンサが、前記患者の体内の前記標的に超音波エネルギーを送り、前記患者の体内の前記標的から反射された超 50

音波エコーを受け取り、前記患者の体内の前記標的から反射された前記超音波エコーに関連した信号を送信し、前記少なくとも1つの電極が、前記標的の表面の電気活性データポイントを取得する、前記カテーテルと、

前記ポジションセンサによって送信される前記電気信号に基づいて、前記カテーテルの前記一部のポジション情報を決定するために前記カテーテルに機能的に接続された位置決定プロセッサと、

前記カテーテルおよび前記位置決定プロセッサに機能的に接続されたイメージプロセッサであって、前記超音波センサによって送信される前記信号に基づいて前記標的の超音波イメージを生成し、前記標的の前記超音波イメージの全てのピクセルおよび前記標的の前記電気活性データポイントについてのポジション情報を決定し、前記標的の前記電気活性データポイントおよび前記電気活性データポイントのポジション情報に基づいて前記標的の電気生理学的地図を作成し、前記超音波イメージに前記事前取得イメージおよび前記電気生理学的地図を重ね合わせる、前記イメージプロセッサと、

重ね合わされた事前取得イメージ、前記電気生理学的地図、および前記超音波イメージを表示するためのディスプレイと、を含む、システム。

(17) 実施態様(16)に記載のシステムにおいて、

前記超音波イメージが、少なくとも1つの2次元超音波イメージである、システム。

(18) 実施態様(17)に記載のシステムにおいて、

前記イメージプロセッサが、前記少なくとも1つの2次元超音波イメージから3次元モデルを再構築し、前記事前取得イメージおよび前記電気生理学的地図が、前記3次元モデルに重ね合わされる、システム。

(19) 実施態様(18)に記載のシステムにおいて、

前記電気生理学的地図が、少なくとも1つの電気活性データポイントを含む、システム

(20) 実施態様(19)に記載のシステムにおいて、

前記少なくとも1つの電気活性データポイントが、前記標的の表面における局所電位を含む、システム。

【0117】

(21) 実施態様(18)に記載のシステムにおいて、

前記少なくとも1つの電気活性データポイントが、前記標的の表面における活性時間の値を含む、システム。

(22) 実施態様(18)に記載のシステムにおいて、

前記電気生理学的地図が電気解剖学的地図を含む、システム。

(23) 実施態様(18)に記載のシステムにおいて、

前記ポジションセンサが、前記ポジション情報として位置および向きの座標を決定するために用いられる、システム。

(24) 実施態様(23)に記載のシステムにおいて、

前記ポジションセンサが電磁場に応答する、システム。

(25) 実施態様(24)に記載のシステムにおいて、

前記電磁場が前記カテーテルの動作容積部を画定する、システム。

【0118】

(26) 実施態様(25)に記載のシステムにおいて、

前記超音波イメージングセンサが、超音波トランスデューサのアレイである、システム

(27) 実施態様(26)に記載のシステムにおいて、

前記超音波トランスデューサのアレイがフェーズドアレイである、システム。

(28) 実施態様(27)に記載のシステムにおいて、

前記事前取得イメージがMRIイメージである、システム。

(29) 実施態様(27)に記載のシステムにおいて、

前記事前取得イメージがCTイメージである、システム。

10

20

30

40

50

(30) 実施態様(27)に記載のシステムにおいて、
前記事前取得イメージがX線イメージである、システム。

【0119】

(31) 患者の体内の標的をイメージするための方法において、
前記標的の事前取得イメージを用意するステップと、
前記標的の電気生理学的地図を用意するステップと、
ポジションセンサおよび超音波イメージングセンサを含むカテーテルを前記患者の体内
に配置し、前記ポジションセンサを用いて前記患者の体内の前記カテーテルの一部のポジ
ション情報を決定するステップと、
前記超音波イメージングセンサを用いて前記標的の超音波イメージを生成するステップ 10
と、

前記標的の前記超音波イメージの全てのピクセルについてのポジション情報を決定し、
前記超音波イメージに前記事前取得イメージおよび前記電気生理学的地図を重ね合わせる
ステップと、

前記重ね合わされた事前取得イメージ、前記電気生理学的地図、および超音波イメージ
を表示するステップと、を含む、方法。

(32) 実施態様(31)に記載の方法において、

点を用いて前記事前取得イメージと前記超音波イメージを重ね合わせるステップをさら
に含む、方法。

(33) 実施態様(31)に記載の方法において、 20

輪郭を用いて前記事前取得イメージと前記超音波イメージを重ね合わせるステップをさ
らに含む、方法。

(34) 実施態様(31)に記載の方法において、

表面を用いて前記事前取得イメージと前記超音波イメージを重ね合わせるステップをさ
らに含む、方法。

(35) 実施態様(31)に記載の方法において、

容積部を用いて前記事前取得イメージと前記超音波イメージを重ね合わせるステップを
さらを含む、方法。

【0120】

(36) 実施態様(31)に記載の方法において、 30

少なくとも1つの2次元超音波イメージから3次元モデルを再構築し、その3次元モデ
ルに前記事前取得イメージおよび前記電気生理学的地図を重ね合わせるステップをさら
に含む、方法。

(37) 実施態様(36)に記載の方法において、

少なくとも1つの電気活性データポイントを含む電気生理学的地図を用意するステッ
プをさらを含む、方法。

(38) 実施態様(37)に記載の方法において、

前記少なくとも1つの電気活性データポイントのために前記標的の表面における局所電
位を使用するステップをさらを含む、方法。

(39) 実施態様(37)に記載の方法において、 40

前記少なくとも1つの電気活性データポイントのために前記標的の表面における活性時
間の値を使用するステップをさらを含む、方法。

(40) 実施態様(36)に記載の方法において、

前記電気生理学的地図のために電気解剖学的地図を使用するステップをさらを含む、方
法。

【0121】

(41) 実施態様(36)に記載の方法において、

前記ポジションセンサを用いて前記ポジション情報として位置および向き
の座標を決定するステップをさらを含む、方法。

(42) 患者の体内の標的をイメージするための方法において、 50

前記標的の事前取得イメージを用意するステップと、

ポジションセンサ、超音波イメージングセンサ、および少なくとも1つの電極を含むカテーテルを前記患者の体内に配置し、前記ポジションセンサを用いて前記患者の体内の前記カテーテルの一部のポジション情報を決定するステップと、

前記少なくとも1つの電極を用いて前記標的の表面における電気活性データポイントを取得するステップと、

前記超音波イメージングセンサを用いて前記標的の超音波イメージを生成するステップと、

前記標的の前記表面の前記電気活性データポイントのポジション情報を決定し、前記電気活性データポイントおよび前記電気活性データポイントの前記ポジション情報に基づいて前記標的の電気生理学的地図を生成するステップと、

前記標的の前記超音波イメージの全てのピクセルについてのポジション情報を決定し、前記超音波イメージに前記事前取得イメージおよび前記電気生理学的地図を重ね合わせるステップと、

前記重ね合わされた事前取得イメージ、前記電気生理学的地図、および超音波イメージを表示するステップと、を含む、方法。

(43) 実施態様(42)に記載の方法において、

点を用いて前記事前取得イメージと前記超音波イメージを重ね合わせるステップをさらに含む、方法。

(44) 実施態様(42)に記載の方法において、

輪郭を用いて前記事前取得イメージと前記超音波イメージを重ね合わせるステップをさらに含む、方法。

(45) 実施態様(42)に記載の方法において、

表面を用いて前記事前取得イメージと前記超音波イメージを重ね合わせるステップをさらに含む、方法。

【0122】

(46) 実施態様(42)に記載の方法において、

容積部を用いて前記事前取得イメージと前記超音波イメージを重ね合わせるステップをさらに含む、方法。

(47) 実施態様(42)に記載の方法において、

少なくとも1つの2次元超音波イメージから3次元モデルを再構築し、その3次元モデルに前記事前取得イメージおよび前記電気生理学的地図を位置合わせするステップをさらに含む、方法。

(48) 実施態様(47)に記載の方法において、

前記電気活性データポイントのために前記標的の表面における局所電位を使用するステップをさらに含む、方法。

(49) 実施態様(47)に記載の方法において、

前記電気活性データポイントのために前記標的の表面における活性時間の値を使用するステップをさらに含む、方法。

(50) 実施態様(47)に記載の方法において、

前記電気生理学的地図のために電気解剖学的地図を使用するステップをさらに含む、方法。

【0123】

(51) 実施態様(50)に記載の方法において、

前記ポジションセンサを用いて前記ポジション情報として位置および向き座標を決定するステップをさらに含む、方法。

【図面の簡単な説明】

【0124】

【図1】本発明の実施形態に従った、心臓のマッピングおよびイメージングするためのシステムの模式的な絵画図である。

10

20

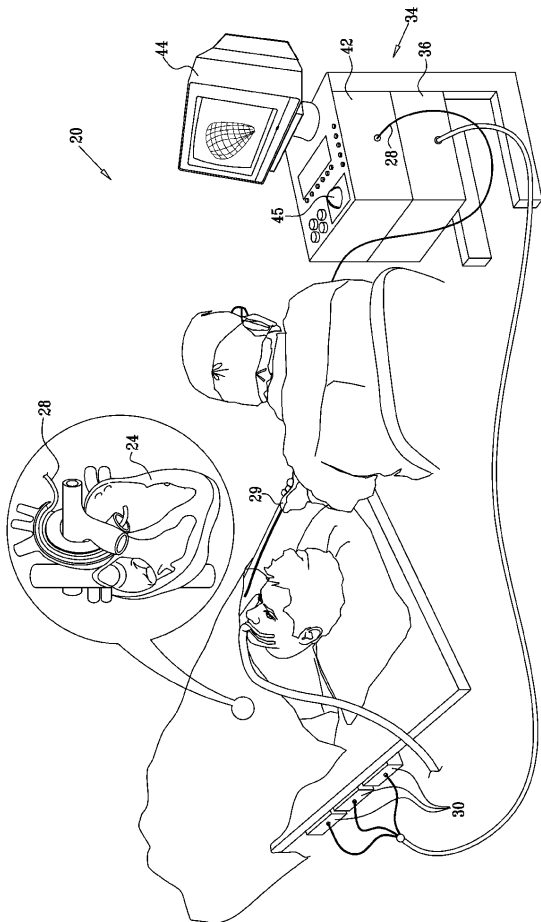
30

40

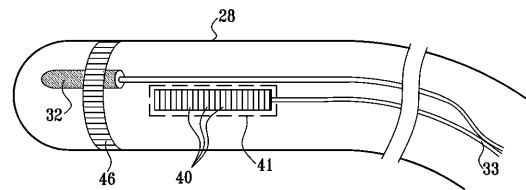
50

- 【図2】本発明の実施形態に従ったカテーテルの模式的な絵画図である。
- 【図3】本発明の実施形態に従った、心臓のマッピングおよびイメージングのための方法を模式的に例示するフローチャートである。
- 【図4】本発明の実施形態に従った、心臓のマッピングおよびイメージングの方法を視覚的に明示するイメージである。
- 【図5】本発明の実施形態に従った、心臓のマッピングおよびイメージングの方法を視覚的に明示するイメージである。
- 【図6】本発明の実施形態に従った、心臓のマッピングおよびイメージングの方法を視覚的に明示するイメージである。
- 【図7】本発明の実施形態に従った、心臓のマッピングおよびイメージングの方法を視覚的に明示するイメージである。
- 【図8】本発明の実施形態に従った、心臓のマッピングおよびイメージングの方法を視覚的に明示するイメージである。
- 【図9】本発明の実施形態に従った、モデル化された心室を視覚的に明示するイメージである。
- 【図10】本発明の実施形態に従った、モデル化された心室を視覚的に明示するイメージである。
- 【図11】本発明の実施形態に従った、事前取得イメージに重ね合わされた超音波イメージを視覚的に明示するイメージである。

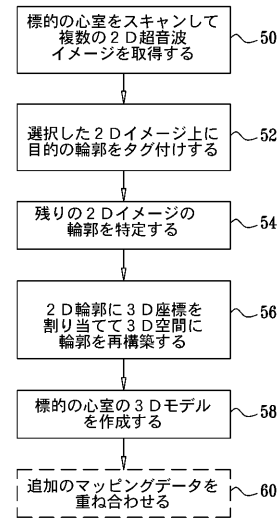
【図1】



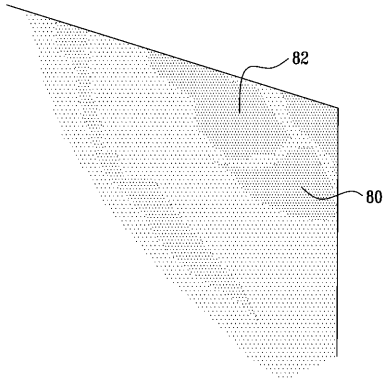
【図2】



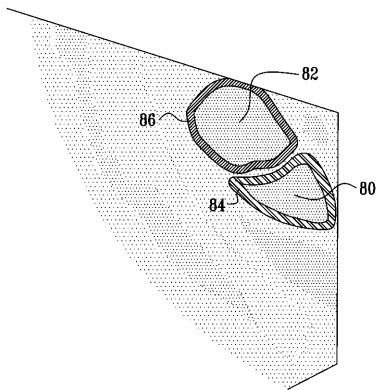
【図3】



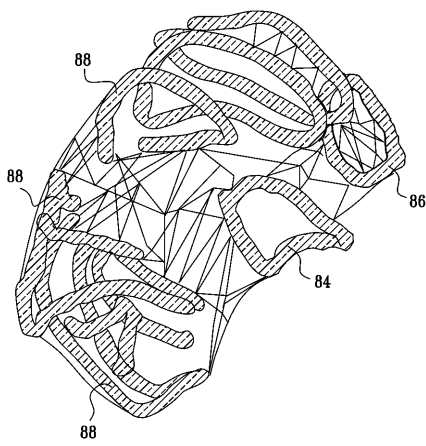
【 図 4 】



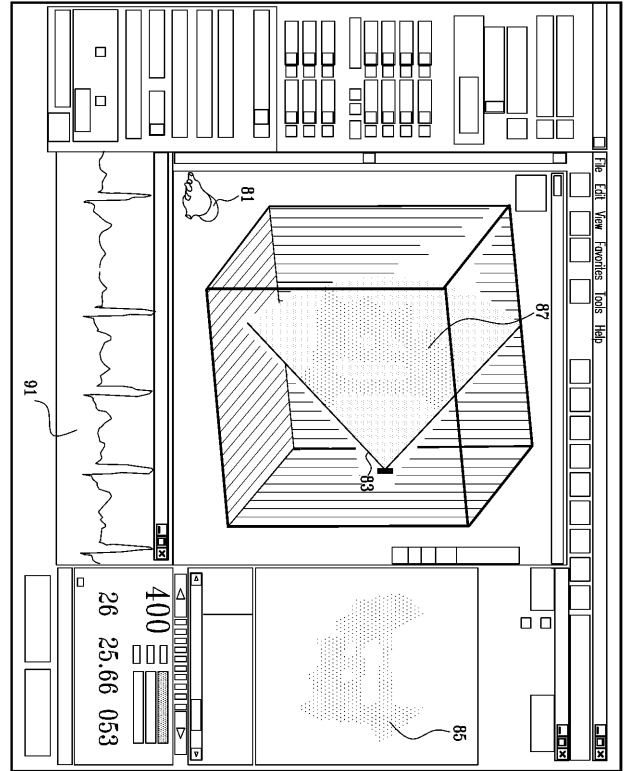
【 図 5 】



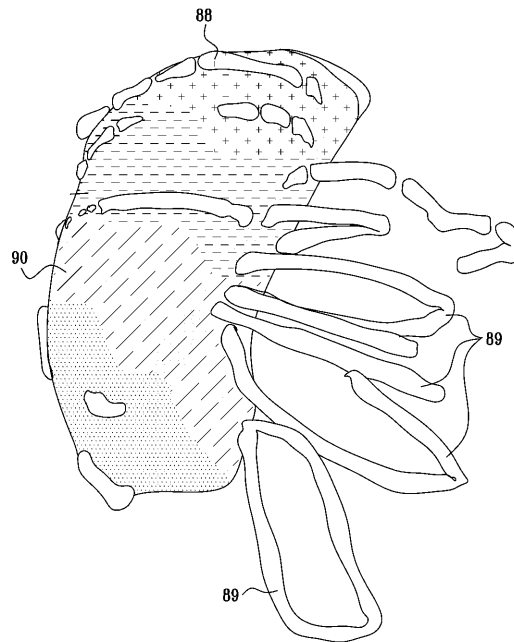
【 図 7 】



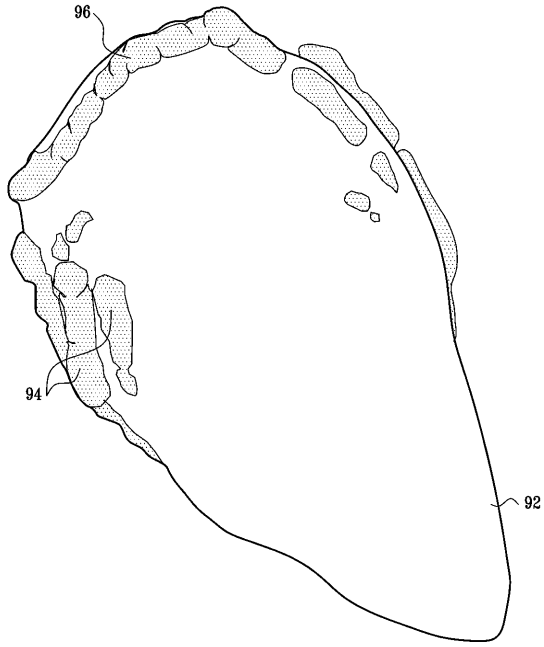
【 図 6 】



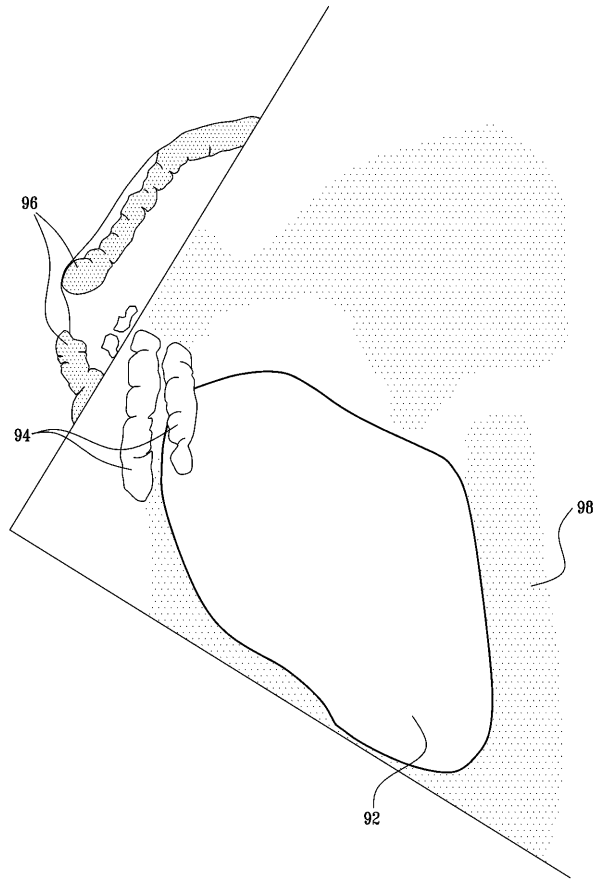
【 図 8 】



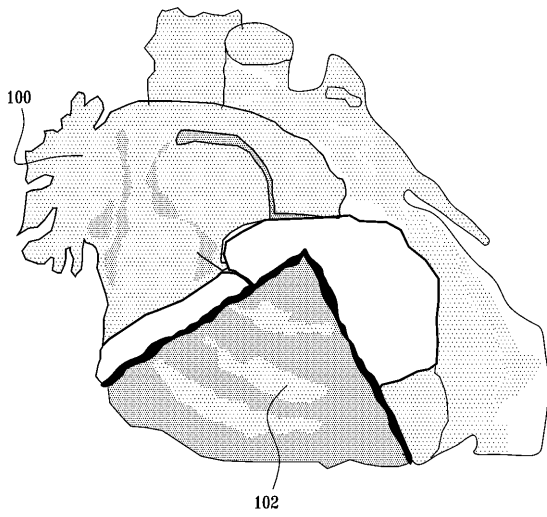
【 図 9 】



【 図 10 】



【 図 11 】



フロントページの続き

(51) Int.Cl.	F I	テーマコード(参考)
A 6 1 B 5/0478 (2006.01)	A 6 1 B 5/04 3 1 0 Z	
A 6 1 B 5/0492 (2006.01)		
A 6 1 B 5/0402 (2006.01)		
(74)代理人 100088605 弁理士 加藤 公延		
(74)代理人 100123434 弁理士 田澤 英昭		
(74)代理人 100101133 弁理士 濱田 初音		
(72)発明者 アンドレス・クラウディオ・アルトマン イスラエル国、3 4 6 1 4 ハイファ、シムシヨン 1 3 / 9		
(72)発明者 アサフ・ゴバリ イスラエル国、3 4 4 0 0 ハイファ、ピッツォ 1		
F ターム(参考) 4C027 AA02 BB05 EE01 4C117 XA07 XB09 XD24 XE17 XE44 XE45 XE46 XE75 XG40 XJ01 XK13 XK24 4C601 DD15 FE03 GA20 GA25 GB04 KK22 KK24 5B057 AA08 AA09 BA03 BA05 BA06 BA07 CA08 CA12 CA16 CB08 CB12 CB16 CE08 DA07 DC16 DC32		

【外国語明細書】

2006312037000001.pdf