



(12) 实用新型专利

(10) 授权公告号 CN 202991794 U

(45) 授权公告日 2013. 06. 12

(21) 申请号 201220756484. 9

(22) 申请日 2012. 12. 22

(73) 专利权人 天水浩天紧固件有限公司

地址 741020 甘肃省天水(国家级)经济技术  
开发区二十铺工业园

(72) 发明人 钟金民

(51) Int. Cl.

F16B 39/24(2006. 01)

F16B 35/00(2006. 01)

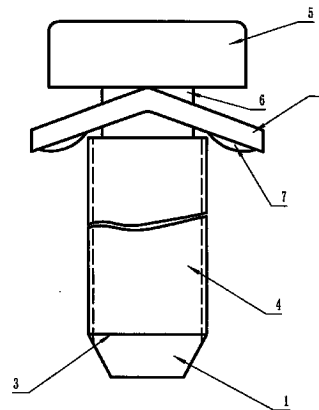
权利要求书1页 说明书1页 附图1页

(54) 实用新型名称

一种组合螺钉

(57) 摘要

本实用新型公开一种组合螺钉,将螺钉和垫圈组合在一起,可以作为一个单件安装和拆卸;同时垫圈能起到平垫加弹垫的作用。本实用新型由螺钉和垫圈组成,螺钉的杆部包括螺纹部分和光杆部分,该光杆部分处于螺钉的头部和螺纹部分之间,该光杆部分的杆径小于螺纹部分的杆径,垫圈呈瓦片形状,该垫圈套在所述光杆部分而不能脱落。



1. 一种组合螺钉,由螺钉和垫圈组成,其特征在于,螺钉的杆部包括螺纹部分和光杆部分,该光杆部分处于螺钉的头部和螺纹部分之间,该光杆部分的杆径小于螺纹部分的杆径,垫圈呈瓦片形状,该垫圈套在所述光杆部分而不能脱落。

2. 根据权利要求 1 所述的组合螺钉,其特征在于,所述螺纹部分和光杆部分相接处设圆形凸台。

3. 根据权利要求 1 所述的组合螺钉,其特征在于,所述垫圈下面四角设有四个对称的小凸包。

## 一种组合螺钉

### 技术领域

[0001] 本实用新型涉及一种紧固件,尤其涉及一种组合螺钉。

### 背景技术

[0002] 在现有技术中,螺钉、垫圈是分别作为单件安装,先将垫圈放在装配位置,再穿入螺钉拧紧,才能完成紧固件的装配,费工费时,如何将螺钉和垫圈组合在一起作为一个单件安装,是需要考虑的问题;同时,如何通过改变垫圈形状,采用一只异形垫就能达到平垫加弹垫的使用效果,也是需要考虑的问题。

### 实用新型内容

[0003] 本实用新型所要解决的技术问题是提供一种组合螺钉,将螺钉和垫圈组合在一起,可以作为一个单件安装和拆卸;同时垫圈能起到平垫加弹垫的作用。

[0004] 本实用新型的技术方案如下:一种组合螺钉,由螺钉和垫圈组成,螺钉的杆部包括螺纹部分和光杆部分,该光杆部分处于螺钉的头部和螺纹部分之间,该光杆部分的杆径小于螺纹部分的杆径,垫圈呈瓦片形状,该垫圈套在所述光杆部分而不能脱落。

[0005] 优选的,所述螺纹部分和光杆部分相接处设圆形凸台;所述垫圈下面四角设有四个对称的小凸包。

[0006] 本实用新型的有益效果是:将螺钉和将螺钉和垫圈组合在一起成为一种特殊结构的紧固件,组合螺钉只需采用一件工具、一个装配动作,就可完成装配或拆卸,适合自动化生产线装配,比螺钉、垫圈分别作为单件手工操作生产效率提高近 20 倍,有效地降低了成本;通过改变垫圈的几何形状,采用一只异形垫就能达到平垫加弹垫的使用效果,减少了垫圈的使用件数。

### 附图说明

[0007] 图 1 为组合螺钉整体结构示意图;图 2 为垫圈的结构示意图;

[0008] 图面说明

[0009] 图中:1-螺钉;2-垫圈;3-杆部;4-螺纹部分;5-头部;6-光杆部分;7-小凸包。

### 具体实施方式

[0010] 下面结合附图说明本实用新型的具体实施方式,如图 1、图 2 所示,光杆部分 6 的杆径小于螺纹部分 4 的杆径,螺钉 1 穿入垫圈 2 后通过冷挤压使垫圈 2 锁在螺钉 1 的光杆部分 6,垫圈 2 转动灵活,但不能脱落,所以只需采用一件工具、一个装配动作,就可完成组合螺钉的装配或拆卸,方便快捷;垫圈 2 呈瓦片形状,它下面四角设有四个对称的小凸包,拧紧组合螺钉达到设定的扭力矩后垫圈 2 受螺钉头部 5 的挤压而发生变形产生压紧应力,起到防止螺钉 1 松动的作用,四个对称的小凸包强化了这种作用。

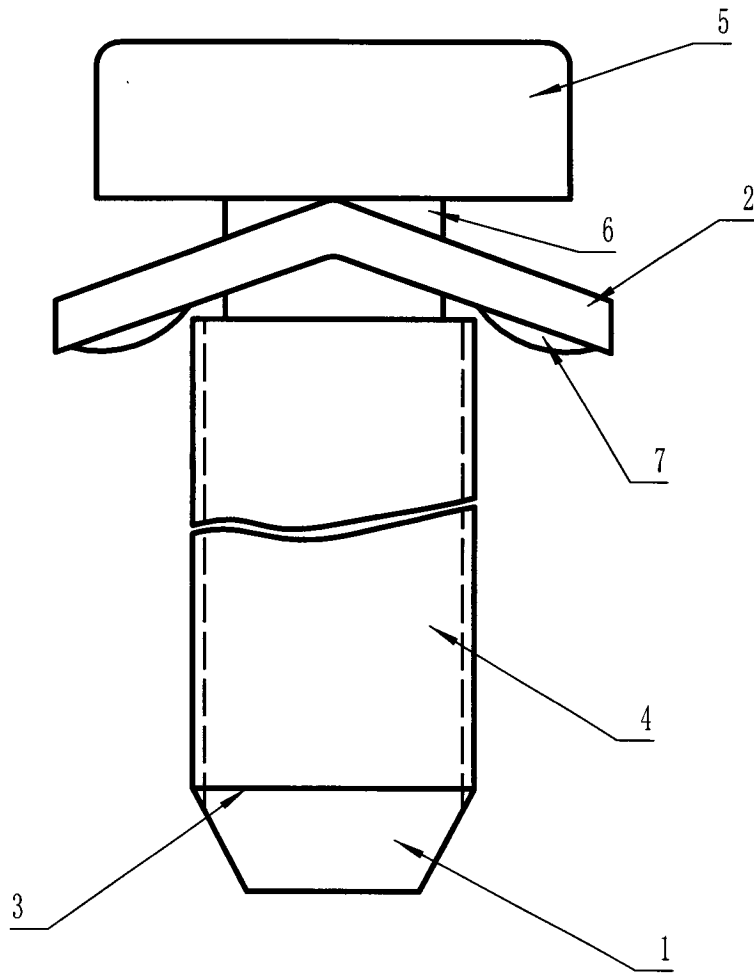


图 1

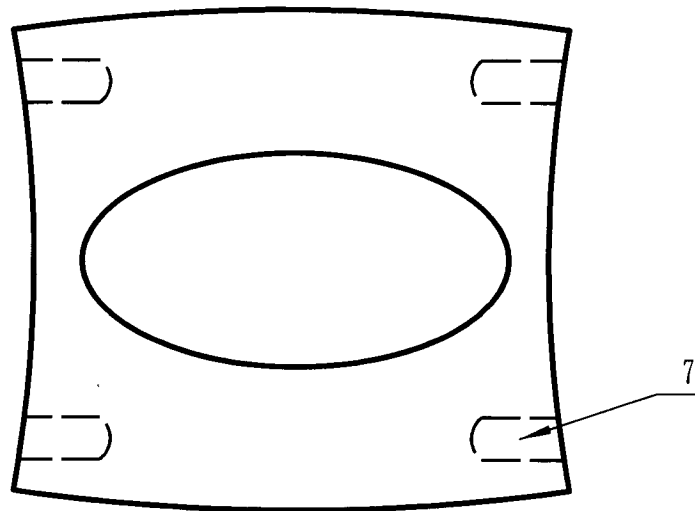


图 2