

(12) DEMANDE INTERNATIONALE PUBLIÉE EN VERTU DU TRAITÉ DE COOPÉRATION EN MATIÈRE DE BREVETS (PCT)

(19) Organisation Mondiale de la  
Propriété Intellectuelle  
Bureau international



(10) Numéro de publication internationale  
**WO 2014/053905 A3**

(43) Date de la publication internationale  
**10 avril 2014 (10.04.2014)**

(51) Classification internationale des brevets :  
*E04B 7/22* (2006.01)      *E04C 3/16* (2006.01)  
*E04B 1/10* (2006.01)      *E04C 2/38* (2006.01)

(21) Numéro de la demande internationale :  
PCT/IB2013/002198

(22) Date de dépôt international :  
4 octobre 2013 (04.10.2013)

(25) Langue de dépôt : français

(26) Langue de publication : français

(30) Données relatives à la priorité :  
12/59527      5 octobre 2012 (05.10.2012)      FR

(72) Inventeur; et

(71) Déposant : HENGY, Jacques [FR/—]; 8a rue Principale,  
F-68480 Ligsdorf (FR).

(74) Mandataire : NITHARDT, Roland; Cabinet Nithardt et  
Associés, CS 91455, F-68071 Mulhouse Cedex (FR).

(81) États désignés (sauf indication contraire, pour tout titre  
de protection nationale disponible) : AE, AG, AL, AM,  
AO, AT, AU, AZ, BA, BB, BG, BH, BN, BR, BW, BY,  
BZ, CA, CH, CL, CN, CO, CR, CU, CZ, DE, DK, DM,  
DO, DZ, EC, EE, EG, ES, FI, GB, GD, GE, GH, GM, GT,

HN, HR, HU, ID, IL, IN, IR, IS, JP, KE, KG, KN, KP, KR,  
KZ, LA, LC, LK, LR, LS, LT, LU, LY, MA, MD, ME,  
MG, MK, MN, MW, MX, MY, MZ, NA, NG, NI, NO, NZ,  
OM, PA, PE, PG, PH, PL, PT, QA, RO, RS, RU, RW, SA,  
SC, SD, SE, SG, SK, SL, SM, ST, SV, SY, TH, TJ, TM,  
TN, TR, TT, TZ, UA, UG, US, UZ, VC, VN, ZA, ZM,  
ZW.

(84) États désignés (sauf indication contraire, pour tout titre  
de protection régionale disponible) : ARIPO (BW, GH,  
GM, KE, LR, LS, MW, MZ, NA, RW, SD, SL, SZ, TZ,  
UG, ZM, ZW), eurasiatique (AM, AZ, BY, KG, KZ, RU, TJ,  
TM), européen (AL, AT, BE, BG, CH, CY, CZ, DE, DK,  
EE, ES, FI, FR, GB, GR, HR, HU, IE, IS, IT, LT, LU, LV,  
MC, MK, MT, NL, NO, PL, PT, RO, RS, SE, SI, SK, SM,  
TR), OAPI (BF, BJ, CF, CG, CI, CM, GA, GN, GQ, GW,  
KM, ML, MR, NE, SN, TD, TG).

Publiée :

- avec rapport de recherche internationale (Art. 21(3))
- avant l'expiration du délai prévu pour la modification des  
revendications, sera republiée si des modifications sont re-  
çues (règle 48.2.h)

[Suite sur la page suivante]

(54) Title : STRUCTURED BEAM AND MODULAR CONSTRUCTION ELEMENT MADE USING SAID BEAM

(54) Titre : POUTRELLE STRUCTURÉE ET ELEMENT MODULAIRE DE CONSTRUCTION RÉALISÉ AVEC CETTE POUTRELLE

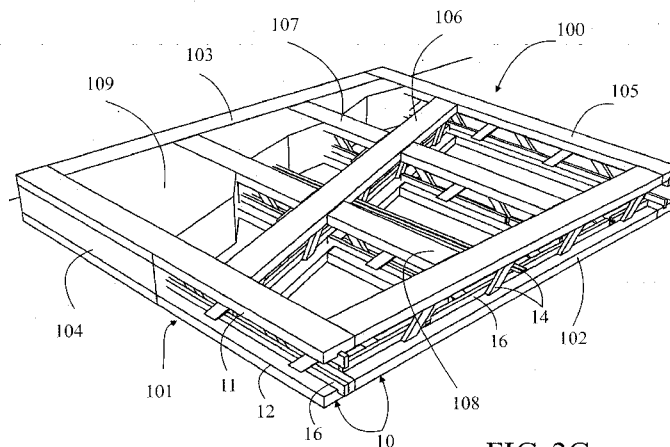


FIG. 2C

(57) Abstract : The invention relates to a modular construction element (100, 300) made with a plurality of structured beams (10, 10') comprising two longitudinal parts (11 and 12) which are parallel to one another, and an assembly unit (13) for maintaining said longitudinal parts (11 and 12) at a predetermined distance from one another. The modular construction element (100, 300) forms a planar assembly having a thickness equal to the final thickness of the structured beams (10, 10'). The assembly of structured beams (10, 10') forms a framework and the free spaces located between said longitudinal parts (11 and 12) of a single structured beam (10, 10') and between the structured beams (10, 10') of said modular element (100, 300) are filled with a filling mass (109) which is thermally insulating and hardenable.

(57) Abrégé :

[Suite sur la page suivante]



WO 2014/053905 A3



---

L'invention concerne un élément modulaire de construction (100, 300) réalisé avec plusieurs poutrelles structurées (10, 10') comportant deux pièces longitudinales (11 et 12), parallèles entre elles et un ensemble d'assemblage (13) pour maintenir lesdites pièces longitudinales (11 et 12), à une distance déterminée l'une de l'autre. L'élément modulaire de construction (100, 300) forme un assemblage plan dont l'épaisseur est égale à l'épaisseur finale des poutrelles structurées (10, 10'). L'assemblage de poutrelles structurées (10, 10') constitue une ossature et les espaces libres situés entre lesdites pièces longitudinales (11 et 12) d'une même poutrelle structurée (10, 10') et entre les poutrelles structurées (10, 10') dudit élément modulaire (100, 300) sont comblés par une masse de remplissage (109) thermiquement isolante et durcissable.

## INTERNATIONAL SEARCH REPORT

International application No  
PCT/IB2013/002198

A. CLASSIFICATION OF SUBJECT MATTER INV. E04B7/22 E04B1/10 E04C3/16 E04C2/38 ADD.		
According to International Patent Classification (IPC) or to both national classification and IPC		
B. FIELDS SEARCHED		
Minimum documentation searched (classification system followed by classification symbols) E04B E04C		
Documentation searched other than minimum documentation to the extent that such documents are included in the fields searched		
Electronic data base consulted during the international search (name of data base and, where practicable, search terms used) EPO-Internal		
C. DOCUMENTS CONSIDERED TO BE RELEVANT		
Category*	Citation of document, with indication, where appropriate, of the relevant passages	Relevant to claim No.
Y	DE 11 45 773 B (GOTTFRIED KAEMPF) 21 March 1963 (1963-03-21) the whole document -----	1-5
Y	CH 467 402 A (RINGBAU AG [CH]) 15 January 1969 (1969-01-15) column 3, line 4 - line 17; figure 3 -----	1-5
A	DE 886 062 C (SCHREIBER KARL) 10 August 1953 (1953-08-10) figures -----	1,5
Y	FR 520 151 A (MAX FIEBIG [DE]) 21 June 1921 (1921-06-21) figures 5-8 -----	1-5
	-/--	
<input checked="" type="checkbox"/> Further documents are listed in the continuation of Box C. <input checked="" type="checkbox"/> See patent family annex.		
* Special categories of cited documents :		
"A" document defining the general state of the art which is not considered to be of particular relevance "E" earlier application or patent but published on or after the international filing date "L" document which may throw doubts on priority claim(s) or which is cited to establish the publication date of another citation or other special reason (as specified) "O" document referring to an oral disclosure, use, exhibition or other means "P" document published prior to the international filing date but later than the priority date claimed		"T" later document published after the international filing date or priority date and not in conflict with the application but cited to understand the principle or theory underlying the invention "X" document of particular relevance; the claimed invention cannot be considered novel or cannot be considered to involve an inventive step when the document is taken alone "Y" document of particular relevance; the claimed invention cannot be considered to involve an inventive step when the document is combined with one or more other such documents, such combination being obvious to a person skilled in the art "&" document member of the same patent family
Date of the actual completion of the international search	Date of mailing of the international search report	
28 March 2014	04/04/2014	
Name and mailing address of the ISA/ European Patent Office, P.B. 5818 Patentlaan 2 NL - 2280 HV Rijswijk Tel. (+31-70) 340-2040, Fax: (+31-70) 340-3016	Authorized officer  Demeester, Jan	

## INTERNATIONAL SEARCH REPORT

International application No  
PCT/IB2013/002198

C(Continuation). DOCUMENTS CONSIDERED TO BE RELEVANT		
Category*	Citation of document, with indication, where appropriate, of the relevant passages	Relevant to claim No.
A	FR 2 058 315 A1 (SCHWORER ARTUR [DE]) 28 May 1971 (1971-05-28) figures 12-13 -----	1,5
X	GB 2 488 436 A (LIME TECHNOLOGY LTD [GB]) 29 August 2012 (2012-08-29) abstract; figures 1-4 -----	6-13
X	GB 2 454 938 A (GALLAGHER ADRIAN JOHN [IE]; CLANCY NOEL GERARD [IE]) 27 May 2009 (2009-05-27) page 8, last paragraph - page 9, paragraph 1; figures 1-3 -----	6,11
Y	US 5 641 368 A (ROMES GARY E [US] ET AL) 24 June 1997 (1997-06-24) figures 1-2 -----	6,7, 11-13
Y	US 2005/188649 A1 (HAGEN HANS T JR [US] HAGEN JR HANS T [US]) 1 September 2005 (2005-09-01) paragraphs [0201] - [0203]; figures 1-4 -----	6,7, 11-13
Y	GB 2 465 845 A (RTC TIMBER SYSTEMS [GB]) 9 June 2010 (2010-06-09) abstract; figures 1-2 -----	6,7, 11-13

**Box No. II Observations where certain claims were found unsearchable (Continuation of item 2 of first sheet)**

This international search report has not been established in respect of certain claims under Article 17(2)(a) for the following reasons:

1.  Claims Nos.:  
because they relate to subject matter not required to be searched by this Authority, namely:
  
2.  Claims Nos.:  
because they relate to parts of the international application that do not comply with the prescribed requirements to such an extent that no meaningful international search can be carried out, specifically:
  
3.  Claims Nos.:  
because they are dependent claims and are not drafted in accordance with the second and third sentences of Rule 6.4(a).

**Box No. III Observations where unity of invention is lacking (Continuation of item 3 of first sheet)**

This International Searching Authority found multiple inventions in this international application, as follows:

see supplemental sheet

1.  As all required additional search fees were timely paid by the applicant, this international search report covers all searchable claims.
2.  As all searchable claims could be searched without effort justifying additional fees, this Authority did not invite payment of additional fees.
3.  As only some of the required additional search fees were timely paid by the applicant, this international search report covers only those claims for which fees were paid, specifically claims Nos.:
  
4.  No required additional search fees were timely paid by the applicant. Consequently, this international search report is restricted to the invention first mentioned in the claims; it is covered by claims Nos.:

**Remark on Protest**

- The additional search fees were accompanied by the applicant's protest and, where applicable, the payment of a protest fee.
- The additional search fees were accompanied by the applicant's protest but the applicable protest fee was not paid within the time limit specified in the invitation.
- No protest accompanied the payment of additional search fees.

The International Searching Authority has determined that the international application contains multiple (groups) of inventions, namely:

1. Claims 1-5

A beam with tenons fitted into grooves provided in the frame members.

2. Claims 6-13

A modular element comprising a beam assembly and a filling mass.

# INTERNATIONAL SEARCH REPORT

Information on patent family members

International application No PCT/IB2013/002198
---

Patent document cited in search report	Publication date	Patent family member(s)	Publication date
DE 1145773	B	21-03-1963	NONE
CH 467402	A	15-01-1969	NONE
DE 886062	C	10-08-1953	NONE
FR 520151	A	21-06-1921	NONE
FR 2058315	A1	28-05-1971	NONE
GB 2488436	A	29-08-2012	GB 2488436 A 29-08-2012 WO 2012114122 A2 30-08-2012
GB 2454938	A	27-05-2009	NONE
US 5641368	A	24-06-1997	CA 2181295 A1 15-06-1997 US 5641368 A 24-06-1997
US 2005188649	A1	01-09-2005	US 2005188649 A1 01-09-2005 US 2006260267 A1 23-11-2006
GB 2465845	A	09-06-2010	NONE

# RAPPORT DE RECHERCHE INTERNATIONALE

Demande internationale n°

PCT/IB2013/002198

A. CLASSEMENT DE L'OBJET DE LA DEMANDE INV. E04B7/22 E04B1/10 E04C3/16 E04C2/38 ADD.		
Selon la classification internationale des brevets (CIB) ou à la fois selon la classification nationale et la CIB		
B. DOMAINES SUR LESQUELS LA RECHERCHE A PORTE Documentation minimale consultée (système de classification suivi des symboles de classement) E04B E04C		
Documentation consultée autre que la documentation minimale dans la mesure où ces documents relèvent des domaines sur lesquels a porté la recherche		
Base de données électronique consultée au cours de la recherche internationale (nom de la base de données, et si cela est réalisable, termes de recherche utilisés) EPO-Internal		
C. DOCUMENTS CONSIDERES COMME PERTINENTS		
Catégorie*	Identification des documents cités, avec, le cas échéant, l'indication des passages pertinents	no. des revendications visées
Y	DE 11 45 773 B (GOTTFRIED KAEMPF) 21 mars 1963 (1963-03-21) le document en entier -----	1-5
Y	CH 467 402 A (RINGBAU AG [CH]) 15 janvier 1969 (1969-01-15) colonne 3, ligne 4 - ligne 17; figure 3 -----	1-5
A	DE 886 062 C (SCHREIBER KARL) 10 août 1953 (1953-08-10) figures -----	1,5
Y	FR 520 151 A (MAX FIEBIG [DE]) 21 juin 1921 (1921-06-21) figures 5-8 -----	1-5
	-/--	
<input checked="" type="checkbox"/> Voir la suite du cadre C pour la fin de la liste des documents <input checked="" type="checkbox"/> Les documents de familles de brevets sont indiqués en annexe		
* Catégories spéciales de documents cités:		
"A" document définissant l'état général de la technique, non considéré comme particulièrement pertinent "E" document antérieur, mais publié à la date de dépôt international ou après cette date "L" document pouvant jeter un doute sur une revendication de priorité ou cité pour déterminer la date de publication d'une autre citation ou pour une raison spéciale (telle qu'indiquée) "O" document se référant à une divulgation orale, à un usage, à une exposition ou tous autres moyens "P" document publié avant la date de dépôt international, mais postérieurement à la date de priorité revendiquée	"T" document ultérieur publié après la date de dépôt international ou la date de priorité et n'appartenant pas à l'état de la technique pertinent, mais cité pour comprendre le principe ou la théorie constituant la base de l'invention "X" document particulièrement pertinent; l'invention revendiquée ne peut être considérée comme nouvelle ou comme impliquant une activité inventive par rapport au document considéré isolément "Y" document particulièrement pertinent; l'invention revendiquée ne peut être considérée comme impliquant une activité inventive lorsque le document est associé à un ou plusieurs autres documents de même nature, cette combinaison étant évidente pour une personne du métier "&" document qui fait partie de la même famille de brevets	
Date à laquelle la recherche internationale a été effectivement achevée	Date d'expédition du présent rapport de recherche internationale	
28 mars 2014	04/04/2014	
Nom et adresse postale de l'administration chargée de la recherche internationale	Fonctionnaire autorisé	
Office Européen des Brevets, P.B. 5818 Patentlaan 2 NL - 2280 HV Rijswijk Tel. (+31-70) 340-2040, Fax: (+31-70) 340-3016	Demeester, Jan	

**RAPPORT DE RECHERCHE INTERNATIONALE**

Demande internationale n°

PCT/IB2013/002198

C(suite). DOCUMENTS CONSIDERES COMME PERTINENTS		
Catégorie*	Identification des documents cités, avec, le cas échéant, l'indication des passages pertinents	no. des revendications visées
A	FR 2 058 315 A1 (SCHWORER ARTUR [DE]) 28 mai 1971 (1971-05-28) figures 12-13 -----	1,5
X	GB 2 488 436 A (LIME TECHNOLOGY LTD [GB]) 29 août 2012 (2012-08-29) abrégé; figures 1-4 -----	6-13
X	GB 2 454 938 A (GALLAGHER ADRIAN JOHN [IE]; CLANCY NOEL GERARD [IE]) 27 mai 2009 (2009-05-27) page 8, dernier alinéa - page 9, alinéa 1; figures 1-3 -----	6,11
Y	US 5 641 368 A (ROMES GARY E [US] ET AL) 24 juin 1997 (1997-06-24) figures 1-2 -----	6,7, 11-13
Y	US 2005/188649 A1 (HAGEN HANS T JR [US] HAGEN JR HANS T [US]) 1 septembre 2005 (2005-09-01) alinéas [0201] - [0203]; figures 1-4 -----	6,7, 11-13
Y	GB 2 465 845 A (RTC TIMBER SYSTEMS [GB]) 9 juin 2010 (2010-06-09) abrégé; figures 1-2 -----	6,7, 11-13

**Cadre n° II Observations - lorsqu'il a été estimé que certaines revendications ne pouvaient pas faire l'objet d'une recherche (suite du point 2 de la première feuille)**

Le rapport de recherche internationale n'a pas été établi en ce qui concerne certaines revendications conformément à l'article 17.2)a) pour les raisons suivantes :

1.  Les revendications n<sup>os</sup> se rapportent à un objet à l'égard duquel l'administration chargée de la recherche internationale n'est pas tenue de procéder à la recherche, à savoir :
  
2.  Les revendications n<sup>os</sup> parce qu'elles se rapportent à des parties de la demande internationale qui ne remplissent pas suffisamment les conditions prescrites pour qu'une recherche significative puisse être effectuée, en particulier :
  
3.  Les revendications n<sup>os</sup> parce qu'elles sont des revendications dépendantes et ne sont pas rédigées conformément aux dispositions de la deuxième et de la troisième phrases de la règle 6.4.a).

**Cadre n° III Observations - lorsqu'il y a absence d'unité de l'invention (suite du point 3 de la première feuille)**

L'administration chargée de la recherche internationale a trouvé plusieurs inventions dans la demande internationale, à savoir:

voir feuille supplémentaire

1.  Comme toutes les taxes additionnelles exigées ont été payées dans les délais par le déposant, le présent rapport de recherche internationale porte sur toutes les revendications pouvant faire l'objet d'une recherche.
  
2.  Comme toutes les revendications qui se prêtent à la recherche ont pu faire l'objet de cette recherche sans effort particulier justifiant des taxes additionnelles, l'administration chargée de la recherche internationale n'a sollicité le paiement d'aucunes taxes de cette nature.
  
3.  Comme une partie seulement des taxes additionnelles demandées a été payée dans les délais par le déposant, le présent rapport de recherche internationale ne porte que sur les revendications pour lesquelles les taxes ont été payées, à savoir les revendications n<sup>os</sup>:
  
4.  Aucune taxes additionnelles demandées n'ont été payées dans les délais par le déposant. En conséquence, le présent rapport de recherche internationale ne porte que sur l'invention mentionnée en premier lieu dans les revendications; elle est couverte par les revendications n<sup>os</sup>:

- Remarque quant à la réserve**
- Les taxes additionnelles étaient accompagnées d'une réserve de la part du déposant et, le cas échéant, du paiement de la taxe de réserve.
  - Les taxes additionnelles étaient accompagnées d'une réserve de la part du déposant mais la taxe de réserve n'a pas été payée dans le délai prescrit dans l'invitation.
  - Le paiement des taxes additionnelles n'était assorti d'aucune réserve.

**SUITE DES RENSEIGNEMENTS INDIQUES SUR PCT/ISA/ 210**

L'administration chargée de la recherche internationale a trouvé plusieurs (groupes d') inventions dans la demande internationale, à savoir:

1. revendications: 1-5

Poutrelle avec des tenons emboîtés dans des rainures ménagées dans les membrures

---

2. revendications: 6-13

Elément modulaire comportant un assemblage de poutrelles et une masse de remplissage

---

# RAPPORT DE RECHERCHE INTERNATIONALE

Renseignements relatifs aux membres de familles de brevets

Demande internationale n°

PCT/IB2013/002198

Document brevet cité au rapport de recherche		Date de publication	Membre(s) de la famille de brevet(s)	Date de publication
DE 1145773	B	21-03-1963	AUCUN	
CH 467402	A	15-01-1969	AUCUN	
DE 886062	C	10-08-1953	AUCUN	
FR 520151	A	21-06-1921	AUCUN	
FR 2058315	A1	28-05-1971	AUCUN	
GB 2488436	A	29-08-2012	GB 2488436 A WO 2012114122 A2	29-08-2012 30-08-2012
GB 2454938	A	27-05-2009	AUCUN	
US 5641368	A	24-06-1997	CA 2181295 A1 US 5641368 A	15-06-1997 24-06-1997
US 2005188649	A1	01-09-2005	US 2005188649 A1 US 2006260267 A1	01-09-2005 23-11-2006
GB 2465845	A	09-06-2010	AUCUN	