

(19) DANMARK



(12) FREMLÆGGELSESSKRIFT (11) 149936 B



DIREKTORATET FOR
PATENT- OG VAREMÆRKEVÆSENEN

- (21) Patentansøgning nr.: 1418/83
- (22) Indleveringsdag: 29 mar 1983
- (41) Alm. tilgængelig: 11 okt 1983
- (44) Fremlagt: 27 okt 1986
- (86) International ansøgning nr.: -
- (30) Prioritet: 10 apr 1982 DE 3213476

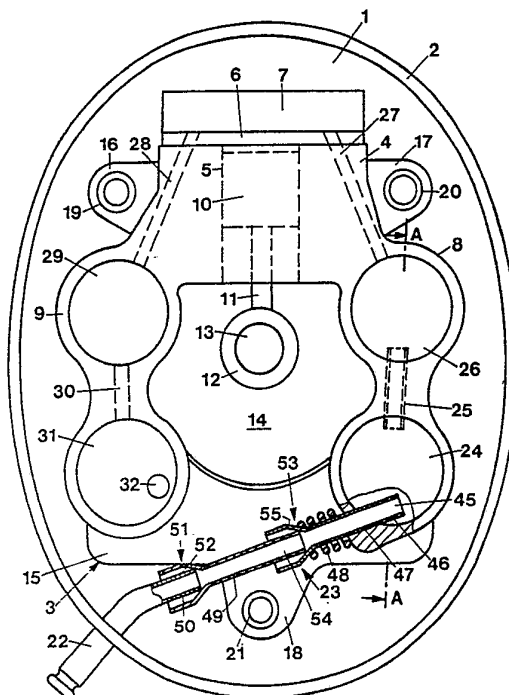
(51) Int.Cl.⁴: F 25 B 43/00

- (71) Ansøger: *DANFOSS A/S; 6430 Nordborg, DK.
- (72) Opfinder: Bendt Wegge *Rømer; DK, Jens Overgaard *Lorentzen; DK.

(74) Fuldmægtig: -

- (54) Kølemaskine med kapslet motorkompressor
- (57) Sammendrag:

Fig. 1 1418-83



En kølemaskine har en kapslet motorkompressor (3), hvis kapselinderrum (1) står under sugetryk, og ved hvilken sugegasstrømmingen ledes direkte fra sugestuds (22) til sugelyddæmperen. Et kammer (24) af sugelyddæmperen er udformet som centrifugalkraft-væskeudskiller (39). Denne har en rotationssymmetrisk udskilleflade (41) med lodret akse, foroven anbragt tangential indgangskanal (45), foroven anbragt centrisk udgangsstuds (44) og forneden anbragt centrisk afløbsåbning (42).

DK 149936 B

Opfindelsen angår en kølemaskine med kapslet motorkompressor, med sugelyddæmper og væskeudskiller, som er anbragt i det indre af kapslen, med direkte fra gennem kapselvæggen forløbende sugestuds til sugelyddæmperen ledt sugegasstrømning og med under sugetryk stående kapselinderrum.

Ved en kendt kølemaskine af denne art (GBOS 2 066 374) ender sugestudsens ved kapselvæggen med afstand fra indgangsåbningen af et bøjet rør. Dette rør forløber overvejende i det indre af et lyddæmperkammer og forløber med sin horisontale begyndelse og sin vertikale slutning gennem lyddæmpervæggen.

Røret har i det horisontale første afsnit en vægåbning, gennem hvilken det står i forbindelse med lyddæmperens indre rum. Ved denne anordning ledes en betydelig del af den over sugestudsens tilstrømmende sugegas direkte til det bøjede rør, hvor de gasformige bestanddele gennem åbningen umiddelbart går over i lyddæmperkammeret, men hvor små væskedele forbliver i røret på grund af deres inertie, udskilles ved rørbøjningen og derefter drypper af i oliesumpen. Ved denne anordning formindskes lyddæmperkammerets rum af indbygningen af olieudskilleren med det bøjede rør, hvad der i mange tilfælde påvirker lyddæmpningen. Derudover udskilles praktisk talt alle af sugegassen medførte små væskedele.

Endvidere er det kendt (DE-PS 26 50 935) at anbringe en væskeudskiller i form af en centrifugalkraft-væskeudskiller, som har en rotationssymmetrisk udskilleflade med lodret

akse, foroven anbragt tangential indgangskanal, foroven anbragt centrisk udgangsstud og fornedet anbragt centrisk afløbsåbning. Denne centrifugalkraft-væskeudskiller er anbragt uden for kapslen i sugeledningen. Neden for afløbsåbningen befinder der sig et samlerum, som over en yderligere ledning står i forbindelse med det indre af kapslen.

Opfindelsen har til hensigt at angive en kølemaskine af den i indledningen beskrevne art, ved hvilken den for væskeudskilleren nødvendige plads ikke påvirker den for lyddæmperen nødvendige plads.

Denne opgave løses ifølge opfindelsen ved, at et kammer af sugelyddæmperen er udformet som centrifugalkraft-væskeudskiller, som har en rotationssymmetrisk udskilleflade med lodret akse, foroven anbragt centrisk indgangskanal, foroven anbragt centrisk udgangsstud og fornedet anbragt centrisk afløbsåbning.

Ved denne konstruktion tjener væskeudskillerens indre rum samtidig som lyddæmperkammer. Ud over det for en tilstrækkelig lyddæmpning nødvendige rum kræves der derfor ingen yderligere plads. For så vidt væskeudskilleren skal udformes mindre på grund af lyddæmpningen eller på grund af den begrænsede plads i kapslens indre, end det er nødvendigt for en fuldstændig væskeudskillelse, er dette uden betydning, fordi det har vist sig fordelagtigt, hvis der forbliver en væskerest i sugegasstrømningen. Olien forbedrer smøringen af kompressorstemplet. Små mængder flydende kølemiddel fordamper, inden de når kompressoren, nedsætter kølemidlets temperatur, forhøjer kompressorens fyldningsgrad og øger dermed virkningsgraden.

Med fordel danner centrifugalkraft-væskeudskilleren det første kammer af en mindst et yderligere kammer indeholdende sugelyddæmper. Dermed sikres, at lyddæmperkamrene ikke fyl-

des med væske, og at der i det yderligere kammer kan ske fordampning af restdele af flydende kølemiddel.

5 Ved en foretrukken udførelsesform er der sørget for, at der til dannelse af væskeudskilleren er anbragt en lodret husboring, som foroven er lukket af et låg, oven for indgangskanalen indeholder en sugestuds indeholdende indsats og har en mellem låg og indsats afgående udgangskanal. Dette giver en særlig enkel fremstilling og et meget stabilt og solidt slutprodukt.

10 Gunstigt er det endvidere, når der til dannelse af et andet lyddæmperkammer er anbragt en med et låg lukket husfordybning, i hvilken udgangskanalen udmunder i nærheden af låget. På denne måde fås to efter hinanden koblede lyddæmperkamre i en husdel.

15 Fortrinsvis er huset udført i eet stykke med kompressorhuset. Man kan så ligeledes udføre den fra det sidste sugelyddæmperkammer udgående ledning som boring i huset.

20 Med fordel er afløbsåbningen udført som drosselåbning. Dermed undgås, at denne åbning udgør en for normaldrift mærkbar sugegas-shunt.

25 Det anbefales, at en sugelyddæmperens sidste kammer med cylinderhovedets sugeside forbindende kanal over en drosselkanal er forbundet med kapslens indre rum. Herved holdes trykket i kapslen med sikkerhed så lavt, at udskilt væske løber af ved udskilleren.

30 For ved en fjedrende i kapslen udformet motorkompressor, med hvilken sugelyddæmperen og væskeudskilleren er fast forbundet, at muliggøre den direkte forbindelse mellem sugestuds og indgangskanal, kan indgangskanalen være dannet af et i udskillelvæggen udført, fjederbelastet rør, som trykker et

ledrør mod sugestuds, hvorved leddene ved begge ender hver er dannet af en cylindrisk ende og et mundstykke, der udvider sig, af nabo-delen. Det fjederbelastede rør kan udligne afstandsforskelle, ledrøret kan udligne vinkelforskelle
5 mellem sugestuds og indgangskanal.

En anden mulighed består i, at et fjederbelastet teleskoprør er anbragt mellem sugestuds og indgangskanal og samtidig danner et ledrør, hvorved leddene ved begge ender hver er dannet af en cylindrisk ende og et mundstykke, der udvider sig, af nabo-delen.
10

En yderligere mulighed består i, at indgangskanalen har en indgangstragt, og sugestuds har en med tragten berøringsløs forbundet udgangsdyse.

Opfindelsen forklares nærmere nedenstående ved hjælp af på
15 tegningen viste, foretrukne udførelseseksempler, der viser i

fig. 1 skematisk plantegningen af en kapslet motorkompressor ved aftaget kapsellåg,

fig. 2 et snit langs linien A-A i fig. 1,

fig. 3 et sidebillede af et alternativ af forbindelsen
20 mellem sugestuds og indgangskanal og

fig. 4 et andet alternativ af forbindelsen mellem sugestuds og indgangskanal.

Af fig. 1 fremgår det, at der i en kapsels 2 indre rum 1 er anbragt en motorkompressor 3. Et kompressorhus 4, som har en
25 cylinder 5 og på endefladerne bærer en ventilplade 6 og et tryk- og sugeventilkamre indeholdende cylinderhoved 7, har en sugelyddæmper-ansats 8 på siden og en på den anden side liggende tryklyddæmper-ansats 9. Det i cylinderen 5 værende

stempel 10 er over en plejlstang 11 og et plejlstangshoved 12 forbundet med en krumtap 13 af en krumtapaksel, som drives af rotoren 14 af en desuden en stator 15 indeholdende elektromotor. Denne motorkompressor 3 har ansatser 16, 17 og 5 18, på hvilke skruefjedre 19, 20, 21 angriber, og som på ikke vist måde er fastgjort til kapslen 2.

Under drift tilføres sugegas over en gennem kapslens væg 2 forløbende sugestuds 22 og en bevægelig forbindelse 23, over et første lyddæmperkammer 24, en et drosselsted dannende 10 kanal 25, et andet lyddæmperkammer 26 og en kanal 27 af cylinderhovedets 7 sugeside. Trykgas bortledes udad over cylinderhovedets trykside, en kanal 28, et første tryklyddæmperkammer 29, et drosselsted 30, et andet tryklyddæmperkammer 31 og en trykledning 32.

15 Opbygningen af sugelyddæmper-ansatsen 8 er vist i fig. 2. I huset 4 befinder der sig en første boring 33, som foroven er lukket af et låg 34, og en anden fordybning 35, som foroven er lukket af et låg 36. Den borede kanal 27 står over en drosselkanal 37 i forbindelse med kapslens indre rum 1. En 20 før indsætningen af låget frembragt skråboring 38 optager et kanalen 25 dannende rør. Det af boringen 33 dannede lyddæmperkammer 24 tjener samtidig som centrifugalkraft-væskeudskillers 39. Til dette formål er der anbragt en rotationssymmetrisk udskilleflade 41 og forneden en afløbsåbning 42. Endvidere 25 er der i boringen indføjjet en indsats 43 af metalplade, som bærer en nedad rettet udgangsstuds 44. Omtrent i højde med studsen udmunder tangentialt en indgangskanal 45.

I drift suges under sugeslaget sugegas over den tangentielle indgangskanal til udskilleren 39. Denne sugegas undergår 30 derved en hvirvelbevægelse, hvorved tungere partikler, som små væskedråber, som følge af centrifugalvirkningen vandrer udad og derefter langs udskillefladen 41 nedad over afløbsåbningen 42 flyder direkte bort til kapslens indre rum og der-

med til dens oliesump. Den rensede sugegas ledes over udgangsstudsen 44 til drosselstedet 25 og til det andet sugelyddæmperkammer 26. På grund af udskillerens lille størrelse forbliver der en rest af små væskedele i sugegasstrømmen, hvilket er ønskeligt. Afløbsåbningen 42 er udformet som drosselsted. Den har fx en diameter på 1,5 mm. Boringens 33 diameter kan ligge mellem 20 og 30 mm.

Ved udførelsesformen i fig. 1 dannes indgangskanalen 45 af et rør 46, som kan forskydes ind i en boring 47 af huset 4 og er belastet af en fjeder 48. Et ledrør 49 trykker mod sugestudsens 22 udgangsende 50. Et første led 51 dannes af denne ende 50 og et mundstykke 52, der udvider sig, på ledrøret 49. Et andet led 53 dannes af den anden ende 54 af ledrøret og et mundstykke 55, der udvider sig, på røret 46. Når motorkompressoren 3 og dermed også ansatsen 8 under drift bevæger sig i forhold til kapslen 2 på grund af den fjedrende ophængning, kan der på grund af de to led ske en vinkeludligning og på grund af det forskydelige rør 46 en afstandsudligning.

Ved udførelsesformen ifølge fig. 3 anvendes for tilsvarende dele med 100 forhøjede henvisningsbetegnelser i forhold til fig. 1 og 2. I dette tilfælde er sugestudsens 122 forsynet med et opad rettet afsnit, som bærer et påsat mundstykke 150 med udvidelse. Den tangentiale indgangskanal 145 dannes af et fast i væggen indsat rør 146, som bærer et mundstykke 155, der udvider sig. To dele af et teleskoprør 149 trykkes fra hinanden af en fjeder 148. Enderne 152 og 154 griber derved ind i mundstykkerne henholdsvis 150 og 155, således at der igen fås to led 151 og 153. Også herved er en vinkeludligning og en afstandsudligning mulig ved en relativbevægelse mellem indgangskanal 145 og sugestuds 122.

I de to førnævnte tilfælde behøver der i området af leddene henholdsvis 51, 53 og 151, 153 ikke være nogen tætning til

stede. For kapslens 2 indre rum 1 står jo ligeledes under sugetryk. Vigtigt er kun, at den største del af sugegassen umiddelbart når fra kapselydersiden over sugelyddæmperkamrene til kompressoren.

- 5 Fig. 4 viser en yderligere udførelsesform, ved hvilken der anvendes med 200 forhøjede henvisningsbetegnelser i forhold til fig. 1 og 2. I dette tilfælde har det indgangskanalen 245 dannende rør 246 en tragt 255. Sugestudsens 222 er forsynet med en ansats 250, som på den frie ende bærer en dyse
- 10 254. Denne dyse sørger i forbindelse med tragten 255 for, at også ved en relativbevægelse mellem de nævnte dele ledes den overvejende del af den tilførte sugegas til centrifugalkraftvæskeudskilleren 239.

- Ved hjælp af drosselkanalen 37, som udmunder forholdsvis tæt
- 15 ved sugeventilen i kanalen 27, holdes trykket i kapslens 2 indre rum 1 forholdsvis lavt. Der er derfor ingen fare for, trykket forhøjes i dette rum, fordi der under kompressionslaget lækker kølemiddel igennem mellem cylinder og stempel. Dermed er det sikret, at der mellem væskeudskilleren 39 og
- 20 det indre rum 1 altid eksisterer et tilstrækkelig stort trykfald til at bortlede væske over boringen 42. Udskilleflade 41 og afløbsåbning 42 kan også være udformet på en i husboringen indsat blok. Den særskilte fremstilling af blokken tillader en særlig nøjagtig fremstilling af udskille-
- 25 fladen og afløbsåbningen. Den rotationssymmetriske udskilleflade 41 kan også være udformet som konus 41a, som det er vist stiplet i fig. 2.

P A T E N T K R A V

1. Kølemaskine med kapslet motorkompressor (3), med sugelyddæmper og væskeudskiller, som er anbragt i det indre af kapslen (2; 102; 202), med direkte fra gennem kapselvæggen forløbende sugestuds (22; 122; 222;) til sugelyddæmperen ledt sugegasstrømning og med under sugetryk stående kapselinderrum (1), k e n d e t e g n e t v e d, at et kammer (24; 124; 224) af sugelyddæmperen er udformet som centrifugalkraft-væskeudskiller (39; 139; 239), som har en rotationssymmetrisk udskilleflade (41; 141; 241) med lodret akse, foroven anbragt tangential indgangskanal (45; 145; 245), foroven anbragt centrisk udgangsstuds (44; 144; 244) og forneden anbragt centrisk afløbsåbning (42).
5
2. Kølemaskine ifølge krav 1, k e n d e t e g n e t v e d, at centrifugalkraft-væskeudskilleren (39) danner det første kammer (24) af en mindst et yderligere kammer (26) indeholdende sugelyddæmper.
15
3. Kølemaskine ifølge krav 1 eller 2, k e n d e t e g n e t v e d, at der til dannelse af væskeudskilleren (39) er anbragt en lodret husboring (33), som foroven er lukket af et låg (34), oven for indgangskanalen (45) indeholder en udgangsstuds (44) indeholdende indsats (43) og har en mellem låg og indsats afgående udgangskanal (25).
20
4. Kølemaskine ifølge krav 3, k e n d e t e g n e t v e d, at der til dannelse af et andet lyddæmperkammer (26) er anbragt en med et låg (36) lukket husfordybning, i hvilken udgangskanalen (25) udmunder i nærheden af låget.
25

5. Kølemaskine ifølge krav 3 eller 4, k e n d e t e g -
n e t v e d, at huset er udført i eet stykke med kom-
pressorhuset (4).
- 5 6. Kølemaskine ifølge et af kravene 1-5, k e n d e t e g -
n e t v e d, at afløbsåbningen (42) er udført som
drosselåbning.
- 10 7. Kølemaskine ifølge et af kravene 1-6, k e n d e t e g -
n e t v e d, at en sugelyddæmperens sidste kammer (26)
med cylinderhovedets (7) sugeside forbindende kanal
(27) over en drosselkanal (37) er forbundet med kaps-
lens (2) indre rum (1).
- 15 8. Kølemaskine ifølge et af kravene 1-7, k e n d e t e g -
n e t v e d, at indgangskanalen (45) er dannet af et i
udskilleveggen ført, fjederbelastet rør (46), som
trykker et ledrør (49) mod sugestudsens (22), hvorved
leddene (51, 53) ved begge ender hver er dannet af en
cylindrisk ende (50, 54) og et mundstykke (52, 55), der
udvider sig, af nabo-delen.
- 20 9. Kølemaskine ifølge et af kravene 1-7, k e n d e t e g -
n e t v e d, at et fjederbelastet teleskopprør (149) er
anbragt mellem sugestuds (122) og indgangskanal (145)
og samtidig danner et ledrør, hvorved leddene (151,
153) ved begge ender hver er dannet af en cylindrisk
ende (152, 154) og et mundstykke (150, 155), der udvi-
25 der sig, af nabo-delen.
10. Kølemaskine ifølge et af kravene 1-7, k e n d e t e g -
n e t v e d, at indgangskanalen (245) har en indgangs-
tragt (255), og sugestudsens (222) har en med tragten
berøringsløs forbundet udgangsdyse (254).

Fremdragne publikationer:

Fig. 1

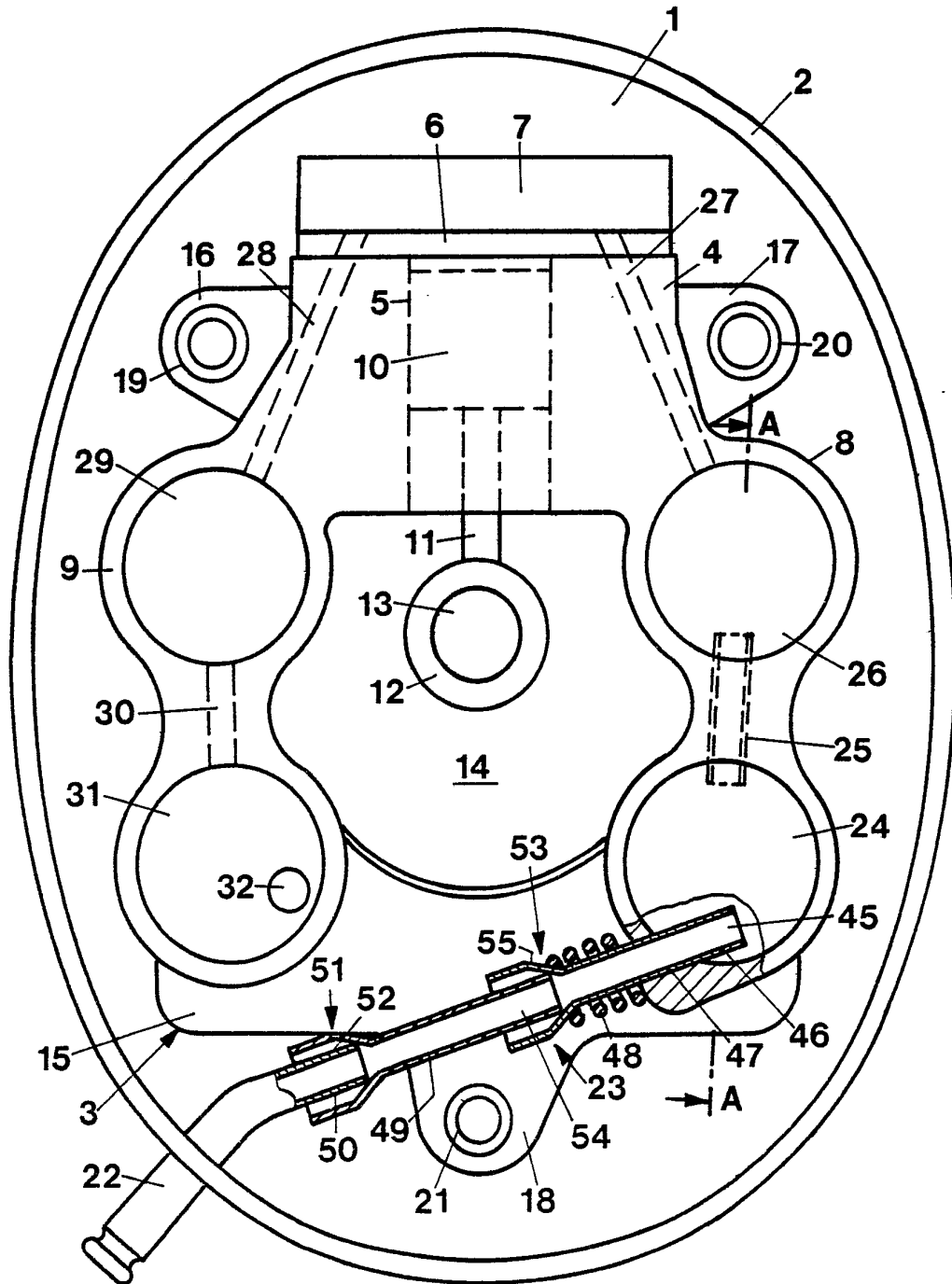


Fig. 2

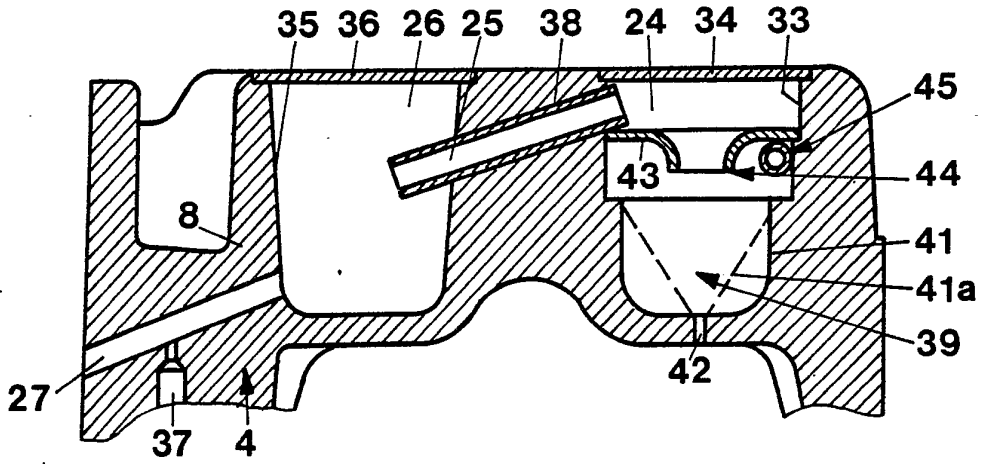


Fig. 3

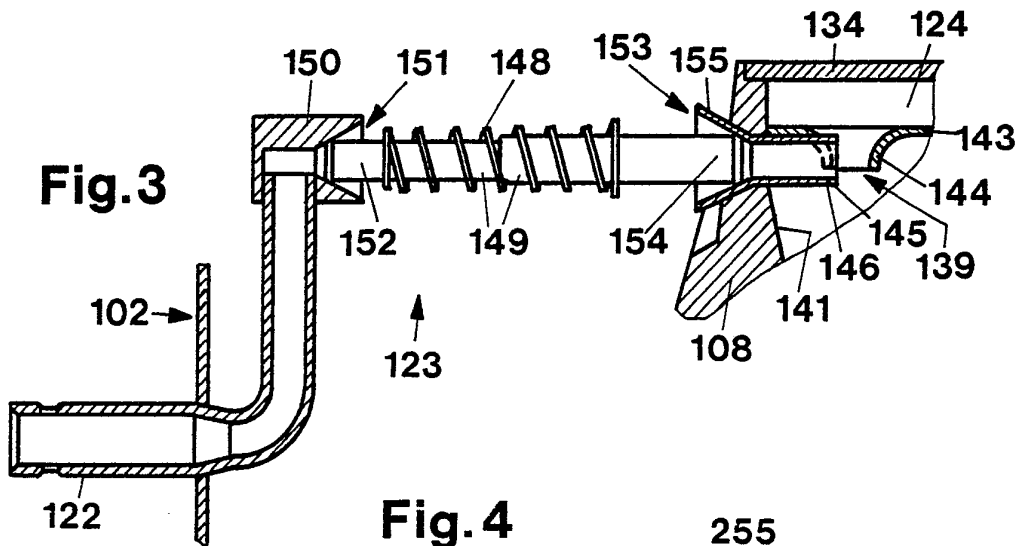


Fig. 4

