



MINISTERE DES AFFAIRES ECONOMIQUES

NUMERO DE PUBLICATION : 1012487A6

NUMERO DE DEPOT : 09900135

Classif. Internat. : A47J A47L

Date de délivrance le : 07 Novembre 2000

Le Ministre des Affaires Economiques,

Vu la loi du 28 Mars 1984 sur les brevets d'invention, notamment l'article 22;

Vu l'arrêté royal du 2 Décembre 1986 relatif à la demande, à la délivrance et au maintien en vigueur des brevets d'invention, notamment l'article 28;

Vu le procès verbal dressé le 26 Février 1999 à 15H15 à l'Office de la Propriété Industrielle

ARRETE :

ARTICLE 1.- Il est délivré à : ROELANDTS Daniel
rue de la Fauvette 51, B-1180 BRUXELLES(BELGIQUE)

un brevet d'invention d'une durée de 6 ans, sous réserve du paiement des taxes annuelles, pour : EGOUTTOIR VERTICAL SUSPENDU MUNI DE DRAIN(S).

ARTICLE 2.- Ce brevet est délivré sans examen préalable de la brevetabilité de l'invention, sans garantie du mérite de l'invention ou de l'exactitude de la description de celle-ci et aux risques et périls du(des) demandeur(s).

Bruxelles, le 07 Novembre 2000
PAR DELEGATION SPECIALE :

L. S. G.
CONSEILLER

EGOUTTOIR VERTICAL SUSPENDU OU NON , MUNI DE DRAIN(S).

L'invention concerne un récipient suspendu à une paroi verticale dont le fond se termine de manière évasée par un drain flexible destiné à conduire l'eau d'égoutture vers un lieu de vidange (évier ou décharge).

- 5 Les dimensions du récipient sont variables : largeur 30 - 35 cm.
: hauteur 20 - 25 cm.
: profondeur 15 - 20 cm.

de formes diverses par exemple rectangulaire ou oblong.

- 10 L'ensemble de l'égouttoir suspendu est représenté en perspective par la figure 1.

- 15 Les égouttoirs horizontaux pour vaisselle sont utilisés depuis longtemps sur un plan de travail, le plus souvent près d'un évier. Certains égouttoirs sont couplés à une sorte de plateau destiné à recevoir l'eau. Dans le cas de l'égouttoir simple, l'eau se répand sur le plan de travail de manière désordonnée. Dans le cas où le plateau est utilisé, il est nécessaire de vider celui-ci. Dans les deux cas une surface horizontale relativement importante est occupée par l'égouttoir.

- 20 La présente invention élimine l'épandage d'eau d'une part et permet un gain de place considérable sur le plan de travail ou l'évier lui même.

- 25 Le récipient pour vaisselle, éventuellement légumes, linges ou outils à égoutter peut-être suspendu de manière plus ou moins proche de l'évier ou décharge.

C'est par un drain flexible de longueur variable et adapté au récipient que s'effectueront les égouttures, soit simplement à la verticale dans l'évier soit raccordé directement à une décharge.

- 30 Le bas du récipient peut-être équipé en son intérieur d'une grille amovible déposée à 1 - 2 cm. du fond sur des onglets, ceci afin que les petits ustensiles soient hors de l'eau d'égoutture. Il peut y être accroché un petit égouttoir à couverts.

- 35 La partie inférieure du récipient comporte des pentes orientées vers l'orifice d'écoulement plus ou moins central. Cet orifice sera muni soit d'un simple embout, avec ou sans crans (figure 2) ou d'un pas de vis destiné à recevoir un bouchon vissé dessus et muni du drain souple (figure 3).

- 40 Le récipient est fixé à une paroi verticale

- soit par deux simples perforations renforcées, destinées à recevoir des têtes de vis (figure 1 (1))
- soit par un système d'ancrage creux à la paroi verticale composé d'une pièce indépendante du récipient (figure 4) et d'un ancrage en relief sur le récipient (figure 5). Cet ancrage est conçu sous forme de trapèze inversé

- 45 pour faciliter la pose et dépose du récipient.
- soit l'ancrage du récipient se fixe sur une barre murale fixée horizontalement pouvant recevoir divers accessoires de cuisine.

- 50 Ce drain flexible de longueur variable peut être également fixé au réceptacle d'eau de n'importe quel égouttoir horizontal . Dans ce cas le drain sera muni d'un coude afin de permettre à l'eau d'égouttures de se déverser parallèlement à la parois de l'évier.

- 55 Enfin, le récipient peut-être relié à une soufflerie électrique d'air chaud programmable et à arrêt automatique. Une encoche droite (Figure 6 (1)) ou gauche (figure 6 (2)) est prévue à cet effet afin de permettre la mise en place d'un gicleur d'air chaud (figure 6 (3)).

REVENDEICATIONS

La revendication est portée sur le principe d'un drain flexible ou non, fixe ou amovible de longueur variable, raccordé à un récipient, suspendu ou éventuellement déposé sur un plan, permettant à l'eau de s'écouler soit dans un évier, soit par un raccordement à une décharge.

5 Le récipient comprend un système de fixation vertical qui permet de dégager un plan de travail.

L'écoulement de l'eau d'égoutture étant canalisée par un drain, le plan de travail reste propre.

10 L'appareil peut-être utilisé pour tout objet à égoutter et à sécher (vaisselle, outils, linge, biberons etc...)

Couplé à un gicleur d'air chaud, le séchage peut-être accéléré en actionnant une petite soufflerie à minuterie.

15 Les revendications portent sur le principe du drainage, de la suspension du récipient et l'accouplement à une soufflerie d'air chaud.

FIG. 1

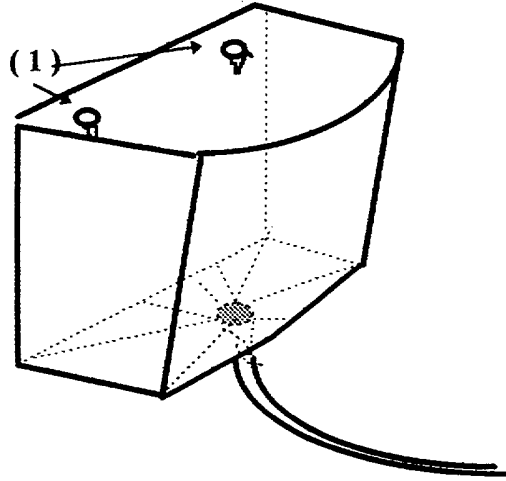


FIG. 2

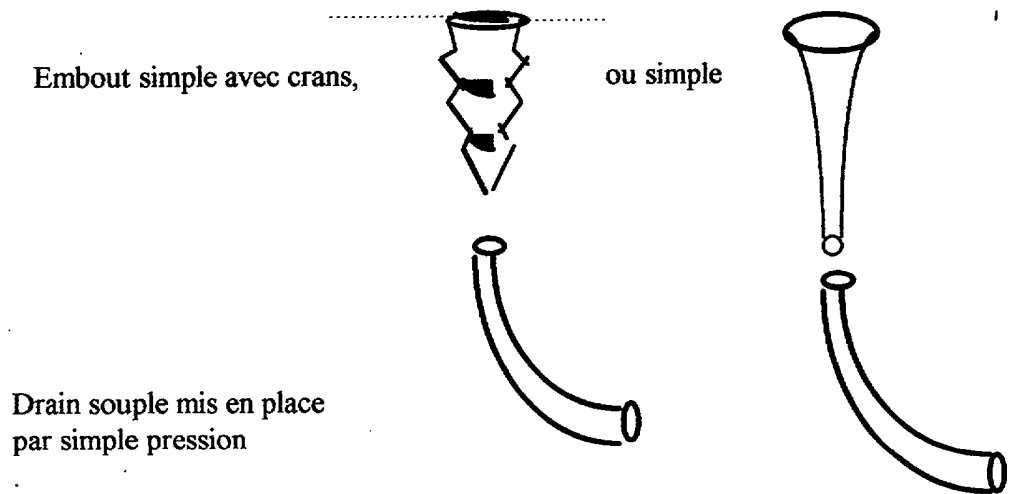


FIG. 3

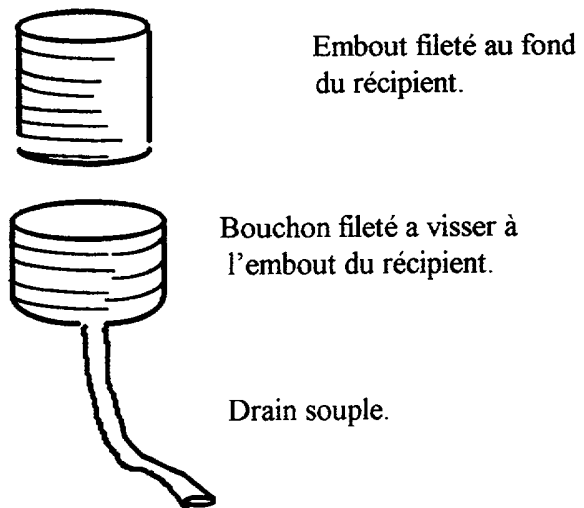


FIG. 4

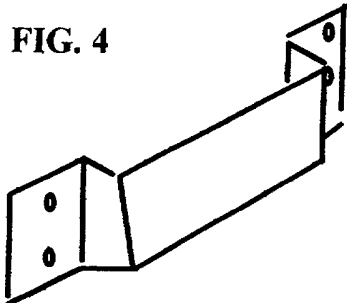


FIG. 5

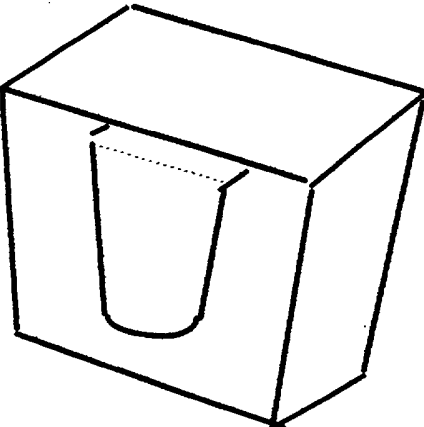


FIG. 6

