

KONINKRIJK BELGIE**FOD ECONOMIE, K.M.O.,
MIDDENSTAND & ENERGIE**

Dienst voor de intellectuele Eigendom

PUBLICATIONENUMMER : 1020303A3

INDIENINGSNUMMER : 2011/0702

Internat. klassif. : A01F

Datum van verlening : 02 Juli 2013

De Minister van Economie,

Gelet op de wet van 28 Maart 1984 op de uitvindingsoctrooien
inzonderheid artikel 22;
Gelet op het Koninklijk Besluit van 2 December 1986, betreffende het aanvragen,
verlenen en in stand houden van uitvindingsoctrooien, inzonderheid artikel 28;

Gelet op het proces-verbaal opgesteld door de Dienst voor Intellectuele Eigendom op
04 December 2011 te 20u05

BESLUIT :

Enig artikel-Er wordt toegestaan aan : CNH BELGIUM N.V.
Leon Claeystraat 3A, B-8210 ZEDELGEM(BELGIE)

vertegenwoordigd door : DUMAREY Robrecht, CNH BELGIUM N.V., Léon Claeystraat 3 A -
B 8210 ZEDELGEM.

een uitvindingsoctrooi voor de duur van 20 jaar, onder voorbehoud van de betaling van
de jaartaksen voor : GECOMBINEERDE PAKKER-EN STOUWERMIDDELEN.

UITVINDER(S) : Rosseel Bram, Leon Claeystraat 3A, B-8210 Zedelgem (BE); Vandamme
Dirk A.R., Meiboomstraat 11, B-8370 Uikerke (BE); Naeyaert Karel O.R., B.J.
Lievenstraat 19a, B-8210 Zedelgem (BE); Vande Ryse Johan A.E., Brugse Steenweg 334,
B-8000 Brugge (BE)

ARTIKEL 2.- Dit octrooi is toegekend zonder voorafgaand onderzoek van zijn
octrooieerbaarheid, zonder waarborg voor zijn waarde of van de juistheid van
de beschrijving der uitvinding en op eigen risico van de aanvrager(s).

Voor eensluidend verklaard afschrift

Brussel, 02 Juli 2013

BIJ SPECIALE MACHTIGING :

S. DRISQUE
Adviseur
DRISQUE S.
Adviseur**.be**

GECOMBINEERDE PAKKER- EN STOUWERMIDDELEN

Inleiding

Deze uitvinding heeft in het algemeen betrekking op agrarische balenpersen voor de vorming van balen van gewasmateriaal, zoals hooi, stro of kuilvoer in een balenkamer, en meer specifiek op balenpersen van het rechthoekige type, d.w.z. balenpersen die gewasbalen produceren die rechthoekig van vorm zijn. In het bijzonder heeft de uitvinding betrekking op de toevoermiddelen voor het vervoer van genoemd materiaal in het toevoerkanaal en vanuit het toevoerkanaal in de balenkamer.

Beschrijving van het probleem

Een agrarisch balenpers van een in principe conventioneel ontwerp omvat in het algemeen:

- een chassis op wielen;
- een balenkamer die gemonteerd is op genoemd chassis en die zich ten opzichte van de beoogde bewegingsrichting van de balenpers in het algemeen in de lengte uitstrekt en die een inlaatopening heeft in de onderwand ervan;
- compressiemiddelen, in het bijzonder een plunjer, gemonteerd om heen-en-weer te bewegen in de balenkamer en heen-en-weer over de daarin aanwezige inlaatopening voor het samenpersen van opeenvolgende ladingen gewasmateriaal aangevoerd doorheen genoemde inlaatopening in genoemde balenkamer om er een baal van te vormen; de compressiemiddelen bewegen ten minste gedeeltelijk, bij voorkeur volledig, heen-en-weer over de inlaatopening;
- toevoermiddelen, omvattende een toevoervork met toevoertanden; in één uitvoeringsvorm zijn de toevoermiddelen beweegbaar gemonteerd, gezien met betrekking tot de krommingsstraal van het toevoerkanaal, binnenwaarts van de binnenwandmiddelen en zich uitstrekkend doorheen sleuven in het toevoerkanaal; genoemde toevoermiddelen, in het bijzonder genoemde tanden, kunnen samenwerken met het toevoerkanaal om gewasmateriaal toe te voeren in genoemd toevoerkanaal voor het daarin ophopen van een lading

van genoemd gewasmateriaal en/of voor het stouwen van genoemde lading van genoemd gewasmateriaal in de balenkamer; het ingangspunt van de toevoermiddelen is gelegen in het onderste deel van de bovenwandmiddelen ;

5 - een toevoerkanaal, ook wel een precompressiekamer genoemd, dat aan het ene uiteinde communiceert met de inlaatopening in de balenkamer en dat naar beneden en naar voren ervan afbuigt en eindigt in een lagergelegen, naar voren gerichte open gewasontvangende opening; waarbij dit toevoerkanaal gebogen boven- en onderwandmiddelen omvat waarvan de
10 bovenwandmiddelen sleuven omvatten die zich in het algemeen uitstrekken vanaf genoemde gewasontvangende opening tot aan genoemde inlaatopening in de balenkamer voor samenwerking met genoemde toevoertanden. In een uitvoeringsvorm kan een toevoerkanaal gevormd worden door in de breedte op afstand van elkaar geplaatste langwerpige wanddelen die de sleuven ertussen bepalen.

15 In een dergelijk balenpers, zoals beschreven in EP 0 636 308 B1, omvatten de toevoermiddelen een aandrijfjas, functioneel aangedreven door de tandwielkast, ten minste één krukasarm bevestigd op genoemde aandrijfjas en een vorksamensel dat tanden omvat die bewegen met een vooraf bepaald snelheidsverloop langs een vooraf bepaalde traject ten opzichte van genoemd
20 kanaal voor het cyclisch contact maken met genoemd gewasmateriaal in genoemd toevoerkanaal en het vervoer van ladingen ervan naar genoemde inlaatopening in de balenkamer, en ten minste één vorkhefboom die draaibaar gekoppeld is aan genoemde krukasarm en functioneel ondersteund wordt door geleidingmiddelen. Hooi, stro, kuilvoer of soortgelijke gewasmateriaal dat
25 vooraf gesneden en in rijen gelegd werd, wordt opgeraapt van de grond door een opraapeenheid en ingevoerd in een kanaal door een eerste set toevoermiddelen, een pakkereenheid. De pakkereenheid zorgt voor de precompressie van het gewasmateriaal in het kanaal tegen een stop gevormd door de plunjer, wanneer de ingang van de balenkamer afgesloten wordt.
30 Vervolgens worden de opeenvolgende pakketten of ladingen in een langwerpige balenkamer geladen door tanden van een tweede set toevoermiddelen, een stuwereenheid, in een getimede sequentie met een heen-en-weer bewegende plunjer. De plunjer perst het materiaal in balen en duwt de balen tegelijkertijd geleidelijk aan naar voor naar de uitlaat van de

balenkamer. Wanneer de balen een vooraf bepaalde lengte bereiken, zoals bepaald door een meetinrichting, wordt er een knoopinrichting geactiveerd die koord, touw of een ander flexibel materiaal rond de baal wikkelt en de uiteinden van het bindmateriaal aan elkaar vastbindt.

5 De stouwerunit is geconfigureerd om snel ladingen van genoemd gewasmateriaal te laden in de balenkamer binnen het korte interval waarin de heen-en-weer bewegende plunjer de ingang van de balenkamer vrijlaat. Typisch wordt deze taak uitgevoerd door een vorksamenstel waarvan de armen draaibaar aangesloten zijn op krukassen, waarbij genoemde armen
10 voorzien zijn van zich in de lengterichting uitstrekkende sleuven waarin stationaire ashalzen ontvangen worden. Een uniforme omwenteling van de krukassen doet de armen verschuiven langs en draaien op de ashalzen zodat de tanden van de vork bewegen langs een hoofdzakelijk niervormig traject met een wisselende snelheid. De maximale of pieksnelheid wordt verkregen
15 wanneer de afstand tussen de verbinding met de krukassen en de stationaire ashalzen zijn minimum bereikt, omdat de armen dan fungeren als hefbomen met een zeer dicht bij elkaar gelegen steunpunten. Een dergelijk systeem maakt een snelle zwaai van het materiaal achter de pakkereenheid doorheen het kanaal en naar de ingang van de balenkamer mogelijk. De werking van de stouwereenheid wordt in gang gezet door bijvoorbeeld, een valsensor
20 geplaatst in het toevoerkanaal. De stouwereenheid volgens EP 0 636 308 B1 is typisch een één-omwentelingsmechanisme, d.w.z. één volledige omwenteling van de krukas die het vorksamenstel van de stouwer aandrijft, komt overeen met één zwaai van het vorksamenstel van de stouwer, getimed met één heen-en-weer beweging van de compressiemiddelen.
25

Dit type stouwereenheid werd oorspronkelijk ontworpen voor het persen van droog materiaal met een lage dichtheid, zoals stro of hooi, en in mindere mate voor het balen van kuilgras dat een hogere vochtigheid en een hogere dichtheid heeft dan de andere gewasmaterialen, zodanig dat de belasting van
30 de componenten van de stouwereenheid overeenkomstig toeneemt. Na onderzoek van het stouwermechanisme in EP 0 636 308 B1, werd vastgesteld dat het systeem nog steeds een te grote vertraging heeft aan het einde van de stouwerslag (zoals geïllustreerd in Figuur 15 van EP 0 636 308 B), wat erin resulteert dat er op een bepaald punt in de stouwercyclus veel energie

vrijgegeven wordt. Aldus moeten de draaipunten van het systeem een hoge belasting verwerken en zijn ze gevoelig voor een mechanische storing. Bovendien werd geconstateerd dat te zware plakken soms niet getransporteerd worden tot in de balenkamer, vooral bij het persen van
5 kuilvoer. Bijgevolg zal er een stouwerbescherming tegen overbelasting geactiveerd worden door de krachten die optreden tijdens het persen van het kuilvoer. Een conventionele bescherming is het gebruik van een breekboutsamenstel in de aandrijflijn van de stouwereenheid. Wanneer de ladingen de kracht van de bout overschrijden, wordt de stouwer losgekoppeld
10 vooraleer de onderdelen beschadigd worden, maar de operator zal kostbare tijd verliezen om de balenpers weer aan het werk te krijgen, ook omdat het nodig kan zijn om het kanaal handmatig te ruimen voordat de balenpers opnieuw opgestart kan worden.

De uitvinders hebben nu een nieuw toevoermecanisme ontwikkeld om de
15 genoemde problemen ten minste gedeeltelijk op te lossen. In het bijzonder vertoont genoemd nieuw toevoermecanisme een meer gelijkelijk verdeelde versnelling tijdens het vooraf bepaalde snelheidsverloop langs een vooraf bepaalde traject ten opzichte van genoemd kanaal.

Verder hebben de uitvinders een nieuw toevoermecanisme verschaft dat de
20 werking van een pakker- en stouwereenheid combineert in één enkele toevoerinrichting.

Achtergrond stand der techniek

Een toevoermecanisme dat de activiteiten van een pakker- en
25 stouwereenheid in een enkele toevoereenheid combineert, werd beschreven in de stand der techniek.

EP 0 508 186 (Fortschritt Erntemaschinen, 1992) beschrijft toevoermiddelen die een roterende transportband omvatten die tanden draagt, waarbij het transportbandtraject gewijzigd kan worden, in tijd afgestemd op de beweging
30 van de compressiemiddelen, door een samenstel dat een koppeler, een volgerkrukas en een controlekrukas omvat, aangedreven door de krukasaandrijving.

US 5,768,872 (Same Deutz-Fahr, 1998) beschrijft toevoermiddelen die een roterende transportband omvatten die tanden draagt, waarbij het

transportbandtraject gewijzigd kan worden, in tijd afgestemd op de beweging van de compressiemiddelen, door een hydraulische element, in een pakker- en stouwertraject.

5 EP 1 769 674 (Usines CLAAS Frankrijk, 2007) beschrijft krukasarm gecontroleerde toevoermiddelen, die toevoertanden en een toevoertransmissie omvatten tussen de krukasaandrijving en de toevoertanden en met ten minste één telescopisch transmissie-element dat een beweging van de toevoertanden produceert voor het overschakelen van een pakkerslag (voorslag) naar een stouwerslag (vulslag), en waarin een houdsysteem, bij voorkeur een
10 telescopische koppelingselement, verbonden is met ten minste de toevoertransmissie.

WO 2011/053122 (Lely Patent, 2011) beschrijft toevoermiddelen die een arm omvatten die toevoertanden draagt, waarbij deze arm bewogen kan worden langsheen een pakkertraject (stouwertraject A) en een stouwertraject
15 (ladingstraject B), waarbij genoemde arm beweegbaar is door een eerste aandrijfinrichting om de tanden ten minste in en uit het toevoerkanaal te bewegen en waarbij genoemde arm draaibaar ondersteund wordt door een steunpunt, waarbij het steunpunt verplaatsbaar is om de arm te selectief langs een pakker- of stouwertraject te bewegen door een tweede aandrijfinrichting
20 die mechanisch onafhankelijk is van het heen-en-weer bewegend mechanisme om de arm te bewegen langsheen een pakker- of stouwertraject.

Beschrijving van de uitvinding

Het is een doel van de huidige uitvinding om een oplossing voor te stellen om
25 de hierboven genoemde problemen op te lossen op een zodanige wijze dat de krachten van het gewasmateriaal op de toevoermiddelen aanzienlijk beperkt worden, zonder het juiste stouwen van het gewasmateriaal vanuit het toevoerkanaal in de balenkamer van een balenpers van het rechthoekige type negatief te beïnvloeden.

30 Het is verder een doel van de huidige uitvinding om een toevoermechanisme te verschaffen dat geschikt is voor gebruik in een agrarische balenpers, die de werking van een pakker- en stouwereenheid combineert in een enkele toevoerinrichting.

Deze oplossing wordt verkregen door de agrarische balenpers en de

toevoermiddelen zoals gedefinieerd in de aangehechte conclusies.

In het bijzonder wordt er een agrarische balenpers van het rechthoekige type verschaft, omvattende toevoermiddelen, met het kenmerk, dat:

- 5 - de beweging van de toevoermiddelen rechtstreeks afgeleid is van en gesynchroniseerd is met de beweging van de heen-en-weer bewegende compressiemiddelen; en
- 10 - de toevoermiddelen een toevoervork omvatten die aan zijn uiteinde voor samenwerking met het toevoerkanaal een reeks in laterale op afstand van elkaar gelegen langwerpige toevoertanden omvat, en aan
15 zijn andere uiteinde draaibaar gekoppeld is met een paar krukasarmen door middel van draaipunten, waarbij de krukasarmen draaibaar gekoppeld zijn met de compressiemiddelen, in het bijzonder een plunjer, en waarbij het steunpunt van de toevoervork draaibaar gekoppeld is met één uiteinde van een afstandsstang, waarbij de
20 afstandsstang met zijn andere uiteinde draaibaar gekoppeld is in een draaipunt met het chassis van de balenpers.

Volgens een uitvoeringsvorm wordt er een agrarisch balenpers verschaft, met het kenmerk, dat de krukas draaibaar verbonden is hetzij met het draaipunt van de Pitmanarm, of met een ander draaipunt op de heen-en-weer
25 bewegende compressiemiddelen, in het bijzonder de plunjer, dan het draaipunt.

Volgens een uitvoeringsvorm wordt er een agrarisch balenpers verschaft, met het kenmerk, dat de positie van de toevoertanden ten opzichte van het toevoerkanaal bepaald wordt door de relatieve posities van de krukas,
30 toevoervork en afstandsstang, functioneel verbonden via draaipunten en steunpunt.

Volgens een uitvoeringsvorm wordt er een agrarische balenpers verschaft, met het kenmerk, dat de toevoertanden een traject kunnen beschrijven binnen en buiten het toevoerkanaal, dat gedeeltelijk gelegen is aan de onderkant in het
35 toevoerkanaal is, het pakkertraject, of gedeeltelijk aan de bovenkant in het invoerkanaal, het stouwertraject.

Volgens een uitvoeringsvorm wordt er een agrarisch balenpers verschaft, met het kenmerk, dat het pakkertraject bestaat uit twee delen, een pakkerslag, aangeduid als P, met een duur van de helft van de heen-en-weer beweging

van de compressiemiddelen, en een rustslag, aangeduid als R, met een duur van de helft van de heen-en-weer beweging van de compressiemiddelen.

Volgens een uitvoeringsvorm wordt er een agrarisch balenpers verschaft, met het kenmerk, dat het stouwertraject bestaat uit twee delen, een pakkerslag, aangeduid als P, met een duur van de helft van de heen-en-weer beweging van de compressiemiddelen, en een stouwerslag, aangeduid als S, met een duur van de helft van de heen-en-weer beweging van de compressiemiddelen.

Volgens een uitvoeringsvorm wordt er een agrarisch balenpers verschaft, met het kenmerk, dat de overschakeling van pakker- naar stouwertraject gecontroleerd wordt door de relatieve rotatiepositie van de afstandsstang.

Volgens een uitvoeringsvorm wordt er een agrarisch balenpers verschaft, met het kenmerk, dat de afstandsstang geconfigureerd is als een koppelingsinrichting met een enkelvoudige revolutie.

Volgens een uitvoeringsvorm wordt er een agrarisch balenpers verschaft, met het kenmerk, dat de koppeling getriggerd kan worden door een sensormechanisme, in het bijzonder een valsensor in het toevoerkanaal.

De uitvinding heeft ook betrekking op toevoermiddelen, geschikt voor gebruik in een agrarische balenpers, omvattende een toevoervork, omvattende aan zijn uiteinde voor samenwerking met een toevoerkanaal een reeks laterale op een afstand van elkaar gelegen langwerpige toevoertanden, en aan zijn andere uiteinde draaibaar gekoppeld met een paar krukassen door middel van draaipunten, waarbij de krukasarmen draaibaar gekoppeld zijn met heen-en-weer bewegende compressiemiddelen, en waarbij het steunpunt van de toevoervork draaibaar gekoppeld is met één uiteinde van een afstandsstang, waarbij de afstandsstang met zijn andere uiteinde draaibaar gekoppeld is in één draaipunt met een chassis, waarbij de beweging van de toevoermiddelen rechtstreeks afgeleid wordt van de heen-en-weer bewegende compressiemiddelen.

De uitvinding heeft ook betrekking op een werkwijze voor het verminderen van pieksnelheden van toevoermiddelen van een agrarische balenpers langsheen een toevoertraject, in het bijzonder langsheen een stouwertraject, met behulp van de toevoermiddelen volgens de uitvinding, waarbij het toevoertraject zowel een pakker- als een stouwertraject kan zijn, en de pakker- en stouwertrajecten kunnen gecombineerd en herhaald worden naar keuze.

Beschrijving van de figuren

- Figuur 1 is een zijaanzicht van een agrarische balenpers, waarin een uitvoeringsvorm van de huidige uitvinding toegepast kan worden,
- 5 - Figuren 2 tot 9 zijn vergrote aanzichten van de toevoermiddelen in verschillende bedrijfsposities van een pakkermodus.
- Figuren 11 tot en met 13 zijn vergrote aanzichten op de toevoermiddelen in verschillende bedrijfsposities van een stouwermodus.
- 10 - Figuur 14 (a, b) is een diagram van de positie, snelheid en versnellingsverloop van het toevoersysteem uit de stand der techniek (vergelijkbaar met EP 0 636 308 B1, Figuur 15) en het toevoersysteem volgens de uitvinding.

15 De volgende referentienummers worden gebruikt in de tekst en figuren:

- 1 balenpers
- 10 balenkamer
- 14 stutten
- 18 tong
- 20 20 plunjer
- 21 draaipunt op plunjer 20
- 22 inlaat van de balenkamer 10
- 24 vloer van balenkamer 10
- 25 chassis met wielen
- 25 26 toevoerkanaal
- 28 bovenste loskant van het toevoerkanaal 26
- 30 onderste ontvangende kant van toevoerkanaal 26
- 32 bovenwandmiddel van toevoerkanaal 26
- 36 onderwandmiddel van toevoerkanaal 26
- 30 37 valmechanisme en druksensor
- 44 vijzel
- 52 vermogensas
- 55 Pitmanarm

	56	tandwielkast
	57	draaipunt van Pitmanarm 55
	58	arm van krukas
	59	draaipunt van de krukasarm 58
5	60	toevoermiddel
	61	steunpunt van toevoervork 66
	62	draaipunt van afstandsstang 63
	63	afstandsstang
	64	stut
10	66	toevoervork
	70	toevoertanden
	74	krukas
	76	draaipunt van krukas 74
	100	traject van toevoertanden

15

Gedetailleerde beschrijving van de uitvinding

Een agrarische balenpers in overeenstemming met de huidige uitvinding zal nu bij wijze van voorbeeld meer in detail beschreven worden met verwijzing naar bepaalde uitvoeringsvormen en naar bepaalde figuren, maar de huidige uitvinding is daartoe niet beperkt, enkel maar door de conclusies.

20

In de volgende beschrijving en de conclusies zijn linker- en rechterhand referenties bepaald door aan de achterzijde van de machine te staan en te kijken in een voorwaartse rijrichting. Ook in de volgende beschrijving en conclusies moet men begrijpen dat termen als "voorkant", "achterkant", "voorwaarts", "achterwaarts", "links", "rechts", "naar boven", "naar beneden", "bovenste", "onderste", "binnen", "buiten", enz. zoals gebruikt doorheen deze aanvraag, bepaald worden met betrekking tot de normale bedrijfsmodus of rijrichting van de balenpers in bedrijf en in zijn normale oriëntatie, tenzij anders vermeld. De hiervoor genoemde termen dienen niet opgevat te worden als beperkende termen.

25

30

In Figuur 1 wordt er een balenpers 1 geïllustreerd met een zich in de lengte uitstreckende balenkamer 10 met een rechthoekige doorsnede die de balenkamer bepaalt. De balenkamer 10 wordt ondersteund in een naar boven en naar voren hellende manier door stutten 14 met wielen die de grond raken

(niet afgebeeld) aan hun onderste uiteinden. Een naar beneden en naar voren stekende tong 18 aan de voorzijde van de balenkamer 10 is aangepast voor de aankoppeling van de balenpers 1 aan een trekkend voertuig (niet getoond) voor het voortbewegen van deze over een veld. Een ingesloten plunjer 20 beweegt heen-en-weer in de lengterichting binnen in de balenkamer voor het periodiek samenpersen van het materiaal dat aan de kamer aangeboden wordt doorheen een inlaat 22 in de vloer 24 van de balenkamer 10 over de volle breedte ervan.

Een naar boven gebogen toevoerkanaal 26 hangt aan de balenkamer 10 en heeft zijn bovenste afvoeruiterste 28 in registratie met de inlaat 22, terwijl het lagere ontvangende uiteinde 30 van het toevoerkanaal 26 op een afstand ligt van de inlaat 22 en aanzienlijk meer naar voor aangebracht is. Het toevoerkanaal 26 heeft een gebogen bovenwand 32 die voorzien is van lateraal op een afstand van elkaar geplaatste langwerpige sleuven (niet afgebeeld) die zich over de volledige lengte ervan uitstrekken en een vaste gebogen onderwand 36.

Het onderste uiteinde 30 van het toevoerkanaal is geplaatst direct achter een gewasopruiper (niet afgebeeld) die elk ontwerp kan hebben dat in staat is om op rijen gelegd gewas materiaal van het veld op te rapen en dit achterwaarts af te leveren aan ten minste twee vijzels 44 die het gewas centraal verzamelen en het in achterwaartse richting afleveren in het onderste uiteinde 30 van het toevoerkanaal 26.

Een vermogensas 52 is gekoppeld aan een rechthoekige tandwielkast 56. De tandwielkast 56 drijft een paar (één aan elke zijde van de tandwielkast, symmetrisch gespiegeld) krukasarmen 58 aan die draaibaar gekoppeld zijn aan een paar Pitmanarmen 55. De Pitmanarmen 55 zijn aan één uiteinde ervan verbonden met de krukasarmen 58 in het draaipunt 57 en aan het andere uiteinde met de plunjer 20 in het draaipunt 21. Wanneer er draaivermogen van het trekkende voertuig geleverd wordt aan de vermogensas 52, draait de tandwielkast 56 de krukasarmen 58 rond de draaipunten 59 om daarbij de plunjer 20 heen-en-weer te bewegen binnen de balenkamer 10. Andere uitgaande assen (niet getoond) van de tandwielkast 56 leveren, direct of indirect, aandrijfkracht naar bv. de gewasopruiper (niet afgebeeld) en de centreervijzels 44.

Toevoermiddelen 60 volgens de uitvinding ontlenen hun beweging rechtstreeks van de heen-en-weer bewegende plunjer 20 en is daarmee gesynchroniseerd. Zoals ook in meer detail te zien is in Figuren 2 tot 9, omvatten de toevoermiddelen 60 een toevoervork 66, voor het periodiek duwen van een geaccumuleerde lading gewasmateriaal uit het toevoerkanaal 26 in de balenkamer 10, die aan zijn uiteinde een reeks lateraal op afstand van elkaar geplaatste langwerpige toevoertanden 70 omvat die samenwerken met het toevoerkanaal 26. De toevoertanden 70 zijn op afstand van elkaar geplaatst in overeenstemming met de sleuven in de bovenwand 32 van het toevoerkanaal 26, zodanig dat de toevoertanden 70 tijdens de toevoercyclus het toevoerkanaal 26 kunnen penetreren doorheen genoemde sleuven en langs de onderwand 36 bewegen in de richting van de inlaat 22 van de balenkamer 10 langs een vooraf bepaald traject van de toevoertanden 100.

De toevoervork 66 is aan zijn andere uiteinde draaibaar gekoppeld met een paar krukasarmen 74 door middel van draaipunten 76. De krukasarmen 74 zijn aan één uiteinde draaibaar gekoppeld met de toevoervork 66, en aan het andere uiteinde draaibaar gekoppeld met de plunjer 20 en de Pitmanarm 55 in de draaipunten 21. Op deze manier worden de toevoervork 71 en krukas 74 opgehangen aan het draaipunt 21 in een stijve dubbele-slinger opstelling, waarbij de eerste slinger de krukas 74 is, en de tweede slinger de toevoervork 66 is.

Het steunpunt 61 van de toevoervork 66 is draaibaar gekoppeld met een uiteinde van een afstandsstang 63, waarbij de afstandsstang 63 draaibaar gekoppeld is in een draaipunt 62 aan zijn andere uiteinde met het chassis van de balenpers 25, bv. op de stut 64. De positie van het draaipunt is bedoeld om ten opzichte van de toevoervork gefixeerd te zijn aangezien de liftkrachten op de toevoervork aanzienlijk hoog zijn. De positie van de toevoertanden 70 ten opzichte van het toevoerkanaal 26 wordt bepaald door de relatieve posities van de krukas 74, toevoervork 66 en afstandsstang 63. De krukas 74, toevoervork 66 en afstandsstang 63 zijn functioneel verbonden door middel van draaipunten en steunpunt (21, 76, 61, 62) die samenwerken om de toevoertanden de pakker- en stouwertrajecten te laten beschrijven. De lengte van de elementen (74, 66, 63) van de toevoermiddelen, evenals de positie van de draaipunten en steunpunt (21, 76, 61, 62) worden alle geselecteerd om de

functies en vooraf vastgestelde trajecten uit te voeren, zoals hieronder beschreven, en kunnen gekozen worden door de vakman na routine-experimenten en afhankelijk van het daadwerkelijke ontwerp van de balenpers. Het is essentieel voor de uitvinding dat de krukassen 74 verbonden zijn met de
5 plunjer 20 door middel van een draaipunt zodanig dat de verplaatsing van de elementen (74, 66, 63) van de toevoermiddelen en het traject van de toevoertanden 70 enkel afgeleid wordt uit de beweging van de heen-en-weer bewegende plunjer 20 en daarmee gesynchroniseerd is. Aldus wordt de beweging van de toevoermiddelen 60 volgens de uitvinding enkel en alleen
10 maar afgeleid van de beweging van de heen-en-weer bewegende plunjer zonder secundaire inrichtingen zoals beschreven in de stand der techniek, zoals bijvoorbeeld een hydraulische plunjer om de toevoertanden van het ene traject naar het andere traject en weer terug te bewegen.

Als een alternatieve uitvoeringsvorm kan de krukas 74 draaibaar opgehangen
15 zijn aan een ander punt op de plunjer dan het draaipunt 21.

Met de inrichting volgens de uitvinding komt een volledige 360 graden rotatie van de afstandsstang 63 rond zijn draaipunt 62 overeen met de helft van een volledige voor- en achterwaartse beweging van de compressiemiddelen, bijgevolg komt één volledige heen-en-weer beweging van de
20 compressiemiddelen overeen met twee volledige 360 graden rotaties van de afstandsstang 63.

In vergelijking met de toevoereenheid uit de stand der techniek, omvat de toevoereenheid volgens de uitvinding geen elementen zoals langwerpige sleuven, glijdende ashalzen, tandwielen en/of aandrijfkettingen, die allemaal
25 minder betrouwbaar zijn in termen van mechanische stabiliteit en die geblokkeerd kunnen geraken door de gemanipuleerde gewassen, en bijgevolg wordt de tijd dat een machine buiten bedrijf is korter.

Pakkermodus en pakkertraject

30 Met verwijzing naar Figuren 2 tot 9 wordt de werking van de toevoermiddelen in de pakkermodus nu nader toegelicht. We zullen verwijzen naar de verschillende stadia van de pakkerwerking met referentie naar de hoek θ tussen de vaste stut 64 en de afstandsstang 62.

Figuur 2 toont de toevoermiddelen in een configuratie $\theta = 0^\circ$, waarbij de

toevoertanden 70 volledig teruggetrokken en gepositioneerd zijn buiten het toevoerkanaal 26 in de buurt van de inlaat van de balenkamer 22 in hun meest bovenste positie. De toevoertanden 70 zijn teruggetrokken uit het toevoerkanaal, zodanig dat er geen significante belasting is op de elementen van de toevoereenheid (74, 66, 63) en bijgevolg op de draaipunten en steunpunten (21, 76, 61, 62). De plunjer 20 bevindt zich in zijn meest achterwaartse positie en de inlaat van de balenkamer is open.

Figuren 3 en 4 tonen de toevoermiddelen in een configuratie van respectievelijk $\theta = 20^\circ$ en 45° waarin de vorktanden 70 nog steeds gepositioneerd zijn buiten het kanaal 26, maar begonnen zijn met naar beneden te bewegen volgens een niervormig traject 100. De plunjer 20 is begonnen naar voren te bewegen.

Wanneer de afstandsstang 63 gedraaid werd in tegenwijzerzin tot een hoek $\theta = 100^\circ$ door de voorwaartse beweging van de plunjer 20 tot in een positie zoals geïllustreerd wordt in Figuur 5, wordt de kruk 74 naar voren getrokken en de toevoervork 66 wordt naar achteren gedraaid op zijn steunpunt 61 en naar beneden, zodanig dat de tanden 70 zich in hun meest naar achter gelegen positie bevinden, als ze het toevoerkanaal 26 binnengaan doorheen de onderwand van het toevoerkanaal 36 nabij het onderste ontvangende uiteinde 30 van het toevoerkanaal 26.

Wanneer de plunjer 20 verder naar voren verplaatst wordt, wordt de afstandsstang 63 gedraaid in tegenwijzerzin tot een hoek $\theta = 170^\circ$ door de voorwaartse beweging van de plunjer tot in een positie zoals geïllustreerd wordt in Figuur 6, de kruk 74 wordt naar voren getrokken en de toevoervork 66 wordt naar achter gedraaid op zijn steunpunt 61 en naar beneden, zodanig dat de tanden 70 nu het toevoerkanaal 26 penetreren door de sleuven in de onderwand 36 nabij het onderste ontvangende uiteinde 30 van het toevoerkanaal 26, waarbij de toevoertanden 70 zich naar voren en naar beneden bewegen langs een gedeelte van het traject 100.

In Figuur 7 heeft de plunjer 20 zich verplaatst naar zijn meest voorwaartse positie en de toevoertanden 70 hebben nu de helft van hun traject afgelegd. Bij verder (achterwaarts) bewegen, worden de toevoertanden 70 teruggetrokken uit het toevoerkanaal 26. Wanneer de afstandsstang 63 een rotatie van 360° (Figuur 9) voltooid heeft, wordt de afstandsstang 63 geblokkeerd in deze

laatste positie, bijvoorbeeld door een enkelvoudig koppelingsmechanisme, en bij verdere achterwaartse beweging van de plunjer 20, worden de tanden 70 teruggebracht in hun oorspronkelijke positie (Figuur 2). Bijgevolg resulteert één enkele heen-en-weer bewegende slag van de plunjer in één enkele zwaai van de vorktanden aan de onderkant van het toevoerkanaal. Genoemd traject wordt het pakkertraject genoemd. De beweging van de toevoertanden 70, zoals hierboven beschreven, resulteert in een accumulatie van een lading gewasmateriaal in het toevoerkanaal 26 (pakkermodus).

Bijgevolg bestaat het pakkertraject uit twee delen, een pakkerslag, aangeduid als P, met een duur van de helft van de heen-en-weer beweging van de plunjer, en een rustslag, aangeduid als R, met een duur van de helft van de heen-en-weer beweging van de plunjer. Bijgevolg kan het pakkertraject in de pakkermodus voorgesteld worden als een tijdreeks van herhaalde slagen PR.

15 Stouwermodus en stouwertraject

De toevoertanden 70 kunnen ook een stouwertraject beschrijven, wat de toevoertanden 70 in het bovenste gedeelte van het toevoerkanaal 26 brengt tegenover de inlaat van de balenkamer 22 om de lading gewasmateriaal uit genoemd toevoerkanaal 26 in de balenkamer 22 te stouwen (stouwermodus).

20 Vertrekkend vanuit dezelfde positie als in Figuur 2, maakt de afstandsstang 63 dezelfde rotatie over 360° zoals getoond wordt in Figuren 2 tot 9. Wanneer de afstandsstang 63 echter niet geblokkeerd wordt na een eerste rotatie van 360° , gaat hij door met een tweede volle rotatie van 360° rond zijn draaipunt 62, waarbij de toevoertanden 70 langs een tweede niervormig traject door het toevoerkanaal 26 verplaatst worden, zoals te zien is in Figuren 10 tot 13. De toevoertanden 70 penetreren de bovenwand van het toevoerkanaal 32 bij een ingangspunt hogerop in het toevoerkanaal 26 en maken ze een zwaai zodanig dat de toevoertanden 70 zich in de nabijheid van de inlaat van balenkamer 22 bevinden. De beweging van de toevoertanden 70 is getimed zodanig dat de plunjer 20 de inlaatopening van de balenkamer 22 vrijgemaakt heeft wanneer de toevoertanden 70 zich naar boven beginnen te verplaatsen in het toevoerkanaal 26, waarbij de lading gewasmateriaal naar boven geduwd wordt en de lading gewasmateriaal door de toevoertanden 70 vanuit het genoemde toevoerkanaal 26 de balenkamer 10 ingeduwd wordt. Nadat de toevoertanden

70 de lading gewasmateriaal in de inlaat van de balenkamer 22 geduwd hebben, worden de toevoertanden 70 teruggetrokken in een in hoofdzaak horizontale positie t.o.v. de vloer van de balenkamer 24. Op dit punt is de cyclus voltooid en zijn de toevoertanden 70 terug in hun oorspronkelijke positie.

5 De beweging van de toevoertanden 70 wordt gesynchroniseerd met de heen-en-weer bewegende plunjer 20 zodanig dat de toevoertanden 70 in hun meest opwaartse positie staan wanneer de plunjer volledig teruggetrokken is. Bijgevolg bestaat het stouwertraject uit twee delen, een pakkerslag, aangeduid als P, met een duur van de helft van de heen-en-weer beweging van de plunjer, en een stouwerslag, aangeduid als S, met een duur van de helft van de heen-en-weer beweging van de plunjer. Bijgevolg kan het stouwertraject in de stouwermodus voorgesteld worden als een tijdreeks van herhaalde slagen PS.

15

Omschakeling

Beide toevoertrajecten, de pakker- en stouwertrajecten, kunnen naar believen gecombineerd en herhaald worden en de combinaties en herhalingen zullen onder andere afhankelijk zijn van de snelheid van de accumulatie van gewasmateriaal in het toevoerkanaal, de aard van het gewasmateriaal, enz. Bijvoorbeeld kunnen de toevoermiddelen volgens de uitvinding achtereenvolgens vier pakkertrajecten beschrijven en een stouwertraject, aangeduid als PRPRPRPS.

25 De omschakeling van het pakker- naar stouwertraject wordt gecontroleerd door de relatieve rotatiepositie van de afstandsstang 63, zoals hierboven uitgelegd, ten opzichte van het chassis van de balenpers 25, in het bijzonder de stut 64. Een elegante manier om een dergelijke omschakeling te implementeren is het ontwerp van de afstandsstang 63 als een koppelingsinrichting met een enkelvoudige revolutie, zoals beschreven in US 5,937,746 (1999, New Holland North America, Inc) voor een knoopapparaat op een agrarische balenpers. Volgens deze uitvinding kan de enkelvoudige revolutiekoppeling geactiveerd worden door een sensormechanisme, in het bijzonder een valsensor 37 in het toevoerkanaal 26, waarvan de gevoeligheid aangepast kan worden - wanneer de precompressiekamer een vooraf bepaalde hoeveelheid materiaal

30

ontvangen heeft - om het baalproces te optimaliseren op basis van gewasnamegegevens, bijvoorbeeld ontvangen van een druksensor 37 in het toevoerkanaal 26.

5 De toevoermiddelen volgens de uitvinding hebben het voordeel dat de toevoertanden de bovenkant van het toevoerkanaal sneller zullen te verlaten dan in de balenpers volgens de stand der techniek. Er is dus minder kans op interferentie met het inkomende gewas. Verder heeft het toevoersysteem volgens de uitvinding het voordeel dat de tanden de onderkant van het toevoerkanaal lager zullen binnengaan, dicht bij de gewasontvangende
10 mond dan in de balenpers volgens de stand der techniek. Als er vijzels 44 gemonteerd zijn, kan er meer gewas weg genomen worden net na de vijzels, dus is er minder gewasophoping mogelijk en er is minder kans op blokkering van het toevoermechanisme.

15 Figuur 14 toont het positie-, snelheid- en versnellingsverloop van het toevoersysteem van de stand der techniek (Figuur 14a, vergelijkbaar met EP 0 636 308 B1, Figuur 15) en het toevoersysteem volgens de uitvinding (Figuur 14b). Zoals te zien is, vertonen de toevoermiddelen van de stand der techniek een grote vertraging tot ongeveer 0,7 seconden in het toevoertraject aan het einde van de stouwerslag. De toevoermiddelen volgens de uitvinding vertonen
20 een dergelijke grote vertraging niet.

Het zal gewaardeerd worden dat de huidige uitvinding een zeer effectieve oplossing biedt voor de problemen van de balenpersen uit de stand der techniek die beschreven werden in de inleiding van deze specificatie.

CONCLUSIES

1. Agrarische balenpersen van het rechthoekige type (1) omvattende :

- een chassis op wielen (25);
- 5 – een balenkamer (10) die gemonteerd is op genoemd chassis (25) en die zich ten opzichte van de beoogde bewegingsrichting van de balenpers in het algemeen in de lengte uitstrekt en die een inlaatopening (22) heeft in de onderwand ervan;
- 10 – compressiemiddelen (20) gemonteerd om heen-en-weer te bewegen in de balenkamer (10) en heen-en-weer over de daarin aanwezige inlaatopening (22) voor het samenpersen van opeenvolgende ladingen gewasmateriaal aangevoerd doorheen genoemde inlaatopening (22) in genoemde balenkamer (10) om er een baal van te vormen;
- 15 – een toevoerkanaal (26) dat aan het ene uiteinde communiceert met de inlaatopening (22) in de balenkamer (10) en dat naar beneden en naar voren ervan afbuigt en eindigt in een lagergelegen, naar voren gerichte open gewasontvangende opening (30) ; waarbij dit toevoerkanaal (26) gebogen boven- en onderwandmiddelen (32, 36) omvat waarvan de bovenwandmiddelen (32) sleuven omvatten die zich in het algemeen
20 uitstrekken vanaf genoemde gewasontvangende opening (30) tot aan genoemde inlaatopening (22) in de balenkamer (10) voor samenwerking met toevoertanden (70) ;
- 25 – toevoermiddelen (60) omvattende een toevoervork (66) met toevoertanden (70), waarbij de toevoermiddelen (60) geconfigureerd zijn om de toevoertanden (70) te bewegen langs twee verschillende trajecten, een pakkertraject voor het verzamelen van een lading van genoemd gewasmateriaal in het toevoerkanaal, en een stouwertraject om de balenkamer te vullen met genoemde lading gewasmateriaal,
met het kenmerk, dat
- 30 – de beweging van de toevoermiddelen (60) rechtstreeks afgeleid is van en gesynchroniseerd is met de beweging van de heen-en-weer bewegende compressiemiddelen (20); en

- 5 – de toevoermiddelen (60) een toevoervork (66) omvatten die aan zijn uiteinde voor samenwerking met het toevoerkanaal (26) een reeks laterale op een afstand van elkaar gelegen langwerpige toevoertanden (70) omvat, en aan zijn andere uiteinde draaibaar gekoppeld is met een paar krukasarmen (74) door middel van draaipunten (76), waarbij de krukasarmen (74) draaibaar gekoppeld zijn met de compressiemiddelen (20), en waarbij het steunpunt (61) van de toevoervork (66) draaibaar gekoppeld is met één uiteinde van een afstandsstang (63), waarbij de afstandsstang (63) met zijn andere uiteinde draaibaar gekoppeld is in een draaipunt (62) met het chassis van de balenpers (25).
- 10
2. Agrarische balenpers volgens conclusie 1, met het kenmerk, dat de krukas (74) draaibaar verbonden is hetzij met het draaipunt (21) van de Pitmanarm (55), of met een ander draaipunt op de heen-en-weer bewegende compressiemiddelen dan het draaipunt (21).
- 15
3. Agrarische balenpers volgens elk van de voorgaande conclusies, met het kenmerk, dat de positie van de toevoertanden (70) ten opzichte van het toevoerkanaal (26) bepaald wordt door de relatieve posities van de krukas (74), toevoervork (66) en afstandsstang (63), functioneel verbonden via draaipunten en steunpunt (21,76, 61, 62).
- 20
4. Agrarische balenpers volgens elk van de voorgaande conclusies, met het kenmerk, dat de toevoertanden (70) een traject kunnen beschrijven binnen en buiten het toevoerkanaal (26), dat gedeeltelijk gelegen is aan de onderkant in het toevoerkanaal (26), het pakkertraject, of gedeeltelijk aan de bovenkant in het toevoerkanaal (26), het stouwertraject.
- 25
5. Agrarische balenpers volgens conclusie 4, met het kenmerk, dat het pakkertraject bestaat uit twee delen, een pakkerslag, aangeduid als P, met een duur van de helft van de heen-en-weer beweging van de compressiemiddelen, en een rustslag, aangeduid als R, met een duur van de helft van de heen-en-weer beweging van de compressiemiddelen.
- 30
6. Agrarische balenpers volgens conclusie 4, met het kenmerk, dat het stouwertraject bestaat uit twee delen, een pakkerslag, aangeduid als P, met een duur van de helft van de heen-en-weer beweging van de compressiemiddelen, en een stouwerslag, aangeduid als S, met een

duur van de helft van de heen-en-weer beweging van de compressiemiddelen.

- 5 7. Een agrarische balenpers volgens elk van de conclusies 5 en 6, met het kenmerk, dat de overschakeling van pakker- naar stouwertraject gecontroleerd wordt door de relatieve rotatiepositie van de afstandsstang (63).
8. Agrarische balenpers volgens elk van de voorgaande conclusies, met het kenmerk, dat de afstandsstang (63) geconfigureerd is als een koppelingsinrichting met een enkelvoudige revolutie.
- 10 9. Agrarische balenpers volgens elk van de voorgaande conclusies, met het kenmerk, dat de koppeling getriggerd kan worden door een sensormechanisme, in het bijzonder een valsensor (37) in het toevoerkanaal (26).
- 15 10. Toevoermiddelen (60), geschikt voor gebruik in een agrarische balenpers, omvattende een toevoervork (66), omvattende aan zijn uiteinde voor samenwerking met een toevoerkanaal (26) een reeks laterale op een afstand van elkaar gelegen langwerpige toevoertanden (70), en aan zijn andere uiteinde draaibaar gekoppeld met een paar krukassen (74) door middel van draaipunten (76), waarbij de krukassarmen (74) draaibaar gekoppeld zijn met heen-en-weer bewegende compressiemiddelen (20), en waarbij het steunpunt (61) van de toevoervork (66) draaibaar gekoppeld is met één uiteinde van een afstandsstang (63), waarbij de afstandsstang (63) met zijn ander uiteinde draaibaar gekoppeld is in een draaipunt (62) met een chassis (25),
20 waarbij de beweging van de toevoermiddelen (60) rechtstreeks afgeleid wordt van de heen-en-weer bewegende compressiemiddelen (20).
- 25 11. Werkwijze voor het verminderen van pieksnelheden van toevoermiddelen (60) van een agrarische balenpers langsheen een toevoertraject, met behulp van de toevoermiddelen volgens conclusie 10, waarbij het toevoertraject zowel een pakker- als een stouwertraject kan zijn, en de pakker- en stouwertrajecten kunnen gecombineerd en herhaald worden
30 naar keuze.

20

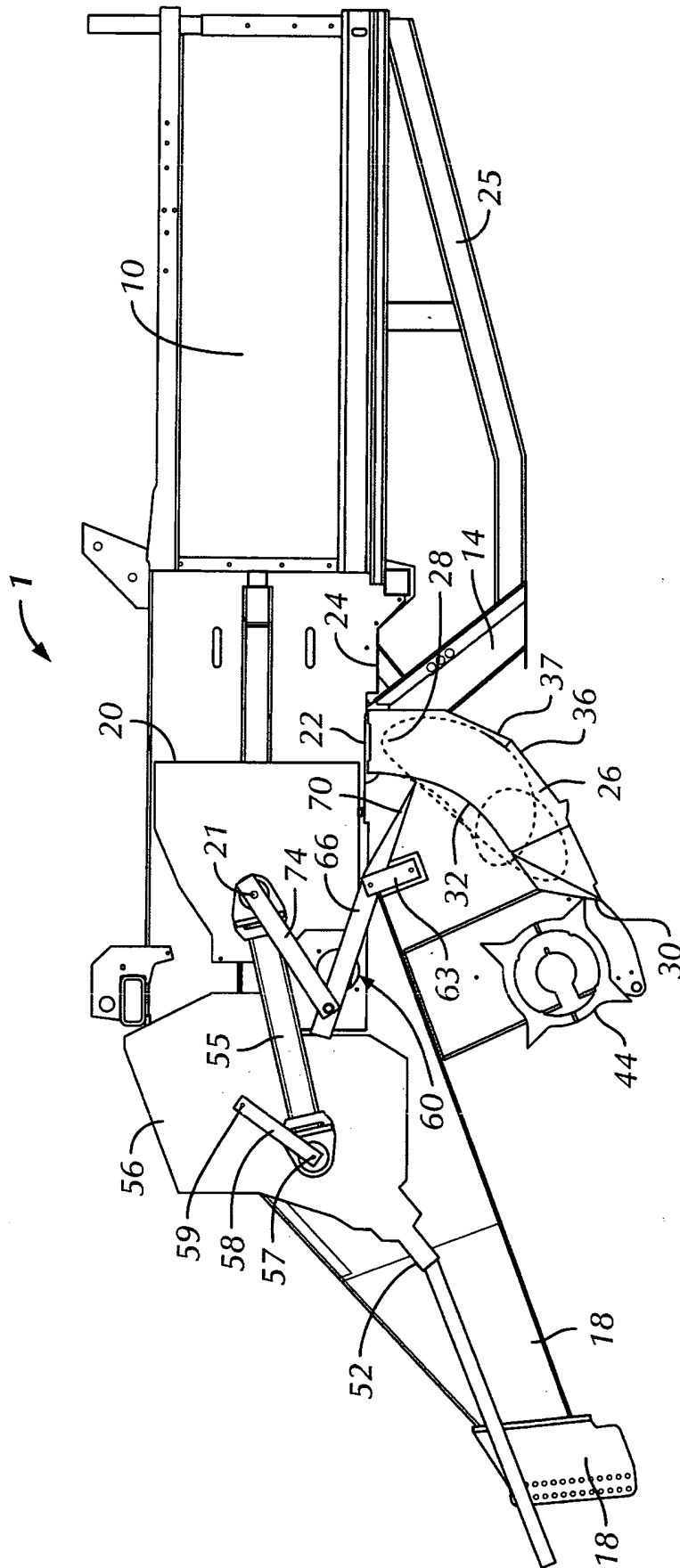


FIG. 1

21

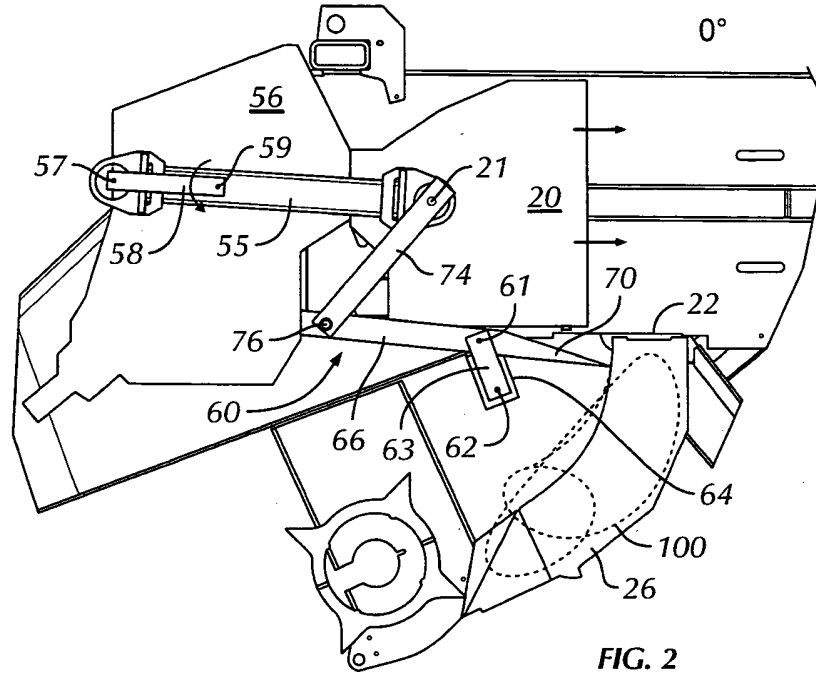


FIG. 2

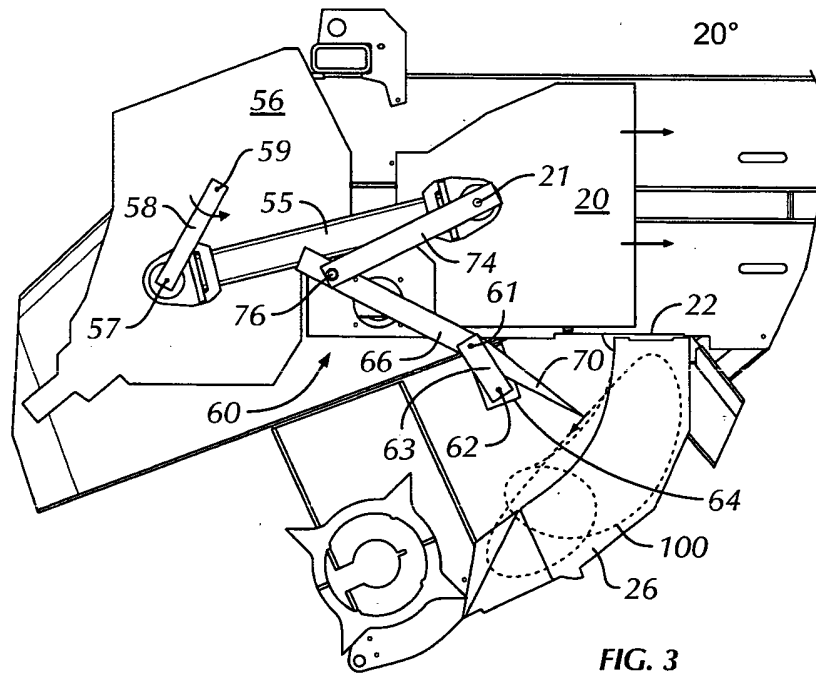
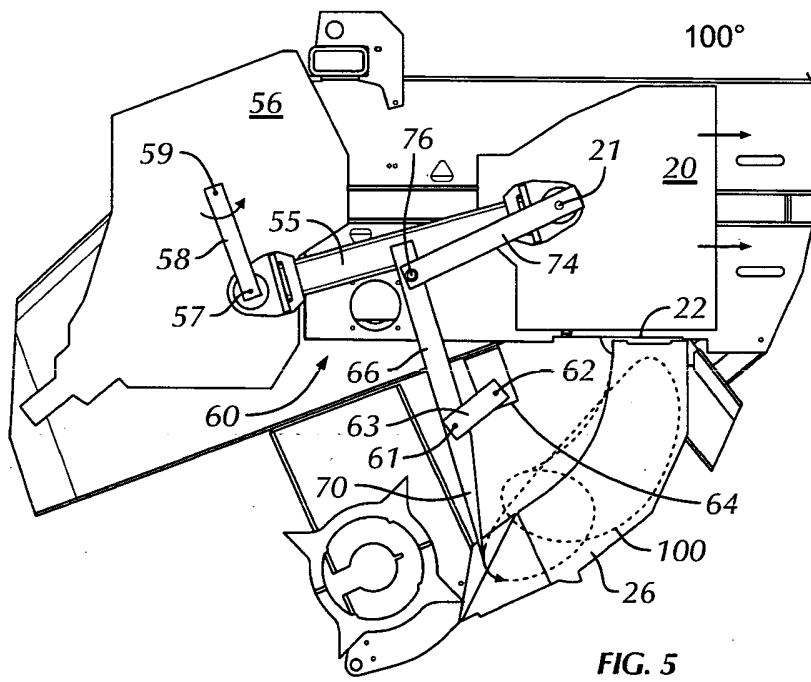
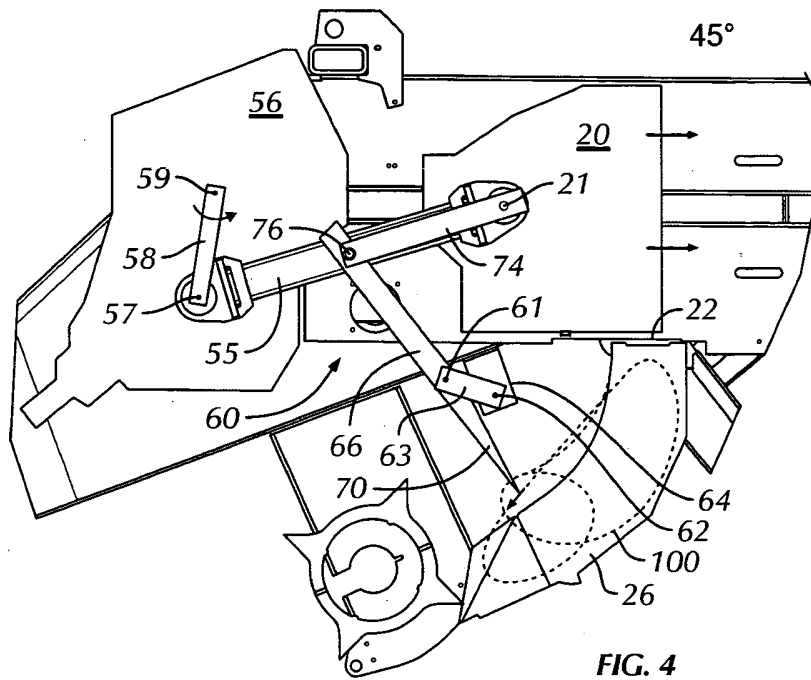


FIG. 3



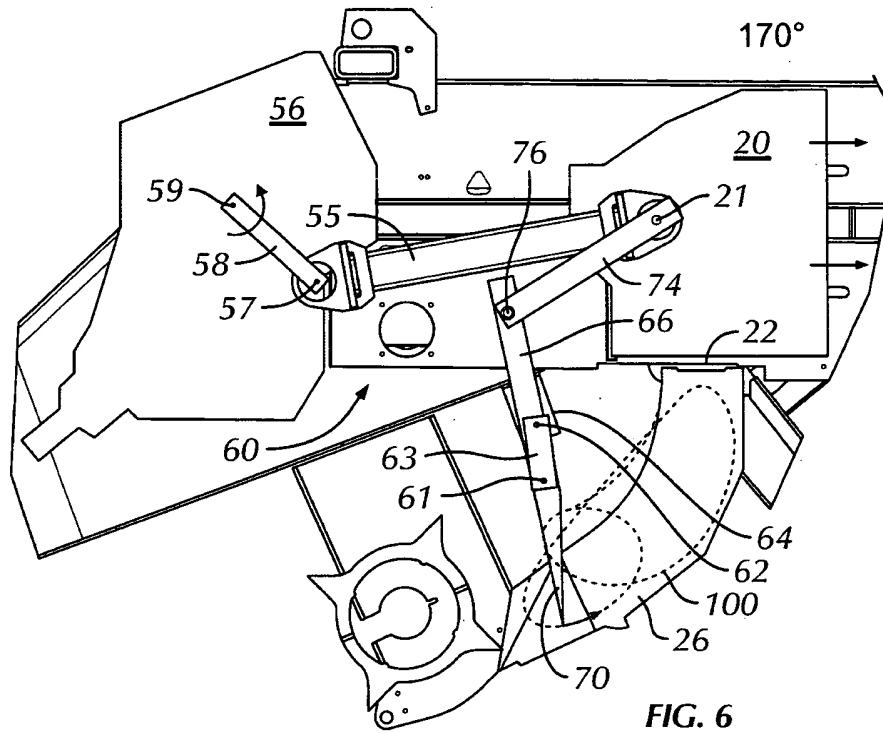


FIG. 6

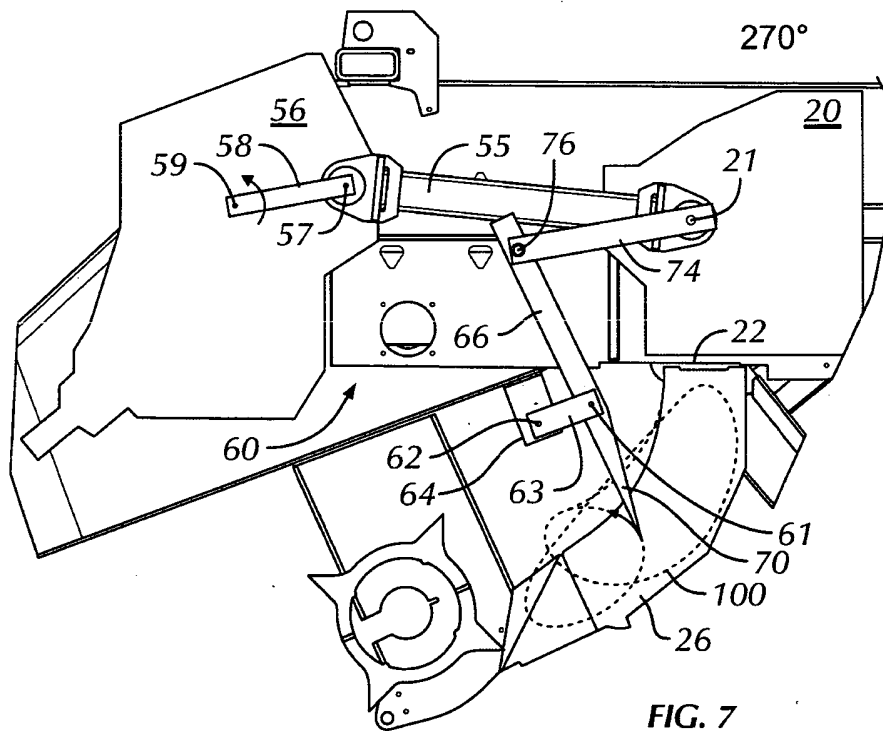
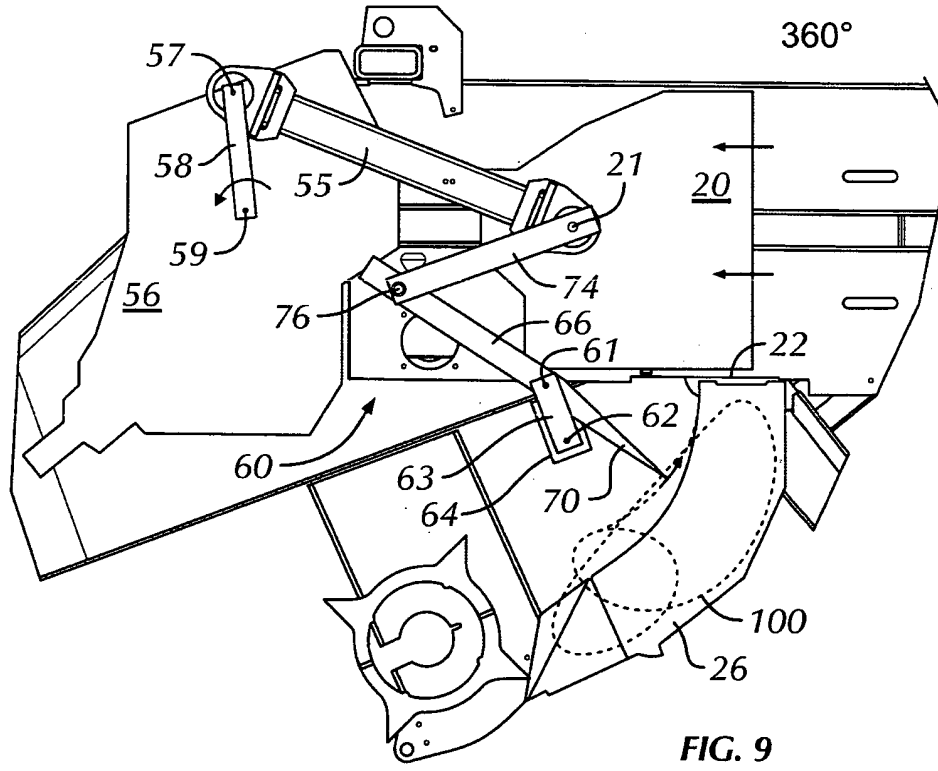
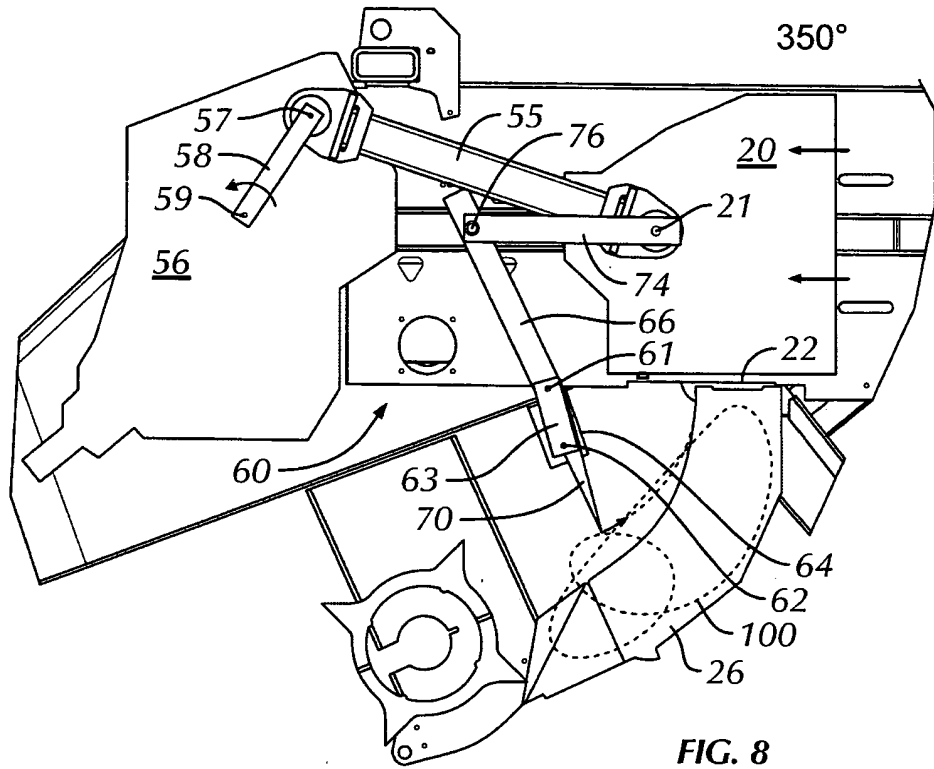


FIG. 7



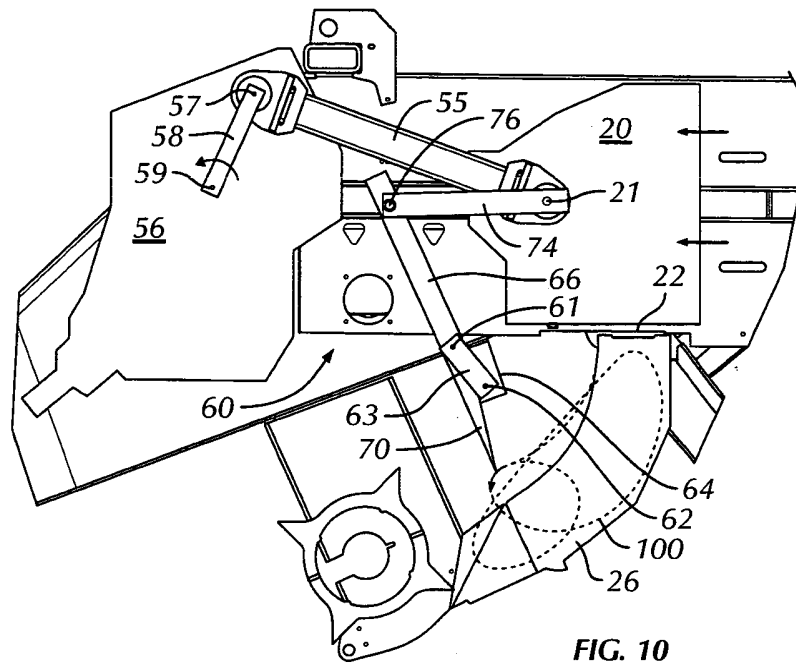


FIG. 10

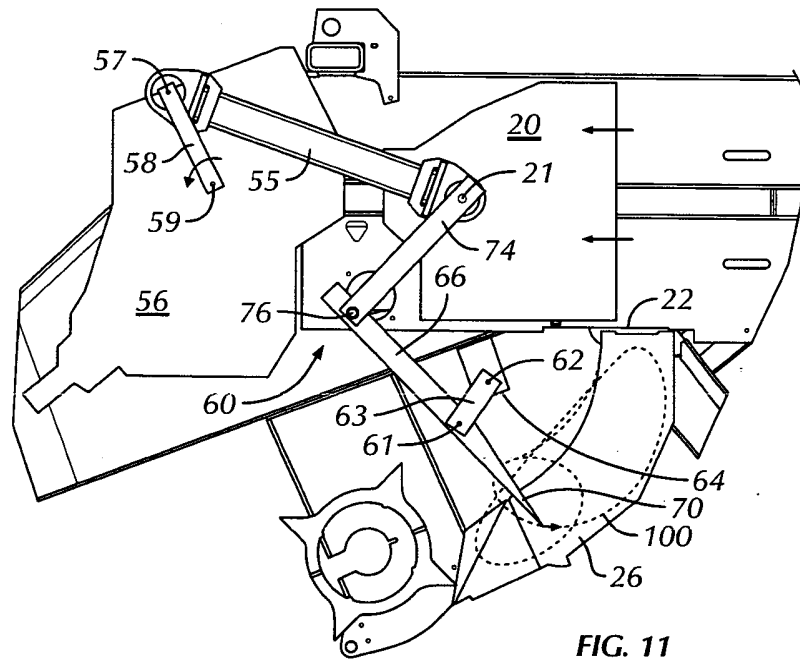


FIG. 11

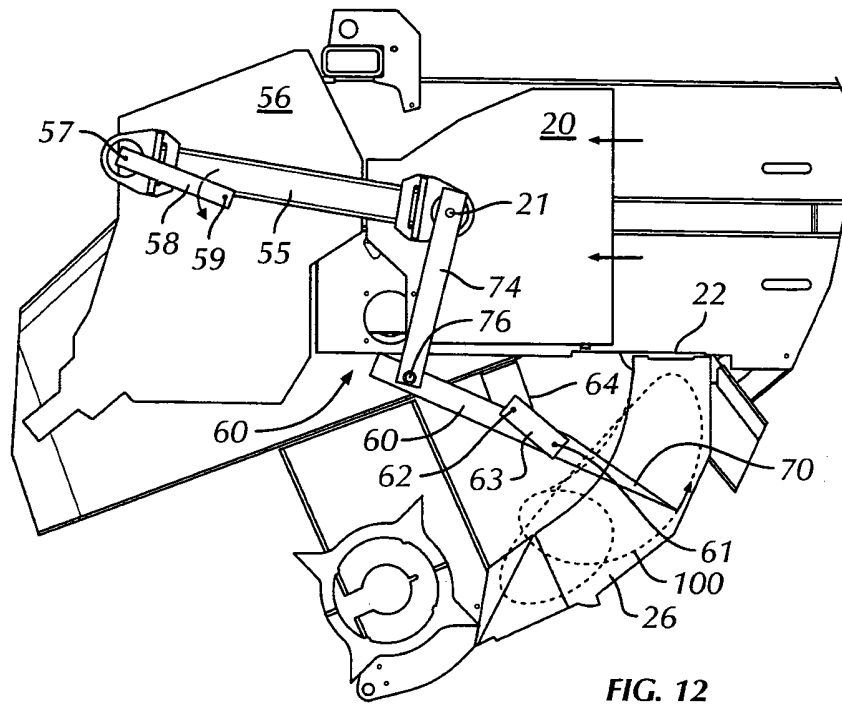


FIG. 12

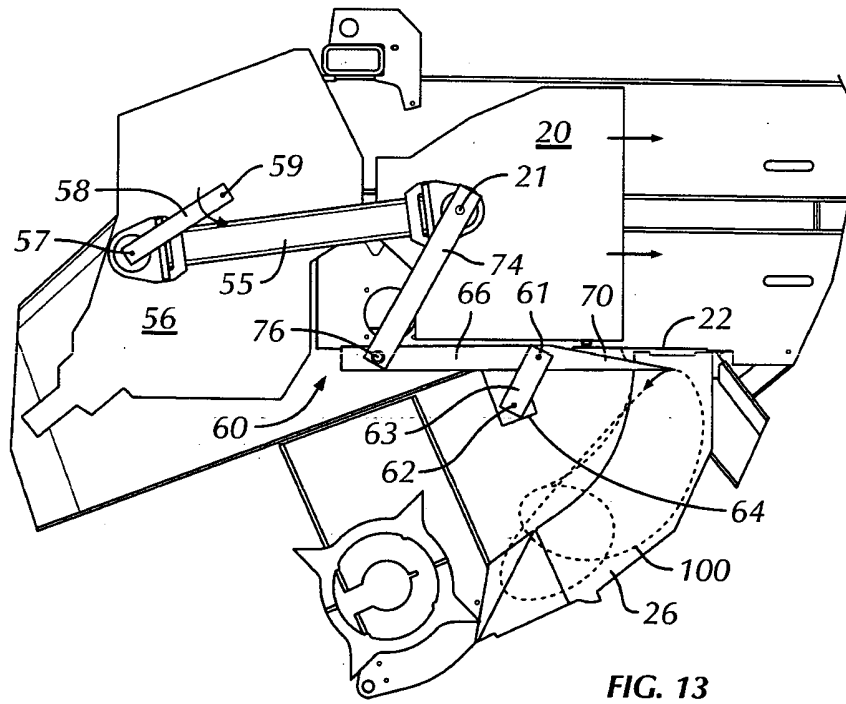


FIG. 13

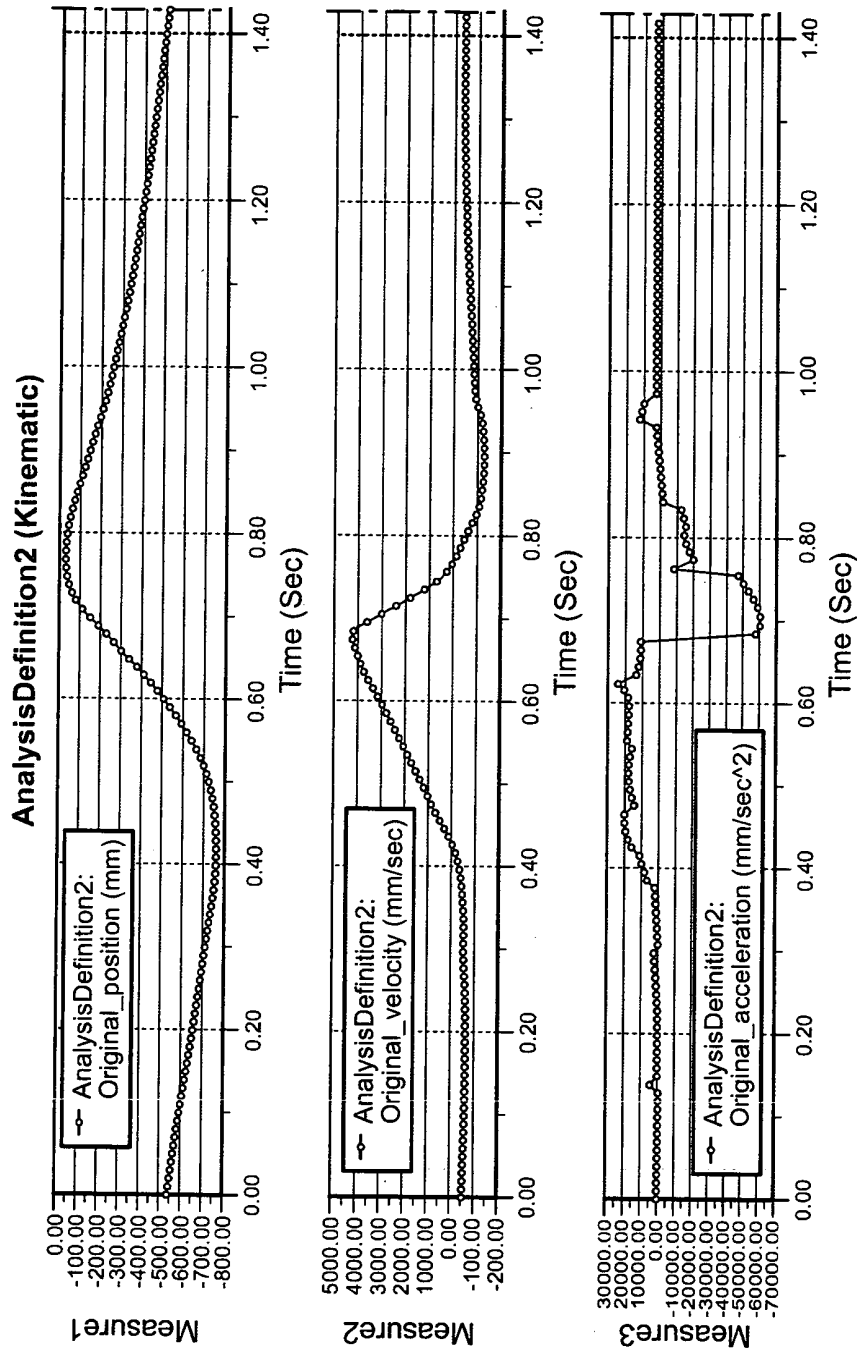


FIG. 14A

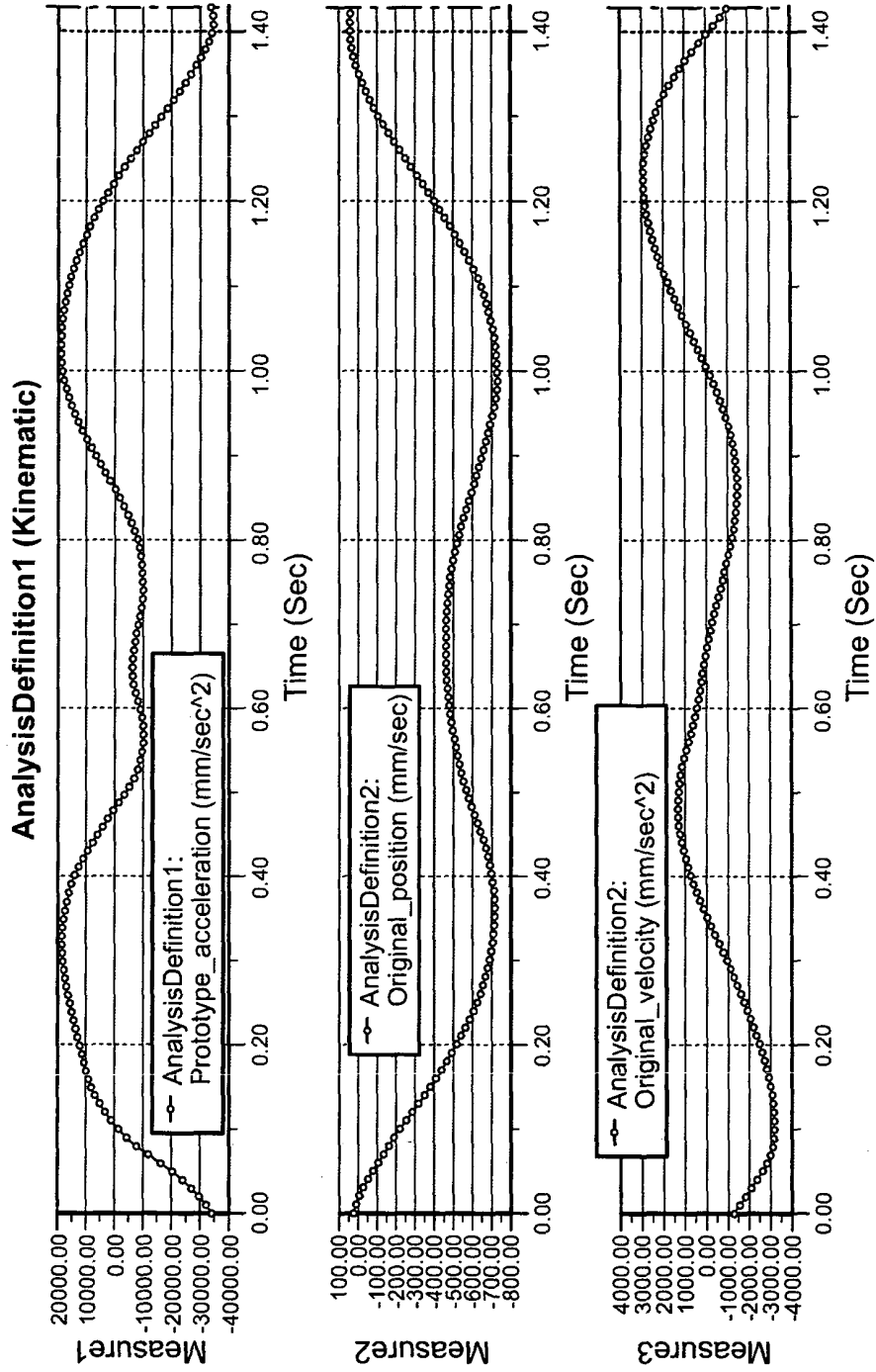


FIG. 14B

ABSTRACT

GECOMBINEERDE PAKKER- EN STOUWERMIDDELEN

- 5 Agrarische balenpers van het rechthoekige type (1) bevat volgens de uitvinding toevoermiddelen (60) waarvan de beweging rechtstreeks afgeleid is van en gesynchroniseerd is met de beweging van de heen-en-weer bewegende compressiemiddelen (20).



VERSLAG BETREFFENDE HET ONDERZOEK

opgesteld krachtens artikel 21 § 1 en 2
van de Belgische wet op de uitvindingsoctrooien
van 28 maart 1984

BO 10353
BE 201100702

VAN BELANG ZIJNDE LITERATUUR			
Categorie	Vermelding van literatuur met aanduiding voor zover nodig, van speciaal van belang zijnde tekstgedeelten of tekeningen	Van belang voor conclusie(s)Nr.:	CLASSIFICATIE VAN DE AANVRAAG (IPC)
A	FR 2 863 821 A1 (CLAAS SELBSTFAHR ERNTEMASCH [DE]) 24 juni 2005 (2005-06-24) * bladzijde 16, regel 11 - regel 20 * * bladzijde 21, regel 16 - bladzijde 22, regel 31 * * bladzijde 23, regel 19 - regel 27 * * conclusie 6 * * figuren 1, 3, 4 *	1,3,4, 7-11	INV. A01F15/10
X	DE 333 419 C (WELGER GEB; U EISENGIESSEREI MASCHF) 24 februari 1921 (1921-02-24)	10	
A	* bladzijde 1, regel 5 - regel 62 * * figuren 1, 2 *	1-3,5,6	
A	GB 2 219 967 A (FORTSCHRITT VEB K [DD] FORTSCHRITT VEB K [DD]; FORTSCHRITT LANDMASCHIN) 28 december 1989 (1989-12-28) * bladzijde 5, regel 25 - bladzijde 6, regel 27 * * figuren 1-3, 8 *	1-5,7,8, 10,11	
A,D	EP 1 769 674 A1 (USINES CLAAS FRANCE S A S [FR]) 4 april 2007 (2007-04-04) * alinea [0024] - alinea [0033] * * figuren 1-4 *	1,3,4,7, 9-11	ONDERZOCHE GEBIEDEN VAN DE TECHNIEK (IPC) A01F
A	NL 1 037 453 C (LELY PATENT NV [NL]) 10 mei 2011 (2011-05-10) * bladzijde 5, regel 20 - bladzijde 8, regel 22 * * figuren 1, 3-6 *	1,4,7, 9-11	
Datum waarop het onderzoek werd voltooid		Vooronderzoeker	
14 juni 2012		Baltanás y Jorge, R	
<p>CATEGORIE VAN DE VERMELDE LITERATUUR</p> <p>X : op zichzelf van bijzonder belang Y : van bijzonder belang in samenhang met andere documenten van dezelfde categorie A : achtergrond van de stand van de techniek O : verwijzend naar niet op schrift gestelde stand van de techniek P : literatuur gepubliceerd tussen voorrangs- en indieningsdatum</p> <p>T : niet tijdig gepubliceerde literatuur over theorie of principe ten grondslag liggend aan de uitvinding E : eerdere octrooipublicatie maar gepubliceerd op of na indieningsdatum D : in de aanvraag genoemd L : om andere redenen vermelde literatuur</p> <p>& : lid van dezelfde octrooifamilie, corresponderende literatuur</p>			

1

EOB FORM 02.83 (P04C47)

**AANHANGSEL BEHORENDE BIJ HET RAPPORT BETREFFENDE
HET ONDERZOEK NAAR DE STAND VAN DE TECHNIEK,
UITGEVOERD IN DE BELGISCHE OCTROOIAANVRAGE NR.**

B0 10353
BE 201100702

Het aanhangsel bevat een opgave van elders gepubliceerde octrooiaanvragen of octrooien (zogenaamde leden van dezelfde octroofamilie), die overeenkomen met octrooischriften genoemd in het rapport.

De opgave is samengesteld aan de hand van gegevens uit het computerbestand van het Europees Octrooibureau per

De juistheid en volledigheid van deze opgave wordt noch door het Europees Octrooibureau, noch door de Octrooiraad gegarandeerd ; de gegevens worden verstrekt voor informatiedoeleinden.

14-06-2012

In het rapport genoemd octrooigeeschrift		Datum van publicatie	Overeenkomend(e) geschrift(en)	Datum van publicatie
FR 2863821	A1	24-06-2005	BE 1016262 A3 DE 10360598 A1 FR 2863821 A1	06-06-2006 28-07-2005 24-06-2005

DE 333419	C	24-02-1921	GEEN	

GB 2219967	A	28-12-1989	DD 272983 A1 DE 3913496 A1 FR 2632485 A1 GB 2219967 A HU 205525 B IT 1231602 B NL 8901312 A	01-11-1989 14-12-1989 15-12-1989 28-12-1989 28-05-1992 18-12-1991 02-01-1990

EP 1769674	A1	04-04-2007	AT 419744 T DE 102005046552 A1 EP 1769674 A1	15-01-2009 12-04-2007 04-04-2007

NL 1037453	C	10-05-2011	GEEN	



SCHRIFTELIJKE OPINIE

Dossier Nummer BO10353	Indieningsdatum (<i>dag/maand/jaar</i>) 04.12.2011	Voorrangsdatum (<i>dag/maand/jaar</i>)	Aanvraagnummer BE201100702
Classificatie (IPC) INV. A01F15/10			
Aanvrager CNH Belgium N.V.			

Deze schriftelijke opinie bevat een toelichting en de corresponderende pagina's met betrekking tot de volgende onderdelen:

- Onderdeel I Basis van schriftelijke opinie
- Onderdeel II Voorrang
- Onderdeel III Formulering van een opinie inzake nieuwheid, inventiviteit en industriële toepasbaarheid niet mogelijk
- Onderdeel IV De aanvraag heeft betrekking op meer dan één uitvinding
- Onderdeel V Gemotiveerde verklaring ten aanzien van nieuwheid, inventiviteit en industriële toepasbaarheid; citaten en explicaties ter ondersteuning van deze verklaring
- Onderdeel VI Bepaalde geciteerde documenten
- Onderdeel VII Gebreken in de aanvraag
- Onderdeel VIII Opmerkingen betreffende de aanvraag

	De Examinator Baltanás y Jorge, R
--	--------------------------------------

SCHRIFTELIJKE OPINIE

Aanvraagnummer
BE201100702

Onderdeel I Basis van de opinie

1. Deze opinie is opgesteld op basis van de conclusies ingediend voor aanvang van het onderzoek.
2. Met betrekking tot **nucleotide en/of aminozuur sequenties** die, in voorkomend geval, genoemd worden in de aanvraag, is deze opinie opgesteld op basis van de volgende elementen:
 - a. Aard van het element:
 - een lijst van de sequentie(s)
 - tabel(len) met betrekking tot de lijst van de sequentie(s)
 - b. Type drager:
 - op papier
 - in elektronische vorm
 - c. Moment van indiening of levering:
 - opgenomen in de aanvraag zoals ingediend
 - samen met de aanvraag elektronisch ingediend
 - later geleverd
3. Bovendien, wanneer er mer dan één versie of kopie van een sequentielijst of van één of meerdere tabellen die er betrekking op hebben, werd ingediend, zijn de benodigde verklaringen ingediend, dat de informatie, die later of bij wijze van aanvullende kopieën werd geleverd naar gelang het geval, identiek is aan diegene die oorspronkelijk werd geleverd en niet verder gaat dan de openbaarmaking in de internationale aanvraag zoals oorspronkelijk ingediend.
4. Aanvullende opmerkingen:

Onderdeel V Gemotiveerde verklaring ten aanzien van nieuwheid, inventiviteit en industriële toepasbaarheid; citaten en explicaties ter ondersteuning van deze verklaring

1. Verklaring

Nieuwheid	Ja: Conclusies 1-11 Nee: Conclusies
Inventiviteit	Ja: Conclusies 1-9, 11 Nee: Conclusies 10
Industriële toepasbaarheid	Ja: Conclusies 1-11 Nee: Conclusies

2. Citaten en explicaties:

Zie apart blad

Onderdeel VII Opmerkingen betreffende de aanvraag

De volgende gebreken in de vorm of inhoud van de aanvraag werden vastgesteld:

Zie apart blad

Onderdeel VIII Opmerkingen betreffende de aanvraag

Zie apart blad