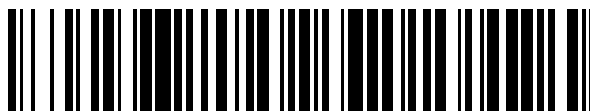


19



OFICINA ESPAÑOLA DE
PATENTES Y MARCAS

ESPAÑA



11 Número de publicación: **2 656 549**

51 Int. Cl.:

F24D 13/02 (2006.01)
F24H 3/00 (2006.01)
A61L 9/16 (2006.01)
B03C 3/28 (2006.01)
B03C 3/00 (2006.01)
F24F 3/14 (2006.01)
F24F 3/16 (2006.01)
A61L 9/22 (2006.01)

12

TRADUCCIÓN DE PATENTE EUROPEA

T3

- 86 Fecha de presentación y número de la solicitud internacional: **07.11.2011 PCT/ES2011/070766**
 87 Fecha y número de publicación internacional: **16.05.2013 WO13068606**
 96 Fecha de presentación y número de la solicitud europea: **07.11.2011 E 11875557 (8)**
 97 Fecha y número de publicación de la concesión europea: **23.08.2017 EP 2778548**

54 Título: **Dispositivo de climatización de habitación**

45 Fecha de publicación y mención en BOPI de la traducción de la patente:
27.02.2018

73 Titular/es:
INFRARROJOS PARA EL CONFORT S.L. (100.0%)
P.I. SOLUCAR, C/ Juan de la Cierva, 10
41800 Sanlúcar la Mayor (Sevilla), ES

72 Inventor/es:
SÁNCHEZ TÁVORA, EUGENIO JOSÉ

74 Agente/Representante:
PONS ARIÑO, Ángel

ES 2 656 549 T3

Aviso: En el plazo de nueve meses a contar desde la fecha de publicación en el Boletín Europeo de Patentes, de la mención de concesión de la patente europea, cualquier persona podrá oponerse ante la Oficina Europea de Patentes a la patente concedida. La oposición deberá formularse por escrito y estar motivada; sólo se considerará como formulada una vez que se haya realizado el pago de la tasa de oposición (art. 99.1 del Convenio sobre Concesión de Patentes Europeas).

DESCRIPCIÓN

Dispositivo de climatización de habitación

5 Objeto de la invención

La presente invención puede incluirse dentro del campo técnico de la climatización de habitaciones, en particular el acondicionamiento de la humedad e higiene de la atmósfera de dicha habitación.

10 El objeto de la presente invención se refiere a un dispositivo usado para acondicionamiento de humedad y las condiciones de asepsia de una habitación.

Antecedentes de la invención

15 En numerosas ocasiones, el nivel de comodidad de espacios tales como hogares, lugares de trabajo, salas de hospital, hoteles, etc., es muy reducido, especialmente debido a uno de los siguientes dos factores:

- un alto grado de humedad en las paredes y/o suelos, lo que provoca que los ocupantes de la habitación no solo sientan una sensación incrementada de frío sino también enfermedades pulmonares, así como el deterioro de los bienes contenidos en la habitación;
- 20 - una renovación deficiente del aire en la habitación, lo que provoca una calidad reducida de dicho aire, aparente en la presencia de olores que hacen que el bienestar de los ocupantes disminuya, y produce un alto nivel de contaminación. Es por tanto deseado proporcionar a la atmósfera de la habitación unas condiciones mejoradas en términos de salud y comodidad para los ocupantes.

25 La solicitud internacional WO2009061113A2 (LEE SANG JUN), contra la que se delimita la reivindicación 1, divulga un aparato de calentamiento para aislamiento térmico a temperatura ambiente mediante un método de fabricación de un aparato de calentamiento de mantenimiento de temperatura. El aparato de calentamiento incluye una placa de calentamiento eléctrica, un cable de calentamiento eléctrico, un bimetálico, primeros y segundos terminales de contacto, un sensor de temperatura, un material de aislamiento de calor, lana de vidrio, un armazón, una placa de soporte triangular y una unidad de control. La unidad de control se configura para controlar el suministro de potencia a través de un par de cables conductores, y también se configura para recibir datos de temperatura, que se detecta mediante el sensor de temperatura, a través de los cables conductores del sensor de temperatura y controlar la temperatura de calor radiante.

35 La patente coreana KR100826998B1 (GREEN CELL) se refiere a un aparato de radiación de calor para un invernadero o un establo para permitir que el calor generado a partir de una varilla calentadora se transfiera eficazmente a un pasador de radiación de calor usando un envase, un tapón y una tuerca, y para obtener efectos antibacterianos, antifúngicos y desodorantes formando una capa de revestimiento antibacteriana/de descarga de aniones en un pasador de radiación de calor. Un aparato de radiación de calor para un invernadero o establo comprende: un pasador de radiación de calor que se forma en la superficie circunferencial de un cuerpo principal; una capa de revestimiento antibacteriana/de descarga de aniones que se forma en el pasador de radiación de calor; un espacio receptor del que la superficie circunferencial interior encaja en la superficie circunferencial de una barra calentadora; un tapón y un envase, ambos sellando un extremo del espacio receptor; una boquilla o una tuerca y un envase, ambos sellando el otro extremo del espacio receptor; y un cable eléctrico que se extrae a través de la tuerca y el envase. El documento ilustra la función de limpieza de aire y el efecto desodorante utilizando zeolitas, así como divulga además un efecto antibacteriano asociado con nano plata mezclada con una pintura.

50 La solicitud europea EP2101120A1 (LIBRIZZI, GIUSEPPE) se refiere al campo de conductos para transportar aire para acondicionamiento ambiental, de paneles para dichos conductos y de medios de unión relativos, con al menos una cara interna para material metálico o plástico, tratado con una solución de iones de plata y zeolitas que tienen una función antimicrobiana.

55 La patente coreana KR101028946B1 (KIM TAE WOONG) se refiere a un agente de revestimiento cerámico para radiación infrarroja lejana, que incluye, basándose en 100 partes por peso del agente de revestimiento, 10~35 partes por peso del relleno que consiste en SiC-Fe₂O₃ y MnO, 20~35 partes por peso de silano, 1~5 partes por peso de plata (Ag), 0,5-1 partes por peso de cerio (Ce) o platino (Pt), y 1-5 partes por peso de metales térreos raros. En el relleno, una relación de peso de SiC: Fe₂O₃: MnO es 7:2:1.

60 Descripción de la invención

La presente invención supera el problema técnico propuesto mediante un dispositivo de climatización de habitación de acuerdo con la reivindicación 1, que comprende una infraestructura que soporta y/o contiene un primer cuerpo que emite iones negativos, lo que provoca la ionización de las partículas presentes en suspensión en la atmósfera de dicha habitación, logrando por tanto los efectos mencionados a continuación:

- la precipitación de dichas partículas, que tiene la consecuencia de la eliminación de olores de dichas partículas, así como la limpieza del aire atmosférico evitando problemas de respiración, particularmente en ocupantes con problemas de alergia a cualquier tipo de partícula, polen, ácaros de polvo, etc.
- un incremento considerable en el bienestar de los ocupantes de la habitación, ya que la ionización negativa del aire atmosférico provoca la relajación y estimula la regulación de la presión sanguínea.

De acuerdo con una realización preferente, el dispositivo incorpora además, preferentemente contenido en y/o soportado por la infraestructura, un componente aséptico para eliminar bacterias y microbios de la atmósfera. Preferentemente, el componente aséptico es nanoplata. La nanoplata se basa en iones de plata que tienen una capacidad de bioesterilización, capaz de eliminar hasta 650 tipos diferentes de microbios y bacterias en su entorno, ya que la nanoplata afecta directamente a la función metabólica de dichos microbios y bacterias, provocando la ruptura de su membrana exterior.

El dispositivo incorpora además, preferentemente, contenido en y/o soportado por la infraestructura, medios de emisión, para emitir radiación infrarroja para secar las paredes y/u objetos contenidos en la habitación, retirando por tanto humedad de la atmósfera y sus consecuencias negativas en términos de comodidad térmica y condiciones respiratorias, entre otras.

El medio de emisión comprende un segundo cuerpo que está adaptado para emitir luz infrarroja por calentamiento, en el que el medio de emisión comprende además una fuente de energía para proporcionar energía para calentar dicho segundo cuerpo. La luz infrarroja tiene una longitud de onda de aproximadamente micrómetros. La fuente de potencia comprende una fuente de electricidad conectada a un alambre conductor eléctrico que se desarrolla a través del interior del segundo cuerpo, en el que el segundo cuerpo comprende una primera placa con sustancialmente un espesor uniforme.

Preferentemente, el segundo cuerpo comprende un material conductor de calor, por ejemplo aluminio anodizado. Preferentemente, el segundo cuerpo comprende una lámina, que está preferentemente revestida en al menos una de sus superficies con un revestimiento cerámico (preferentemente pintura) que emite iones negativos. Preferentemente, el revestimiento es una pintura que comprende elementos de zeolita dopados con plata.

Como se ha mencionado antes, preferentemente, el primer cuerpo es una capa de pintura cerámica, que tiene sustancialmente un espesor uniforme y distribuida en una superficie exterior de la primera placa del segundo cuerpo. Por ejemplo, la primera placa puede ser una placa de aluminio anodizado revestida con una pintura cerámica basada en elementos de zeolita dopados con plata, que constituye, por un lado, un emisor de iones negativos de acuerdo con el primer cuerpo y, por otro lado, un compuesto de nanoplata con biocidas y actividad aséptica. Adicionalmente, el segundo cuerpo comprende además una segunda placa equipada con un canal de enrollamiento en una de sus superficies para alojar el alambre conductor, en el que el alambre conductor se encierra entre la primera placa y la segunda placa.

Preferentemente, el dispositivo de la invención incorpora medios de protección adaptados para provocar la desconexión del suministro de la fuente de potencia al segundo cuerpo. Preferentemente, el medio de protección comprende un termostato adaptado para desconectar el suministro de la fuente de potencia cuando el alambre ha alcanzado una temperatura mayor que el valor de umbral predeterminado.

La fuente de electricidad puede ser de CC o CA, lo que proporciona a la invención mayor versatilidad, expandiendo su alcance de aplicación a lugares ampliamente variados, tal como instalaciones domésticas o industriales, así como instalaciones especiales, tal como medios de transporte, particularmente propensos a sufrir humedad, olores y bacterias, por ejemplo barcos, aviones, autobuses, camiones, etc. En el caso de CC, unos generadores fotovoltaicos solares son preferentes.

La infraestructura puede fabricarse de diversos materiales, dependiendo de las condiciones de uso. En particular, para atmósferas corrosivas, se usan preferentemente materiales plásticos resistentes a la corrosión, mientras que para atmósferas no especialmente corrosivas, el aluminio es el material preferente, debido a su peso reducido y a la gran facilidad de manipulación. Además, en el caso de atmósferas corrosivas, se prevé la eliminación de una cubierta adicional sellada con una junta de goma.

El dispositivo de la invención puede incorporar medios de control, que comprenden un controlador y al menos un dispositivo de medición de la temperatura que se ubica en la habitación, donde el controlador indica la activación y desactivación de la fuente de potencia dependiendo de la medición de temperatura detectada por el dispositivo de medición de temperatura.

Desde lo explicado antes, se extrae que la presente invención permite la climatización de una habitación purificando el aire de dicha atmósfera, así como donde sea aplicable, la eliminación de bacterias y microbios y también, donde sea aplicable, de la humedad.

Descripción de los dibujos

Para complementar la descripción realizada y para ayudar a un mejor entendimiento de las características de la invención, de acuerdo con un ejemplo preferente de realización práctica de la misma, un conjunto de dibujos se adjuntan como una parte integral de dicha descripción en la que, con carácter ilustrativo y no imitativo, se ha representado lo siguiente:

Figura 1 - Muestra un diagrama representativo de la estructura del dispositivo.

Figura 2 - Muestra una vista esquemática en perspectiva del medio de calentamiento.

Figura 3 - Muestra un diagrama del dispositivo instalado en una habitación.

Realización preferente de la invención

Una explicación detallada de una realización preferente de la invención se proporciona a continuación con la ayuda de las Figuras 1 y 2 adjuntas.

El dispositivo de climatización de habitación (30) de acuerdo con la presente invención comprende una infraestructura (1, 2), que comprende un armazón (1) y un contra-armazón (2), donde el armazón (1) sirve para sujetar los elementos dispuestos dentro y el contra-armazón (2) sirve para cerrar y sujetar dichos elementos. Una primera placa de aluminio (7) y una segunda placa de aluminio (8), ambas de aluminio anodizado, se alojan en el interior de la infraestructura (1, 2). La primera placa de aluminio (7) está dispuesta hacia el exterior y en su superficie exterior una capa de pintura cerámica (10) con un peso sustancialmente uniforme se distribuye, donde dicha pintura cerámica (10) incorpora un componente ionizante que comprende compuestos de zeolita dopados con plata, lo que permite una emisión pasiva (sin consumo de energía) de iones negativos.

Los elementos de zeolita dopados con plata también constituyen un compuesto de nanoplatina para eliminar microbios y bacterias. La segunda placa de aluminio (8) está dispuesta sobre la primera placa de aluminio (7), hacia el interior del dispositivo (30), y se forma para tener en su superficie un canal (9) de acuerdo con una trayectoria de enrollamiento para alojar en su interior un alambre conductor (6) que describe una trayectoria de enrollamiento en el interior de dicho canal (9).

El alambre conductor (6) se conecta a una fuente de electricidad (no se muestra), para calentar la primera placa de aluminio (7) y la segunda placa de aluminio (8) a una temperatura sustancialmente uniforme, una consecuencia de lo cual, es que la capa de pintura cerámica (10) emite una radiación infrarroja, preferentemente de una longitud de onda de 8 micrómetros. Dicha emisión infrarroja provoca el secado de las paredes, el suelo y posiblemente otros objetos dispuestos en la habitación, retirando por tanto la humedad. El alambre conductor (6) puede tener un diámetro de aproximadamente 1 mm.

El alambre conductor (6) que pasa a lo largo del canal de enrollamiento (9) a través de toda la segunda placa de aluminio (8) garantiza una gran precisión en la distribución de temperatura. El alambre conductor (6) se fabrica preferentemente en una aleación de FeCrAl, y tiene un revestimiento de aislamiento eléctrico (no se muestra), particularmente de ETFE, capaz de soportar temperaturas de hasta 250 °C.

Entre la primera placa de aluminio (7) y la segunda placa de aluminio (8), existe una primera placa de resina epoxi de sellado (11) cargada con partículas de aluminio, aplicada en un vacío, para mejorar la conductividad del alambre conductor (6), que a su vez está encerrado entre las dos capas de aluminio (7, 8), evitando el contacto con el aire, para producir a través de dichas primeras capas de resina epoxi (11) una minimización de pérdida de calor al incrementar la conductividad térmica entre el alambre conductor (6) y la primera placa de aluminio (7), que conduce a una mayor uniformidad en la distribución de energía del alambre conductor (6) a dicha primera placa de aluminio (7). Además, existe una segunda capa de resina epoxi (12) que cubre la segunda placa de aluminio (8), para garantizar la conductividad entre ambas placas de aluminio (7, 8).

Con el objeto de lograr la mayor uniformidad térmica posible en la segunda placa de aluminio (8), el alambre conductor (6) debe tener un contacto tan cercano como sea posible dentro del aluminio, intentando evitar en la mayor medida posible las acumulaciones de pequeños sacos de aire que provocarían, por otro lado, la falta de uniformidad de temperatura en la superficie radiante de la placa, con la posterior disminución del rendimiento y una peor calidad de emisión infrarroja, así como un acortamiento de la vida útil del alambre conductor (6) ya que habría puntos a lo largo del alambre conductor (6) con diferente temperatura al resto.

El tipo de resina epoxi usada es una resina epoxi de alta temperatura cargada con aluminio que proporciona una alta conductividad térmica. El espesor determinado para la capa de resina es preferentemente de 0,2 mm, para lograr una buena adherencia y un contacto térmico no solo con el alambre conductor (6) sino también entre placas de aluminio (7, 8). Un menor espesor no garantizaría la ausencia de aire entre las placas de aluminio (7, 8), lo que produciría una pérdida de conductividad no deseada.

También existe un aislante (15) entre la pintura cerámica (10) y el armazón (1), dicho aislante en la forma de cinta

adaptada a la forma del almacén.

5 Dependiendo de la distancia desde el dispositivo (30) a la que se ubican dichas paredes, techo y objetos para secarse, la primera placa de aluminio (7) debe alcanzar temperaturas mayores o inferiores. A modo de ejemplo, para aplicaciones de hasta 1,2 m de distancia, la primera placa de aluminio (7) puede estar a una temperatura de 60 °C, mientras que para distancias mayores, por ejemplo, 5 m, la temperatura puede ser de 230 °C.

10 Para evitar pérdida de calor a través de la parte trasera del dispositivo, una capa de aislante térmico (13) está dispuesta, preferentemente un aerogel (13) debido a su conductividad térmica extremadamente baja, en el orden de 0,03 W/m*K, dejando la segunda capa de resina (12) entre la segunda placa de aluminio (8) y la placa de aerogel (13), para evitar el contacto entre la segunda placa de aluminio (8) y la placa de aerogel (13). La capa de aerogel (13) proporciona además un alto grado de impermeabilidad y resistencia al fuego de grado MI.

15 El dispositivo se controla por un termostato (no se muestra) incorporado dentro de la infraestructura (1, 2), para evitar un calentamiento excesivo, por ejemplo, detiene el funcionamiento de la fuente de electricidad cuando una temperatura de 220 °C se alcanza dentro de la infraestructura (1, 2).

20 La conexión eléctrica desde el alambre conductor (6) a la fuente de electricidad (que puede ser una batería o similar, o también la red eléctrica principal), se lleva a cabo preferentemente a través de un pegamento frío formado por un conductor eléctrico de aluminio de 1,5 mm² de sección revestido con una cubierta aislante eléctrica y térmica de alta temperatura.

25 La fuente de potencia puede operar tanto en CA como CC, por lo que el dispositivo puede usarse tanto en aplicaciones domésticas como industriales, y en especial aplicaciones tales como barcos, aviones, autobuses, camiones, etc., que son instalaciones propensas a tener problemas de humedad, así como olores y bacterias. En el caso de CC, al menos un colector fotovoltaico solar (no se muestra) es preferente como fuente de electricidad.

30 La infraestructura (1, 2) se fabrica en materiales que dependen de las condiciones del entorno donde va a usarse el dispositivo. En particular, para atmósferas agresivas, un plástico resistente a la corrosión se usa, mientras que para atmósferas no agresivas, la infraestructura (1, 2) puede ser de aluminio ya que es fácil de manipular y es ligera. Además, para el caso de atmósferas agresivas, la infraestructura (1, 2) se sella mediante una cubierta posterior (no se representa) del mismo material plástico unido a la infraestructura (1, 2) mediante alerones y tornillos, e incluye una junta de sellado de goma (no se muestra) para proteger contra la humedad.

35 Para garantizar el funcionamiento correcto del dispositivo (30) en la función de secar materiales, se incorpora un medio de control (no se muestra), que comprende un controlador y al menos un dispositivo de medición de temperatura conectado al controlador, dicho dispositivo de medición de temperatura estando ubicado en la habitación, donde el controlador provoca la activación y desactivación de la fuente de potencia dependiendo de la temperatura medida por el dispositivo de medición de temperatura. El controlador puede conectarse al dispositivo de
40 medición de temperatura de diversas maneras, por ejemplo de manera eléctrica o por infrarrojos.

45 El dispositivo (30) puede adoptar una multitud de formas, no solo cuadrada o rectangular, sino que puede desarrollarse en la forma requerida dependiendo de la aplicación. De igual forma, a pesar del hecho de que el color del lado visible es normalmente color blanco, unos pigmentos colorantes pueden usarse para proporcionar el color deseado de acuerdo con la ubicación del dispositivo. Las superficies de la infraestructura (1, 2) permiten que se fije simplemente a cualquier superficie, dependiendo de los requisitos de ubicación del dispositivo (30).

REIVINDICACIONES

1. Dispositivo de climatización de habitación que comprende:

- 5 - una infraestructura (1, 2),
- un primer cuerpo (10) para emitir iones negativos, dispuesto dentro de la infraestructura (1, 2), para provocar una ionización y precipitación de partículas en suspensión en la atmósfera de dicha habitación, para purificar el aire y eliminar el mal olor,
- medios de emisión (6, 7, 8, 9) para emitir radiación infrarroja, para secar las paredes y/u objetos contenidos en la habitación, los medios de emisión comprendiendo:
- 10 - un segundo cuerpo de emisión de radiación infrarroja (7, 8, 9) configurado para emitir luz infrarroja por calentamiento, y
- una fuente de potencia para proporcionar energía para calentar el segundo cuerpo (7, 8, 9), la fuente de potencia comprendiendo una fuente de electricidad conectada al segundo cuerpo (7, 8, 9) a través de un alambre conductor eléctrico (6),
- 15

en el que el segundo cuerpo (7, 8, 9) comprende:

- 20 - una primera placa (7) que tiene sustancialmente un espesor uniforme, y **caracterizado por que** el segundo cuerpo también comprende
- una segunda placa (8) equipada con un canal de enrollamiento (9) en una de sus superficies para alojar el alambre conductor (6),

25 en el que el alambre conductor (6) se encierra entre la primera placa (7) y la segunda placa (8).

2. Dispositivo de climatización de habitación, de acuerdo con la reivindicación 1, en el que el primer cuerpo (10) es un cuerpo capaz de emitir pasivamente iones negativos, sin consumo de energía.

30 3. Dispositivo de climatización de habitación, de acuerdo con cualquiera de las reivindicaciones 1 y 2, en el que el segundo cuerpo (7, 8, 9) tiene la forma de una placa.

35 4. Dispositivo de climatización de habitación, de acuerdo con cualquiera de las reivindicaciones 2 y 3, en el que el primer cuerpo (10) es un revestimiento cerámico de emisión de iones negativos.

5. Dispositivo de climatización de habitación, de acuerdo con la reivindicación 4, en el que el revestimiento cerámico es una pintura que comprende elementos de zeolita dopados con plata.

40 6. Dispositivo de climatización de habitación, de acuerdo con cualquiera de las reivindicaciones 1 a 5, en el que el segundo cuerpo (7, 8, 9) se fabrica de un material conductor de calor.

7. Dispositivo de climatización de habitación, de acuerdo con la reivindicación 6, en el que el material es aluminio anodizado.

45 8. Dispositivo de climatización de habitación, de acuerdo con la reivindicación 1, en el que este incorpora además un compuesto aséptico para eliminar bacterias y microbios de la atmósfera.

9. Dispositivo de climatización de habitación, de acuerdo con la reivindicación 8, en el que el compuesto aséptico contiene nanoplata.

50 10. Dispositivo de climatización de habitación, de acuerdo con la reivindicación 5 y 9, en el que la pintura cerámica con elementos de zeolita dopados con plata constituye el compuesto aséptico basado en nanoplata.

55 11. Dispositivo de climatización de habitación, de acuerdo con la reivindicación 1 en el que la primera placa de aluminio (7) incorpora la pintura cerámica.

12. Dispositivo de climatización de habitación, de acuerdo con la reivindicación 1, que comprende además medios de protección para provocar la desconexión del suministro de la fuente de potencia al segundo cuerpo (6, 7, 9).

60 13. Dispositivo de climatización de habitación, de acuerdo con la reivindicación 12, en el que el medio de protección comprende un termostato adaptado para cortar la fuente de electricidad cuando el alambre conductor (6) alcanza una temperatura mayor que un valor de umbral predeterminado.

65 14. Dispositivo de climatización de habitación, de acuerdo con la reivindicación 1, **caracterizado por que** la fuente de potencia comprende una fuente de electricidad de CC.

15. Dispositivo de climatización de habitación, de acuerdo con la reivindicación 14, en el que la fuente de potencia comprende al menos un generador fotovoltaico solar de CC.

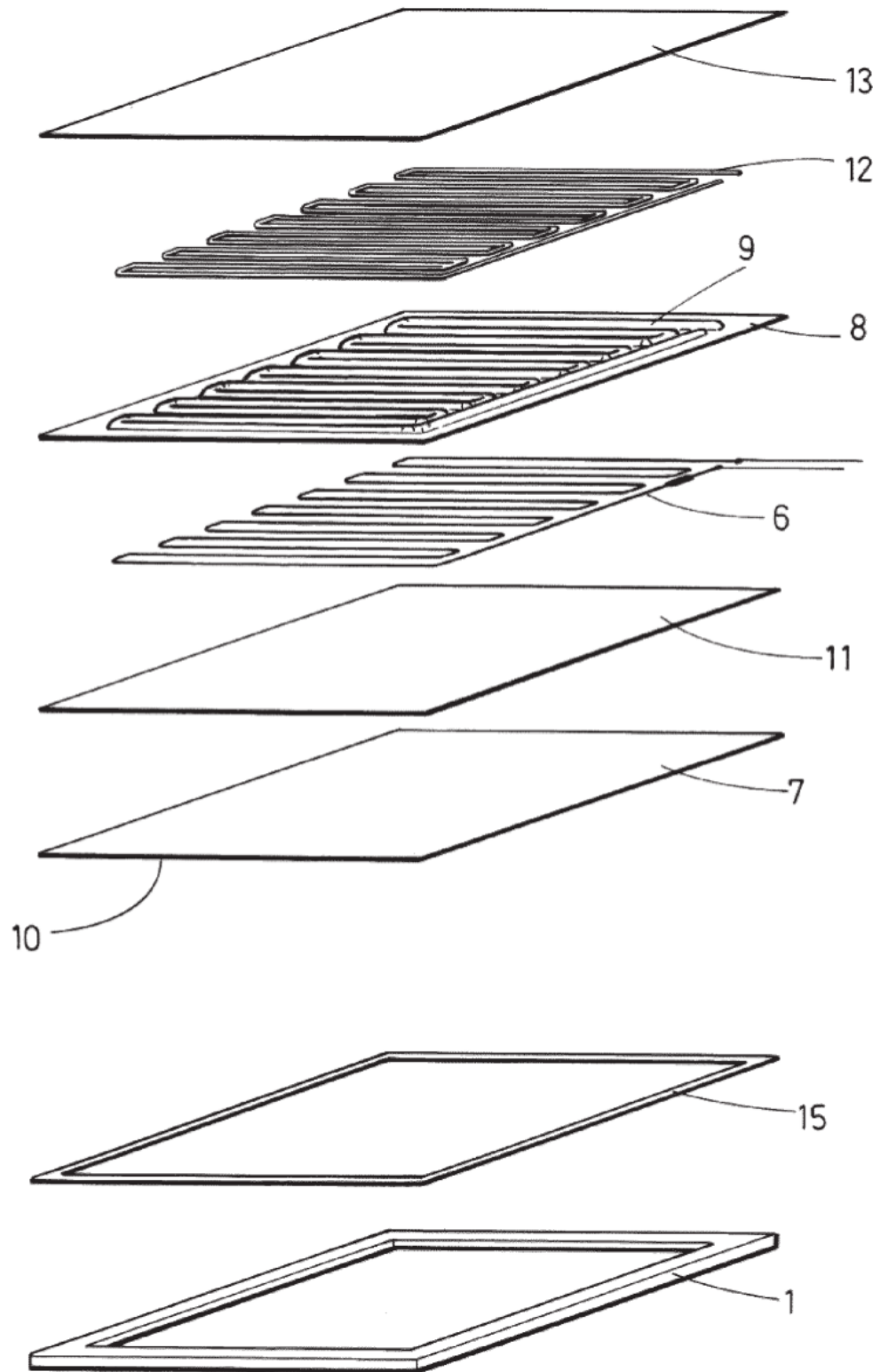


FIG.1

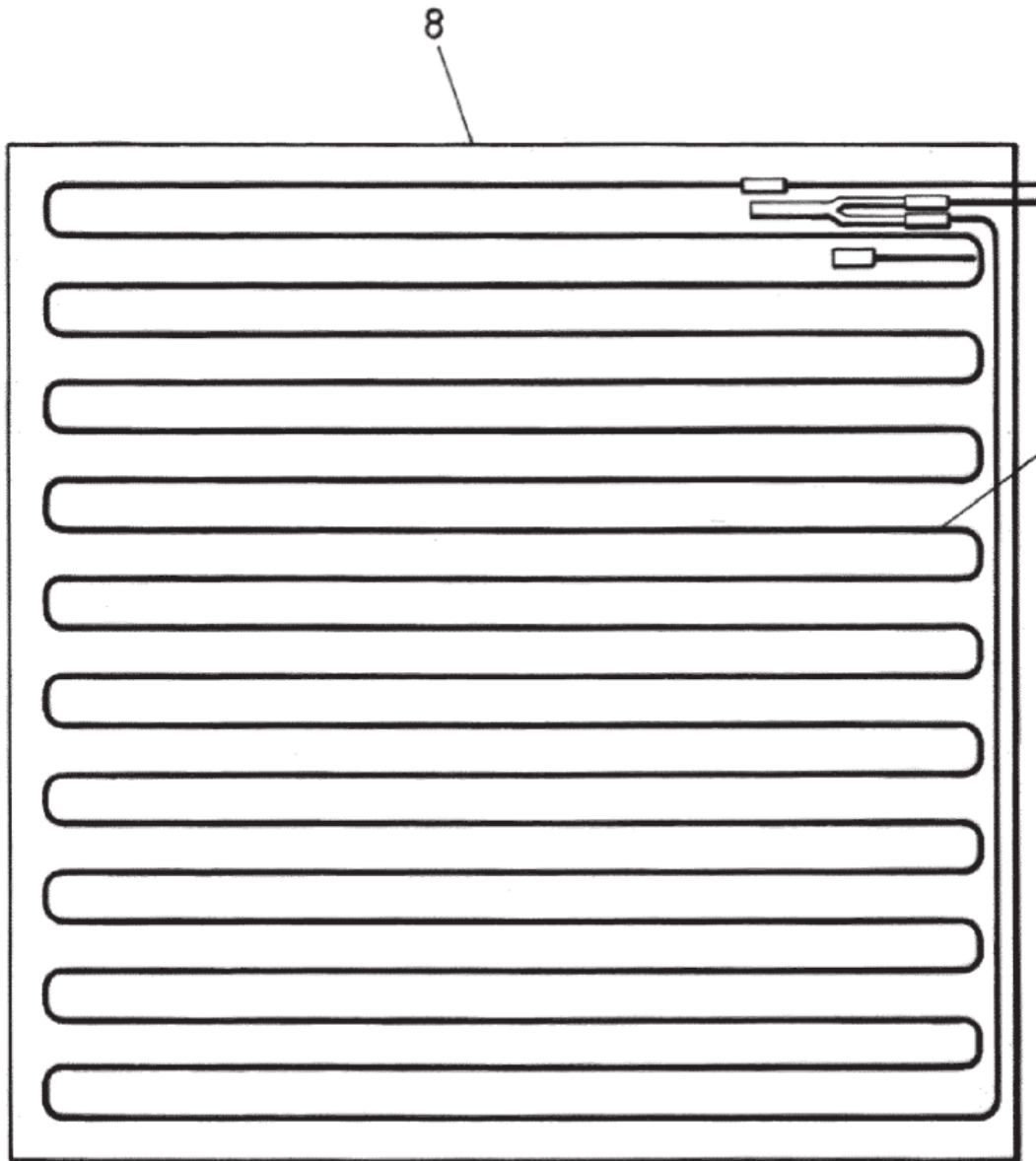


FIG. 2

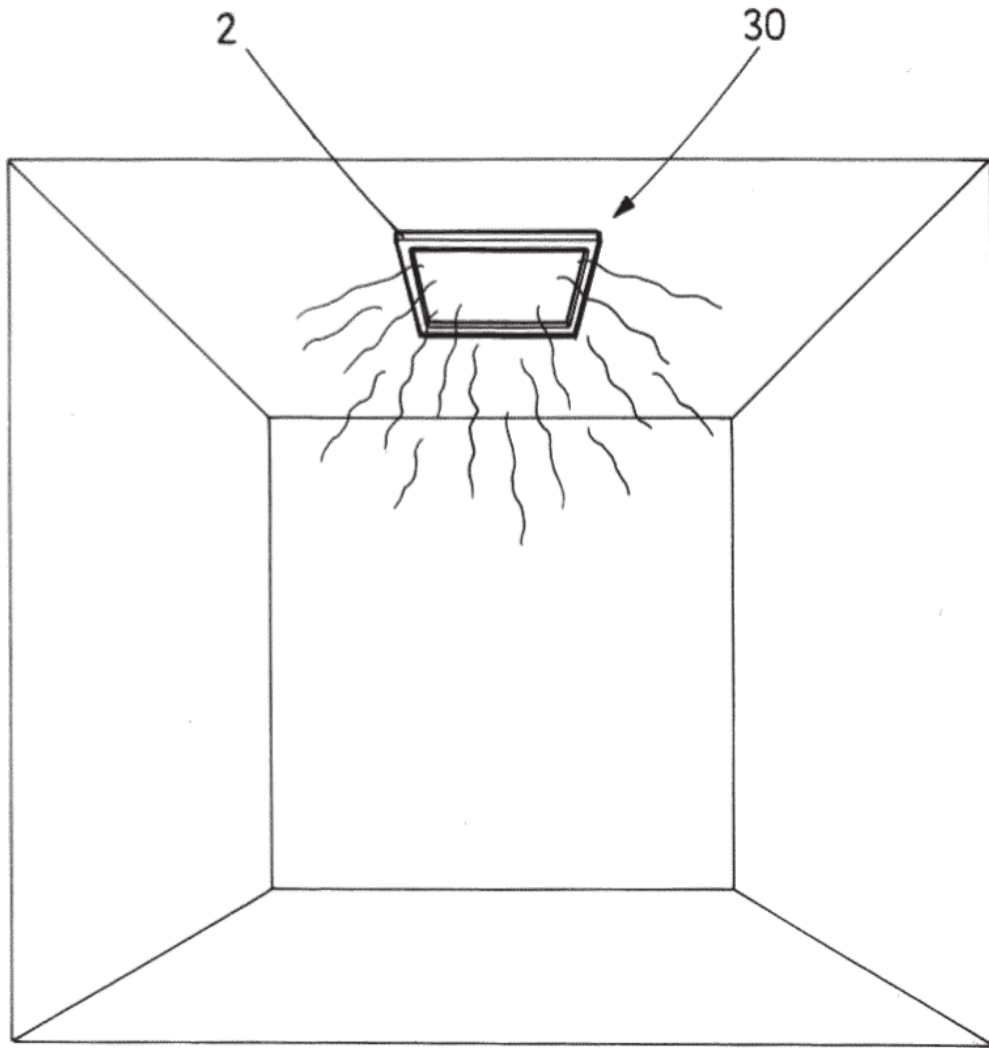


FIG. 3