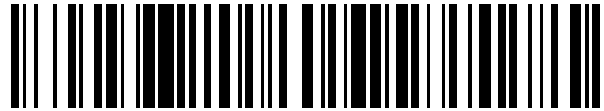


19



OFICINA ESPAÑOLA DE  
PATENTES Y MARCAS

ESPAÑA



11 Número de publicación: **2 563 250**

21 Número de solicitud: 201431312

51 Int. Cl.:

**B65D 19/06** (2006.01)

12

PATENTE DE INVENCION

B1

22 Fecha de presentación:

**11.09.2014**

43 Fecha de publicación de la solicitud:

**11.03.2016**

Fecha de la concesión:

**19.12.2016**

45 Fecha de publicación de la concesión:

**27.12.2016**

73 Titular/es:

**FABRICANTE DE CONTENEDORES FADECO,  
S.A. (100.0%)**

**Pol. Ind. Jundiz C/ Zuazobidea 12  
01015 Vitoria (Araba/Álava) ES**

72 Inventor/es:

**BENGOECHEA YARZA, Juan José**

74 Agente/Representante:

**URÍZAR BARANDIARAN, Miguel Ángel**

54 Título: **Contenedor, desmontable y apilable**

57 Resumen:

Contenedor, desmontable y apilable, que consta de una base (1) inferior, un marco (4) superior y unas paredes (2), (3) laterales que se montan/desmontan entre sí y tanto en la base (1) como en el marco (4) empleando medios de unión (5).

Las paredes (2), (3) disponen orificios de ventilación (6) distribuidos estratégicamente en su superficie, para originar corrientes de aire en el interior del contenedor.

La base (1) dispone orificios de desagüe (7) distribuidos estratégicamente en su superficie, para evacuar fluidos residuales y/o procedentes de la limpieza.

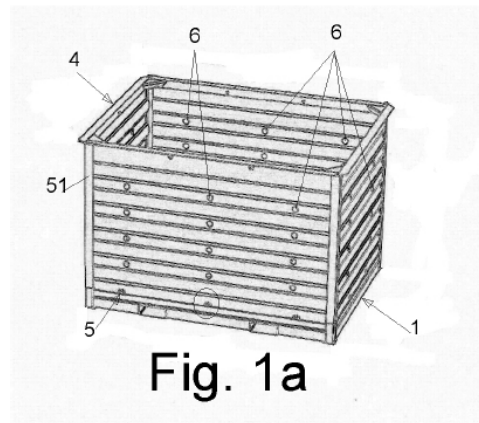


Fig. 1a

ES 2 563 250 B1

CONTENEDOR, DESMONTABLE Y APILABLE

**DESCRIPCIÓN**

**Objeto de la invención**

5 El objeto del invento se refiere a un contenedor de nueva estructuración, que es desmontable y también apilable sin desmontarse. Estructuralmente, destaca porque emplear un mínimo número de componentes que son: una base inferior; un marco superior y unas paredes laterales. Estos componentes se montan entre ellos para permitir su desmontaje de una forma rápida/sencilla para, sin detrimento de la robustez exigida a los contenedores en uso, posibilitar  
10 su transporte en vacío desmontados.

**Antecedentes de la invención**

En el actual estado de la técnica ya se conocen contenedores; incluso contenedores apilables (por ejemplo y entre otros, los descritos en los documentos EP2322441 ó ES2323210, este último del propio solicitante) y contenedores desmontables (por ejemplo, y entre otros, los  
15 descritos en los documentos ES2397035 ó ES2207375, este ultimo del propio solicitante).

Problemas básicos no resueltos en los contenedores conocidos radican tanto en la complejidad del montaje/desmontaje (lo que se traduce en aumento de costes logísticos) como en la baja rigidez/robustez de su estructura montada (lo que reduce su capacidad de carga).

Problemas adicionales no resueltos en los contenedores conocidos radican también en su  
20 ventilación interior, que se revela como fundamental cuando los productos cargados son perecederos (particularmente pescado).

**Descripción de la invención**

El contenedor objeto del invento solventa esta problemática. Se caracteriza porque:

- es desmontable (para reducir su volumen ocupando un mínimo espacio en los  
25 transportes de retorno);
- es también apilable sin desmontarse (su geometría/configuración permite encajar un contenedor vacío entre otros dos dispuestos enfrentados, con lo que pueden transportarse tres contenedores vacíos ocupando el espacio de dos); y

- destaca por emplear un número mínimo de elementos componentes que se reducen a una base, paredes laterales dispuestas en el perímetro de la base y un marco superior uniendo entre si dichas paredes laterales consiguiendo de esta forma una gran rigidez en su estructura.

5

Las paredes laterales se unen tanto entre sí como a la base y al marco superior empleando medios que permiten un rápido desmontaje.

También se caracteriza porque las paredes disponen orificios de ventilación, distribuidos estratégicamente en su superficie, para originar corrientes de aire en el interior del contenedor.

- 10 También se caracteriza porque la base dispone orificios de desagüe distribuidos estratégicamente en su superficie, para evacuar fluidos residuales y/o procedentes de la limpieza.

Otras configuraciones y ventajas de la invención se pueden deducir a partir de la descripción siguiente, y de las reivindicaciones dependientes.

## 15 **Descripción de los dibujos**

Para comprender mejor el objeto de la invención, se representa en las figuras adjuntas una forma preferente de realización, susceptible de cambios accesorios que no desvirtúen su fundamento. En este caso:

- 20 La figura 1a representa una vista general esquemática en perspectiva de un contenedor montado, de acuerdo con el invento.

La figura 1b representa una vista general esquemática en perspectiva de un contenedor con sus componentes en disposición de montaje.

La figura 2 representa un detalle ampliado, según indicación de la figura 1a.

- 25 La figura 3 representa una serie de seis contenedores montados, de acuerdo con el invento, apilados y en disposición de uso cargados.

Las figuras 4a, 4b y 4c representan los contenedores de la figura anterior en sucesivas fase de apilamiento sin desmontar, cuando están descargados.

## **Descripción de una realización preferente**

Se describe a continuación un ejemplo de realización práctica, no limitativa, del presente invento. No se descartan en absoluto otros modos de realización en los que se introduzcan cambios accesorios que no desvirtúen su fundamento.

- 5 El objeto del invento se refiere a un contenedor de nueva estructuración, que es desmontable y también apilable sin desmontarse.

De conformidad con la invención, y según la realización representada, el contenedor objeto del invento consta de:

- una base (1) inferior;
- 10 - un marco (4) superior;
- unas paredes (2), (3) laterales; y
  - medios de unión (5) para montar/desmontar tanto las paredes (2), (3) en la base (1) y en el marco (4) como las paredes (2),(3) entre sí de forma sencilla/rápida que también asegura la robustez del contenedor montado.
- 15 Adicionalmente, y tal como se aprecia en los dibujos, las paredes (2), (3) disponen orificios de ventilación (6) distribuidos estratégicamente en su superficie, para originar corrientes de aire en el interior del contenedor; y la base (1) dispone orificios de desagüe (7) distribuidos estratégicamente en su superficie, para evacuar fluidos residuales y/o procedentes de la limpieza.
- 20 Los citados medios de unión (5) entre paredes (2), (3) los constituyen sendos montantes angulares (51) provistos de orificios roscados (52) en ambos bordes verticales de dos paredes (3) opuestas; y unos orificios pasantes (53) en ambos bordes verticales de las otras dos paredes (2) opuestas; disponiéndose tornillos (50) alojados en dichos orificios pasantes (53) y roscados en dichos orificios (52) de los montantes (51).
- 25 Los citados medios de unión (5) entre paredes (2), (3) y base (1) los constituyen, en el perímetro de la base (1), unas pestañas (54) provistas de orificios roscados y unos orificios pasantes (55) en el borde inferior de las paredes (2), (3); disponiéndose tornillos (50) alojados en dichos orificios pasantes (55) y roscados en los orificios de las pestañas (54).

Los citados medios de unión (5) entre paredes (2), (3) y el marco (4) los constituyen unos orificios roscados (56) en el perímetro del marco (4) y unos orificios pasantes (57) en el borde superior de las paredes (2), (3); disponiéndose tornillos (50) alojados en dichos orificios pasantes (57) y roscados en los orificios (56).

A partir de esta concepción básica, están incluidas en el objeto del invento cualesquiera realizaciones alternativas que no alteren, cambien o modifiquen la esencialidad propuesta. Es indistinto a los efectos del invento, por ejemplo, una base (1) de planta cuadrada o rectangular, portadora de paredes laterales (2), (3) que, a su vez, pueden ser las cuatro iguales en caso de bases (1) de planta cuadrada o repetirse dos a dos en caso de bases (1) de planta rectangular. El marco superior (4) será en cada caso de planta cuadrada o rectangular, según corresponda.

Con esta estructuración, componentes y particularidades, partiendo de contenedores cargados/apilados (ver figura 3), cuando están descargados pueden transportarse sin desmontarlos ocupando menos espacio: concretamente tres contenedores ocupando el espacio de dos si se dispone uno dentro de otros dos enfrentados entre sí (Ver figuras 4a, 4b, 4c).

También pueden desmontarse y adosar/superponer sus componentes: base (1) paredes (2), (3) y marco (4) ocupando un mínimo espacio.

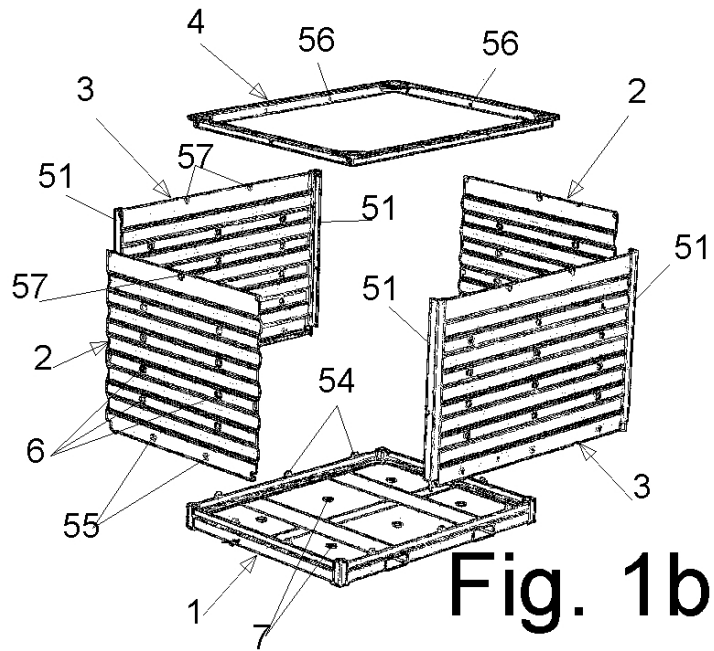
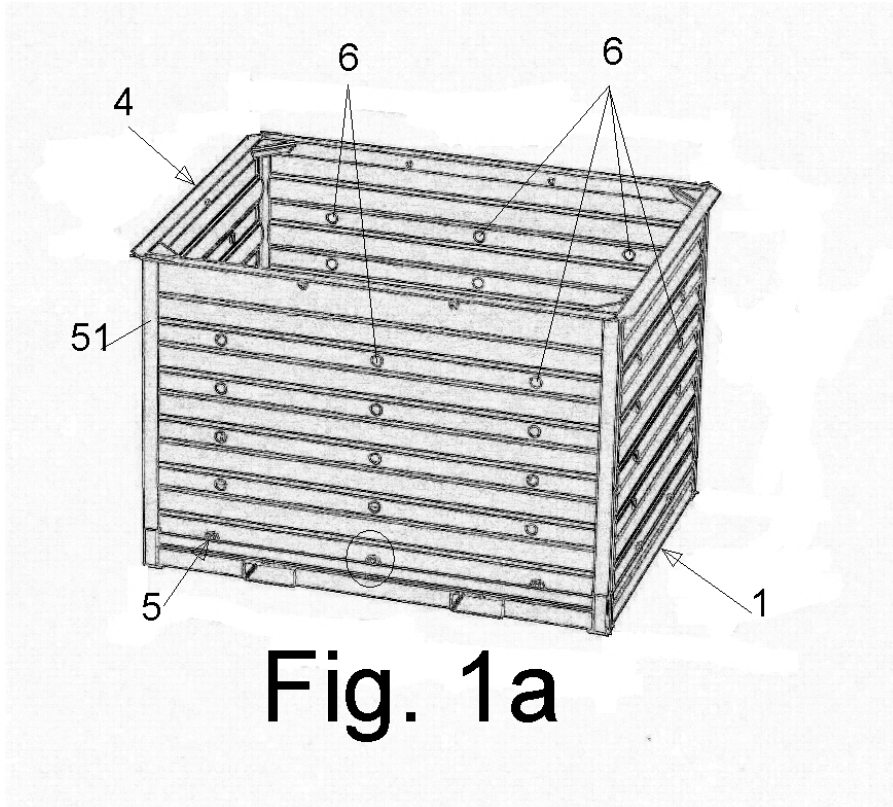
Podrán ser variables los materiales, dimensiones, proporciones y, en general, aquellos otros detalles accesorios o secundarios que no alteren, cambien o modifiquen la esencialidad propuesta.

Los términos en que queda redactada esta memoria son ciertos y fiel reflejo del objeto descrito, debiéndose tomar en su sentido más amplio y nunca en forma limitativa.

## REIVINDICACIONES

- 1.- Contenedor, desmontable y apilable; caracterizado porque consta de una base (1) inferior, un marco (4) superior y unas paredes (2), (3) laterales que se montan/desmontan entre sí y  
5 tanto en la base (1) como en el marco (4) empleando medios de unión (5).
- 2.- Contenedor, según reivindicación 1, caracterizado porque las paredes (2), (3) disponen orificios de ventilación (6) distribuidos estratégicamente en su superficie, para originar corrientes de aire en el interior del contenedor.
- 3.- Contenedor, según reivindicación 1, caracterizado porque la base (1) dispone orificios de  
10 desagüe (7) distribuidos estratégicamente en su superficie, para evacuar fluidos residuales y/o procedentes de la limpieza.
- 4.- Contenedor, según reivindicación 1, caracterizado porque los citados medios de unión (5) entre paredes (2), (3) los constituyen sendos montantes angulares (51) provistos de orificios roscados (52) en ambos bordes verticales de dos paredes (3) opuestas; y unos orificios  
15 pasantes (53) en ambos bordes verticales de las otras dos paredes (2) opuestas; disponiéndose tornillos (50) alojados en dichos orificios pasantes (53) y roscados en dichos orificios (52) de los montantes (51).
- 5.- Contenedor, según reivindicación 1, caracterizado porque los citados medios de unión (5) entre paredes (2), (3) y base (1) los constituyen, en el perímetro de la base (1), unas pestañas  
20 (54) provistas de orificios roscados y unos orificios pasantes (55) en el borde inferior de las paredes (2), (3); disponiéndose tornillos (50) alojados en dichos orificios pasantes (55) y roscados en los orificios de las pestañas (54).
- 6.- Contenedor, según reivindicación 1, caracterizado porque los citados medios de unión (5) entre paredes (2), (3) y el marco (4) los constituyen unos orificios roscados (56) en el perímetro  
25 del marco (4) y unos orificios pasantes (57) en el borde superior de las paredes (2), (3); disponiéndose tornillos (50) alojados en dichos orificios pasantes (57) y roscados en los orificios (56).

....



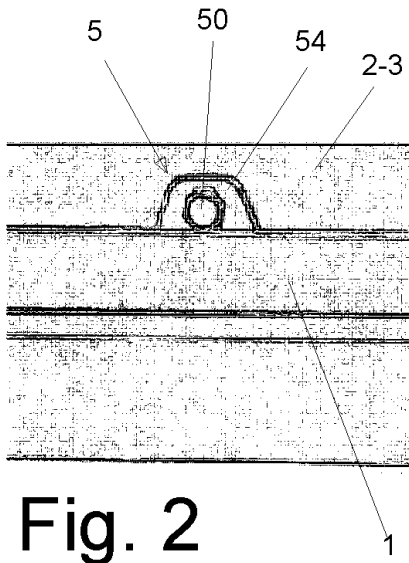


Fig. 2

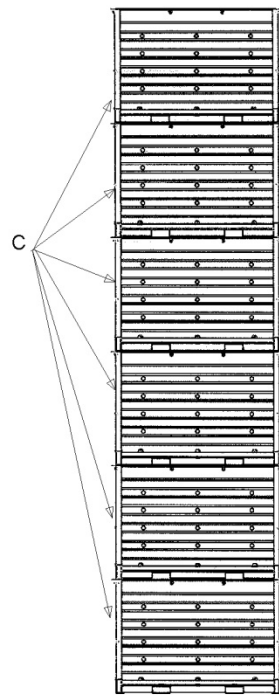


Fig. 3

Fig. 4a

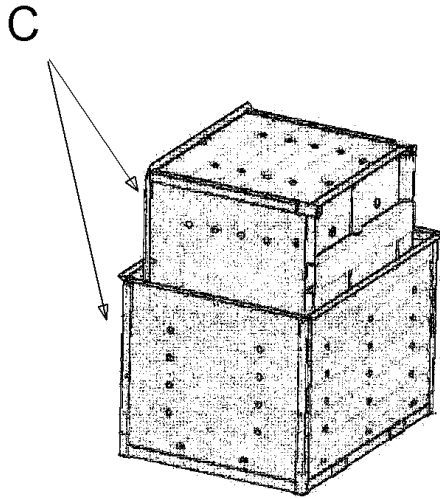


Fig. 4b

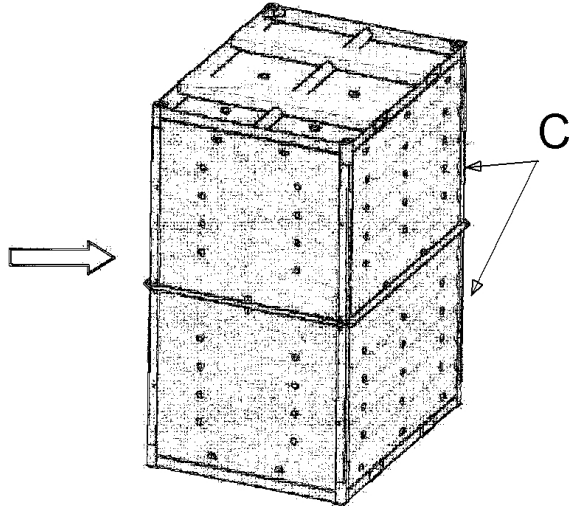
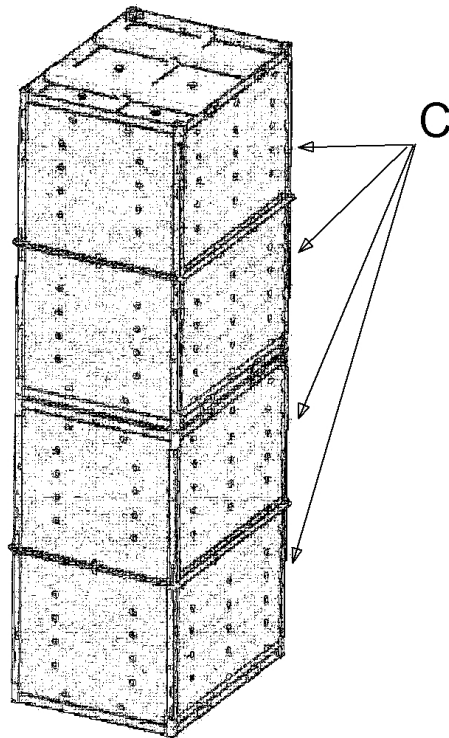


Fig. 4c





②① N.º solicitud: 201431312

②② Fecha de presentación de la solicitud: 11.09.2014

③② Fecha de prioridad:

INFORME SOBRE EL ESTADO DE LA TECNICA

⑤① Int. Cl.: **B65D19/06** (2006.01)

DOCUMENTOS RELEVANTES

Categoría	⑤⑥ Documentos citados	Reivindicaciones afectadas
X	DE 202012006735 U1 (CARL GLUUD GMBH & CO KG) 29.08.2012, resumen; figuras 1,2.	1,6
Y		2-5
Y	US 2862640 A (RAMON SOMAVIA JOSE) 02.12.1958, reivindicaciones; figuras 1,2,8.	2,3
Y	ES 2397035 A1 (SANTANA RUIBAL CASIANO) 04.03.2013, resumen; figuras1,2.	3,4
X	FR 2541969 A3 (CORBEIL ETU CONST MECA) 07.09.1984, resumen; figuras 1,2.	1
A		3
X	FR 2690898 A1 (RLG CONCEPTS) 12.11.1993, resumen; figuras 1-3.	1
A		3

Categoría de los documentos citados

X: de particular relevancia

Y: de particular relevancia combinado con otro/s de la misma categoría

A: refleja el estado de la técnica

O: referido a divulgación no escrita

P: publicado entre la fecha de prioridad y la de presentación de la solicitud

E: documento anterior, pero publicado después de la fecha de presentación de la solicitud

**El presente informe ha sido realizado**

para todas las reivindicaciones

para las reivindicaciones nº:

Fecha de realización del informe  
30.10.2015

Examinador  
A. Martín Moronta

Página  
1/4

Documentación mínima buscada (sistema de clasificación seguido de los símbolos de clasificación)

B65D

Bases de datos electrónicas consultadas durante la búsqueda (nombre de la base de datos y, si es posible, términos de búsqueda utilizados)

INVENES, EPODOC

Fecha de Realización de la Opinión Escrita: 30.10.2015

**Declaración**

<b>Novedad (Art. 6.1 LP 11/1986)</b>	Reivindicaciones 2-6	<b>SI</b>
	Reivindicaciones 1	<b>NO</b>
<b>Actividad inventiva (Art. 8.1 LP11/1986)</b>	Reivindicaciones	<b>SI</b>
	Reivindicaciones 1-6	<b>NO</b>

Se considera que la solicitud cumple con el requisito de aplicación industrial. Este requisito fue evaluado durante la fase de examen formal y técnico de la solicitud (Artículo 31.2 Ley 11/1986).

**Base de la Opinión.-**

La presente opinión se ha realizado sobre la base de la solicitud de patente tal y como se publica.

**1. Documentos considerados.-**

A continuación se relacionan los documentos pertenecientes al estado de la técnica tomados en consideración para la realización de esta opinión.

Documento	Número Publicación o Identificación	Fecha Publicación
D01	DE 202012006735 U1 (CARL GLUUD GMBH & CO KG)	29.08.2012
D02	US 2862640 A (RAMON SOMAVIA JOSE)	02.12.1958
D03	ES 2397035 A1 (SANTANA RUIBAL CASIANO)	04.03.2013
D04	FR 2541969 A3 (CORBEIL ETU CONST MECA)	07.09.1984
D05	FR 2690898 A1 (RLG CONCEPTS)	12.11.1993

**2. Declaración motivada según los artículos 29.6 y 29.7 del Reglamento de ejecución de la Ley 11/1986, de 20 de marzo, de Patentes sobre la novedad y la actividad inventiva; citas y explicaciones en apoyo de esta declaración**

El presente informe se basa en la solicitud de patente P201431312 que consta de 6 reivindicaciones.

En el Estado de la Técnica se encuentran numerosos documentos que divulgan contenedores que comprenden, o constan según se definan los medios de unión o partes del mismo, de una base inferior, un marco superior y unas paredes laterales que se montan/desmontan entre sí y tanto en la base como en el marco, empleando medios de unión, que en algunos casos es resultado de la configuración de los componentes. Como ejemplo de dichos documentos se mencionan el D01 y D04 y D05. En los cuales se emplea el marco para dar estabilidad a la estructura. En el caso del documento D01 el marco (6) está acompañado de una tapa para proteger la carga.

Como resultado de la definición de los componentes la reivindicación 1 carece de novedad para los documentos D04 y D05 y de actividad inventiva para el documento D01.

Los contenedores mencionados no presentan orificios de ventilación y drenaje, aunque los mismos son conocidos, como muestra el documento D02. Dicho documento divulga (reivindicaciones y figuras) un contenedor, desmontable y apilable que consta de una base, unas paredes laterales que se montan/desmontan entre sí, disponiendo las paredes y la base de orificios (43) de ventilación (43) y drenaje.

Por consiguiente, las reivindicaciones 2 a 3 adolecen de actividad inventiva (Art.8.1 LP 11/1986).

Los documentos D04 y D05 muestran sendos montantes angulares posicionados en los bordes verticales de las paredes. En el primer documento se fija a las mismas mediante clavos o tornillos.

La unión mencionada en la solicitud, se divulga en el documento (D03) de configuración similar a la solicitud, a excepción de los orificios y del marco, de funcionalidad conocida y empleada en el Estado de la Técnica.

Dicho documento presenta un contenedor desmontable y apilable, que consta de una base inferior y unas paredes laterales que se montan/desmontan entre sí. Los medios de unión entre paredes (2), (3) los constituyen sendos montantes angulares (7) provistos de orificios (11) en ambos bordes verticales de dos paredes (2) opuestas; y unos orificios (11) en ambos bordes verticales de las otras dos paredes (3) opuestas, disponiéndose tornillos (13) en dichos orificios (11), fijando cada pared (3) a los montantes angulares (7) de la pared (2).

De manera que, la reivindicaciones 4 carece de actividad inventiva (Art.8.1 LP 11/1986).

En el documento D01 los medios de unión entre las paredes y la base los constituyen unos orificios en el perímetro de la misma, mientras que el D03 dichos orificios se encuentran en unas pestañas de la base, como en la solicitud. En ambos la unión se realiza mediante tornillos.

Luego, la reivindicación 5 no tiene actividad inventiva (Art.8.1 LP 11/1986).

En el documento D01 los medios de unión entre las paredes y el marco los constituyen unos orificios practicados en ambos y atravesados por tornillos.

Por lo tanto, la reivindicación 6 adolece de actividad inventiva (Art.8.1 LP 11/1986).