

(12) DEMANDE INTERNATIONALE PUBLIÉE EN VERTU DU TRAITÉ DE COOPÉRATION
EN MATIÈRE DE BREVETS (PCT)

(19) Organisation Mondiale de la Propriété
Intellectuelle
Bureau international



(43) Date de la publication internationale
27 décembre 2002 (27.12.2002)

PCT

(10) Numéro de publication internationale
WO 02/103121 A1

(51) Classification internationale des brevets⁷ : E02F 3/36

(21) Numéro de la demande internationale :
PCT/FR02/01364

(22) Date de dépôt international : 22 avril 2002 (22.04.2002)

(25) Langue de dépôt : français

(26) Langue de publication : français

(30) Données relatives à la priorité :
01/08006 19 juin 2001 (19.06.2001) FR

(71) Déposant (pour tous les États désignés sauf US) : KLAC
INDUSTRIE [FR/FR]; Société par actions simplifiée,
2928, rue Paulin Labarre, F-45160 Olivet (FR).

(72) Inventeurs; et

(75) Inventeurs/Déposants (pour US seulement) : FAURE,

Fabrice [FR/FR]; 1, rue du Petit Chasseur, F-45000 Or-
léans (FR). ROMILLY, Nicolas [FR/FR]; Chemin Pierre
Brossolette, Azy, F-58600 Garchizy (FR).

(74) Mandataire : VANDER-HEYM, Serge; 172, boulevard
Voltaire, F-75011 Paris (FR).

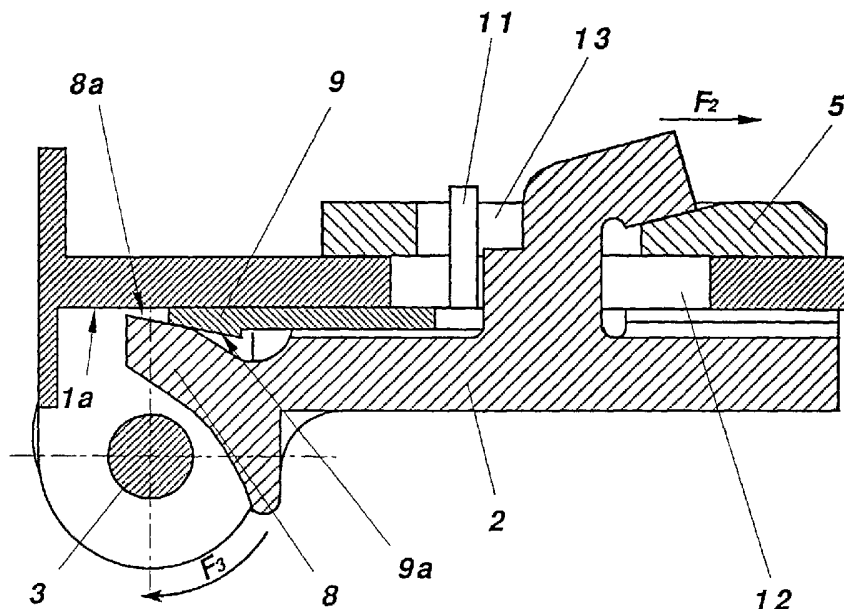
(81) États désignés (national) : AE, AG, AL, AM, AT, AU, AZ,
BA, BB, BG, BR, BY, BZ, CA, CH, CN, CO, CR, CU, CZ,
DE, DK, DM, DZ, EC, EE, ES, FI, GB, GD, GE, GH, GM,
HR, HU, ID, IL, IN, IS, JP, KE, KG, KP, KR, KZ, LC, LK,
LR, LS, LT, LU, LV, MA, MD, MG, MK, MN, MW, MX,
MZ, NO, NZ, OM, PH, PL, PT, RO, RU, SD, SE, SG, SI,
SK, SL, TJ, TM, TN, TR, TT, TZ, UA, UG, US, UZ, VN,
YU, ZA, ZM, ZW.

(84) États désignés (régional) : brevet ARIPO (GH, GM, KE,
LS, MW, MZ, SD, SL, SZ, TZ, UG, ZM, ZW), brevet
eurasien (AM, AZ, BY, KG, KZ, MD, RU, TJ, TM), brevet

[Suite sur la page suivante]

(54) Title: QUICK FASTENER FOR FIXING A TOOL TO THE END OF THE ARM OF A LOADER OR SIMILAR DEVICE

(54) Titre : ATTACHE RAPIDE POUR FIXER UN OUTIL A L'EXTREMITE DU BRAS D'UN CHARGEUR OU ANALOGUE



(57) Abstract: The invention relates to a quick fastener consisting of two parts. One of said parts comprises a shaft (3) that can co-operate with a hook, forming an open bearing. Moreover, said invention comprises means for securing the two parts to each other by means of an automatic locking device. The part comprising the hook (4) is provided with an extension piece (8) that extends more or less in line with the position of the axis of the shaft (3). A clamping member (9) can be inserted into a space which is disposed between the extension piece and the part comprising said shaft.

[Suite sur la page suivante]



WO 02/103121 A1



européen (AT, BE, CH, CY, DE, DK, ES, FI, FR, GB, GR, IE, IT, LU, MC, NL, PT, SE, TR), brevet OAPI (BF, BJ, CF, CG, CI, CM, GA, GN, GQ, GW, ML, MR, NE, SN, TD, TG).

En ce qui concerne les codes à deux lettres et autres abréviations, se référer aux "Notes explicatives relatives aux codes et abréviations" figurant au début de chaque numéro ordinaire de la Gazette du PCT.

Publiée :

— avec rapport de recherche internationale

(57) Abrégé : Attache rapide comportant deux parties, l'une des parties comportant un arbre (3) susceptible de coopérer avec un crochet formant un palier ouvert et comportant des moyens pour verrouiller les deux parties l'une sur l'autre par l'entremise d'un dispositif d'encliquetage automatique. La partie comportant le crochet (4) présente une extension (8) s'étendant sensiblement à l'aplomb de la position de l'axe de l'arbre (3), ladite extension ménageant entre elle et la partie comportant ledit arbre un espace dans lequel on peut insérer un organe de coincement (9).

TITRE : Attache rapide pour fixer un outil à l'extrémité du bras d'un chargeur ou analogue

5

La présente invention est relative à une attache rapide pour fixer un outil à l'extrémité du bras d'un chargeur ou analogue.

D'une façon générale, une attache rapide comporte deux parties dont l'une est rendue solidaire du bras de l'engin et l'autre résulte d'une modification de l'outil ou est constituée par une pièce rendue solidaire dudit outil.

L'une des parties comporte un arbre, situé vers l'une des extrémités de ladite partie, susceptible de coopérer avec un crochet, formant un palier ouvert, porté par l'autre pièce.

Lorsque l'une des parties est accrochée sur l'autre, on fait pivoter l'ensemble de façon à les plaquer l'une sur l'autre ce qui entraîne le verrouillage automatique. Ce processus est bien connu et est décrit amplement dans la demande de brevet français publiée sous le numéro 2785951 ou dans la demande de brevet français N° 00 05606 du 3 mai 2000.

Dans la demande de brevet français N°01 03205 du 9 mars 2001, on a exposé le problème selon lequel il importe que des moyens soient prévus pour maintenir, sans jeu, l'arbre appliqué contre le fond du ou des paliers formés par le ou les crochets.

Dans la demande du 9 mars 2001, il est préconisé, pour atteindre le résultat précité, d'interposer entre les deux parties de l'attache un organe élastiquement déformable qui se trouve comprimé lorsque les deux pièces sont verrouillées et tend à les maintenir écartées.

5

Ce dispositif donne toute satisfaction lorsqu'il est appliqué à la fixation de godets de petites dimensions, mais il n'en est plus de même lorsqu'il s'agit de godets de grandes dimensions car les efforts qui entrent en jeu sont incompatibles avec l'utilisation de silentblocs.

10

Selon la présente invention, l'une des parties de l'attache comporte un organe de coincement mobile susceptible à la fin du verrouillage des deux parties de s'insérer entre elles, le contact ayant lieu en un point situé sensiblement à l'aplomb de l'arbre.

15

La présente invention sera mieux comprise par la description qui va suivre faite en se référant aux dessins annexés à titre d'exemple indicatif, seulement, sur lesquels :

20 -la figure 1 est une vue en coupe de la partie de l'attache, comportant l'arbre, modifiée selon l'invention ;

-la figure 2 est la vue de dessus de la figure 1 ;

-la figure 3 est une vue en coupe de la partie de l'attache comportant les crochets, modifiée selon l'invention ;

-la figure 4 est la vue de dessus de la figure 3 ;

25 -la figure 5 est une vue en coupe, à la fin du verrouillage et montrant l'action du dispositif de l'invention ;

-la figure 6 est une vue en coupe, analogue à celle 5, montrant la position des organes mobiles permettant le décrochage.

L'attache représentée a été limitée, pour ne pas compliquer inutilement les dessins, aux organes nécessaires à la compréhension du dispositif de l'invention. Il y a ainsi lieu de noter que tous les organes nécessaires pour fixer l'une ou l'autre des parties soit sur le godet soit au bras du chargeur ont
5 été omises.

Ceci étant précisé, l'attache se compose de deux parties 1 et 2, celle 1 comportant l'arbre 3 et celle 2 les crochets 4.

10 Le verrouillage s'effectue par l'entremise d'un encliquetage automatique mettant en jeu une plaque coulissante 5 portée par la partie 1 et le cran 6 d'un sabot 7 porté par la partie 2. Ce mécanisme est décrit dans des documents antérieurs et, notamment, dans le document FR-2785952.

15 Selon l'invention, la partie 2, comportant les crochets, présente une extension 8 s'étendant sensiblement à l'aplomb de l'emplacement de l'axe de l'arbre 3, ladite extension ménageant entre elle et la face correspondante 1a de la partie 1, lorsque les deux parties sont verrouillées, un espace dans lequel on peut insérer un organe de coincement 9.

20

L'extension 8 présente une surface oblique 8a, formant rampe, susceptible de coopérer avec une surface 9a, analogue, de l'organe 9 lorsque ce dernier se déplace selon la flèche F1. L'organe 9 est porté par une plaque 10, coulissante, maintenue contre la face 1a de la partie 1. La plaque 10 est
25 constamment soumise à une force tendant à la déplacer selon la flèche F1. Des ressorts, non représentés

Le maintien et le guidage de la plaque 10 sont assurés par des moyens connus, analogues à ceux utilisés pour le maintien et le guidage de la plaque

de verrouillage 5. Dans le même esprit, la plaque 10 est soumise à l'action de ressorts (non représentés) analogues à ceux, connus, utilisés pour la plaque 5.

5 Selon une autre caractéristique de l'invention, le recul de la plaque 5 est utilisé pour déterminer celui de la plaque 10, les deux plaques étant judicieusement dimensionnées de façon à ce que la course de la plaque 5 soit supérieure à celle de la plaque 10.

10 La plaque 10 présente, au moins un doigt 11 traversant l'orifice usuel 12 de passage du sabot 7 et celui 13 de la plaque de verrouillage.

 Si on considère la figure 5, on voit que l'organe 9 est inséré, à force, dans l'espace ménagé entre la rampe 8a et la face 1a et tend à les écarter
15 l'une de l'autre ce qui a pour effet de plaquer les paliers ouverts des crochets contre l'arbre 3.

 Pour désaccoupler les deux parties de l'attache, on déplace la plaque 5, selon la flèche F2, de la façon usuelle. Le recul de la plaque 5 détermine celui
20 de la plaque 10 par l'entremise des doigts 11 entraînés par le bord 13a de l'orifice 13. La partie 2 peut alors pivoter librement selon la flèche F3.

REVENDICATIONS

1-Attache rapide comportant deux parties (1 et 2), la partie (1) comportant un arbre (3) susceptible de coopérer avec un crochet (4) formant un palier ouvert et comportant des moyens pour verrouiller les deux parties l'une sur l'autre par l'entremise d'un dispositif d'encliquetage automatique, caractérisée en ce que la partie comportant le crochet (4) présente une extension (8) s'étendant sensiblement à l'aplomb de la position de l'axe de l'arbre (3), ladite extension ménageant entre elle et la partie comportant ledit arbre un espace dans lequel on peut insérer un organe de coincement (9).

2-Attache selon la revendication 1, caractérisée en ce que le contact entre l'extension (8) et l'organe (9) est assuré par des surfaces formant rampes (8a et 9a), ledit organe étant maintenu et guidé contre la face correspondante (1a) de la partie (1) comportant l'arbre (3).

3-Attache selon la revendication 2, caractérisée en ce que l'organe (9) est constamment soumis à l'action d'une force qui tend à l'appliquer contre la surface oblique de l'extension (8).

4-Attache selon l'une quelconque des revendications 1 à 3, caractérisée en ce que le recul de la plaque de verrouillage usuelle (5) est utilisé pour déterminer celui de l'organe de coincement (9).

5-Attache selon la revendication 4, caractérisée en ce que l'organe de coincement (9) présente, au moins, un doigt (11), traversant les orifices usuels de la partie (1) et de la plaque de verrouillage (5), susceptible d'être

entraîné par ladite plaque, lors du recul de cette dernière en vue du déverrouillage (déplacement selon la flèche F2).

Fig.1

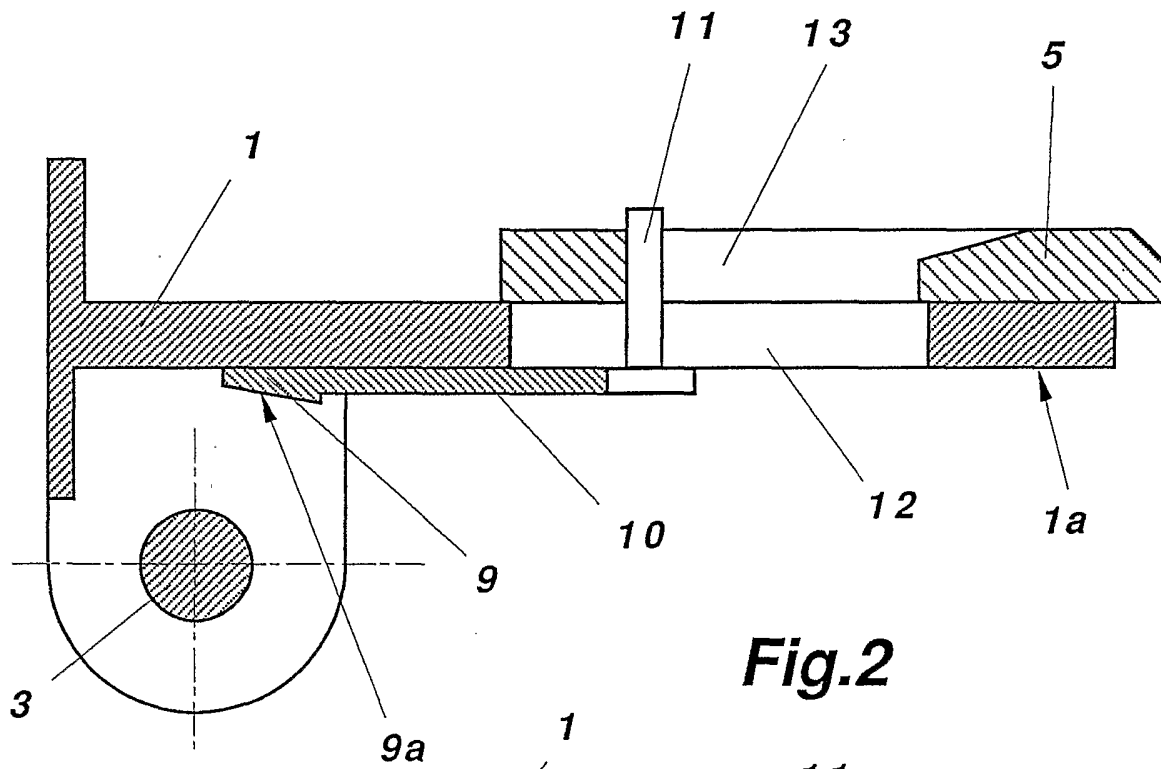
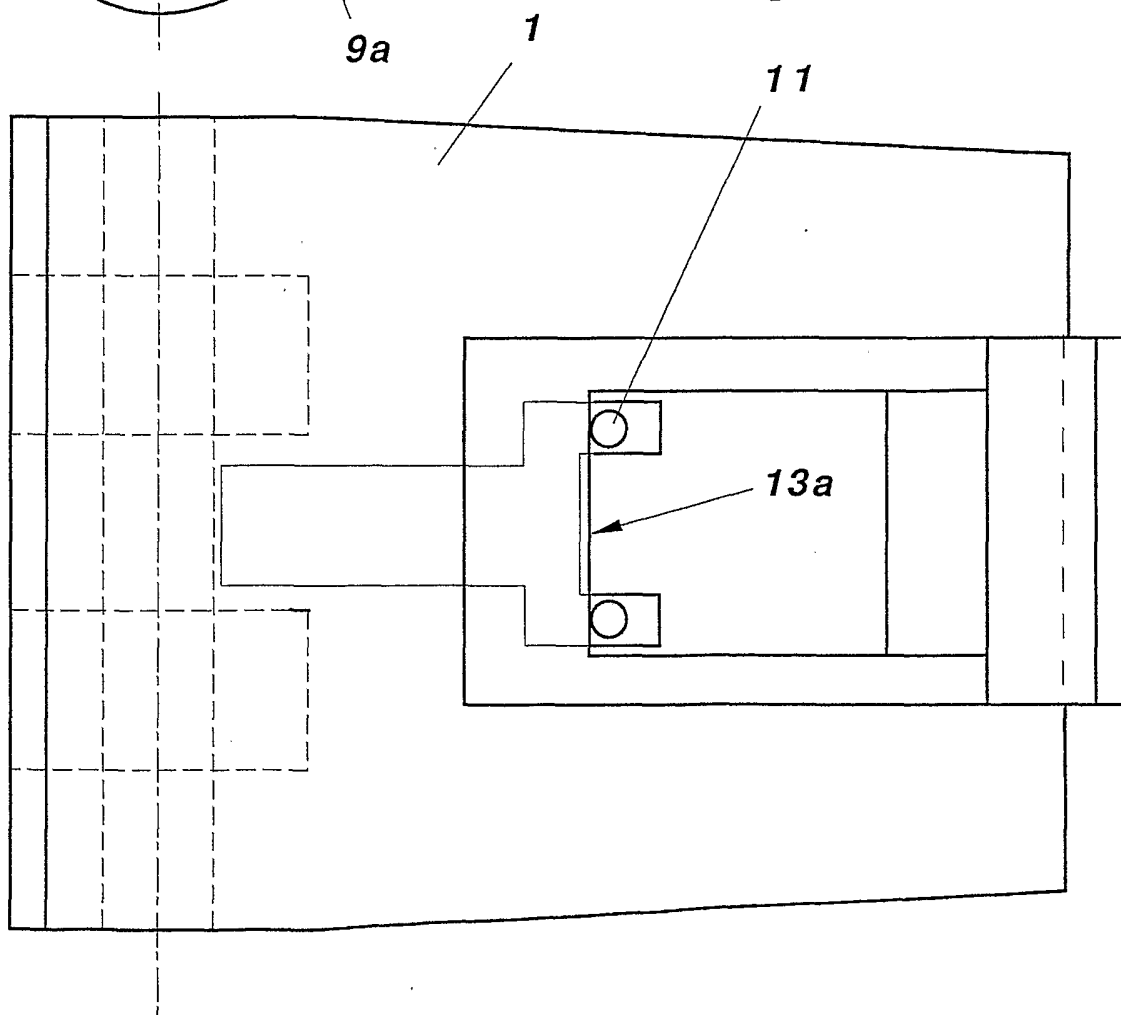


Fig.2



2/3

Fig.3

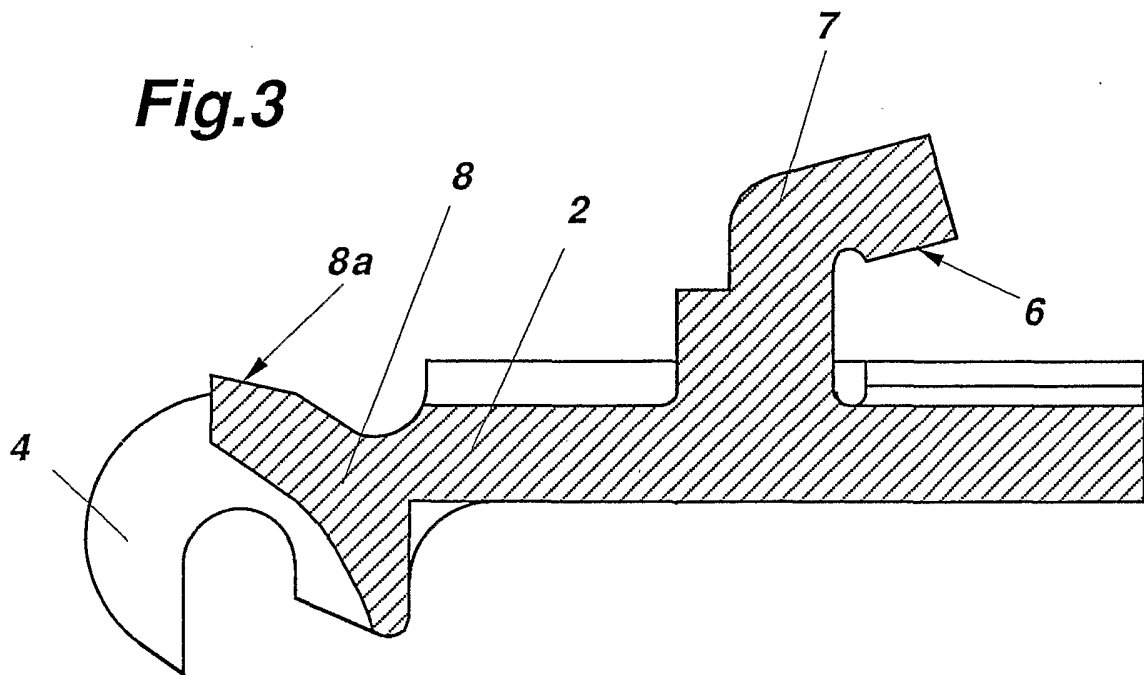


Fig.4

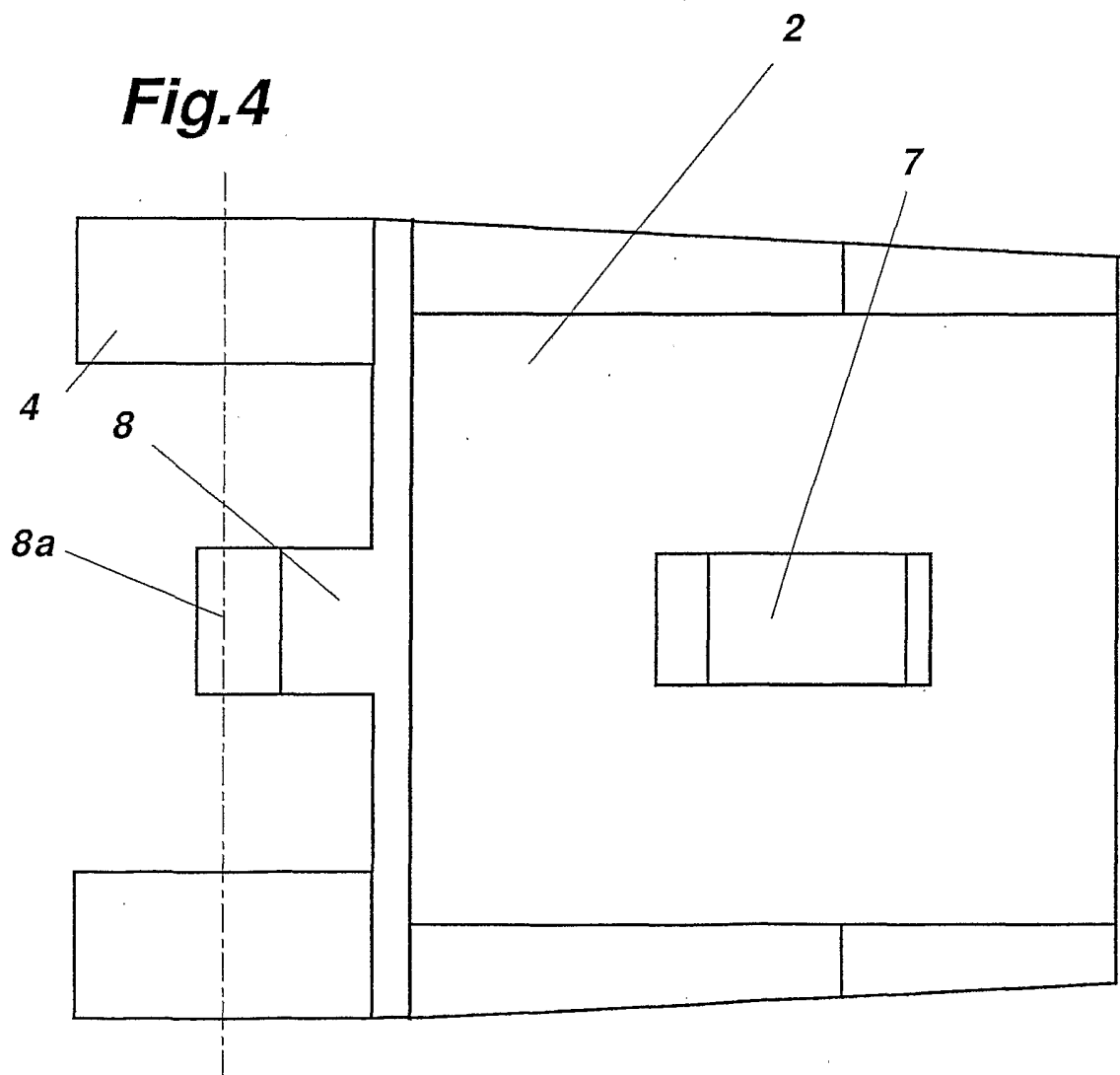


Fig.5

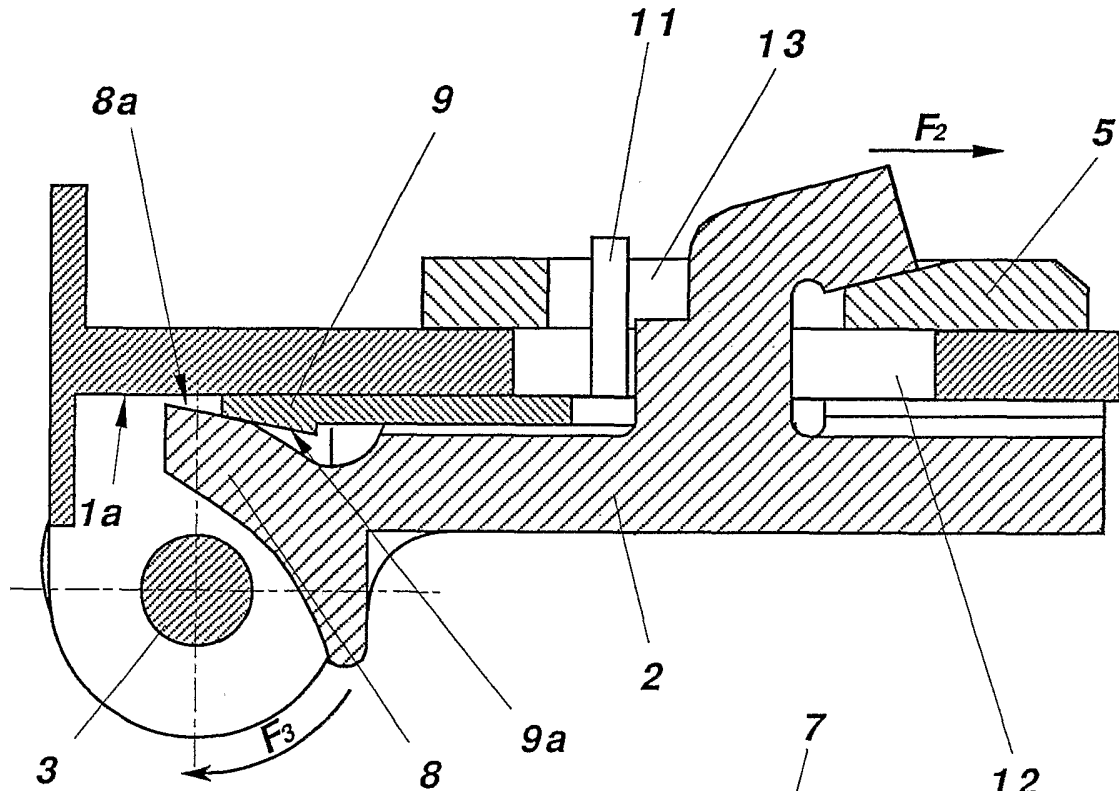
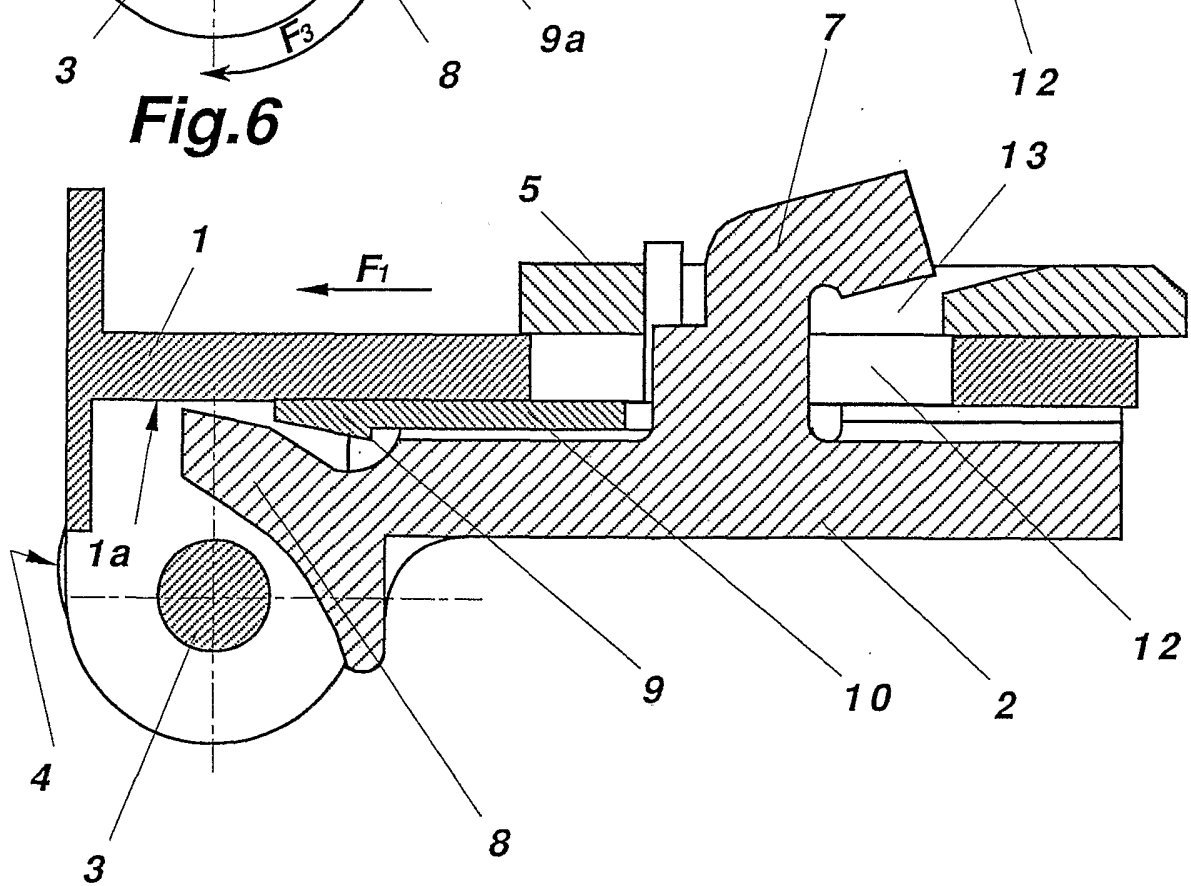


Fig.6



INTERNATIONAL SEARCH REPORT

International Application No

PCT/FR 02/01364

A. CLASSIFICATION OF SUBJECT MATTER
IPC 7 E02F3/36

According to International Patent Classification (IPC) or to both national classification and IPC

B. FIELDS SEARCHED

Minimum documentation searched (classification system followed by classification symbols)
IPC 7 E02F

Documentation searched other than minimum documentation to the extent that such documents are included in the fields searched

Electronic data base consulted during the international search (name of data base and, where practical, search terms used)

PAJ, EPO-Internal

C. DOCUMENTS CONSIDERED TO BE RELEVANT

Category °	Citation of document, with indication, where appropriate, of the relevant passages	Relevant to claim No.
A	PATENT ABSTRACTS OF JAPAN vol. 1998, no. 08, 30 June 1998 (1998-06-30) -& JP 10 072843 A (KOMATSU LTD), 17 March 1998 (1998-03-17) abstract figures 1-10	1-3
A	US 6 123 501 A (PISCO WALTER J) 26 September 2000 (2000-09-26) figures 1-4	1
A	EP 0 143 074 A (STURY FREDI AG) 29 May 1985 (1985-05-29) figures 2,3	1-3
	-/--	

Further documents are listed in the continuation of box C.

Patent family members are listed in annex.

° Special categories of cited documents :

- *A* document defining the general state of the art which is not considered to be of particular relevance
- *E* earlier document but published on or after the international filing date
- *L* document which may throw doubts on priority claim(s) or which is cited to establish the publication date of another citation or other special reason (as specified)
- *O* document referring to an oral disclosure, use, exhibition or other means
- *P* document published prior to the international filing date but later than the priority date claimed

- *T* later document published after the international filing date or priority date and not in conflict with the application but cited to understand the principle or theory underlying the invention
- *X* document of particular relevance; the claimed invention cannot be considered novel or cannot be considered to involve an inventive step when the document is taken alone
- *Y* document of particular relevance; the claimed invention cannot be considered to involve an inventive step when the document is combined with one or more other such documents, such combination being obvious to a person skilled in the art.
- *Z* document member of the same patent family

Date of the actual completion of the international search

Date of mailing of the international search report

23 August 2002

03/09/2002

Name and mailing address of the ISA

European Patent Office, P.B. 5818 Patentlaan 2
NL - 2280 HV Rijswijk
Tel. (+31-70) 340-2040, Tx. 31 651 epo nl,
Fax: (+31-70) 340-3016

Authorized officer

Guthmuller, J

INTERNATIONAL SEARCH REPORT

International Application No

PCT/FR 02/01364

C.(Continuation) DOCUMENTS CONSIDERED TO BE RELEVANT

Category °	Citation of document, with indication, where appropriate, of the relevant passages	Relevant to claim No.
A	AU 18602 83 A (JONES P W) 8 March 1984 (1984-03-08) figures 9,10 -----	1
A	PATENT ABSTRACTS OF JAPAN vol. 015, no. 232 (M-1124), 13 June 1991 (1991-06-13) -& JP 03 072121 A (KUBOTA CORP), 27 March 1991 (1991-03-27) abstract; figures 1,6 -----	1
A	FR 2 785 951 A (HUSSON ALAIN) 19 May 2000 (2000-05-19) cited in the application -----	

INTERNATIONAL SEARCH REPORT

Information on patent family members

International Application No

PCT/FR 02/01364

Patent document cited in search report		Publication date	Patent family member(s)	Publication date
JP 10072843	A	17-03-1998	NONE	
US 6123501	A	26-09-2000	NONE	
EP 0143074	A	29-05-1985	CH 661305 A5	15-07-1987
			AT 37404 T	15-10-1988
			DE 3474173 D1	27-10-1988
			EP 0143074 A1	29-05-1985
AU 1860283	A	08-03-1984	NONE	
JP 03072121	A	27-03-1991	NONE	
FR 2785951	A	19-05-2000	FR 2785951 A1	19-05-2000
			AU 6209299 A	05-06-2000
			EP 1129259 A1	05-09-2001
			WO 0029680 A1	25-05-2000
			FR 2785952 A1	19-05-2000
			NO 20012330 A	11-05-2001
			PL 347629 A1	22-04-2002

RAPPORT DE RECHERCHE INTERNATIONALE

Demande Internationale No

PCT/FR 02/01364

A. CLASSEMENT DE L'OBJET DE LA DEMANDE CIB 7 E02F3/36		
Selon la classification internationale des brevets (CIB) ou à la fois selon la classification nationale et la CIB		
B. DOMAINES SUR LESQUELS LA RECHERCHE A PORTE		
Documentation minimale consultée (système de classification suivi des symboles de classement) CIB 7 E02F		
Documentation consultée autre que la documentation minimale dans la mesure où ces documents relèvent des domaines sur lesquels a porté la recherche		
Base de données électronique consultée au cours de la recherche internationale (nom de la base de données, et si réalisable, termes de recherche utilisés) PAJ, EPO-Internal		
C. DOCUMENTS CONSIDERES COMME PERTINENTS		
Catégorie °	Identification des documents cités, avec, le cas échéant, l'indication des passages pertinents	no. des revendications visées
A	PATENT ABSTRACTS OF JAPAN vol. 1998, no. 08, 30 juin 1998 (1998-06-30) -& JP 10 072843 A (KOMATSU LTD), 17 mars 1998 (1998-03-17) abrégé figures 1-10	1-3
A	--- US 6 123 501 A (PISCO WALTER J) 26 septembre 2000 (2000-09-26) figures 1-4	1
A	--- EP 0 143 074 A (STURY FREDI AG) 29 mai 1985 (1985-05-29) figures 2,3 --- -/---	1-3
<input checked="" type="checkbox"/> Voir la suite du cadre C pour la fin de la liste des documents		
<input checked="" type="checkbox"/> Les documents de familles de brevets sont indiqués en annexe		
° Catégories spéciales de documents cités:		
A document définissant l'état général de la technique, non considéré comme particulièrement pertinent *E* document antérieur, mais publié à la date de dépôt international ou après cette date *L* document pouvant jeter un doute sur une revendication de priorité ou cité pour déterminer la date de publication d'une autre citation ou pour une raison spéciale (telle qu'indiquée) *O* document se référant à une divulgation orale, à un usage, à une exposition ou tous autres moyens *P* document publié avant la date de dépôt international, mais postérieurement à la date de priorité revendiquée *T* document ultérieur publié après la date de dépôt international ou la date de priorité et n'appartenant pas à l'état de la technique pertinent, mais cité pour comprendre le principe ou la théorie constituant la base de l'invention *X* document particulièrement pertinent; l'invention revendiquée ne peut être considérée comme nouvelle ou comme impliquant une activité inventive par rapport au document considéré isolément *Y* document particulièrement pertinent; l'invention revendiquée ne peut être considérée comme impliquant une activité inventive lorsque le document est associé à un ou plusieurs autres documents de même nature, cette combinaison étant évidente pour une personne du métier *&* document qui fait partie de la même famille de brevets		
Date à laquelle la recherche internationale a été effectivement achevée 23 août 2002		Date d'expédition du présent rapport de recherche internationale 03/09/2002
Nom et adresse postale de l'administration chargée de la recherche internationale Office Européen des Brevets, P.B. 5818 Patentlaan 2 NL - 2280 HV Rijswijk Tel. (+31-70) 340-2040, Tx. 31 651 epo nl, Fax: (+31-70) 340-3016		Fonctionnaire autorisé Guthmuller, J

C.(suite) DOCUMENTS CONSIDERES COMME PERTINENTS		
Catégorie °	Identification des documents cités, avec, le cas échéant, l'indication des passages pertinents	no. des revendications visées
A	AU 18602 83 A (JONES P W) 8 mars 1984 (1984-03-08) figures 9,10 ----	1
A	PATENT ABSTRACTS OF JAPAN vol. 015, no. 232 (M-1124), 13 juin 1991 (1991-06-13) -& JP 03 072121 A (KUBOTA CORP), 27 mars 1991 (1991-03-27) abrégé; figures 1,6 ----	1
A	FR 2 785 951 A (HUSSON ALAIN) 19 mai 2000 (2000-05-19) cité dans la demande -----	

RAPPORT DE RECHERCHE INTERNATIONALE

Renseignements relatifs aux membres de familles de brevets

Demande Internationale No

PCT/FR 02/01364

Document brevet cité au rapport de recherche		Date de publication	Membre(s) de la famille de brevet(s)		Date de publication
JP 10072843	A	17-03-1998	AUCUN		
US 6123501	A	26-09-2000	AUCUN		
EP 0143074	A	29-05-1985	CH	661305 A5	15-07-1987
			AT	37404 T	15-10-1988
			DE	3474173 D1	27-10-1988
			EP	0143074 A1	29-05-1985
AU 1860283	A	08-03-1984	AUCUN		
JP 03072121	A	27-03-1991	AUCUN		
FR 2785951	A	19-05-2000	FR	2785951 A1	19-05-2000
			AU	6209299 A	05-06-2000
			EP	1129259 A1	05-09-2001
			WO	0029680 A1	25-05-2000
			FR	2785952 A1	19-05-2000
			NO	20012330 A	11-05-2001
			PL	347629 A1	22-04-2002