

RZECZPOSPOLITA
POLSKA



Urząd Patentowy
Rzeczypospolitej Polskiej

(12)

OPIS OCHRONNY WZORU PRZEMYSŁOWEGO

(19) **PL** (11) **28352**

(21) Numer zgłoszenia: **31013**

(51) Klasyfikacja:
23-03

(22) Data zgłoszenia: **22.08.2022**

(54)

Postument pod pompę ciepła

(45) O udzieleniu prawa z rejestracji ogłoszono:
19.12.2022 WUP 51/2022

(73) Uprawniony z rejestracji wzoru przemysłowego:

**FERENS IZABELA, Nieświń, (PL);
FERENS MICHAŁ, Nieświń, (PL)**

(72) Twórca(y) wzoru przemysłowego:

**MICHAŁ FERENS, Nieświń, (PL),
IZABELA FERENS, Nieświń, (PL)**

PL 28352

Opis wzoru przemysłowego

Przedmiotem wzoru przemysłowego jest postument pod pompę ciepła, znajdujący zastosowanie do posadowienia pompy ciepła lub klimatyzatora nad poziomem gruntu lub innym podłożem w instalacji ciepłownictwa lub instalacji klimatyzacyjnej.

Istotę wzoru przemysłowego stanowi nowa postać postumentu pod pompę ciepła, przejawiająca się w kształcie jego powierzchni zewnętrznej i układzie linii, posiadająca indywidualny charakter.

Przedmiot wzoru przemysłowego jest przedstawiony na załączonym materiale ilustracyjnym, na którym fig. 1 przedstawia rysunek postumentu pod pompę ciepła w widoku aksonometrycznym, a fig. 2 przedstawia fotografię postumentu pod pompę ciepła w widoku aksonometrycznym.

Postument pod pompę ciepła pokazany na rysunku fig. 1 i fotografii fig. 2 według wzoru przemysłowego charakteryzuje się tym, że ma podstawę 1 w kształcie prostokątnej płyty z prostokątnym zagłębieniem utworzonym przez ścianki boczne 2 i 3, które są połączone z dnem 4 w kształcie odwróconego ostrosłupa ściętego. W środkowej części dna 4 jest usytuowany otwór przelotowy 5 w kształcie walca. Po bokach podstawy 1 nad dnem 4 znajdują się co najmniej dwie stopy 6 w kształcie prostopadłościanu. Na górnej powierzchni stóp 6 znajdują się dwa okrągłe otwory 8. W dolnej części stóp 6 nad dnem 4 znajdują się kanały 7 w kształcie prostopadłościanu.

Postument pod pompę ciepła wykonany jest z betonu.

Cechy istotne wzoru przemysłowego

Postument pod pompę ciepła według wzoru przemysłowego ma podstawę 1 w kształcie prostokątnej płyty z prostokątnym zagłębieniem utworzonym przez ścianki boczne 2 i 3, które są połączone z dnem 4 w kształcie odwróconego ostrosłupa ściętego przy czym w środkowej części dna 4 jest usytuowany otwór przelotowy 5 w kształcie walca, a po bokach podstawy 1 nad dnem 4 znajdują się dwie stopy 6 w kształcie prostopadłościanu przy czym w dolnej części stóp 6 nad dnem 4 znajdują się kanały 7 w kształcie prostopadłościanu jak pokazano na rysunku fig. 1 i fotografii fig. 2.

Ilustracja wzoru

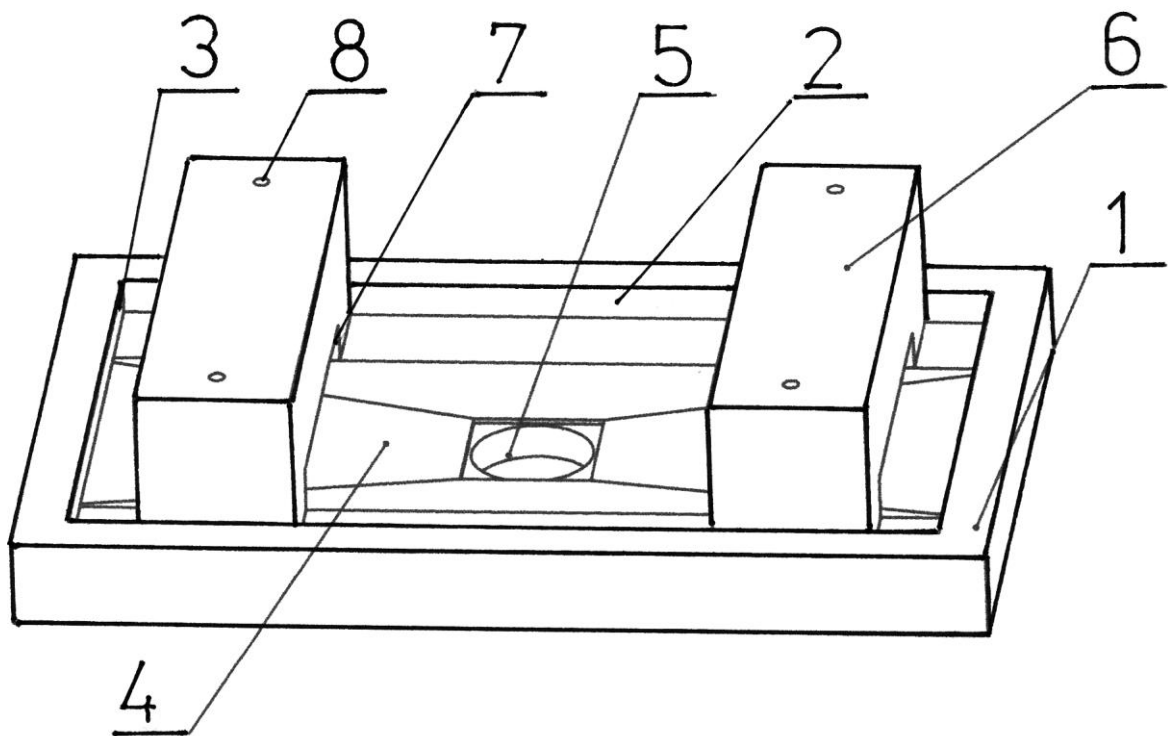


FIG.1

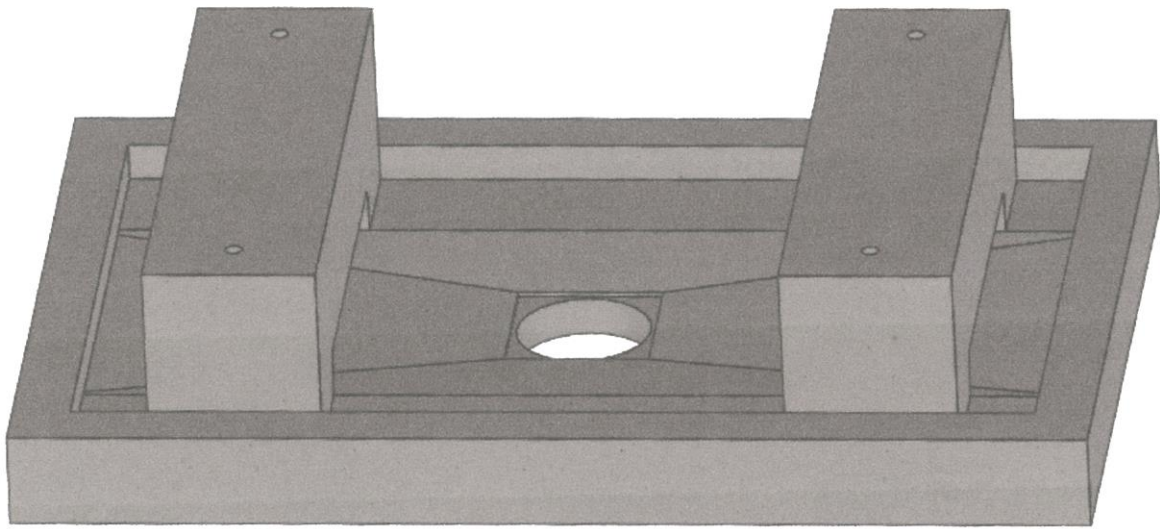


FIG.2