



(12) 实用新型专利

(10) 授权公告号 CN 204803550 U

(45) 授权公告日 2015. 11. 25

(21) 申请号 201520291847. X

(22) 申请日 2015. 05. 08

(73) 专利权人 漳州多特制针有限公司

地址 363900 福建省漳州市龙文区龙文工业
开发区纵二路

(72) 发明人 林泰宇

(51) Int. Cl.

D05B 91/12(2006. 01)

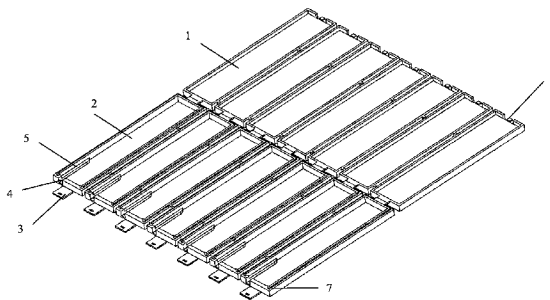
权利要求书1页 说明书2页 附图2页

(54) 实用新型名称

一种便携式组合针盒

(57) 摘要

本实用新型涉及一种生活用品,特别是一种便携式组合针盒,包括盒盖及盒体;所述盒盖与盒体的尾部构成转动连接,若干盒盖平行的并排固定连接,若干盒体平行的并排固定连接;所述盒盖的前端设置有锁紧凸台,盒体的前端连接有卡接片,卡接片可卡接于锁紧凸台上。一种便携式组合针盒通过将多组盒体与盒盖并排连接,可将同一类针放置于同一个盒体内,使用时可以在盒盖外面写上所放针的型号,可准确的索取需要的针,方便快捷。



1. 一种便携式组合针盒,包括盒盖及盒体,其特征在于:所述盒盖与盒体的尾部构成转动连接,若干盒盖平行的并排固定连接,若干盒体平行的并排固定连接;所述盒盖的前端设置有锁紧凸台,盒体的前端连接有卡接片,卡接片可卡接于锁紧凸台上。

2. 根据权利要求1所述的一种便携式组合针盒,其特征在于:所述卡接片与盒体在连接处构成转动连接。

3. 根据权利要求1所述的一种便携式组合针盒,其特征在于:所述盒体上设置有储物凹槽,盒体的端部设置有取针孔,取针孔的侧面设置有出针导向块。

4. 根据权利要求1所述的一种便携式组合针盒,其特征在于:所述盒体的前端两侧设置有楔形的定位卡接凸台。

5. 根据权利要求1所述的一种便携式组合针盒,其特征在于:所述一个盒体及一个盒盖构成一个独立的针盒。

6. 根据权利要求1所述的一种便携式组合针盒,其特征在于:所述一个以上相同数量的盒体及盒盖构成一个针盒组。

一种便携式组合针盒

技术领域

[0001] 本实用新型涉及一种生活用品,特别是一种便携式组合针盒。

背景技术

[0002] 日常生活中,我们会配置不同大小的缝衣针用于缝制不同的衣物,尤其是一些裁缝店或者大型的衣物加工工厂;很多时候这些针被放置在一起,在用的时候在根据需从一堆针中挑出来需要的针使用,挑选时会拿出所有的针,摊开选择,这种方式杂乱无序,很影响工作效率。

实用新型内容

[0003] 本实用新型所要解决的技术问题是提供一种便携式组合针盒,其主要解决我们日常生活及生产工作中的缝纫针分类存放的问题。

[0004] 为解决上述技术问题,本实用新型是按如下方式实现的:本实用新型所述一种便携式组合针盒包括盒盖及盒体;所述盒盖与盒体的尾部构成转动连接,若干盒盖平行的并排固定连接,若干盒体平行的并排固定连接;所述盒盖的前端设置有锁紧凸台,盒体的前端连接有卡接片,卡接片可卡接于锁紧凸台上。

[0005] 所述卡接片与盒体在连接处构成转动连接。

[0006] 所述盒体上设置有储物凹槽,盒体的端部设置有取针孔,取针孔的侧面设置有出针导向块。

[0007] 所述盒体的前端两侧设置有楔形的定位卡接凸台。

[0008] 所述一个盒体及一个盒盖构成一个独立的针盒。

[0009] 所述一个以上相同数量的盒体及盒盖构成一个针盒组。

[0010] 本实用新型的积极效果:本实用新型所述一种便携式组合针盒通过设置有一个及一个以上的盒体和盒盖,可将相同大小的针放置于同组盒体、盒盖组成的针盒内,有效的将不同的针分组存放,使用时可以在盒盖外面写上所放针的型号,可准确的索取需要的针,方便快捷;组合针盒的盒体及盒盖的数量可以根据需求任意定制,使用范围更广。

附图说明

[0011] 下面结合附图和具体实施方式对本实用新型作进一步详细的说明。

[0012] 图 1 是本实用新型的结构示意图

[0013] 图 2 是本实用新型的打开状态的结构示意图

[0014] 图 3 是本实用新型的打开状态的结构示意图

[0015] 图中,1 盒盖 2 盒体 3 卡接片 4 取针孔 5 出针导向块 6 锁紧凸台 7 定位卡接凸台

具体实施方式

[0016] 如图 1 至图 3 所示,一种便携式组合针盒包括盒盖 (1) 及盒体 (2);所述盒盖 (1) 与盒体 (2) 的尾部构成转动连接,若干盒盖 (1) 平行的并排固定连接,若干盒体 (2) 平行的并排固定连接;所述盒盖 (1) 的前端设置有锁紧凸台 (6),盒体 (2) 的前端连接有卡接片 (3),卡接片 (3) 可卡接于锁紧凸台 (6) 上。

[0017] 所述卡接片 (3) 与盒体 (2) 在连接处构成转动连接。

[0018] 所述盒体 (2) 上设置有储物凹槽,盒体 (2) 的端部设置有取针孔 (4),取针孔 (4) 的侧面设置有出针导向块 (5),可防止针卡在盒体 (2) 内,不从取针孔 (4) 出来的情况。

[0019] 所述盒体 (2) 的前端两侧设置有楔形的定位卡接凸台 (7)。

[0020] 所述一个盒体 (2) 及一个盒盖 (1) 构成一个独立的针盒。

[0021] 所述一个以上相同数量的盒体 (2) 及盒盖 (1) 构成一个针盒组,如图 1 所示为本实用新型的具体实施例,图示为七个盒体 (2) 和七个盒盖 (1) 组合而成的针盒组。

[0022] 本实用新型所述一种便携式组合针盒,在使用时将不同大小的针放置于不同的盒体 (2) 中,放好之后合上盒盖 (1),盒体 (2) 上的定位卡接凸台 (7) 可起到定位卡接的作用,最后通过每个盒体 (2) 上设置的卡接片 (3) 及盒盖 (1) 上设置的锁紧凸台 (6) 将并排连接的盒盖 (1) 与盒体 (2) 锁紧;在需要取针时,可以打开盒盖 (1) 直接拿取,也可以从取针孔 (4) 中倒出所需要的针。在设置盒盖 (1) 和盒体 (2) 数量时可根据客户的具体要求定制,使得便携式组合针盒的适用范围更广。

[0023] 上面所述的只是用图解说明本实用新型相关的一种便携式组合针盒的一些功能结构原理,由于对相同技术领域的技术人员来说很容易在此基础上进行若干的修改,因此本说明书并非要将本实用新型所述的一种便携式组合针盒局限在所示或者所述的具体机构及适用范围内,故凡是可能被利用的相应修改以及等同物,均属于本实用新型专利的保护范围。

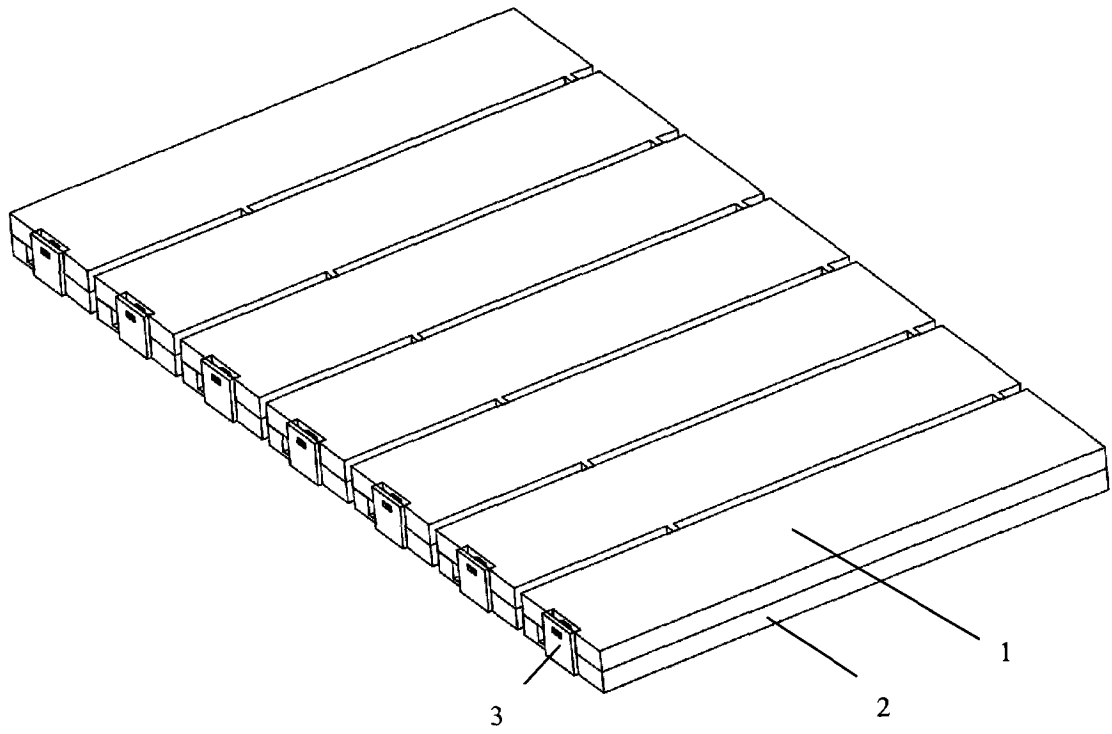


图 1

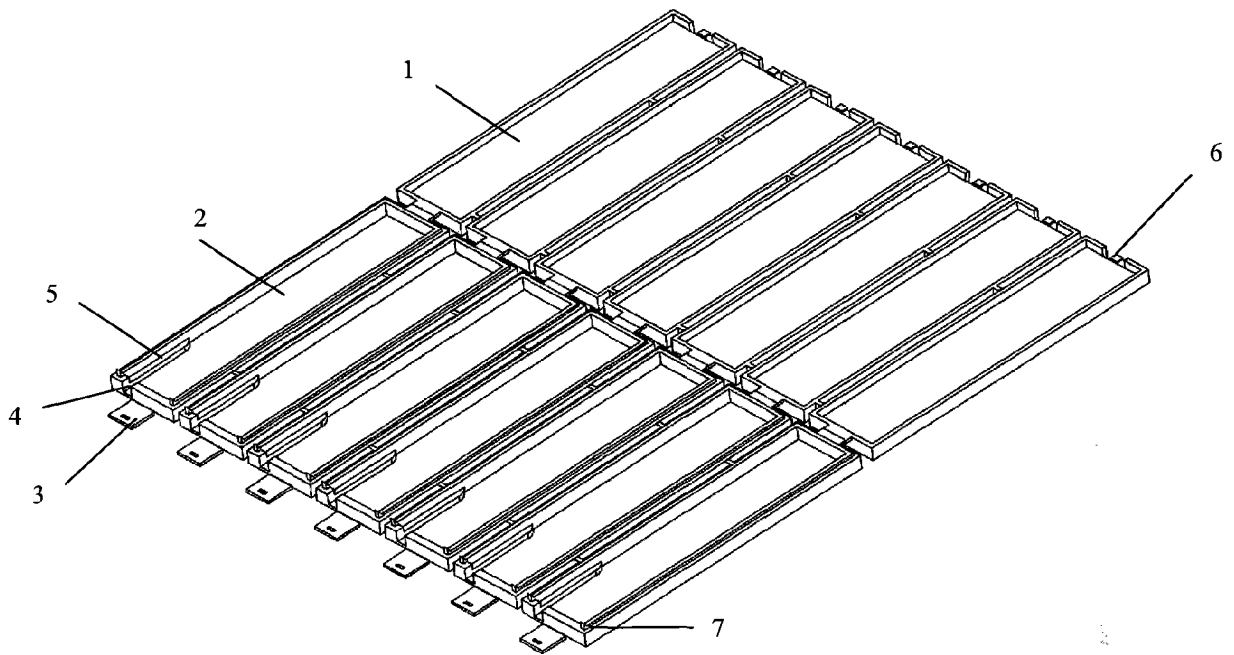


图 2

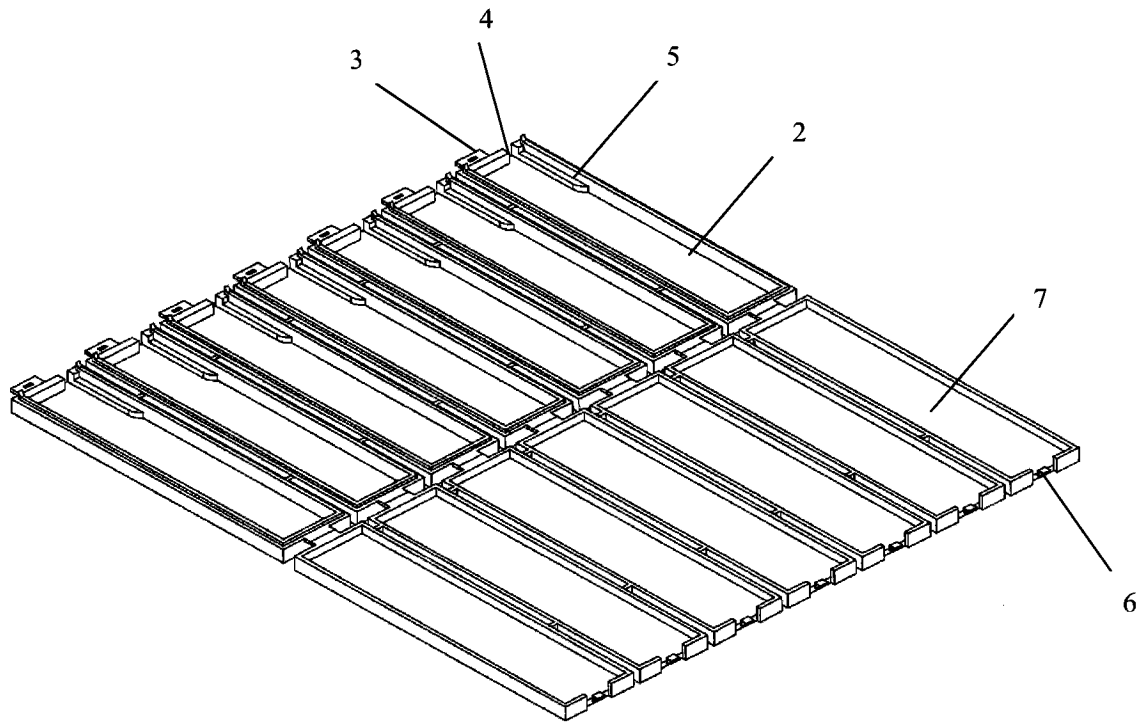


图 3