



ÚŘAD PRO VYNÁLEZY
A OBJEVY

POPIS VYNÁLEZU

K AUTORSKÉMU OSVĚDČENÍ

198 844

(11) (B1)

(61)

(23) Vystavní priorita
(22) Přihlášeno 14 07 78
(21) PV 4729 - 78

(51) Int. Cl. A 47 B 3/00

(40) Zveřejněno 17 09 79
(45) Vydáno 01 7 82

(75)

Autor vynálezu

Š A F K O V Á Miroslava a

Š A F E K Miroslav,

P R A H A

(54)

Skládací stůl zvláště konferenční

1

Předmětem vynálezu je skládací stůl. Dnes vyráběné stoly jsou dodávány smontovány a tím vyžadují velké výrobní, skladovací a dopravní plochy jak u výrobce, v distribuci, tak i přímo u uživatele.

Tento nedostatek ve velké míře odstraňuje skládací stůl, zvláště konferenční, jehož podstata spočívá v tom, že sestává ze dvou zdvojených stojin, které jsou vytvořeny z dutinových profilů do tvaru U, které mají jednu přírubu na horní stěně opatřenu alespoň jedním otvorem v blízkosti čelního otvoru, pro ukotvení kotvicího prvku stolní desky kotvicí zátkou uzavírající čelní otvor příruby, přičemž zdvojené stojiny jsou vzájemně spojeny alespoň jedním tyčovým nebo deskovým prvkem.

Výhody skládacího stolu zvláště konferenčního nespočívají jenom v tom, že při složení zaujímá co nejmenší prostor, a tím dosažení velké úspory výrobní, skladovací a dopravní plochy jak u výrobce, v distribuci a v dopravě, ale i přímo u uživatele, což je velmi výhodné zvláště pro velkoprostorové flexibilní interiéry kanceláří s velkou předností i v tom, že jej může bez nářadí snadno a rychle sestavit pouze jedna osoba.

Příkladné provedení skladovacího stolu, zvláště konferenčního, podle vynálezu je schematicky znázorněno na výkresu, kde obr. 1 vyznačuje axonometrický pohled na stůl a obr. 2 na složený stůl.

198 844

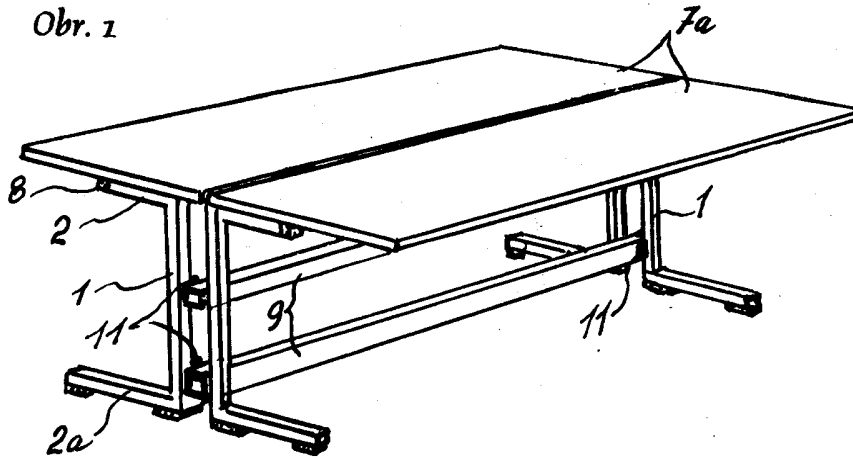
Skládací stůl zvláště konferenční je sestaven ze dvou zdvojených stojin 1, které jsou vytvořeny z dutinových profilů do tvaru U, které mají jednu přírubu 2 na horní stěně 3 opatřenu alespoň jedním otvorem 4 v blízkosti čelního otvoru 5 pro kotvení kotvicího prvku 6 stolní desky 7 kotvicí zátkou 8, uzavírající čelní otvor 5 příruby 2, přičemž zdvojené stojiny 1 jsou vzájemně spojeny alespoň jedním tyčovým prvkem 9.

PŘEDMĚT VYNÁLEZU

1. Skládací stůl, zvláště konferenční, vyznačený tím, že je sestaven ze dvou zdvojených stojek (1), které jsou vytvořeny z dutinových profilů do tvaru U, které mají jednu přírubu (2) na horní stěně (3) opatřenu alespoň jedním otvorem (4) v blízkosti čelního otvoru (5) pro ukotvení kotvicího prvku (6) stolní desky (7) kotvicí zátkou (8) uzavírající čelní otvor (5) příruby (2), přičemž zdvojené stojiny (1) jsou vzájemně kloubově (11) spojeny jedním tyčovým nebo deskovým prvkem (9).
2. Skládací stůl podle bodu 1, vyznačený tím, že stolní deska (7) je vytvořena ze dvou kloubově spojených stolních desek (7a).
3. Skládací stůl podle bodů 1 a 2, vyznačený tím, že na horní stěně (3) je umístěn další otvor nebo čep pro ukotvení stolní desky (7).
4. Skládací stůl podle bodů 1 až 3, vyznačený tím, že horní příruba (2) je kratší než příruba dolní (2a).

2 výkresy

Obr. 1



Obr. 2

