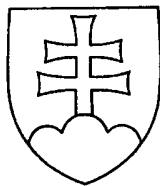


SLOVENSKÁ REPUBLIKA

(19) SK



ÚRAD
PRIEMYSELNÉHO
VLASTNÍCTVA
SLOVENSKEJ REPUBLIKY

ZVEREJNENÁ PRIHLÁŠKA ÚŽITKOVÉHO VZORU

- (22) Dátum podania prihlášky: **3. 4. 2013**
(31) Číslo prioritnej prihlášky:
(32) Dátum podania prioritnej prihlášky:
(33) Krajina alebo regionálna organizácia priority:
(43) Dátum zverejnenia prihlášky: **2. 10. 2013**
Vestník ÚPV SR č.: **10/2013**
(62) Číslo pôvodnej prihlášky v prípade vylúčenej prihlášky:
(67) Číslo pôvodnej patentovej prihlášky v prípade odbočenia:
(86) Číslo podania medzinárodnej prihlášky podľa PCT:
(87) Číslo zverejnenia medzinárodnej prihlášky podľa PCT:
(96) Číslo európskej patentovej prihlášky:

(11), (21) Číslo dokumentu:

50029-2013

(13) Druh dokumentu: **U1**

(51) Int. Cl. (2013.01):

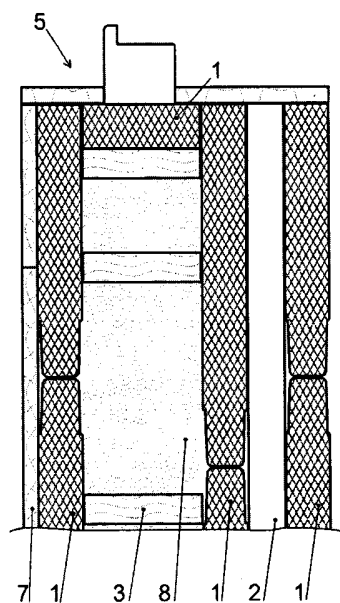
E04B 2/00

E04C 2/00

- (71) Prihlasovateľ: **DOMOSTAV Holíč s.r.o., Holíč, SK;**
(72) Pôvodca: **Tančin Miroslav, Ing., Kopčany, SK;**
(74) Zástupca: **Porubčan Róbert, Ing., Ivanka pri Dunaji, SK;**

(54) Názov **Stena a postup výstavby steny, najmä pre obytné budovy**

- (57) Anotácia:
Stena má aspoň dve vrstvy platní (1) z lisovaného rastlinného materiálu, pričom tieto vrstvy sú vzájomne oddelené dištančnými profilmi (2), ktoré sú rovnobežne vedené medzi platňami (1) a platne (1) sú s dištančnými profilmi (2) spojené. Rozstup dištančných profilov (2) je do 800 mm, výhodne do 600 mm. Stena má skladbu bez paronepriepustnej vrstvy. Platne (1) pozostávajú z lisovanej slamy, výhodne z lisovanej obilnej slamy bez pridania spojív. Dištančná hrúbka dištančného profilu (2) má rozmer od 30 do 60 mm, výhodne 40 mm pre vnútornú priečku (4) a výhodne 50 mm pre nosnú obvodovú stenu (5). V prípade nosnej obvodovej steny (5) stena zahŕňa tiež stojky (3), kde dvojica platní (1) sa nachádza na jednej strane, a to na vnútornej strane steny a na vonkajšej strane je k stojkám (3) pripravená ďalšia vrstva platní (1) z lisovaného rastlinného materiálu. Medzi stojkami (3) je tepelná izolácia (8).



SK 50029-2013 U1

Stena a postup výstavby steny, najmä pre obytné budovy

Oblasť techniky

Technické riešenie sa týka novej štruktúry steny, novej skladby steny, a to
5 najmä pre obytné budovy, administratívne budovy s využitím ekologických materiálov. Nová stena z prírodných materiálov má vysoký tepelný odpor a budovy postavené novým spôsobom majú zdravú klímu s difúzne otvorenou konštrukciou.

Doterajší stav techniky

10 Sú známe rôzne spôsoby výstavby montovaných stien pri obytných a kancelárskych budovách. Steny majú zvislé nosné stĺpy, stojky, na ktoré je pripevnené opláštenie. Z vnútornej strany je stena pokrytá zvyčajne sadrokartónovými platňami a stena má za touto vrstvou parozábranu vo forme paronepriepustnej fólie. Tá je pri známych riešeniach nevyhnutná na to, aby sa zabránilo zrážaniu vodnej pary
15 vo vnútri steny, čo by spôsobilo degradáciu materiálu a izolácie. Paronepriepustné budovy majú zdravotnícké problémy s klímou vhodnou na dlhodobý pobyt človeka.

Sú tiež známe rôzne ekologické konštrukcie z hliny alebo z balíkov slamy. Tieto stavby sa vyznačujú príjemnou klímou, ale sú málo trvanlivé a podliehajú
20 škodcom. Na zabezpečenie dostatočnej pevnosti sú pritom používané široké vrstvy slamy, napríklad v podobe balíkov slamy. Tie vznikajú pri zbere obilia ako vedľajší produkt. Nové ekologické stavby majú problémy s bezpečnostnými štandardami, s odolnosťou proti vetru, s odolnosťou proti zemetraseniu. Návrat k tradičným, historickým materiálom tiež prináša problémy s nízkou požiarnou bezpečnosťou,
25 strata pevnosti obvodových múrov pri požiari rýchlo vedie až k úplnému zrúteniu budovy. Dá sa konštatovať, že historický návrat k zdravým materiálom prináša so sebou aj staré, už zabudnuté problémy. Problematická je aj nízka produktivita práce, kedy sa často používajú aj zastarané postupy.

Existujú aj riešenia, v ktorých sa používa slama zlisovaná spolu s iným
30 materiálom (napr. CN2780879 (Y)), väčšinou odpadového charakteru a spoločná zmes je spojená spojivom na cementovej alebo sadrovej báze. Pridávanie rôznych retardérov, aditív a spojív zhoršuje ekologickú čistotu materiálu, pričom hrozí riziko uvoľňovania týchto látok do obytných miestností. Je známe tiež použité panelov z lisovanej slamy ako podľa zverejnenia US2006026925 (A1), ktoré je však opäť na

vnútornom povrchu doplnené sadrokartónovými doskami. Panely z lisovanej slamy tu majú len podružnú, izolačnú funkciu. Je známe tiež riešenie podľa US2006179761 (A1), kde sú panely z lisovanej slamy pripevňované ku zvislým kovovým profilom. Vedenie inštalácií v takýchto konštrukciách je problematické. Správne lisovaná slama
5 má dobrú odolnosť proti šíreniu ohňa, avšak pri výrobe drážok pre inštalácie priamo v slamenom materiály sa slama na okrajoch uvoľňuje, čo môže predstavovať požiarne riziko.

Je žiadané také nové riešenie steny, ktoré bude zabezpečovať vysoký tepelný odpor, paropriepustnosť pri zachovaní vetrottesnosti, bude ekologické a bude
10 umožňovať efektívnu výstavbu s jednoduchým a bezpečným spôsobom kladenia inštalácií. Je tiež výhodné, aby nové riešenie používalo recyklovateľné materiály.

Podstata technického riešenia

Nedostatky uvedené v doterajšom stave techniky rieši stena najmä pre obytné
15 budovy obsahujúca rastlinný materiál podľa tohto technického riešenia, ktorého podstata spočíva v tom, že má na vnútornej strane aspoň dve vrstvy platní z lisovaného rastlinného materiálu, pričom tieto vrstvy sú vzájomne oddelené dištančnými profilmi, ktoré sú rovnobežne vedené medzi platňami a ktorých dištančná hrúbka má veľkosť v rozmedzí 0,4 až 1,2 násobku hrúbky platne z lisovaného
20 rastlinného materiálu. Platne sú s dištančnými profilmi spojené skrutkami. Rovnobežnosť vedenia dištančných profilov je potrebné chápať tak, že táto je konštatovaná aj pri bežných uhlových nepresnostiach, aké sa vyskytujú pri montáži na stavbách. V nosných stenách budú rovnobežné profily vedené vodorovne, v nenosných priečkach môžu byť zvislo vedené.

Platne budú vo výhodnom usporiadaní vyrobené lisovaním obilnej slamy. V
25 inom vyhotovení môže byť použitá aj iná rastlinná surovina, ktorá pred lisovaním obsahuje duté stonky. Lisovaný biologický materiál, napríklad slama poskytuje stene výnimočné paropriepustné a tepelnoizolačné vlastnosti. Platne môžu byť vyrobené postupným alebo kontinuálnym lisovaním biologického materiálu za vysokej teploty,
30 pričom na povrchu môžu byť opatrené hladkou vrchnou vrstvou, napríklad v podobe papiera, kartónu alebo fólie. Z hľadiska materiálovej čistoty a neskoršej možnosti recyklácie bude výhodné, ak jadro platne bude obsahovať výlučne rastlinnú surovinu bez pridania spojív alebo iných lepiacich látok. Takýto stav môžeme dosiahnuť

vysokým tlakom pri lisovaní platní. Na povrchu platne môže byť papier alebo kartón z recyklovaného papiera nalepený tenkou vrstvou lepidla.

Slama vďaka prirodzenej dutej povahe stebiel má vysoké tepelnoizolačné vlastnosti. Po zlisovaní môže byť súčiniteľ tepelnej vodivosti λ v rozmedzí od 0,035 do 0,2 $\text{Wm}^{-1}\text{K}^{-1}$, výhodne od 0,8 do 1,2 $\text{Wm}^{-1}\text{K}^{-1}$. V princípe môže byť použitý aj iný biologický materiál alebo kombinácia rôznych biologických materiálov. Lisovaním vznikne univerzálne použiteľný materiál v podobe platní, panelov, ktorým je možné rýchlo vyhotoviť vonkajší obvodový múr. Lisovaný biologický materiál sa dá v takejto forme rezať a upravovať podobne ako drevo alebo drevovláknité dosky.

Montované steny sú aj v doteraz známych konštrukciách bežne vytvorené z dvoch vrstiev platní, avšak dve platne sú v existujúcich nosných stenách oddelené zvislo vedenými profilmi a tie majú dištančnú hrúbku podstatne väčšiu ako je hrúbka platne. Pri inom riešení sú platne v dvoch vrstvách pripevnené tesne na sebe, bez vytvorenia medzery, čo však neprináša potrebné výhody. Zároveň sú platne bežne vyrobené z anorganických materiálov (sadrokartón) alebo z drevovláknitého materiálu (OSB dosky, drevotrieska) alebo z ich kombinácie (cementotrieska). Takéto platne majú hrúbku od 6 mm, zvyčajne 12,5 mm až do 22 mm a dištančný profil v podobe zvislých stĺpikov má hrúbku aspoň 60 mm, zvyčajne od 60 mm do 160 mm. V predložnom technickom riešení je však hrúbka platní porovnateľná s dištančnou hrúbkou profilu. Platne z lisovaného rastlinného materiálu majú hrúbku od 30 mm do 100 mm, výhodne od 40 do 70 mm, obzvlášť výhodne 60 mm. Dištančná hrúbka profilu má rozmer od 30 do 60 mm, výhodne 40 mm a 50 mm. Profilom sa vytvorí medzi platňami medzera, ktorou je možné viesť inštalácie vrátane kanalizačných rúr s bežnými priermi 40 mm, 50 mm a 60 mm.

Dištančné profily budú vo výhodnom usporiadaní rozmiestnené v podstate v pravidelných rozstupoch 400 až 800 mm, výhodne 600mm. Dištančné profily môžu byť vytvorené z rôznych materiálov, môže sa jednať o plechové profily (tzv. CD, U profily), ale vo výhodnom usporiadaní budú dištančné profily tvorené drevenými hranolmi. Vytvoríme tak čisto prírodnú skladbu steny. Drevené profily môžu byť vysušené pod 12 % až 16 % vlhkosť a môžu byť vytvorené ako cinkované hranoly, teda zo segmentov spájaných klinovým zazubovým spojom, napríklad ako KVH hranoly (KonstruktionsVollHolz). To eliminuje problémy s ich krútením, ktoré by mohlo viesť k napätiam, deformáciám a vzniku prasklín, najmä na okrajoch steny. Spoj segmentov by mal byť lepený bezformaldehydovým lepidlom. Hranoly nie sú

impregnované, aj bez chemického ošetrenia v stene podľa tohto technického riešenia nepodliehajú škodcom, hubám a plesniam.

Ďalším dôležitým znakom v štruktúre steny podľa tohto technického riešenia je použitie platní bez paronepriepustnej vrstvy. Vďaka tomu má stena vysokú difúznu priepustnosť pri zachovaní vetrottesnosti. Vetrottesnosť sa dá v opísanom riešení 5 jednoduchšie zabezpečiť aj vďaka použitiu relatívne hrubších platní, ktoré sa na styku jednoduchšie utesnia, a to napríklad tmelom alebo PUR penou. Týmto dosiahneme vetrottesnosť bez použitia klasickej paronepriepustnej fólie.

V prípade vnútorných stien je celý prierez steny tvorený práve dvoma vrstvami 10 platní z lisovaného rastlinného materiálu a dištančnými profilmi, s ktorými sú platne spojené, zvyčajne pomocou skrutiek do dreva. Platne s hrúbkou aspoň 30 mm, zvyčajne okolo 60 mm majú dostatočnú tlakovú a ohybovú pevnosť, vďaka tomu nie je nutné zabezpečovať ohybovú pevnosť vnútorných priečok hrubými zvislými profilmi. Vnútorné priečky môžeme pripevňovať k podlahe a k stropu pomocou 15 napríklad plechových držiakov alebo aj klasickým spôsobom pomocou drevených hranolov alebo lát. V špecifickom vyhotovení môže byť vnútorná stena, nenosná priečka tvorená len samotnými platňami v dvoch vrstvách, bez stojok.

Lisovaním s dostatočným tlakom a pri zvýšenej teplote sa zo slamy vytvoria platne, panely, ktoré majú objemovú hmotnosť 300 až 390 kgm⁻³. Pri hore uvedených 20 hrúbkach nebude plošná hmotnosť platní zvyčajne prekračovať 40 kgm⁻², výhodne bude menšia ako 25 kgm⁻². To umožní vyrábať a manipulovať s platňami, ktorých dĺžka bude dosahovať výšku jedného podlažia. Šírka platní môže byť v rozmedzí 500 mm až 1500 mm, výhodne od 800 do 1200 mm. Platňa môže byť po okrajoch ztenšená, a to v dostatočne širokom páse po oboch zvislých okrajoch, čím sa vytvorí 25 plytká ale primerane široká drážka, v ktorej sa susediace platne prelepia perforovanou páskou. Následne sa spoj vytmelí tak, aby spoj a prelepenie neprečnievalo z úrovne platní.

Difúzny odpor platne je v rozmedzí 4.10⁹ ms⁻¹ až 5.10⁹ ms⁻¹. Koeficient difúzneho odporu je v rozmedzí 12 až 14. Akustický útlm jednej vrstvy je zvyčajne 31 30 až 35 dB. Reakcia na oheň je v triede E (ISO 11925-2), požiarne odolnosť jednej vrstvy platní môže bez problémov presahovať 30 minút.

Lisovaný rastlinný, biologický materiál vo vnútri budovy je príjemný na dotyk, vytvára vhodnú a zdravú klímu a stabilizuje vlhkosť pomery. Priemyselné spracovanie pritom zvyšuje použiteľnosť slamy, keďže tá má podobu

štandardizovaných platní s ustálenými rozmermi a vlastnosťami. Lisovanie nevyžaduje pridávanie umelých lepidiel a spojív, vďaka tomu sú výsledné platne z rastlinného, biologického materiálu aj veľmi zdravé a nezaťažujú vnútorné prostredie budovy nežiaducimi výparmi (formaldehyd a pod.).

5 V prípade nosnej obvodovej steny bude skôr opísaná skladba zahrňovať tiež tretiu vrstvu platní z lisovaného rastlinného materiálu. Tá bude pripevnená na konštrukcii, ktorá bude zahrňovať zvislé stĺpy, teda stojky na prenos tlaku. Z jednej strany stojok bude pripevnená jedna vrstva platní z lisovaného rastlinného materiálu, z druhej strany bude pripevnená dvojica platní podľa hore uvedeného opisu s
10 dištančnými vodorovnými profilmi. Vnútro konštrukcie bude vo výhodnom usporiadaní vyplnené izolačným materiálom, najmä na prírodnej báze s hydrofobizáciou včelím voskom. Zvislé stojky prenášajú tlakové zaťaženie zo strechy, horných podlaží a z tlaku vetra. Môžu mať podobu kovových profilov, ale vo výhodnom usporiadaní budú stojky z prírodného materiálu, najmä z dreva. To môže byť hoblované pre zvýšenie
15 požiarnej odolnosti. Je vhodné, aby vlhkosť dreva nepresahovala 12 % až 16 %, a aby stojky boli tvorené cinkovanými hranolmi. Podobne ako pri dištančných profiloch sa môže jednať o KVH hranoly.

S cieľom dosiahnuť väčšiu ochranu platne z vonkajšej strany môže byť na platni pripevnená tenšia vláknitá, najmä drevovláknitá doska, prispôbena na
20 nanesenie vonkajšej paropriepustnej omietky. Táto vrstva vytvára bariéru pre vetrom hnaný dážď a následne stekanie vody po obvodovom plášti. Vláknitá doska môže mať podobu drevovláknitej dosky pero - drážka, čo uľahčuje nadpájanie dosiek.

V prípade, že stena bude tvoriť nosný múr vo vnútri budovy, môžu byť dvojice platní z lisovaného rastlinného materiálu na oboch stranách nosnej konštrukcie steny.
25 Spolu s dištančnými profilmi sa tak vytvorí medzera pre inštalácie na oboch stranách steny. V inom usporiadaní môže byť vnútorná nosná stena tvorená stojkami s jednou vrstvou platní z každej strany. V prípade vnútorných stien v systéme podľa tohto technického riešenia nie je použitie vodorovne vedených dištančných profilov nevyhnutné a to najmä v konštrukcii bungalovu, kde sú rozvody vedené v strope a
30 následne sú len zvislo zvedené nadol k potrebnému miestu.

Výplne otvorov v obvodových stenách sú pripevnené do konštrukcie steny tak, že je vytvorený obvodový rám, s väčšími rozmermi než má okno alebo dvere a rám je potom obložený pásmi narezanými zo základného materiálu, teda z rovnakej platne z lisovaného rastlinného materiálu.

Uloženie platní a ich narezanie pri rámoch je rozvrhnuté tak, aby v platni bol zárez pre rám a horná časť platne zachádzala do prekladu aspoň v dĺžke 150 mm, výhodne aspoň 300 mm alebo v dĺžke dosahujúcej 25% dĺžky rámu. Ak bude otvor menší, môže byť celý preklad tvorený dvoma presahujúcimi časťami platní zľava a
5 sprava. V prípade väčších otvorov to prirodzene nebude možné, keďže platne majú obmedzenú šírku, ide však o to, aby v rohovej zóne bola platňa súvislá, nedelená. Platňa v okolí ostenia bude mať vyrezaný vnútorný roh vzdialený aspoň 150 mm od okraja platne. Táto zásada musí byť dodržaná hlavne pri poslednej vrstve, ktorá vytvára vnútorný povrch. Predíde sa tým tvorbe prasklín v rohoch otvorov. Vďaka
10 tomu je možné vynechať z technologického postupu použitie výstužnej sklotextilnej sieťky vo vnútorných omietkach.

Je vhodné, ak platne vo vrstvách prekladáme vzájomne tak, aby sa spoj platní v jednej vrstve prekryl platňou druhej vrstvy.

Nedostatky uvedené v doterajšom stave techniky rieši tiež postup výstavby
15 steny s nosnými stojkami, medzi ktorými je vložená tepelná izolácia, kde sa najskôr postaví nosná konštrukcia a následne sa obloží platňami z lisovaného rastlinného materiálu podľa tohto technického riešenia, ktorého podstata spočíva v tom, že po postavení nosnej konštrukcie sa z vonkajšej strany pripevnia platne z lisovaného rastlinného materiálu, priestor medzi stojkami sa vyplní tepelnou izoláciou, z vnútornej
20 strany sa na stojky pripevní vrstva platní z lisovaného rastlinného materiálu, na túto vrstvu sa pripevnia vodorovne vedené dištančné profily pomedzi ktoré sa uložia inštalácie a rozvody a následne sa na dištančné profily položí a pripevní vrstva platní z lisovaného rastlinného materiálu.

Je výhodné, ak sa platne v blízkosti ostení vyrežú tak, aby mali vnútorné rohy,
25 ktoré zasahujú do prekladov a to aspoň v dĺžke 150 mm, výhodne aspoň 300 mm.

Toto technické riešenie je výhodné predovšetkým pre objekty na bývanie, pre administratívu, obchod a služby, teda objekty, v ktorých prebývajú ľudia.

Medzi výhody opísaného technického riešenia patrí rýchlosť realizácie stavby, jednoduché kladenie inštalácií a jednotnosť základného materiálu pri použití
30 v stenách, podlahe aj strešnom plášti. Budova postavená podľa tohto technického riešenia má paropriepustný vonkajší plášť s malým prestupom tepla a s povrchom príjemným na dotyk.

Prehľad obrázkov na výkresoch

Technické riešenie je bližšie vysvetlené pomocou obrázkov 1 až 15. Vyobrazený pomer veľkostí a strán prvkov je len ilustratívny. Rozmerové pomery na obrázkoch nie je možné vykladať ako zužujúce rozsah ochrany.

5 Na obrázku 1 je znázornený prierez nosnou obvodovou stenou s detailom založenia steny na základovej doske. Pre zvýšenie prehľadnosti nie je v reze znázornené tmelenie škár platní, ani vrstva omietky so sklotextilnou sieťkou. Vonkajšia vrstva platní je odsadená od okraja základovej dosky.

10 Na obrázkoch 2 až 8 je konštrukcia nosnej obvodovej steny v reze pri pôdorysnom pohľade v blízkosti pripevnenia okenného rámu, a to v rôznych postupných fázach výstavby steny. Obrázok 2 zachytáva postavené stojky na základovom hranole. Na obrázku 3 je vidieť polozenie vonkajšej vrstvy platní. Obrázok 4 vyobrazuje vloženie pásov z platní do ostení, následne zakotvenie okenného rámu. Na obrázku 5 je znázornené vloženie tepelnej izolácie. Vnútorň 15 záklop tvorený platňami je zobrazený na obrázku 6. Obrázok 7 zobrazuje polozenie dištančných profilov pred následným položením inštalácií. Na obrázku 8 je konečná podoba steny s ostentím okna, s platňami, ktoré prekrývajú inštaláčne rozvody.

Na obrázku 9 je príklad prierezu platne z lisovanej slamy.

20 Na obrázku 10 je prierez vnútornej priečky s dvoma platňami z lisovanej slamy s dištančným profilom z dreva.

Obrázok 11 znázorňuje vnútornú priečku s dvoma platňami z lisovanej slamy s dištančným profilom z pozinkovaného plechu.

Obrázok 12 ukazuje prierez nosnou vnútornou stenou s dvoma párami platní po oboch vnútorných stranách steny.

25 Obrázok 13 vyobrazuje príklad izolácie podlahy pomocou troch vrstiev platní, na ktorých sú dve vrstvy drevotrieskových dosiek.

Na obrázku 14 je pohľad na drevenú nosnú konštrukciu s rámom pre okno, kde v spodnej časti sú znázornené platne vyrezané s vnútornými rohmi pre ostenia. Obrázok 15 potom vyobrazuje platne položené v okolí okna.

30

Príklady uskutočnenia technického riešenia

Príklad 1

Stena v tomto príklade podľa obrázkov 1 až 9 a 14, 15 tvorí nosnú obvodovú stenu 5 rodinného domu. Betónová základová platňa je zaizolovaná proti vlhkosti

(izolácia nie je na obrázkoch zobrazovaná) a na okraji základovej dosky je pomocou skrutiek pripevnená dvojica drevených hranolov s prierezom 40 mm x 160 mm. Okraj hranolov je približne 10 mm od okraja základňovej platne. Na tieto hranoly je postavená nosná drevená konštrukcia, v tomto prípade pozostáva najmä zo stojok 3 s rozmermi 60 mm x 160 mm, prevažne s rozstupom 600 mm. Stojky 3 sú počas výstavby zavetrané dočasnými prostriedkami, napríklad krížovými latami. Po vybudovaní drevenej konštrukcie aspoň v miestach uloženia krovu sa vytvorí strešná konštrukcia, ktorá poskytne základnú ochranu proti poveternostným podmienkam. V tejto časti sa postup zásadne nelíši od doteraz známych postupov pri stavbe drevených konštrukcií montovaných domov.

Teraz sa vonkajšie povrchy obvodových stien pokryjú platňami 1 z lisovaného rastlinného materiálu, v tomto prípade z lisovanej obilnej slamy. Platne 1 sú lisované za vysokého tlaku a pri zvýšenej teplote bez pridania lepidiel a spojív. Na povrchu platní 1 je ekologickým lepidlom nalepený recyklovaný papier. Platne 1 majú šírku 1200 mm a dĺžku 2850 mm. Pri rozstupe stojok 3 600 mm je platňa 1 účelne využitá bez zbytočného odpadu a je pripevnená v troch líniách pomocou skrutiek do dreva.

V drevenej nosnej konštrukcii sú vytvorené rámy pre osadenie okien a dverí. Základ týchto ostení tvoria po bokoch stojky 3 a vodorovné časti rámu predstavujú hranoly, ktoré priečne spájajú okrajové stojky 3. Vnútorý rozmer rámu je o cca 60 mm väčší z každej strany, než je predpokladaný vonkajší rozmer výplne, teda okna alebo dverí. V hornej časti sa vyrobí veniec stužujúci celú konštrukciu. Pozostáva opäť z drevených hranolov umiestnených na sebe s rozmermi 40 mm x 160 mm a 60mm x 160mm, teda celkom s výškou 100 mm.

Vonkajšie platne 1 sú v miestach rámov pre okná a dvere uložené a pripevnené s presahom cca 60 mm, čím sa neskôr vytvoria drážky v ostení na vloženie pásov, ktorými sa oddelí rám výplne od drevenej konštrukcie rámu.

Po pripevnení platní 1 z lisovanej obilnej slamy na vonkajšie povrchy nosnej drevenej konštrukcie je možné dočasné zavetranie odstrániť. Platne 1 svojou tlakovo-ťahovou tuhosťou v uhlopriečkovom smere tvoria dostatočné zavetranie konštrukcie. V inom usporiadaní sa však môže použiť trvalé zavetranie pomocou drevených hranolov, ktoré sú v nosných stenách uložené priečne.

Do medzier medzi stojkami 3 sa uloží tepelná izolácia 8. V tomto prípade sa jedná o prírodnú tepelnú a zvukovú izoláciu, ktorá má aj dostatočné akumulčné vlastnosti. Izolácia 8 rovnako ako stojky 3 neobsahujú žiadnu chemickú impregnáciu.

Po vložení izolácie 8 sa na vnútorné strany stien položí a pripevní ďalšia vrstva platní 1 z lisovanej obilnej slamy. Pripevňuje sa pomocou konštrukčných skrutiiek do dreva. Podobne ako pri vonkajšej vrstve aj teraz sa platne 1 v blízkosti rámov pre okná a dvere narežú väčšie tak, aby platne 1 presahovali okraje drevených rámov približne o

5 hrúbku platne 1.

Po uložení druhej vrstvy platní 1 je stena uzavretá. Na jej povrch sa teraz pripevnenia dištančné profily 2. V tomto príklade sú z KVH hranolov rozmeru 40x50 mm, vďaka čomu sa vytvorí inštalačný priestor s hĺbkou 50 mm. Dištančné profily 2 sa kladú vodorovne v rozstupe 500 mm. Týmto sa na stenách vytvorí vodorovný rošt. Na

10 stenu pomedzi dištančné profily 2 sa v tejto etape položia inštalácie. Budú to najmä elektrické rozvody, vodovodné a kanalizačné rúry. Dištančné profily 2 sa v prípade potreby zvislého prechodu jednoducho vyrežú ručnou okružnou pílou alebo sa do nich vyvŕta príslušný otvor. V inom postupe sa môžu na stenu pred pripevnením dištančných profilov 2 podrobne nakresliť miesta a línie rozvodov a až následne sa

15 dištančné profily 2 pripevňujú. V inej verzii sa môžu najskôr pripevniť všetky potrebné rozvody, inštalácie a až následne sa pripevňujú dištančné profily 2 tak, aby tieto rozvody obchádzali.

Uloženie platní 1 a ich narezanie pri rámoch je rozvrhnuté tak, aby v platni 1 bol zárez pre rám a horná časť platne 1 zachádzala do prekladu aspoň v dĺžke 200

20 mm alebo v dĺžke dosahujúcej 25% dĺžky rámu. Platne 1 pri osteniach budú mať vnútorné rohy 9. Ak bude otvor menší, môže byť celý preklad tvorený dvoma presahujúcimi časťami platní 1 zľava a sprava. V prípade väčších otvorov to prirodzene nebude možné, keďže platne 1 majú obmedzenú šírku, ide však o to, aby v rohovej zóne pri prekladoch bola platňa 1 súvislá, nedelená. Táto zásada musí byť

25 dodržaná hlavne pri poslednej vrstve, ktorá vytvára vnútorný povrch. Predíde sa tým tvorbe prasklín v rohoch otvorov. Vďaka tomu je možné vynechať z technologického postupu použitie výstužnej sklotextilnej sieťky vo vnútorných omietkach.

Vnútorné nenosné steny sa postavia na základové hranoly, ktoré sa pripevnia na zaizolovanú základovú platňu. V prípade nenosných vnútorných priečok 4 sa

30 nemusia používať žiadne stojky 3, platne 1 sa pripevnia na spodnom a hornom hranole. Neskôr sa po pripevnení dištančných profilov 2 a druhej vrstvy priečka 4 natoľko stuží, že nie je potrebná vnútorná nosná konštrukcia v podobe stojok 3, stĺpov.

Po uložení a kontrole inštalácií sa na dištančné profily 2 položí a pripevní posledná vrstva platní 1 z lisovanej obilnej slamy. V tomto príklade sa použili skrutky do dreva s dĺžkou, aby prechádzali cez dištančný profil 2 až do protifahlej vrstvy platní 1.

5 Nosná vnútorná stena 6 je budovaná podobne ako vonkajšia nosná obvodová stena 5, ale dvojitá vrstva platní 1 s dištančným profilom 2 je po oboch stranách drevenej nosnej konštrukcie so stojkami 3.

 V osteniach okolo otvorových rámov sa do drážok vytvorených presahom platní 1 vložia narezané pásy z platní 1. Do takto zarovnaných ostení sa pripevnia
10 výplne, teda najmä okná a dvere.

 Na konečnú vrstvu platní 1 sa naniesie povrchová úprava, napríklad tenkovrstvová vápenná omietka, tapety alebo sadrová stierka. Táto vrstva by tiež mala mať vysokú paropriepustnosť.

 Z vonkajšej strany sú na vrstvu platní 1 pripevnené drevovláknité dosky s perodrážkou, ktoré tvoria vonkajší obklad 7. Na tieto dosky je nanesená tenká silikónová vonkajšia omietka. Tá zabezpečuje vysokú paropriepustnosť, ale pritom odvádza vonkajšiu vlhkosť.

 Strešný plášť pozostáva z jednej vrstvy platní 1 z obilnej slamy zo spodnej strany krokiev, z tepelnej izolácie 8 a strešného záklopu, na ktorom je krytina. Vo
20 vyobrazeniach nie je krov znázornený, aby sa zvýšila prehľadnosť ostatných konštrukcií. V podstate môže mať krov bežné usporiadanie.

 Celková štruktúra vonkajšej nosnej obvodovej steny 5 bude v tomto príklade mať nasledovné poradie vrstiev zvonka dovnútra:

- fasádna omietka v sklotextilnej sieťke,
- 25 – drevovláknitá doska s hrúbkou 22 mm,
- platňa 1 z lisovanej obilnej slamy s hrúbkou 60 mm,
- dutina s tepelnou izoláciou 8 z minerálnej vlny s hrúbkou 160 mm,
- platňa 1 z lisovanej slamy s hrúbkou 60 mm,
- inštalačný priestor s dištančnými profilmi 2 s hrúbkou 50mm,
- 30 – platňa 1 z lisovanej slamy s hrúbkou 60 mm,
- vnútorná stierka a maľovka.

 Vnútorné priečky 4 pozostávajú z dvoch vrstiev platní 1 z lisovanej slamy. Sú vzájomne pospájané cez dištančné profily 2.

Príklad 2

V príklade podľa obrázku 10 je vytvorená nenosná vnútorná priečka 4. Pozostáva z dvoch vrstiev platní 1, medzi ktorými sú zvislo vedené rovnobežné dištančné profily 2. Elektrické inštalácie sú rozvádzané stropom k vnútornej priečke 4 nad príslušné miesto a následne sú zvedené nadol vo vnútri vnútornej priečky 4. Na
5 podlahu a strop sa najskôr pripevnia drevené fošne, hranoly so šírkou 140 mm. Do nich sa vložia a pripevnia dištančné profily 2 s hrúbkou 40 mm. Potom sa na jednu stranu pripevní vrstva platní 1. Medzi dištančné profily 2 sa rozvedú potrebné rozvody a následne sa stena uzatvorí druhou vrstvou platní 1.

10 V inom usporiadaní môže byť nenosná vnútorná priečka 4 vytvorená len dvoma alebo troma vrstvami platní 1 bez dištančných profilov 2. Dištančné profily 2 sú aj vtedy v rámci celej konštrukcie použité pri nosnej obvodovej stene 5.

Príklad 3

15 V príklade podľa obrázku 11 je ako dištančný profil 2 použitý tvarovaný „C“ profil z pozinkovaného plechu. V podlahe a v strope je pripevnený v „U“ profile, tiež z pozinkovaného plechu.

Príklad 4

20 V nosnej vnútornej stene 6 je použité podľa obrázku 12 usporiadanie so stojkami 3, ktoré zabezpečujú prenos tlakových síl zhora, napríklad zo stredového väzníka krovu. Po oboch stranách stojok 3 je pripevnený jeden pár platní 1 s dištančnými profilmi 2. Takáto konštrukcia poskytuje voľnosť pri kladení inštalácií, pričom nie je potrebné vŕtať a oslabovať nosné stojky 3.

25 V stavbe sú použité platne 1 aj na izoláciu podláh podľa obrázku 13. Na podkladovom betóne je nanosená hydroizolačná vrstva. Na ňu sú položené tri vrstvy platní 1 z lisovanej obilnej slamy. Platne 1 sú prekladané tak, aby sa spoje platní 1 prekryli celou časťou platne 1 nasledujúcej vrstvy. Na troch vrstvách platní 1 sú položené dve vrstvy drevotrieskových dosiek, vrchná vrstva má hrany pero - drážka.

30 Platne 1 môžu byť použité aj na izoláciu strešného plášťa. Dosiahneme tým jednotnosť použitého stavebného materiálu, čo zjednoduší logistiku výstavby a vďaka použitiu obilnej slamy dosiahneme príjemnú klímu.

Priemyselná využiteľnosť

Priemyselná využiteľnosť technického riešenia je zjavná. Podľa tohto
5 technického riešenia je možné priemyselne a opakovane budovať steny s vysokými
úžitkovými vlastnosťami, vysokou paropriepustnosťou, dobrými izolačnými
vlastnosťami a s jednoduchým spôsobom kladenia inštalácií.

NÁROKY NA OCHRANU

1. Stena, najmä pre obytné budovy, obsahujúca rastlinný materiál, bez paronepriepustnej vrstvy v y z n a č u j ú c a s a t ý m , že má z
5 vnútornej strany aspoň dve vrstvy platní (1) z lisovaného rastlinného materiálu, pričom tieto vrstvy sú vzájomne oddelené dištančnými profilmi (2), ktoré sú rovnobežne vedené medzi platňami (1) a platne (1) sú s dištančnými profilmi (2) spojené, pričom dištančná hrúbka dištančného profilu (2) má veľkosť v rozmedzí 0,4 až 1,2 násobku hrúbky platne (1) z lisovaného rastlinného materiálu.
- 10 2. Stena, najmä pre obytné budovy, podľa nároku 1 v y z n a č u j ú c a s a t ý m , že dištančné profily (2) v nosnej obvodovej stene (5) sú medzi platňami (1) vedené vodorovne.
3. Stena, najmä pre obytné budovy, podľa nároku 1 alebo 2 v y z n a č u j ú c a s a t ý m , že rozstup dištančných profilov (2) je do 800 mm, výhodne do 600
15 mm.
4. Stena, najmä pre obytné budovy, podľa ktoréhokoľvek z nárokov 1 až 3 v y z n a č u j ú c a s a t ý m , že platne (1) pozostávajú z lisovanej slamy, výhodne z lisovanej obilnej slamy bez pridania spojív.
5. Stena, najmä pre obytné budovy, podľa ktoréhokoľvek z nárokov 1 až 4
20 v y z n a č u j ú c a s a t ý m , že platňa (1) je aspoň z jednej strany opatrená hladkou vrchnou vrstvou, výhodne z papiera a/alebo z kartónu, obzvlášť výhodne z recyklovaného papiera a/alebo z kartónu.
6. Stena, najmä pre obytné budovy, podľa ktoréhokoľvek z nárokov 1 až 5
25 v y z n a č u j ú c a s a t ý m , že platňa (1) má objemovú hmotnosť 300 až 350 kgm⁻³, má hrúbku do 100 mm, výhodne od 40 do 60 mm a má plošnú hmotnosť menšiu ako 40 kgm⁻².
7. Stena, najmä pre obytné budovy, podľa ktoréhokoľvek z nárokov 1 až 6 v y z n a č u j ú c a s a t ý m , že platňa (1) má súčiniteľ tepelnej vodivosti λ v rozmedzí od 0,035 do 0,2 Wm⁻¹K⁻¹, výhodne od 0,8 do 1,2 Wm⁻¹K⁻¹.

8. Stena, najmä pre obytné budovy, podľa ktoréhokoľvek z nárokov 1 až 7 v y z n a č u j ú c a s a t ý m , že dištančná hrúbka dištančného profilu (2) má rozmer od 30 do 60 mm, výhodne 40 mm pre vnútornú priečku (4) a výhodne 50 mm pre nosnú obvodovú stenu (5), obzvlášť výhodne sú oba výhodné rozmery vytvorené na spoločnom profile 40 mm x 50 mm.
9. Stena, najmä pre obytné budovy, podľa ktoréhokoľvek z nárokov 1 až 8 v y z n a č u j ú c a s a t ý m , že dištančný profil (2) je tvorený cinkovaným dreveným hranolom a/alebo plechovým profilom.
10. Stena, najmä pre obytné budovy, podľa ktoréhokoľvek z nárokov 1 až 9 v y z n a č u j ú c a s a t ý m , že stena v prípade nosnej obvodovej steny (5) zahrňuje tiež stojky (3), kde dvojica platní (1) sa nachádza na jednej strane, a to na vnútornej strane steny a na vonkajšej strane je k stojkám (3) pripevnená ďalšia vrstva platní (1) z lisovaného rastlinného materiálu, pričom medzi stojkami (3) je tepelná izolácia (8).
11. Stena, najmä pre obytné budovy, podľa nároku 10 v y z n a č u j ú c i s a t ý m , že stena je z vonkajšej strany opatrená vonkajším obkladom (7), výhodne drevovláknitou doskou, na ktorej je nanesená vonkajšia omietka.
12. Stena, najmä pre obytné budovy, podľa ktoréhokoľvek z nárokov 1 až 11 v y z n a č u j ú c a s a t ý m , že stena v prípade nosnej vnútornej steny (6) zahrňuje tiež stojky (3), kde dvojica platní (1) sa nachádza na jednej strane aj druhej strane stojok (3).
13. Stena, najmä pre obytné budovy, podľa ktoréhokoľvek z nárokov 1 až 12 v y z n a č u j ú c a s a t ý m , že platňa (1) v blízkosti ostenia má vyrezaný vnútorný roh (9), pričom výrez zasahuje do dĺžky prekladu aspoň v dĺžke 150 mm, výhodne aspoň 300 mm.
14. Postup výstavby steny, najmä pre obytné budovy s nosnými stojkami (3), medzi ktorými je vložená tepelná izolácia (8), kde sa najskôr postaví nosná konštrukcia a následne sa obloží platňami (1) z lisovaného rastlinného materiálu v y z n a č u j ú c i s a t ý m , že po postavení nosnej konštrukcie sa z vonkajšej strany pripevnia platne (1) z lisovaného rastlinného materiálu, priestor

medzi stojkami (3) sa vyplní tepelnou izoláciou (8), z vnútornej strany sa na stojky (3) pripevní vrstva platní (1) z lisovaného rastlinného materiálu, na túto vrstvu sa pripevnia vodorovne vedené dištančné profily (2), pomedzi ktoré sa uložia inštalácie a rozvody a následne sa na dištančné profily (2) položí a pripevní vrstva platní (1) z lisovaného rastlinného materiálu.

5

15. Postup výstavby steny podľa nároku 14 v y z n a č u j ú c i s a t ý m , že platne (1) v blízkosti ostení sa vyrežú tak, aby mali vnútorné rohy (9), kde výrezy zasahujú do prekladov a to aspoň v dĺžke 150 mm, výhodne aspoň 300 mm.

10 16. Postup výstavby steny podľa nároku 14 alebo 15 v y z n a č u j ú c i s a t ý m , že platne (1) v susedných vrstvách prekladáme vzájomne tak, aby sa spoj platní (1) v jednej vrstve prekryl platňou (1) susednej vrstvy.

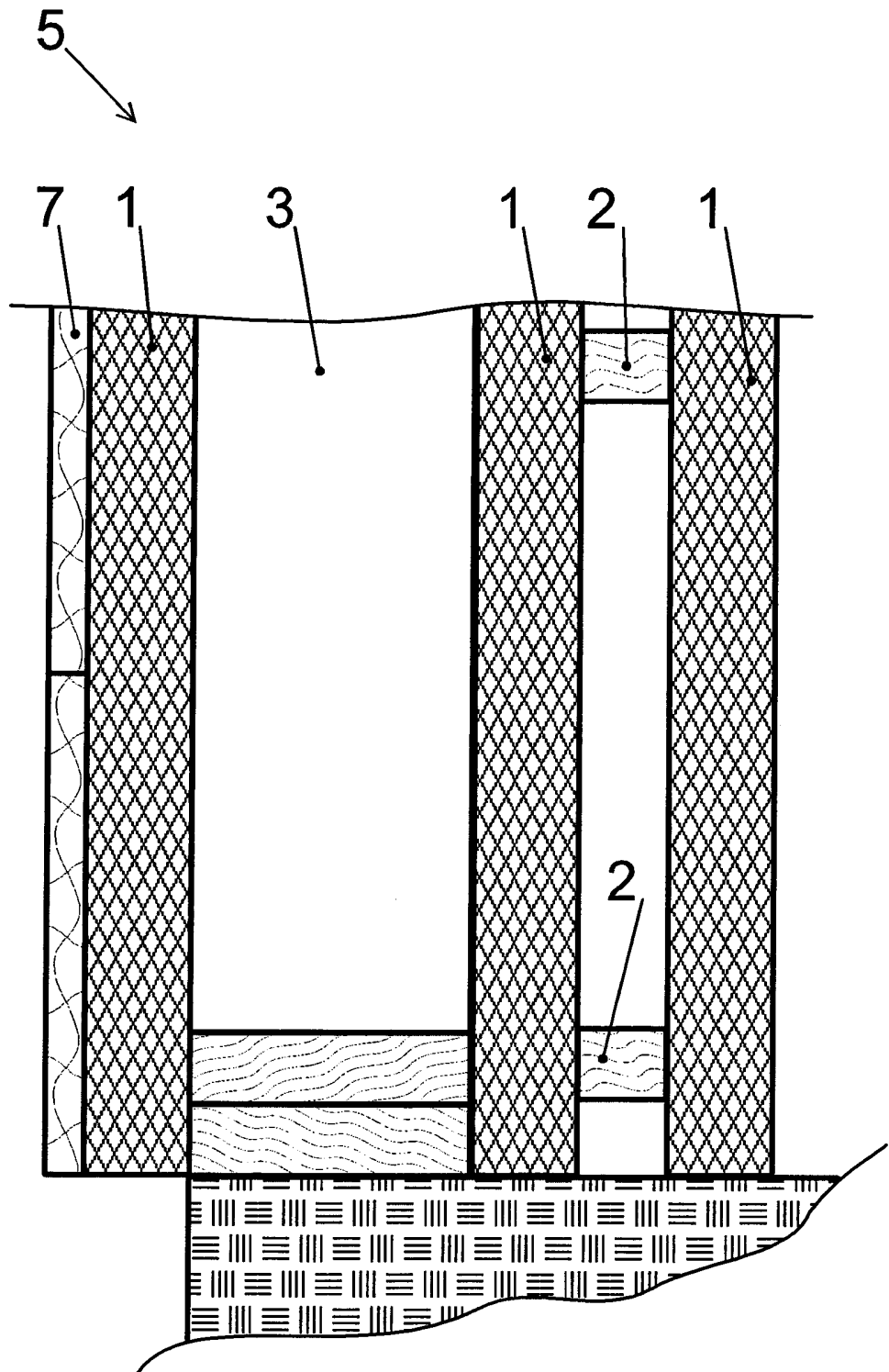
15 17. Postup výstavby steny podľa ktoréhokoľvek z nárokov 14 až 16 v y z n a č u j ú c i s a t ý m , že výplne otvorov vkladáme do ostení tak, že medzi rám výplne a ostenie vložíme pás z platne (1) a rám spojíme s ostentím skrutkami, ktoré prechádzajú cez pás z platne (1).

...

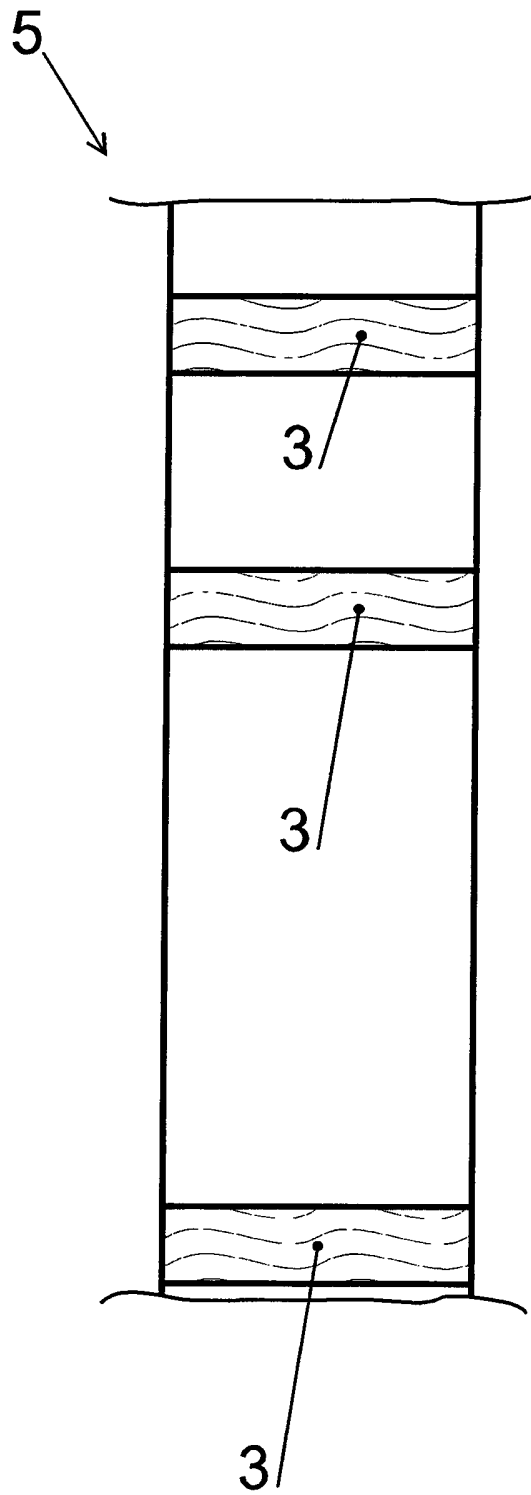
20

25

30

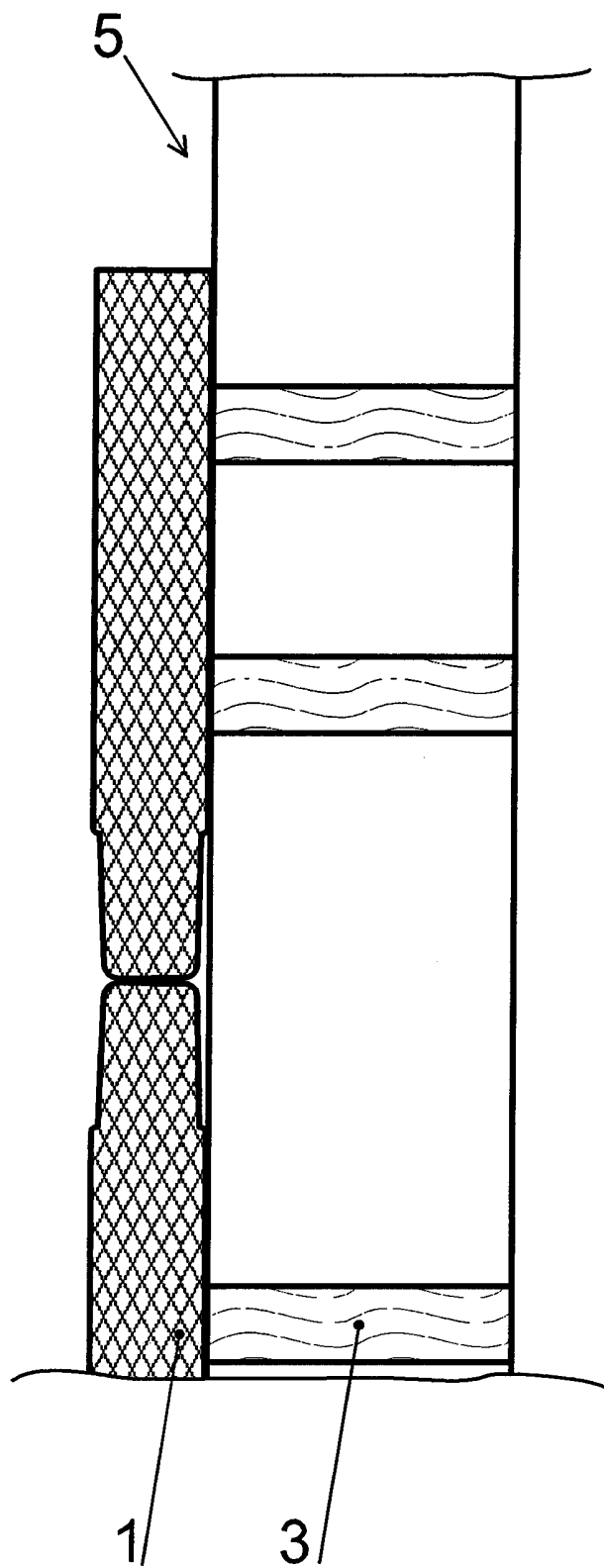


Obr. 1

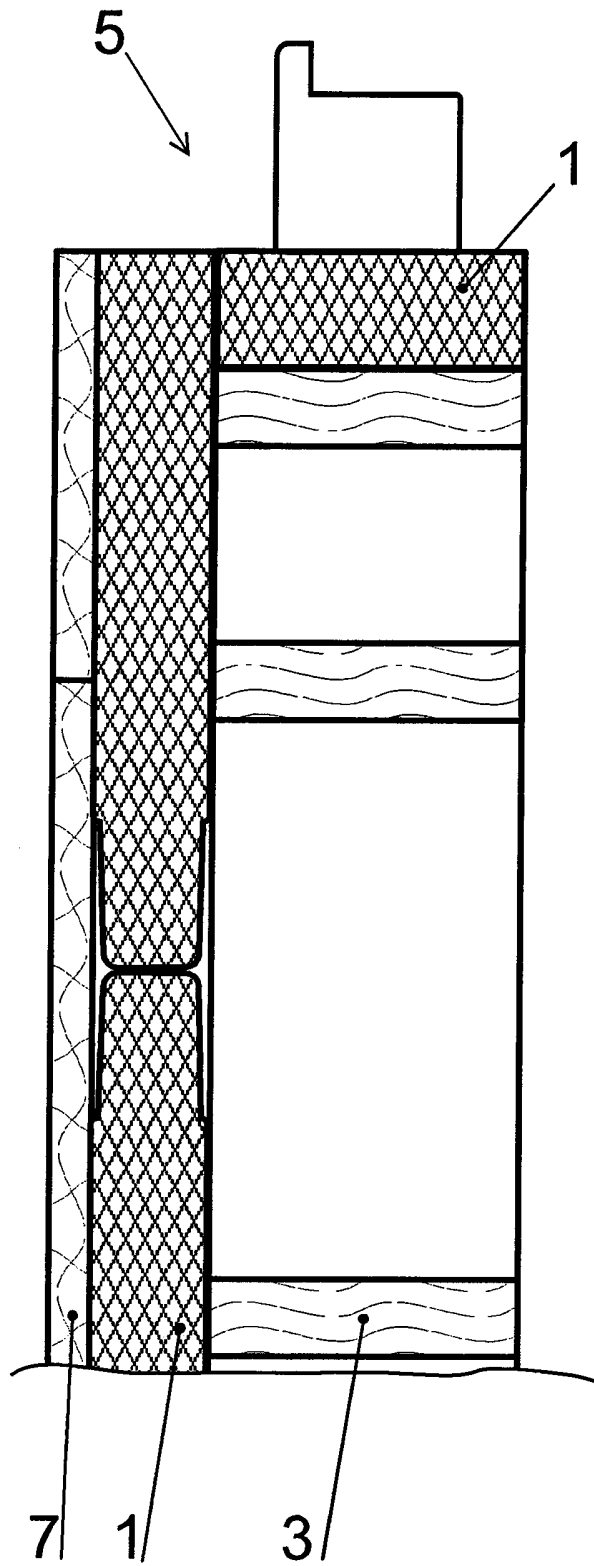


Obr. 2

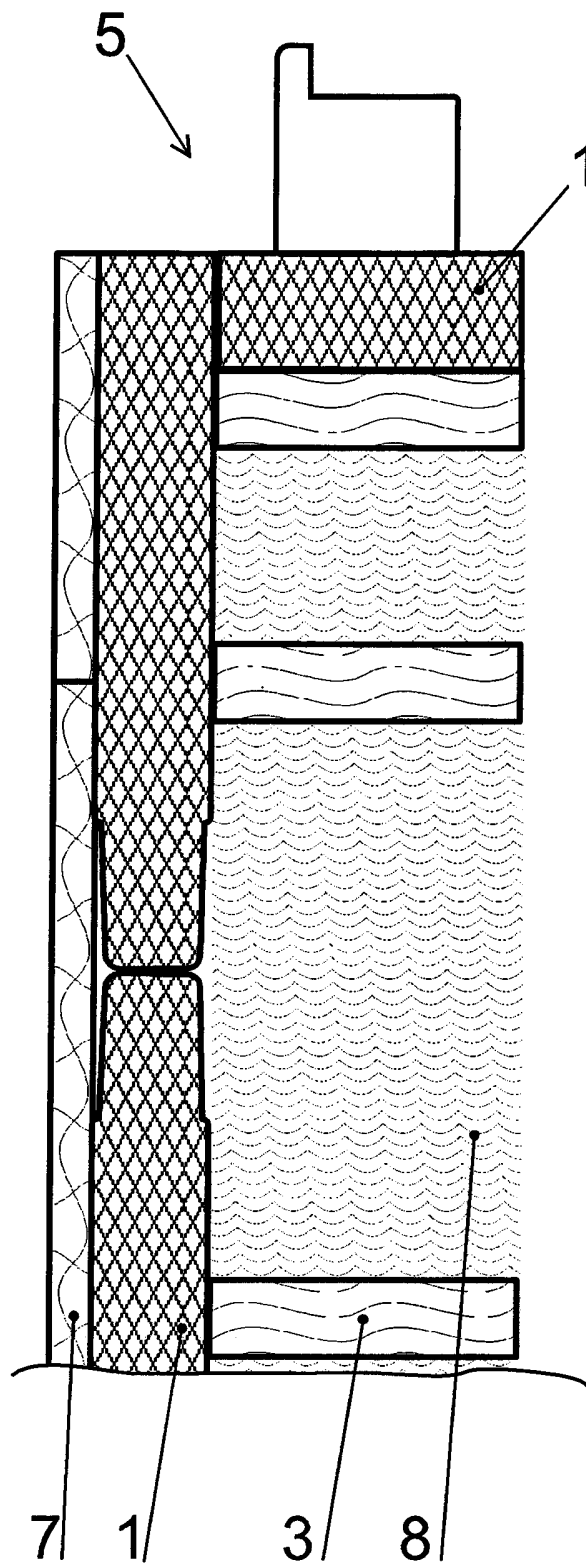
№ 50029-13



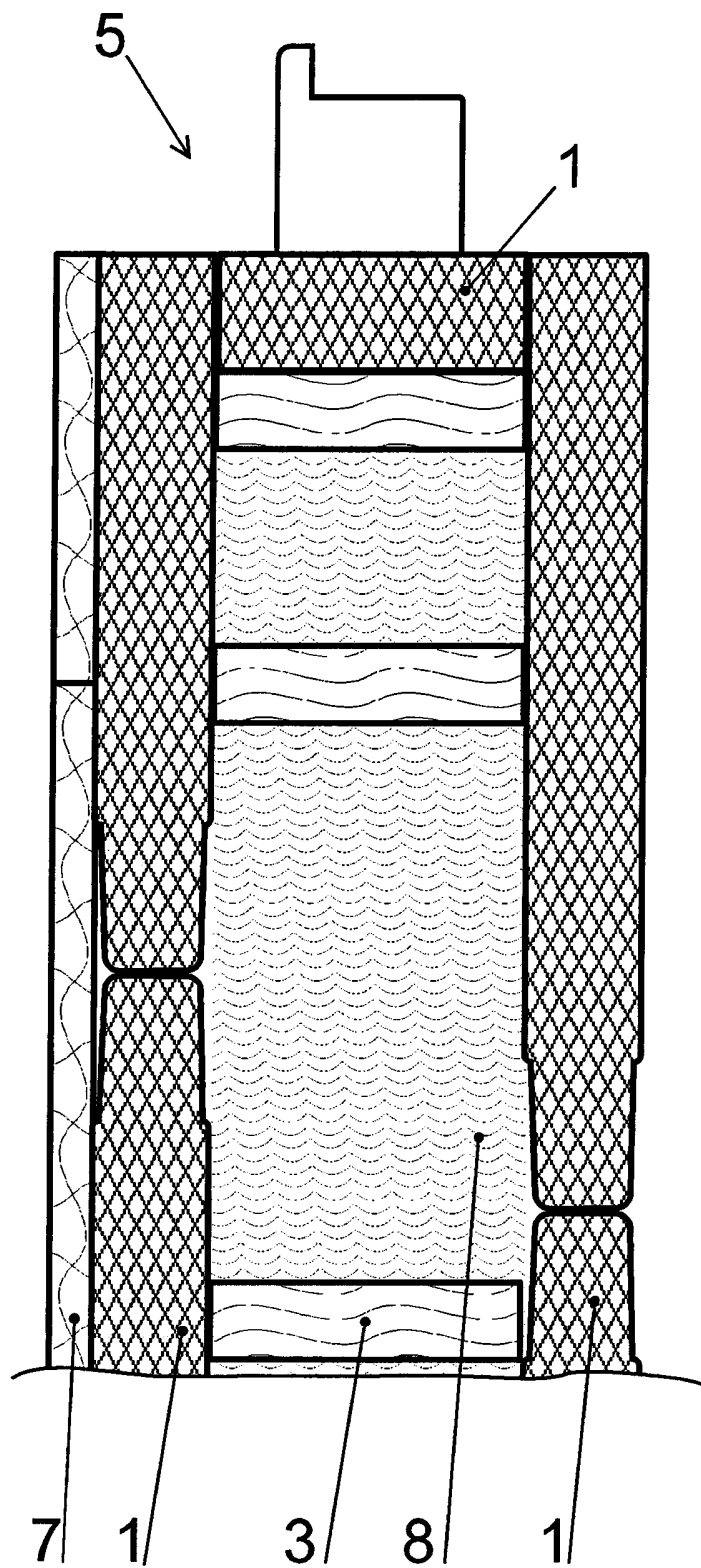
Obr. 3



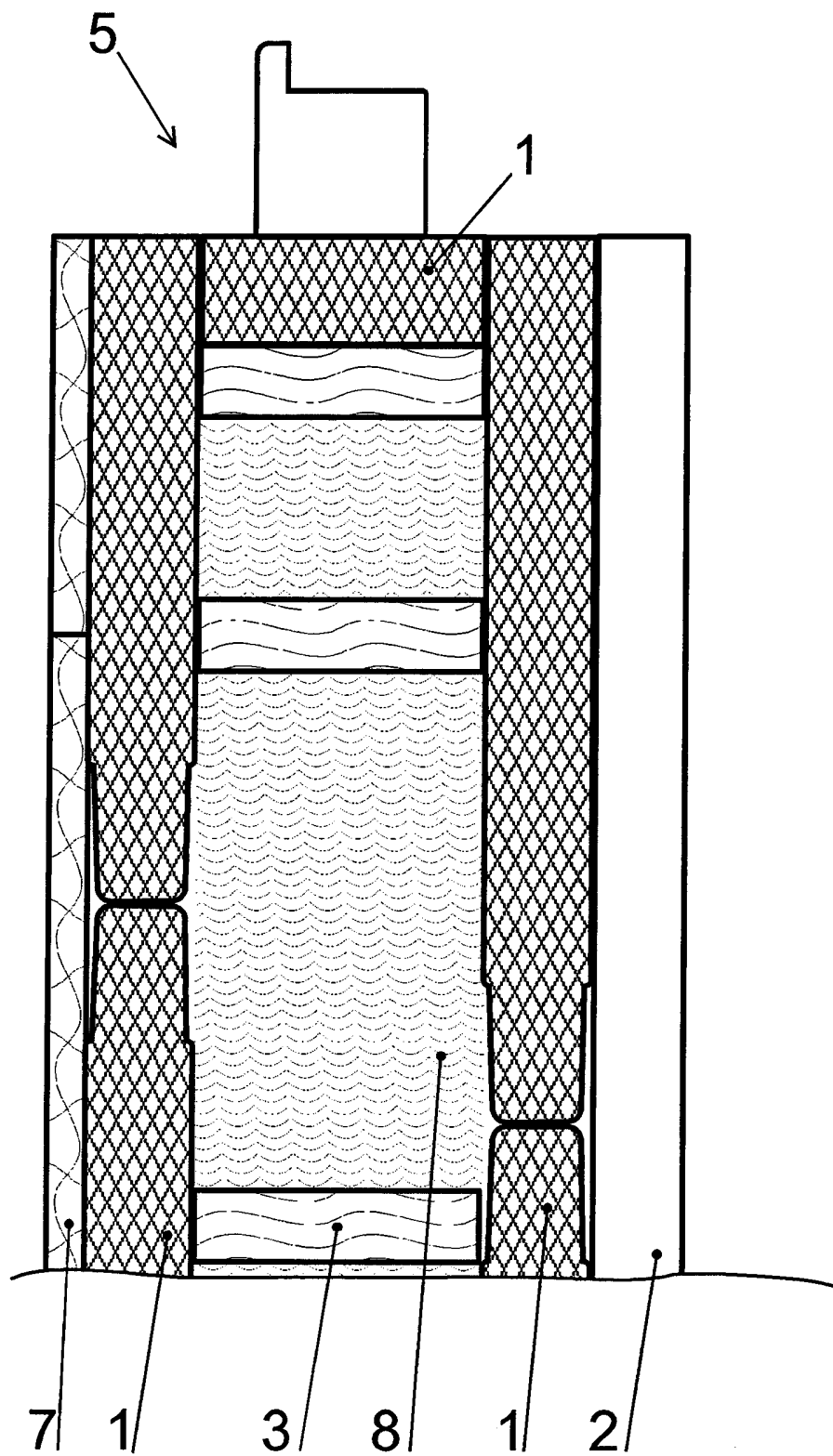
Obr. 4



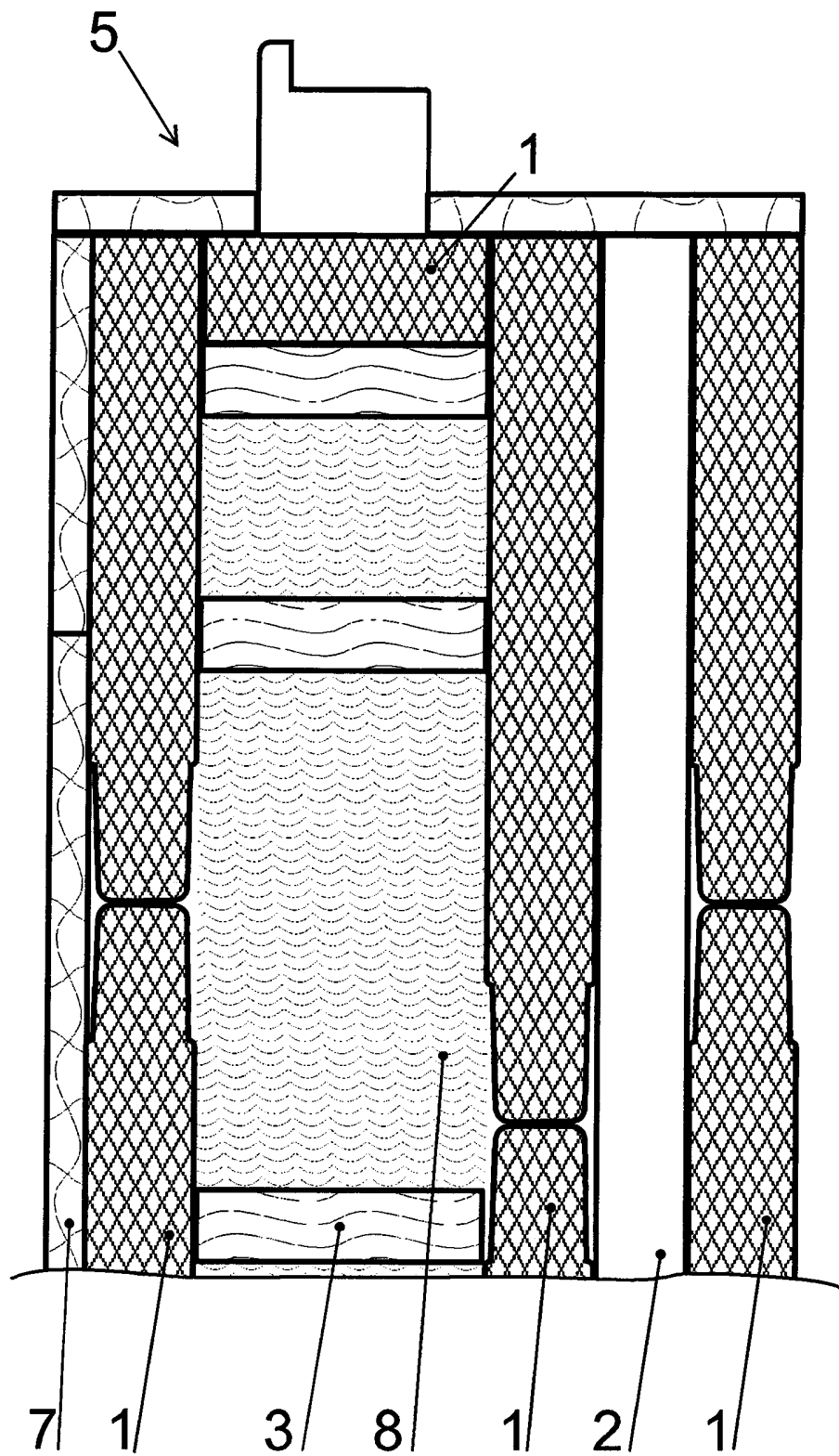
Obr. 5



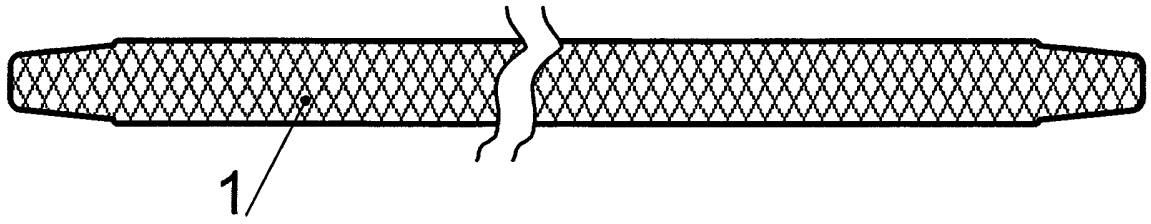
Obr. 6



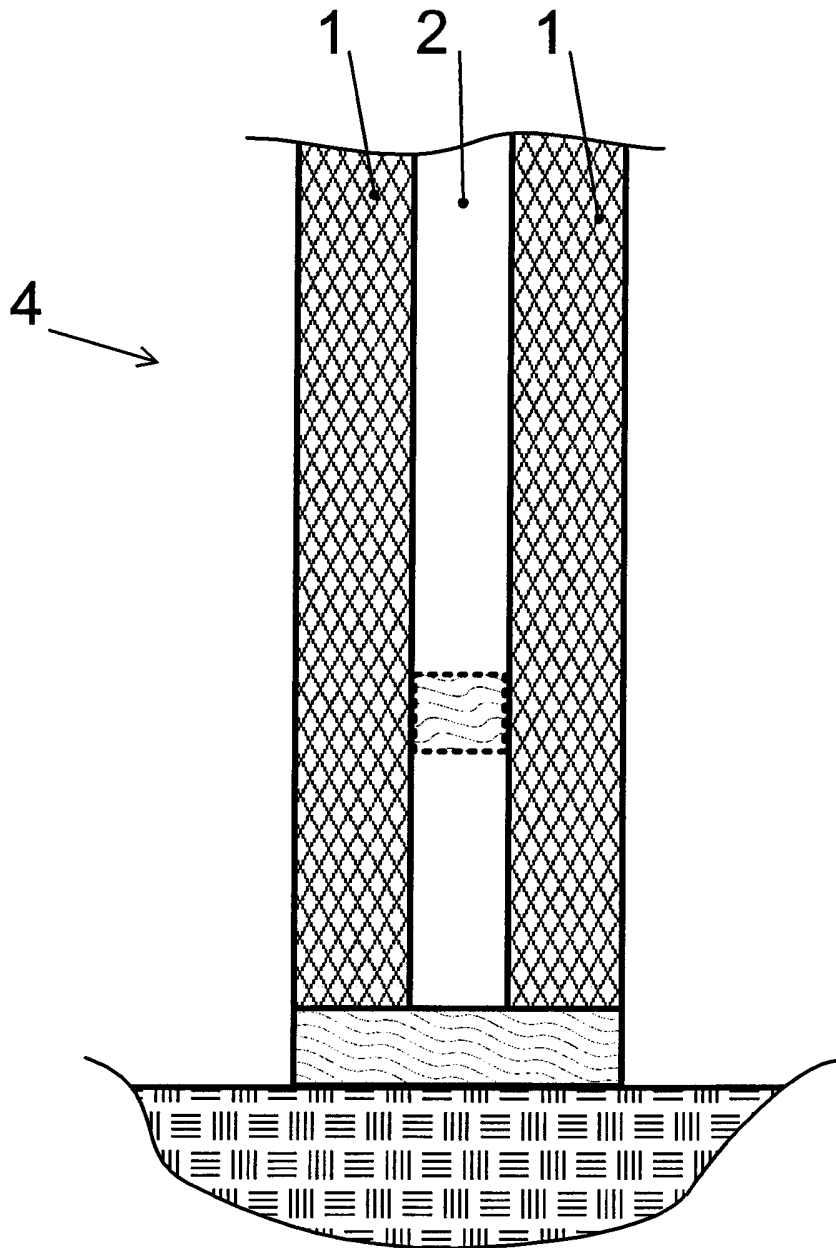
Obr. 7



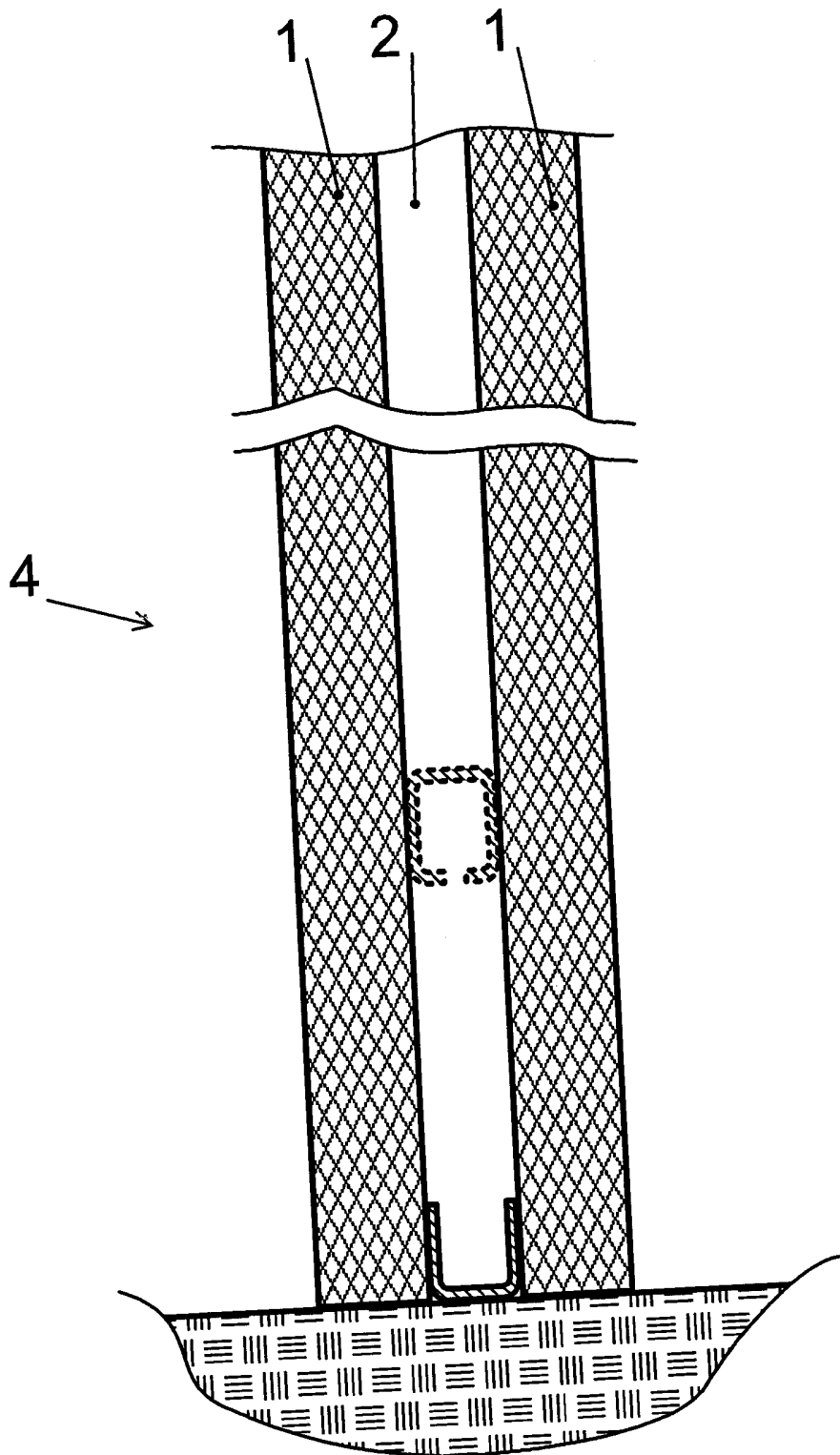
Обр. 8



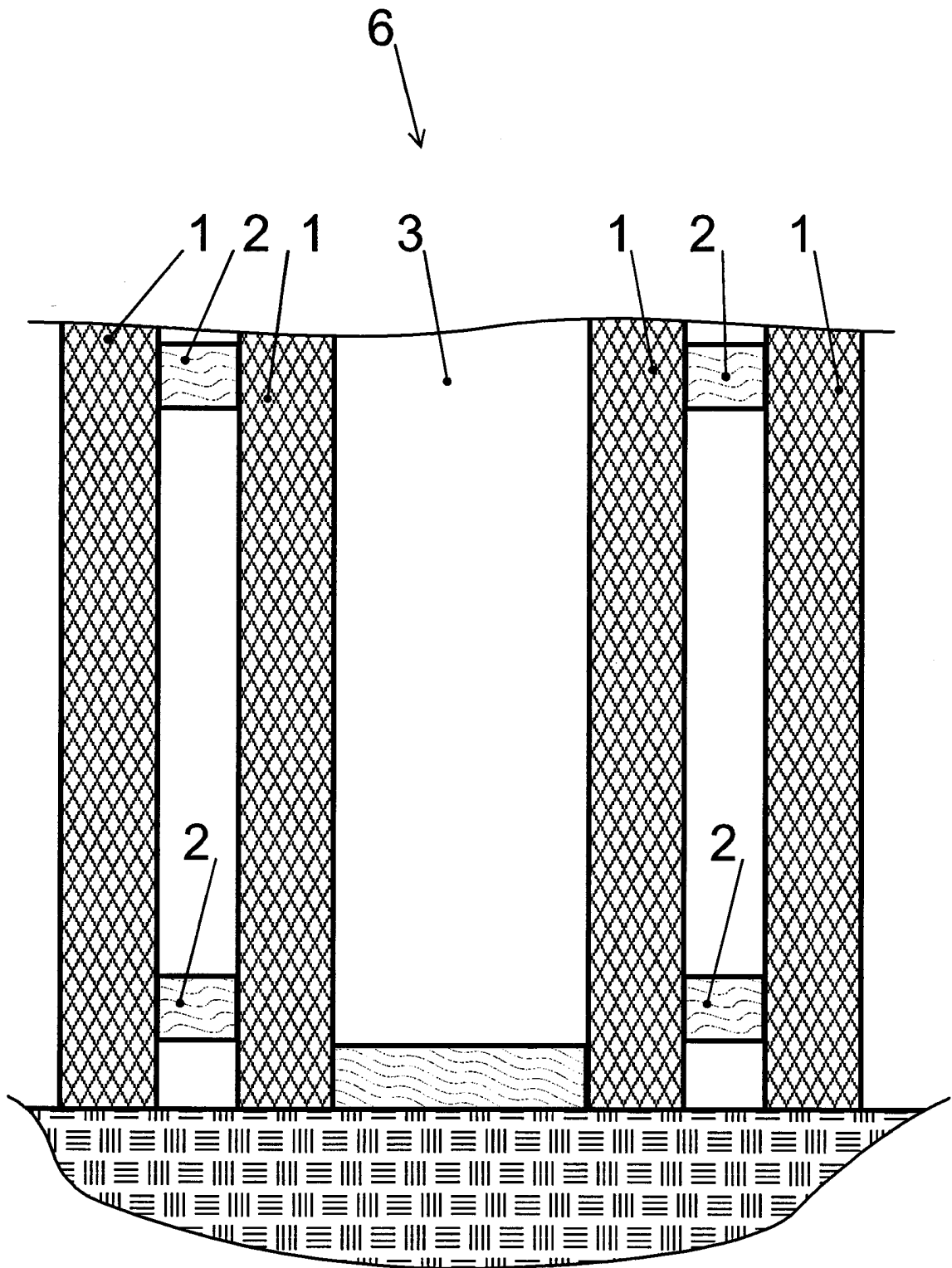
Obr. 9



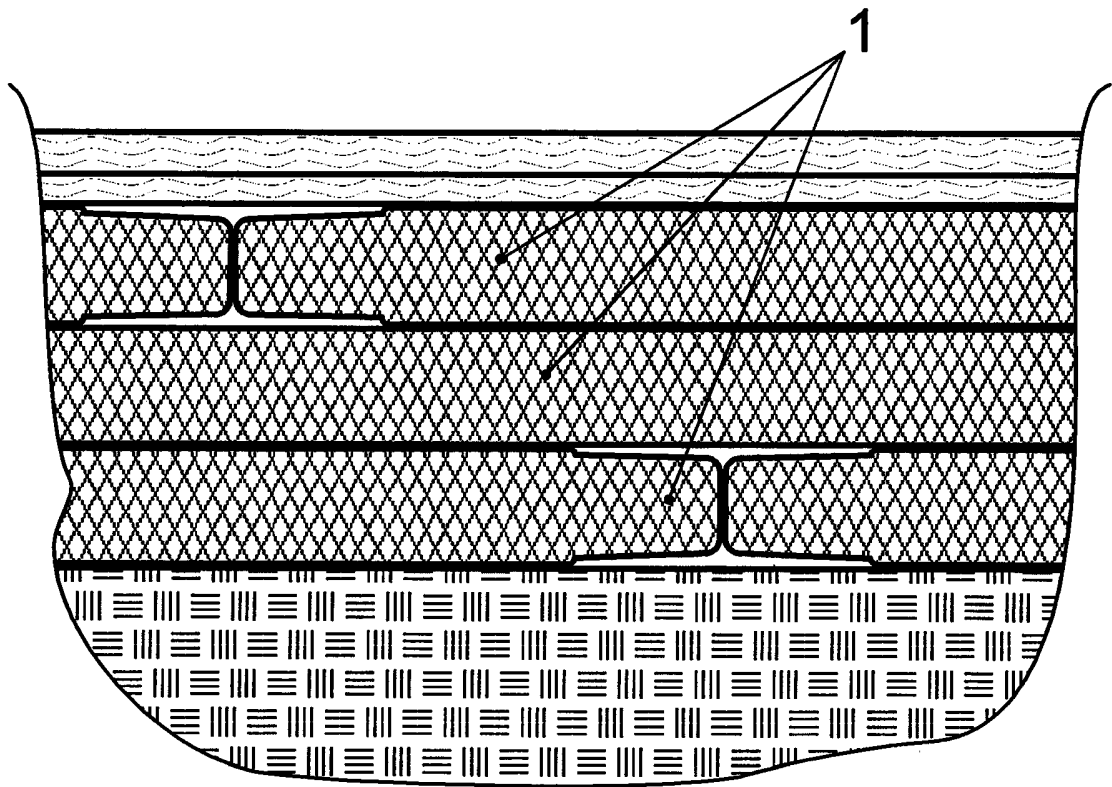
Obr. 10



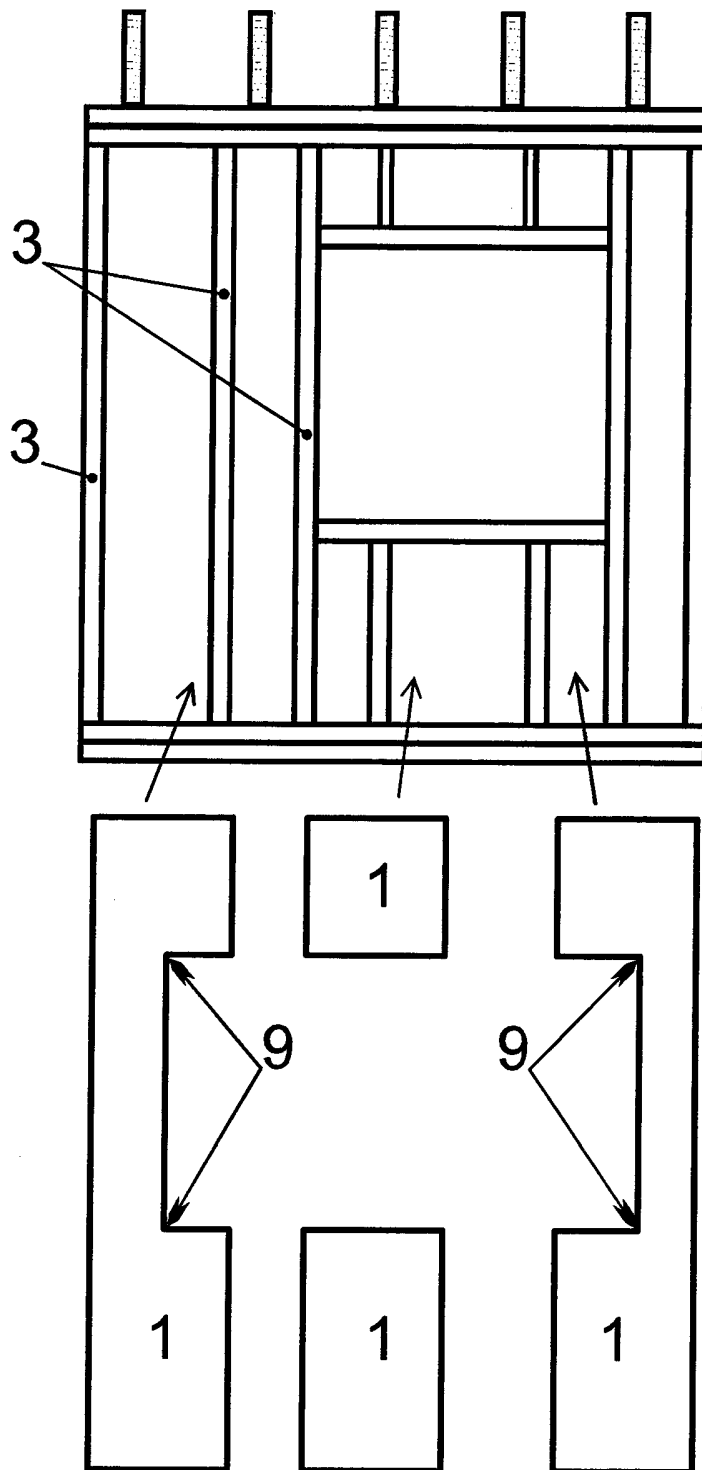
Obr. 11



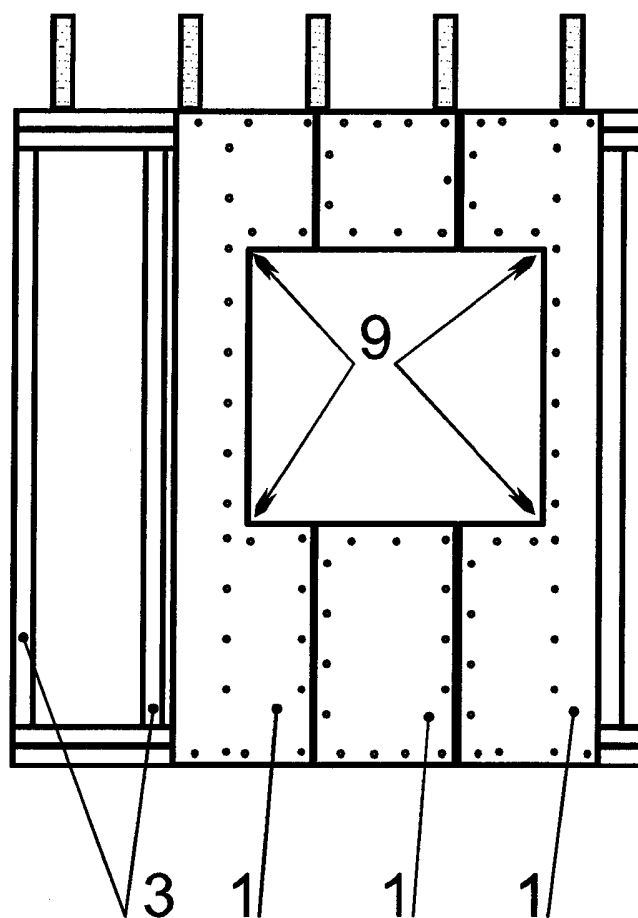
Obr. 12



Obr. 13



Обр. 14



Obr. 15



VÝSLEDOK REŠERŠE

PÚV 50029-2013

A. Zatriedenie predmetu prihlášky úžitkového vzoru podľa MPT	
E04B 2/00, E04C 2/00	
B. Prehľadované oblasti	
Prieskum v minimálnej PCT dokumentácii: E04B, E04C	
Prieskum v dokumentoch nepatriacich do minimálnej PCT dokumentácie: E04B, E04C	
C. Dokumenty, ktoré sú považované za relevantné	
US6209284 B1 20010403 US2005210798 A1 20050929 CN202164723U U 20120314 DE202006011293U U1 20061130 WO2006111301 A1 20061026 US2006179763 A1 20060817 GB331345 A 19300703 CN102691377 A 20120926 CN2908640Y Y 20070606 CN102322144 A 20120118 CN2780879Y Y 20060517 US2005055935 A1 20050317 US2006179761 A1 20060817 US4947611 A 19900814 CN2780879Y Y 20060517 SK6285 Y1 20120918 SK50042-2012 20130301	
Dátum skutočného ukončenia rešerše: 8.7.2013	Rešerš urobil: Ing. Karol Makovník 