

①9 RÉPUBLIQUE FRANÇAISE
INSTITUT NATIONAL
DE LA PROPRIÉTÉ INDUSTRIELLE
PARIS

①1 N° de publication : 2 996 384

(à n'utiliser que pour les
commandes de reproduction)

②1 N° d'enregistrement national : 12 59279

⑤1 Int Cl⁸ : H 02 S 20/23 (2013.01), E 04 D 13/18, F 24 J 2/52

①2 DEMANDE DE BREVET D'INVENTION

A1

②2 Date de dépôt : 01.10.12.

③0 Priorité :

④3 Date de mise à la disposition du public de la
demande : 04.04.14 Bulletin 14/14.

⑤6 Liste des documents cités dans le rapport de
recherche préliminaire : *Se reporter à la fin du
présent fascicule*

⑥0 Références à d'autres documents nationaux
apparentés :

⑦1 Demandeur(s) : ROUVIERE BENOIT — FR et LAGET
ERIC — FR.

⑦2 Inventeur(s) : ROUVIERE BENOIT et LAGET ERIC.

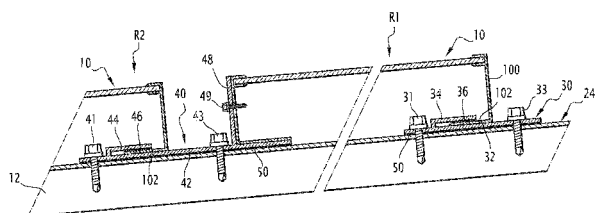
⑦3 Titulaire(s) : ROUVIERE BENOIT, LAGET ERIC.

⑦4 Mandataire(s) : CABINET LAVOIX.

⑤4 DISPOSITIF DE MONTAGE ET DE FIXATION DE PANNEAUX SOLAIRES SUR UNE TOITURE.

⑤7 Ce dispositif comprend des tôles intermédiaires 12 fixées sur les éléments de toiture. Selon un mode de réalisation, le dispositif est complété par des profilés de référence (30) délimitant un logement (36) dans lequel vient s'accrocher un rebord (102) du cadre d'un panneau (10) appartenant à une première rangée R1, et des profilés courants (40) sur lesquels, d'une part, ce panneau est fixé par son bord inférieur (en 49) et sur lesquels, d'autre part, viennent s'accrocher des panneaux appartenant à une deuxième rangée (R2). Les profilés de référence et courants sont fixés sur les tôles intermédiaires (12).

Ce dispositif est utilisé en particulier pour monter des panneaux solaires de différents types sur des toitures existantes.



FR 2 996 384 - A1



Dispositif de montage et de fixation de panneaux solaires sur une toiture

La présente invention concerne le montage et la fixation de panneaux solaires sur des toitures.

De façon plus précise, l'invention s'intéresse aux situations dans lesquelles on souhaite équiper de panneaux solaires des toitures de bâtiments, neuves ou non, mais où la fonction d'étanchéité de la toiture est assumée par les éléments de toiture eux-mêmes et non par les panneaux solaires.

Sont concernées notamment les toitures de bâtiments industriels, agricoles, tertiaires et autres, constituées par des éléments en tôle d'acier, d'aluminium, de zinc, en fibrociment, etc...

Ces divers éléments de toitures présentent en général la particularité de comporter des nervures ou ondulations dont les formes et les dimensions peuvent être très différentes, d'un type d'élément à l'autre.

On entend par ailleurs par panneaux solaires les modules photovoltaïques, les capteurs solaires thermiques ou thermodynamiques et d'une façon générale tout autre type de capteurs solaires. L'invention s'applique à ces différents types de modules ou capteurs.

Il existe de nombreux dispositifs de fixation de tels panneaux solaires sur des éléments de toitures, dont certains sont décrits dans les documents suivants : US 2009 0230265, EP 531869, JP 2000 129877, DE 2020 1000 5505, US 5 571 338, US 2011 0068244, WO 2009 09 5009, FR 2 944 038.

D'une façon générale, ces dispositifs existants présentent les principaux inconvénients suivants :

- les moyens de fixation utilisés pour fixer les panneaux sur les éléments de toiture, le cas échéant par l'intermédiaire d'attaches ou de clips, affectent à plus ou moins long terme l'étanchéité de la toiture, notamment sous l'effet des phénomènes de dilatation et des jeux mécaniques engendrés par les efforts dus au vent, à la neige ou autres ;

- en règle générale, les panneaux de forme rectangulaire sont fixés sur leurs supports en quatre points disposés deux à deux de façon symétrique sur les grands côtés de ces panneaux. Deux de ces points de fixation sont d'un accès facile car ils sont disposés le long d'un bord libre du panneau. Mais les deux autres points de fixation sont disposés sur le côté opposé du panneau, proche du panneau adjacent, posé précédemment, ce qui oblige l'opérateur à prendre appui sur le module, ce qui est formellement interdit ;

- dans certaines solutions, le nombre de pièces utilisé est relativement élevé, ce qui, d'une part, augmente les coûts et, d'autre part, complique les opérations de montage de fixation et de maintenance.

La solution que propose l'invention vise à résoudre l'ensemble de ces problèmes.

5 A cet effet, l'invention a pour objet un dispositif de montage et de fixation de panneaux solaires sur une toiture formée d'éléments de toiture nervurés ou ondulés, deux éléments de toiture adjacents se chevauchant sur au moins une nervure ou ondulation, le dispositif comprenant des organes intermédiaires fixés sur les éléments de toiture, les panneaux étant eux-mêmes fixés sur ces organes intermédiaires, caractérisé en ce que
10 les organes intermédiaires sont des tôles qui s'étendent suivant la longueur des éléments de couverture et dont la largeur et le profil sont adaptés pour que chaque tôle intermédiaire chevauche deux nervures ou ondulations adjacentes des éléments de couverture, ces tôles intermédiaires comportant deux nervures ou ondulations latérales qui chevauchent les nervures ou ondulations des éléments de toiture, et une partie
15 centrale disposée entre ces deux nervures ou ondulations latérales, cette partie centrale comportant au moins une portion qui est en saillie par rapport auxdites nervures ou ondulations latérales et qui sert de support pour les panneaux solaires, les moyens de fixation des panneaux sur les tôles intermédiaires étant disposés le long des côtés des panneaux, parallèles au faite et/ou au bord inférieur de la toiture.

20 Suivant d'autres caractéristiques :

- la partie centrale de chaque tôle intermédiaire comprend un fond en appui sur l'élément de toiture et une nervure en saillie ;

- le dispositif comprend au moins un profilé de référence, disposé sensiblement
25 parallèlement au faite et/ou au bord inférieur de la toiture, fixé sur au moins une tôle intermédiaire, ce profilé de référence délimitant un logement qui débouche vers la partie supérieure de la toiture et qui est adapté pour recevoir une partie complémentaire d'au moins un panneau faisant partie d'une première rangée de panneaux ;

- le dispositif comprend au moins un profilé courant, disposé sensiblement
30 parallèlement au faite et/ou au bord inférieur de la toiture, fixé sur au moins une tôle intermédiaire, ce profilé courant délimitant d'une part une surface d'appui et/ou de fixation d'au moins un panneau faisant partie d'une première rangée de panneaux et, d'autre part, un logement qui débouche vers la partie supérieure de la toiture et qui est adapté pour recevoir une partie complémentaire d'au moins un panneau faisant partie d'une deuxième rangée de panneaux ;

35 - le panneau comporte un cadre et ladite partie complémentaire est constituée par un rebord faisant partie de ce cadre ;

- ledit rebord est dirigé vers l'intérieur du panneau ;
- ledit rebord est dirigé vers l'extérieur du panneau ;
- le panneau comporte un cadre et ladite partie complémentaire est constituée par une aile d'un profilé en L fixé par son autre branche sur le cadre du panneau, ladite aile étant dirigée vers l'extérieur du panneau.
- le profilé de référence comporte une aile principale à partir de laquelle s'étend une aile s'étendant parallèlement à l'aile principale et délimitant avec elle le logement, ladite aile principale étant fixée sur la tôle intermédiaire par au moins une vis ;
- ladite aile principale a une forme en oméga et comporte deux parties d'extrémité qui reposent sur la tôle intermédiaire et dans lesquelles sont disposées des vis de fixation, et une partie centrale surélevée à partir de laquelle s'étend l'aile secondaire délimitant le logement ;
- le profilé courant comporte une aile principale et une aile secondaire délimitant avec l'aile principale un logement et il comporte de plus une aile transversale qui s'étend perpendiculairement à l'aile principale et qui sert d'appui et de fixation pour un panneau ;
- la distance entre la vis disposée entre les ailes, et le bord libre de l'aile, qui délimite l'entrée du logement est supérieure à la largeur de la partie du panneau qui doit s'engager dans ce logement ;
- le profilé courant comprend une aile principale en forme de double oméga, délimitant trois portions d'appui sur la tôle intermédiaire, à savoir deux portions d'extrémité et une portion centrale, et deux portions intermédiaires surélevées inférieure et supérieure, une aile secondaire s'étendant à partir de la portion surélevée inférieure avec laquelle elle délimite le logement, des vis de fixation du profilé sur la tôle intermédiaire étant situées dans la zone d'extrémité inférieure et dans la zone centrale, ce profilé comportant par ailleurs une aile latérale s'étendant à partir de la portion surélevée supérieure, contre laquelle le cadre du panneau vient en appui et à laquelle il est fixé par une vis ;
- le profilé courant est intégré au cadre du panneau solaire ;
- le dispositif comporte des rails de support et de guidage, adaptés pour permettre la circulation d'appareils de nettoyage des panneaux ;
- les cadres des panneaux solaires comportent au moins dans leurs parois latérales inférieures et supérieures des lumières d'aération de la face arrière de chaque panneau ;
- les lumières ménagées dans la paroi supérieure sont décalées latéralement par rapport aux lumières ménagées dans la paroi inférieure.

L'invention a également pour objet un agencement de panneaux solaires sur une toiture, caractérisé en ce que les panneaux sont fixés sur la toiture au moyen d'un dispositif tel que défini ci-dessus.

5 Selon une première configuration, les profilés de référence sont disposés en partie haute de la toiture et les panneaux sont mis en place et fixés à partir de ces profilés de référence en progressant du haut vers le bas.

Selon une deuxième configuration, les profilés de référence sont disposés en partie basse de la toiture et les panneaux sont mis en place et fixés à partir de ces profilés de référence en progressant du bas vers le haut.

10 L'invention va être décrite plus en détail ci-dessous en se référant aux dessins annexés, donnés uniquement à titre d'exemples et sur lesquels :

- la figure 1 est une vue d'ensemble en perspective d'une portion de toiture intégrant des panneaux solaires montés et fixés au moyen d'un dispositif selon l'invention ;

15 - la figure 2 est une vue en coupe suivant la ligne II-II de la figure 1 ;

- la figure 3 est une vue partielle en coupe suivant la ligne III-III de la figure 2 d'un premier mode de réalisation de l'invention ;

- les figures 4 à 6 sont des vues analogues à celle de la figure 3 correspondant à d'autres modes de réalisation d'un dispositif suivant l'invention ;

20 - les figures 7 à 11 sont des vues de détail en coupe illustrant plusieurs variantes supplémentaires ;

- la figure 12 illustre de façon schématique une autre variante ; et

- la figure 13 est une vue schématique en perspective illustrant une autre caractéristique de l'invention.

25 On voit sur la figure 1 une portion de toiture T constituée par des éléments de toiture E, en l'occurrence des tôles « bac acier » fixées sur des pannes métalliques P qui font partie de la charpente du bâtiment.

30 Les éléments de toiture sont fixés sur les pannes par des moyens bien connus, par exemple au moyen de cavaliers et de vis, des organes d'étanchéité étant le cas échéant disposés entre les cavaliers et la tôle. Chaque élément peut comporter plusieurs nervures longitudinales séparées par des zones planes ou comportant elles-mêmes des nervures de plus petite amplitude.

35 Les éléments de couverture adjacents se chevauchent pour assurer une étanchéité satisfaisante et sont fixés les uns aux autres dans ces zones de recouvrement, également au moyen de cavaliers et de vis.

D'une façon générale, de telles toitures sont bien connues et n'ont donc pas à être décrites plus en détail ici.

Dans l'agencement représenté à la figure 1, des panneaux solaires 10 qui sont dans l'exemple choisi des panneaux photovoltaïques, sont disposés en mode " paysage ", ce qui signifie que les grands côtés des panneaux sont disposés parallèlement au faîte et/ou au bord inférieur de la toiture. Toutefois, l'invention s'appliquerait de la même façon avec des panneaux disposés en mode « portrait » c'est-à-dire avec les petits côtés des panneaux disposés parallèlement au faîte ou à la gouttière de la toiture.

Selon l'invention, ces panneaux sont fixés sur des tôles 12 s'étendant suivant la longueur des éléments de toiture, disposées et fixées à intervalles convenables sur ces éléments de toiture, ainsi que cela va être décrit plus en détail en se référant aux figures 2 et 3.

On voit sur la vue en coupe transversale de la figure 2 la disposition relative des pannes P de la charpente, des éléments de couverture E constitués ici par des tôles nervurées, des tôles intermédiaires 12 de support, selon l'invention, et des panneaux solaires 10.

A titre d'exemple les éléments de toiture peuvent avoir une largeur de 1m et comporter quatre nervures N_1, N_2, N_3, N_4 dont les axes sont espacés de 33,3 cm.

Les tôles intermédiaires 12 ont un profil et une largeur adaptés au profil des éléments de toiture. En l'occurrence, elles comportent deux nervures latérales 14, 16 dont la forme et l'espacement sont tels qu'elles peuvent venir chevaucher deux nervures successives des éléments de toiture. Pour fixer ces tôles intermédiaires 12 sur les éléments de toiture, on peut utiliser des moyens de fixation analogues à ceux qui sont utilisés pour fixer les éléments de toiture entre eux, à savoir des cavaliers 18 et des vis 20 et le cas échéant des joints d'étanchéité interposés entre les cavaliers et la tôle.

Entre leurs deux nervures latérales 14,16, les tôles intermédiaires délimitent un fond 22 qui vient de préférence en contact avec l'élément de toiture sous-jacent, et une nervure centrale 24 dont la hauteur est supérieure à celle des nervures latérales 14, 16, par exemple d'une valeur de 2 cm, cette différence de hauteur étant choisie de telle façon que les panneaux 10 ne viennent pas en contact avec les vis de fixation des tôles 12 sur les éléments de toiture ou de fixation de ces éléments entre eux et sur la charpente.

Comme on peut le voir sur la figure 2, la nervure centrale 24 n'est pas nécessairement disposée dans le plan médian de la tôle intermédiaire.

Les tôles intermédiaires peuvent avoir une longueur adaptée à la dimension selon la dimension du rampant, de la zone de toiture équipée de panneaux. Lorsque cette

dimension est importante, on peut prévoir si nécessaire plusieurs tôles intermédiaires qui se chevauchent.

On va maintenant décrire à propos de la figure 3 la façon dont, selon un premier mode de réalisation de l'invention, les panneaux solaires 10 sont fixés sur les tôles intermédiaires 12. Chaque panneau peut être supporté par et fixé sur deux tôles intermédiaires 12.

Dans ce mode de réalisation, on utilise des profilés spécifiques, à savoir un profilé 30 dit de référence et un profilé courant 40.

Le profilé de référence 30 a une forme très simple puisqu'il comporte une aile principale 32 à partir de laquelle s'étend une aile 34 s'étendant parallèlement à l'aile principale et délimitant avec elle un logement 36.

Le profilé de référence 30 est fixé par deux vis 31, 33 sur la nervure centrale 24 de chaque tôle intermédiaire.

Un profilé courant 40 comporte également une aile principale 42 et une aile secondaire 44 délimitant avec l'aile principale un logement 46 mais il comporte de plus une aile transversale 48 s'étendant perpendiculairement à l'aile principale.

Selon ce mode de réalisation, une rangée de profilés de référence 30 est fixée sur les tôles intermédiaires 12 en partie haute de la toiture, parallèlement au faîtage et à une distance convenable de ce dernier, pour constituer une ligne de référence à partir de laquelle une première rangée R1 de panneaux sera posée.

A cet effet, chaque panneau 10 comporte un cadre 100 comportant un rebord 102 dirigé vers l'intérieur du panneau. Le cadre du panneau est accroché ou suspendu à sa partie supérieure par l'engagement de son rebord 102 dans le logement 36 du profilé de référence.

Le côté opposé, inférieur du cadre vient s'appuyer sur l'aile principale 42 et sur l'aile transversale 48 du profilé courant, lui-même fixé sur la nervure centrale de la tôle intermédiaire par des vis 41, 43, et il est fixé à l'aile transversale 48 de ce profilé courant par au moins une vis 49.

Des joints mécanique 50 peuvent être interposés entre les profilés de référence et courant et la tôle intermédiaire pour éviter les problèmes de dilation et d'électro-corrosion.

La distance entre la vis 43 disposée entre les ailes 44 et 48, et le bord libre de l'aile 44, qui délimite l'entrée du logement 46 est supérieure à la largeur du rebord 102 pour permettre la mise en place aisée de ce rebord avant son engagement dans le logement 46.

Le panneau inférieur suivant appartenant à une deuxième rangée R2 est lui-même accroché par le rebord 102 du cadre 100 qui vient s'engager dans le logement 46 et ce

deuxième panneau est fixé à sa partie inférieure sur un autre profilé courant, de la même façon qu'est fixé le panneau supérieur.

Les panneaux suivants des rangées successives sont montés et fixés de la même façon, l'utilisateur intervenant toujours sur le bord inférieur libre du panneau et donc sans
5 avoir à prendre appui sur ce panneau ou sur un panneau déjà posé.

Le mode de réalisation représenté à la figure 4 se distingue de celui représenté à la figure 3 par le fait que les profilés de référence et courants qui sont utilisés pour supporter et fixer les panneaux sont surélevés par rapport au plan de la surface de support 24 délimitée par la tôle intermédiaire.

10 Le profilé de référence 130 (à droite sur la figure 4) comporte ainsi une aile principale 132 ayant la forme générale d'un oméga et reposant sur la tôle intermédiaire par deux parties d'extrémité 132a, 132b dans lesquelles sont disposées les vis de fixation 131, 133, et une partie centrale surélevée 132c à partir de laquelle s'étend l'aile secondaire 134 délimitant le logement 136.

15 Le profilé courant 140 représenté sur la gauche de la figure 4 comprend une aile principale 142 en forme de double oméga, délimitant trois portions d'appui sur la tôle intermédiaire, à savoir deux portions d'extrémité 142a, 142c et une portion centrale 142b, et deux portions intermédiaires surélevées inférieure 142d et supérieure 142e.

20 Une aile secondaire 144 s'étend à partir de la portion surélevée 142d avec laquelle elle délimite un logement 146.

Les vis 141, 143 de fixation du profilé 140 sur la tôle intermédiaire sont situées dans la zone d'extrémité inférieure 142a et dans la zone centrale 142b.

Ce profilé comporte comme dans l'exemple de la figure 3 une aile latérale 148 s'étendant à partir de la portion surélevée supérieure 142e contre laquelle le cadre du
25 panneau vient en appui et à laquelle il est fixé par une vis 149.

Grâce à cette disposition, on s'affranchit de l'obligation de distance minimale entre la vis 143 de fixation du profilé et le bord libre de l'aile 144 délimitant le logement 146, de sorte que deux panneaux solaires adjacents peuvent être séparés d'une distance plus faible que dans le cas de la figure 3.

30 Dans les deux modes de réalisation décrits, les panneaux utilisés comportent des cadres standard qui n'ont pas à être sensiblement modifiés pour pouvoir être montés au moyen du dispositif selon l'invention.

Selon une variante non représentée, des cadres spécifiques peuvent être prévus, dont le bord supérieur est inchangé mais dont le bord inférieur est modifié pour intégrer le
35 profilé courant qui est alors d'un seul tenant avec le cadre. Les termes supérieur et inférieur sont ici relatifs à la position du panneau sur la toiture. On diminue dans ce cas le

nombre de pièces et l'on supprime la liaison entre profilé courant et cadre du panneau solaire au moyen des vis 49 et 149.

Alors que dans les modes de réalisation précédents, la mise en place et la fixation des panneaux solaires s'effectuent en commençant par la rangée supérieure et se poursuivent progressivement vers le bas en accrochant les panneaux dans les logements 46, 146, dans les modes de réalisation qui vont être décrits ci-dessous, cette mise en place et ce montage s'effectuent à partir d'une rangée inférieure de panneaux, c'est-à-dire à partir de la gauche en considérant les figures 5 et 6.

Dans le mode de réalisation de la figure 5, le dispositif comprend un profilé de référence 230 ayant sensiblement la même forme que celui 30 représenté sur la figure 3. Ce profilé comporte donc une aile principale 232 fixée sur la tôle intermédiaire par deux vis 231, 233, et une aile secondaire 234 délimitant avec cette aile principale un logement 236 qui débouche vers le haut, lorsque le profilé de référence est fixé sur la tôle intermédiaire de support. Un profilé en L 238 est par ailleurs fixé sur la paroi 104 du cadre 100 du panneau 10, au moyen d'au moins une vis 239, l'aile inférieure 238a de ce profilé étant adaptée pour s'engager dans le logement 236.

Le profilé courant 240 ressemble là encore beaucoup au profilé courant 40 de la figure 3 et comporte donc une aile principale 242 fixée sur la tôle intermédiaire au moyen de deux vis 241, 243, et une aile secondaire 244 délimitant avec l'aile principale 242 un logement 246 adapté pour recevoir la branche inférieure 238a du profilé en L 238 préalablement fixé sur la paroi latérale inférieure 104 du cadre 100 du panneau 10, lors d'une phase de préparation des panneaux, effectuée au sol. On notera toutefois que les deux vis de fixation de ce profilé sur la tôle sont disposées, l'une 241 entre la base de l'aile secondaire 244 et l'aile latérale 248, tandis que la deuxième vis 243 est disposée au voisinage de l'extrémité supérieure du profilé 240. La distance entre cette vis 243 et l'extrémité de l'aile 244 délimitant l'entrée du logement 246 est suffisante pour permettre la mise en place du panneau, avant d'engager l'aile 238a dans le logement 246.

Dans cette configuration, on commence par fixer une rangée de profilés de référence 230 au voisinage ou à une certaine distance du point bas de la toiture (l'égout).

Une première rangée de panneaux 10 est ensuite mise en place en engageant les branches 238a des profilés 238 dans les logements 236, puis on fixe les panneaux à leurs parties supérieures sur les tôles intermédiaires au moyen des profilés courants 240 décrits ci-dessus. Une deuxième rangée de panneaux est ensuite mise en place et fixée. Ce processus se répète selon le nombre et la disposition des panneaux que l'on souhaite installer.

Dans le mode de réalisation représenté à la figure 6, le montage s'effectue là encore de bas en haut, en fixant tout d'abord une rangée de profilés de référence 330 analogues ou identiques à celui 230 représenté à la figure 5. Des références augmentées de 100 sont utilisées pour désigner sur la figure 6 les éléments correspondant à ceux de la figure 5.

A la différence du mode de réalisation précédent, le cadre 300 du panneau est adapté de façon à pouvoir coopérer directement avec ce profilé de référence 330 et à intégrer les différentes fonctions remplies par le profilé courant 240 représenté à la figure 5.

Selon une autre modification, le cadre du panneau représenté à la figure 6 comporte une paroi double 304, ce qui lui donne une plus grande rigidité.

Un tel cadre spécifique pourrait bien entendu être réalisé avec des parois simples (figure 12).

De même que l'on a représenté sur la figure 4 une variante selon laquelle les moyens de support des panneaux sont surélevés par rapport à la face de support délimitée par la tôle intermédiaire, une telle réalisation surélevée peut être envisagée de la même façon avec les modes de réalisation des figures 5 et 6 avec simplement l'adaptation selon laquelle le montage se fait à partir du bas par un système de retenue et non à partir du haut par un système d'accrochage.

D'une façon générale, de nombreuses modifications peuvent être envisagées sans sortir du cadre de l'invention : à titre d'exemple la disposition des logements et parties complémentaires, de type « rainure et languette », peut être inversée, dans la mesure où les fonctions qu'ils remplissent sont bien respectées.

Comme représenté aux figures 7 à 12, le dispositif peut être complété par des caractéristiques supplémentaires qui peuvent être intégrées aux différents modes de réalisation qui ont été décrits précédemment.

C'est ainsi que comme représenté à la figure 7, un joint 70 peut être prévu dans le fond des logements tels que 36 adaptés pour recevoir le rebord 102 (ou 302, figure 6) du cadre ou des parties adaptées (238a figure 5) de profilés rapportés sur ce cadre.

Dans le mode de réalisation de la figure 8, ce joint 80 est rapporté sur le rebord 102 du cadre ou le cas échéant sur l'extrémité d'un profilé fixé sur ce cadre, le résultat étant dans les deux cas d'améliorer l'étanchéité de l'ensemble.

Dans l'exemple de la figure 9, il est prévu un support 90 pour un ou plusieurs câbles, en l'occurrence dans l'exemple représenté, le support délimite un logement 91 pour un connecteur et un logement 92 pouvant recevoir un ou plusieurs câbles de petit

diamètre. Ce support peut être soit fixé par tout moyen approprié tel que clipsage ou collage sur une partie 34 du profilé, soit être venu de matière avec ce même profilé.

Comme représenté sur la figure 10, on peut prévoir un chapeau 95 fixé par des moyens appropriés 96 sur au moins l'un de deux panneaux adjacents, ce chapeau ayant pour fonction de recouvrir l'espace qui sépare ces deux panneaux adjacents, là encore pour améliorer l'étanchéité ou l'esthétique de l'ensemble ou servir de passage de câbles protégés.

Dans le mode de réalisation de la figure 11, un tel passage de câble 110 est intégré à un profilé de référence supérieur 30 et fermé par un couvercle 112. Un tel passage de câble pourrait de même être intégré à un profilé de référence inférieur 230 tel que représenté à la figure 5.

D'une façon générale, dans les différentes configurations qui ont été décrites ou envisagées, on utilisera de préférence l'aluminium pour réaliser les différents profilés, l'aluminium présentant le meilleur compromis prix, rigidité, durabilité. Cependant, d'autres matériaux tels que l'acier, les matériaux à base de fibres naturelles, ou composites peuvent également être utilisés.

Les joints qui sont de préférence prévus entre les différentes parties constituant le dispositif limite les effets des frottements et peuvent permettre d'éviter la création d'un couple électrolytique entre matériaux non compatibles. De tels joints peuvent être mis en place en usine ou sur site. Le fait de prévoir un traitement de surface sur les profilés ou les tôles intermédiaires permet aussi d'éviter un éventuel problème d'électro-corrosion.

Les moyens de fixation utilisés peuvent être des moyens de fixation mécaniques, telles que des vis auto-perceuses ou traditionnelles, avec ou sans avant trou, des rivets, des colles ou tout autre moyen de fixation adapté.

Selon une autre variante représentée à la figure 12, le cadre 400 du panneau comporte sur un de ses côtés horizontaux, en l'occurrence son côté inférieur, un rail 450 de support et de guidage adapté pour permettre la circulation d'un appareil de nettoyage ou de contrôle (électrique, visuel, ..) 500, qui est représenté de façon schématique en trait mixte.

Un tel rail de support et de guidage peut être porté soit par la paroi 404 cadre du panneau, soit par un profilé rapporté sur ce cadre, soit encore par les profilés de référence et courants.

Comme on le voit sur les figures 1, 2 et 13, les cadres des panneaux comportent de préférence, au moins dans leurs parois inférieures et supérieures lorsqu'ils sont mis en place sur une toiture, des lumières d'aération 120, 122 de façon à réaliser une meilleure

ventilation de la face arrière du module photovoltaïque ou autre, et donc d'augmenter la performance et le rendement de ce module.

De préférence, les lumières 120 de la paroi inférieure du panneau sont décalées latéralement par rapport aux lumières 122 de la paroi supérieure du panneau, ce qui a pour effet de dévier vers le haut le flux d'air qui a été réchauffé lors de son passage sous un panneau et qui ressort par les lumières 122, de telle sorte que ce flux d'air orienté suivant les flèches F n'entre pas sous le panneau disposé immédiatement au-dessus, ce qui permet d'améliorer ainsi l'efficacité du refroidissement.

Lorsque les panneaux sont disposés en paysage, ces ouvertures d'aération sont ménagées dans les grands côtés des cadres. Lorsqu'ils sont disposés en portrait, les lumières d'aération sont ménagées dans les petits côtés de ces cadres.

Bien entendu, on peut aussi prévoir des lumières d'aération disposées sur les quatre côtés des panneaux qui peuvent alors être disposés soit en mode portrait soit en mode paysage.

On soulignera que dans ses divers modes de réalisation, le dispositif selon l'invention offre de nombreux avantages :

- le nombre de pièces qui constituent le dispositif est très faible, en particulier lorsque le cadre du panneau intègre les différentes fonctions des profilés courants ;
- la pose est particulièrement simple et rapide, que ce soit dans la solution suspendue (à partir du haut) ou dans la configuration retenue (à partir du bas) :

La pose des tôles intermédiaires est très simple puisqu'il suffit, de dévisser les vis existantes, puis de poser la tôle intermédiaire et de revisser pour fixer la tôle intermédiaire sur les éléments de toiture, avec des vis et des cavaliers standard ;

On fixe ensuite une rangée de profilés de référence. Lorsque la rangée de profilés de référence a été positionnée et fixée sur la toiture, il n'est plus nécessaire de se préoccuper des alignements ;

Il suffit ensuite de positionner chaque panneau et de le glisser dans le logement d'accueil, soit par son bord supérieur dans le cas de la solution « suspendue », soit par son bord inférieur dans le cas de la solution « retenue », les fixations se faisant toujours par les moyens et avec des outils particulièrement simples ;

- les solutions retenues sont particulièrement fiables et sûres, notamment pour ce qui concerne l'étanchéité puisque les panneaux solaires sont fixés sur des tôles intermédiaires dans des zones qui correspondent à des portions sous-jacentes des éléments de toiture qui ne comportent pas d'organes de fixation et qui sont donc étanches et peuvent assurer l'évacuation d'éventuelles fuites à ce niveau ;

12

- un point essentiel à souligner est que les installateurs n'ont à aucun moment à s'appuyer sur un panneau déjà en place puisqu'ils n'ont à intervenir que sur des moyens de fixation disposés le long du bord libre adjacent du panneau ;

5 - on relèvera enfin que le coût très bas de cette solution résulte de la simplicité des moyens mis en œuvre, du nombre faible de pièces et d'accessoires nécessaires à la pose sur toiture, et d'un coût de main-d'œuvre de pose très faible grâce à la simplicité et à la rapidité des opérations de pose.

REVENDICATIONS

5 1.- Dispositif de montage et de fixation de panneaux solaires sur une toiture
formée d'éléments de toiture nervurés ou ondulés, deux éléments de toiture adjacents se
chevauchant sur au moins une nervure ou ondulation, le dispositif comprenant des
organes intermédiaires fixés sur les éléments de toiture, les panneaux étant eux-mêmes
fixés sur ces organes intermédiaires, caractérisé en ce que les organes intermédiaires
10 sont des tôles (12) qui s'étendent suivant la longueur des éléments de toiture (E) et dont
la largeur et le profil sont adaptés pour que chaque tôle intermédiaire (12) chevauche
deux nervures ou ondulations adjacentes des éléments de toiture, ces tôles
intermédiaires comportant deux nervures ou ondulations latérales (13, 14) qui
chevauchent des nervures ou ondulations (N2, N3) des éléments de toiture, et une partie
centrale (22, 24) disposée entre ces deux nervures ou ondulations latérales, cette partie
15 centrale comportant au moins une portion (24) qui est en saillie par rapport auxdites
nervures ou ondulations latérales (13,14) et qui sert de support pour les panneaux
solaires (10), les moyens (31, 33, 41, 43 ; 131, 133, 141, 143 ; 231, 233, 241, 243 ; 331,
333, 341, 343) de fixation des panneaux solaires (10) sur les tôles intermédiaires (12)
étant disposés le long des côtés des panneaux, parallèles au faîte et/ou au bord inférieur
20 de la toiture.

2.- Dispositif suivant la revendication 1, caractérisé en ce que la partie centrale de
chaque tôle intermédiaire comprend un fond (22) en appui sur l'élément de toiture (E) et
une nervure en saillie (24).

25 3.- Dispositif suivant l'une quelconque des revendications 1 et 2, caractérisé en ce
qu'il comprend au moins un profilé de référence (30 ; 130 ; 230 ; 330), disposé
sensiblement parallèlement au faîte et/ou au bord inférieur de la toiture, fixé sur au moins
une tôle intermédiaire (12), ce profilé de référence (30 ; 130 ; 230 ; 330) délimitant un
logement (36 ; 136 ; 236 ; 336) qui débouche vers la partie supérieure de la toiture et qui
est adapté pour recevoir une partie complémentaire (102 ; 238a ; 302) d'au moins un
30 panneau (10) faisant partie d'une première rangée de panneaux.

4.- Dispositif suivant l'une quelconque des revendications 1 à 3, caractérisé en ce
qu'il comprend au moins un profilé courant (40 ; 140 ; 240 ; 340), disposé sensiblement
parallèlement au faîte et/ou au bord inférieur de la toiture, fixé sur au moins une tôle
intermédiaire (12), ce profilé courant (40 ; 140 ; 240 ; 340) délimitant d'une part une
35 surface (48 ; 148 ; 248) d'appui et/ou de fixation d'au moins un panneau faisant partie
d'une première rangée de panneaux et, d'autre part, un logement (46 ; 146 ; 246 ; 346)

qui débouche vers la partie supérieure de la toiture et qui est adapté pour recevoir une partie complémentaire (102 ; 238a ; 302) d'au moins un panneau (10) faisant partie d'une deuxième rangée de panneaux.

5 5.- Dispositif suivant l'une quelconque des revendications 3 et 4, caractérisé en ce que le panneau (10) comporte un cadre (100 ; 300) et ladite partie complémentaire est constituée par un rebord (102 ; 302) faisant partie de ce cadre.

6.- Dispositif suivant la revendication 5, caractérisé en ce que ledit rebord (102) est dirigé vers l'intérieur du panneau.

10 7.- Dispositif suivant la revendication 5, caractérisé en ce que ledit rebord (302) est dirigé vers l'extérieur du panneau.

8.- Dispositif suivant l'une quelconque des revendications 3 et 4, caractérisé en ce que le panneau (10) comporte un cadre (100) et ladite partie complémentaire est constituée par une aile (238a) d'un profilé en L (238) fixé par son autre branche sur le cadre (100) du panneau, ladite aile (238a) étant dirigée vers l'extérieur du panneau.

15 9.- Dispositif suivant l'une quelconque des revendications 3 à 8, caractérisé en ce que le profilé de référence (30 ; 130 ; 230 ; 330) comporte une aile principale (32 ; 132 ; 232 ; 332) à partir de laquelle s'étend une aile (34 ; 134 ; 234 ; 334) s'étendant parallèlement à l'aile principale et délimitant avec elle le logement (36 ; 136 ; 236 ; 336), ladite aile principale étant fixée sur la tôle intermédiaire (12) par au moins une vis (31,33 ; 131,133 ; 231,233 ; 331,333).

20 10.- Dispositif suivant la revendication 9, caractérisé en ce que ladite aile principale (132) a une forme en oméga et comporte deux parties d'extrémité (132a, 132b) qui reposent sur la tôle intermédiaire (12) et dans lesquelles sont disposées des vis de fixation (131, 133), et une partie centrale surélevée (132c) à partir de laquelle s'étend l'aile secondaire (134) délimitant le logement (136).

25 11.- Dispositif suivant l'une quelconque des revendications 4 à 10, caractérisé en ce que le profilé courant (40 ; 140 ; 240 ; 340) comporte une aile principale (42 ; 142 ; 242) et une aile secondaire (44 ; 144 ; 244) délimitant avec l'aile principale un logement (46 ; 146 ; 246) et il comporte de plus une aile transversale (48 ; 148 ; 248) qui s'étend perpendiculairement à l'aile principale et qui sert d'appui et de fixation pour un panneau.

30 12.- Dispositif suivant la revendication 11, caractérisé en ce que la distance entre la vis (43 ; 243) disposée entre les ailes (44 et 48 ; 244 et 248), et le bord libre de l'aile (44 ; 244), qui délimite l'entrée du logement (46 ; 246) est supérieure à la largeur de la partie (102 ; 238a ; 302) du panneau qui doit s'engager dans ce logement.

13.- Dispositif suivant l'une quelconque des revendications 11 et 12, caractérisé en ce que le profilé courant (140) comprend une aile principale (142) en forme de double

oméga, délimitant trois portions d'appui sur la tôle intermédiaire, à savoir deux portions d'extrémité (142a, 142c) et une portion centrale (142b), et deux portions intermédiaires surélevées inférieure (142d) et supérieure (142e), une aile secondaire (144) s'étendant à partir de la portion surélevée inférieure (142d) avec laquelle elle délimite le logement (146), des vis (141, 143) de fixation du profilé (140) sur la tôle intermédiaire (12) étant situées dans la zone d'extrémité inférieure (142a) et dans la zone centrale (142b), ce profilé comportant par ailleurs une aile latérale (148) s'étendant à partir de la portion surélevée supérieure (142e), contre laquelle le cadre du panneau vient en appui et à laquelle il est fixé par une vis (149).

10 14.- Dispositif suivant l'une quelconque des revendications 4 à 12, caractérisé en ce que le profilé courant (340) est intégré au cadre (300) du panneau solaire (10).

15.- Dispositif suivant l'une quelconque des revendications précédentes, caractérisé en ce qu'il comporte des rails (450) de support et de guidage, adaptés pour permettre la circulation d'appareils (500) de nettoyage ou de contrôle des panneaux.

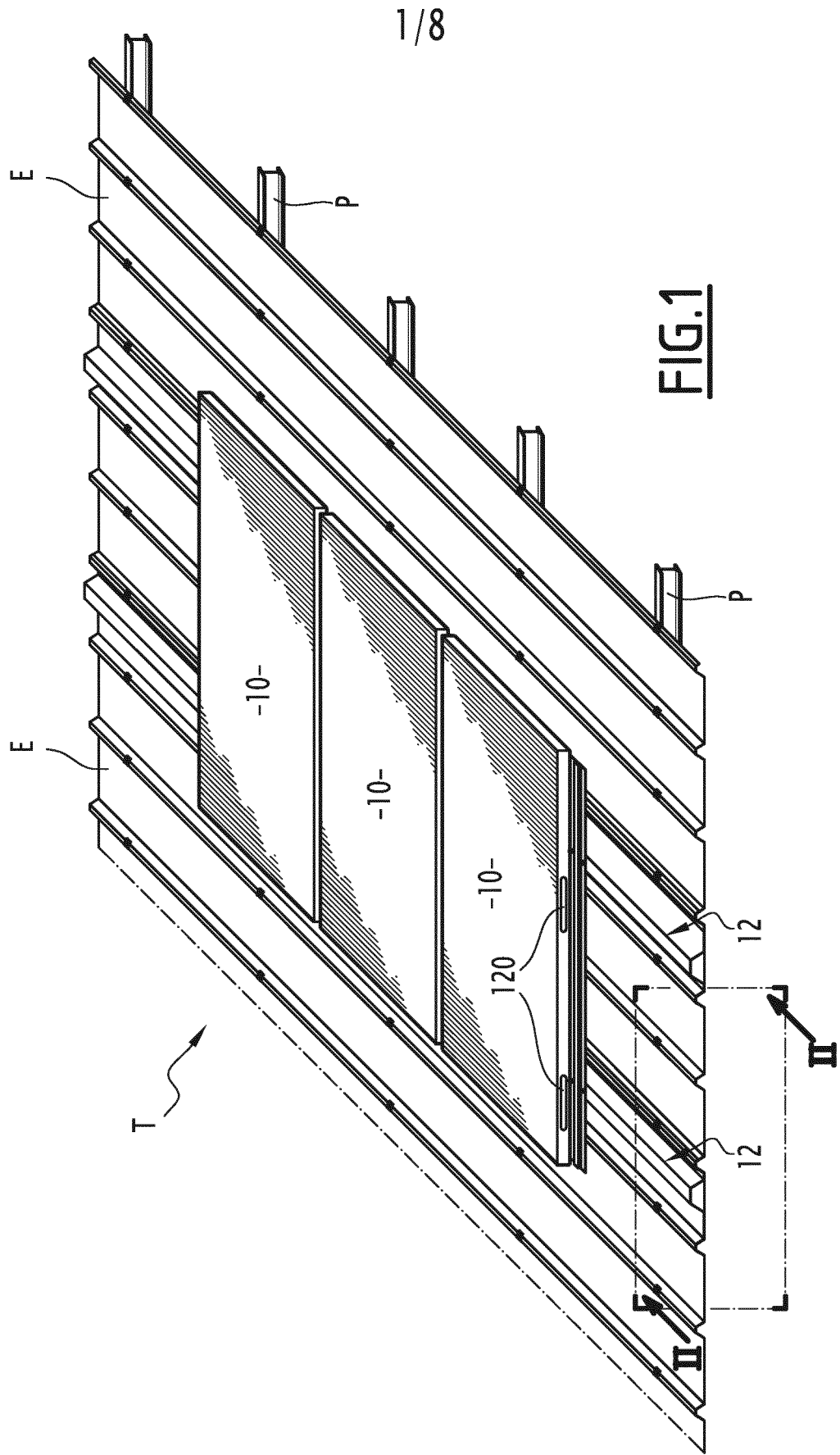
15 16.- Dispositif suivant l'une quelconque des revendications précédentes, caractérisé en ce que les cadres des panneaux solaires comportent au moins dans leurs parois latérales inférieures et supérieures des lumières (120, 122) d'aération de la face arrière de chaque panneau.

20 17.- Dispositif suivant la revendication 16, caractérisé en ce que les lumières (122) ménagées dans la paroi supérieure sont décalées latéralement par rapport aux lumières (120) ménagées dans la paroi inférieure.

18.- Agencement de panneaux solaires sur une toiture, caractérisé en ce que les panneaux sont fixés sur la toiture au moyen d'un dispositif selon l'une quelconque des revendications précédentes.

25 19.- Agencement de panneaux solaires sur une toiture suivant la revendication 18, caractérisé en ce que les profilés de référence sont disposés en partie haute de la toiture et les panneaux sont mis en place et fixés à partir de ces profilés de référence en progressant du haut vers le bas.

30 20.- Agencement de panneaux solaires sur une toiture suivant la revendication 18, caractérisé en ce que les profilés de référence sont disposés en partie basse de la toiture et les panneaux sont mis en place et fixés à partir de ces profilés de référence en progressant du bas vers le haut.



1/8

FIG. 1

2/8

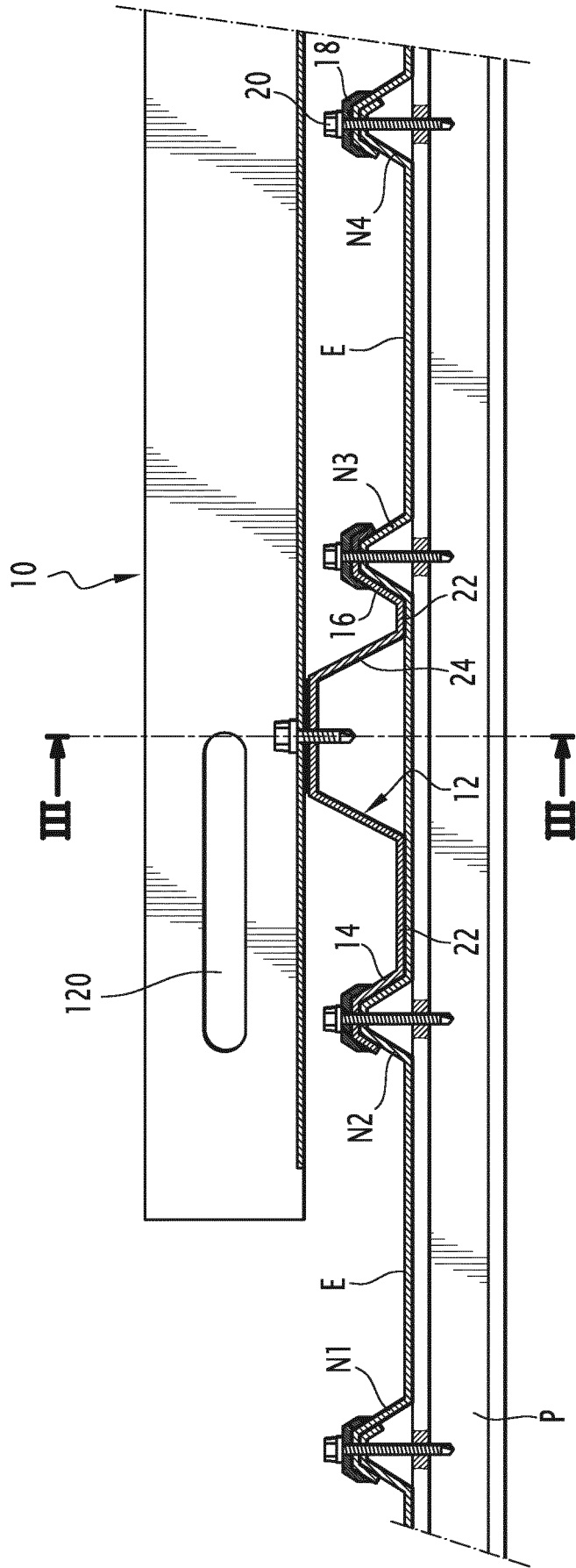


FIG.2

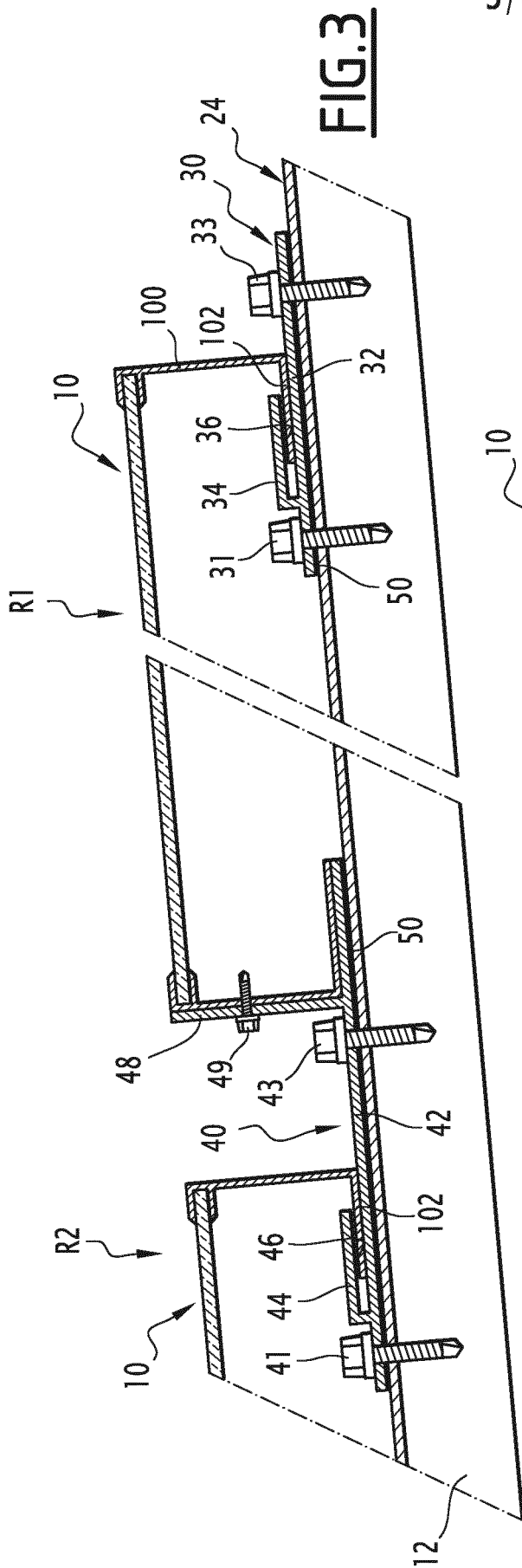


FIG. 3

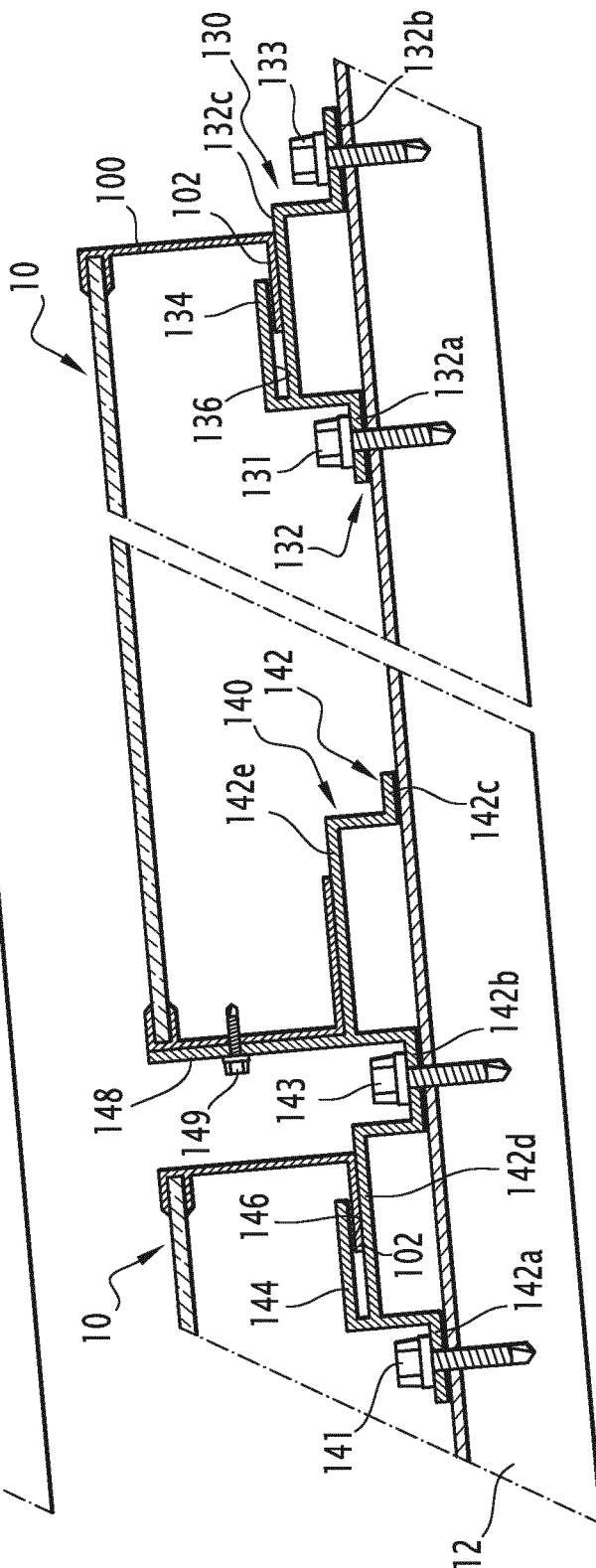


FIG. 4

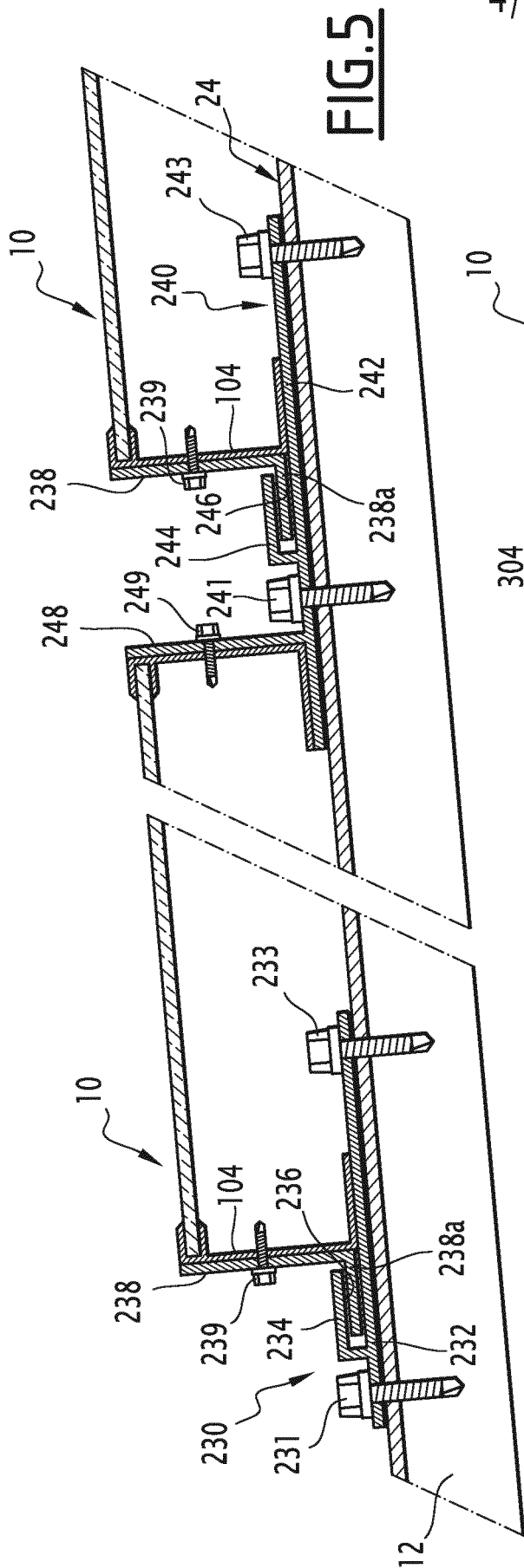


FIG. 5

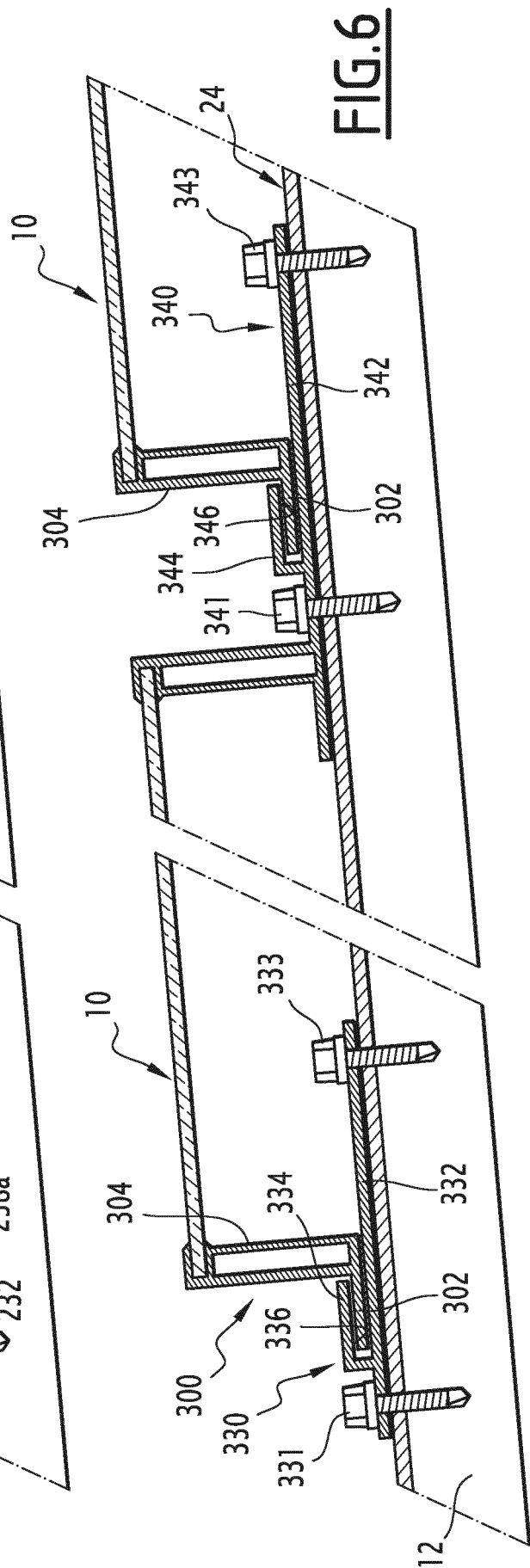
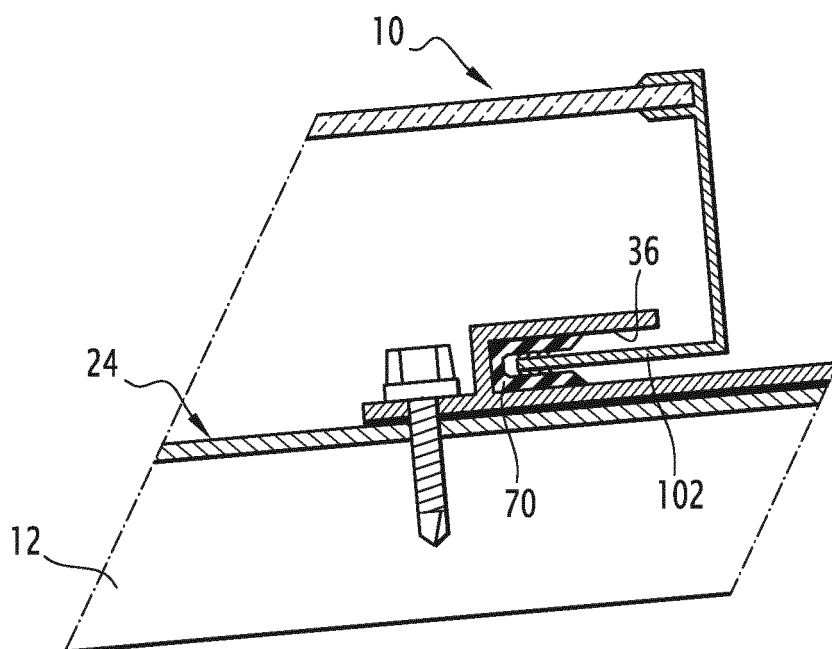
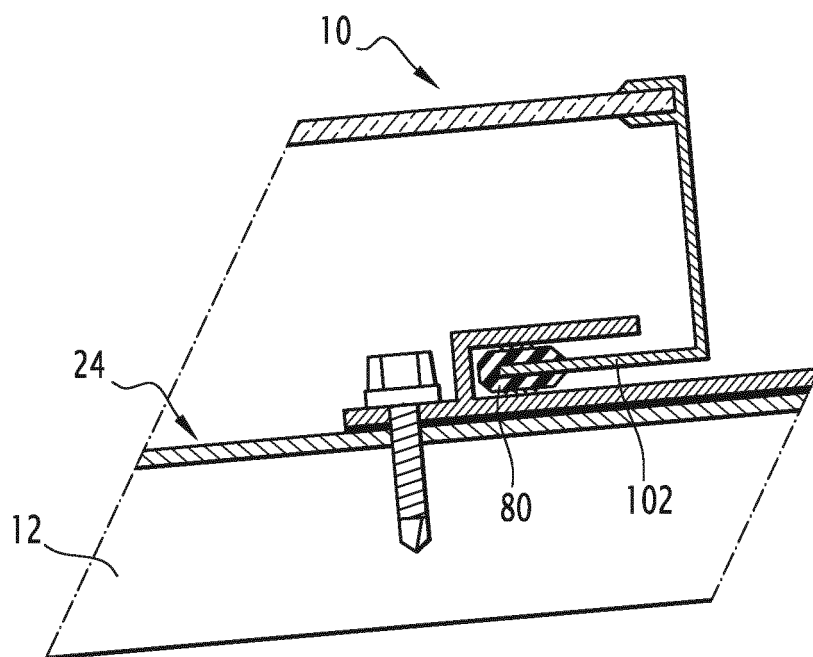


FIG. 6

5/8

FIG. 7FIG. 8

6/8

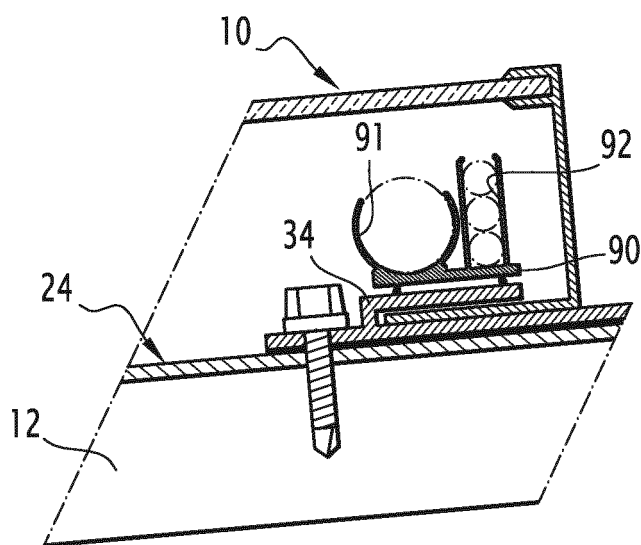


FIG. 9

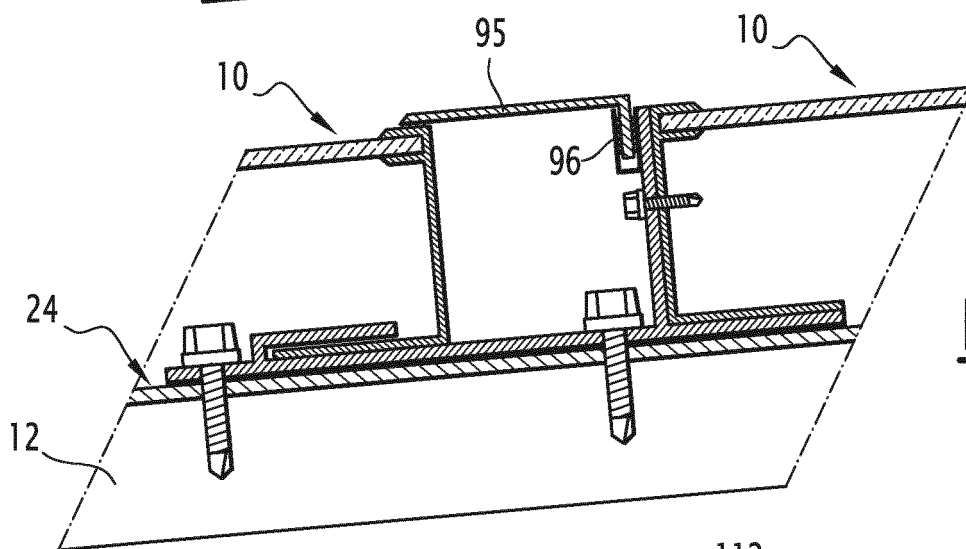


FIG. 10

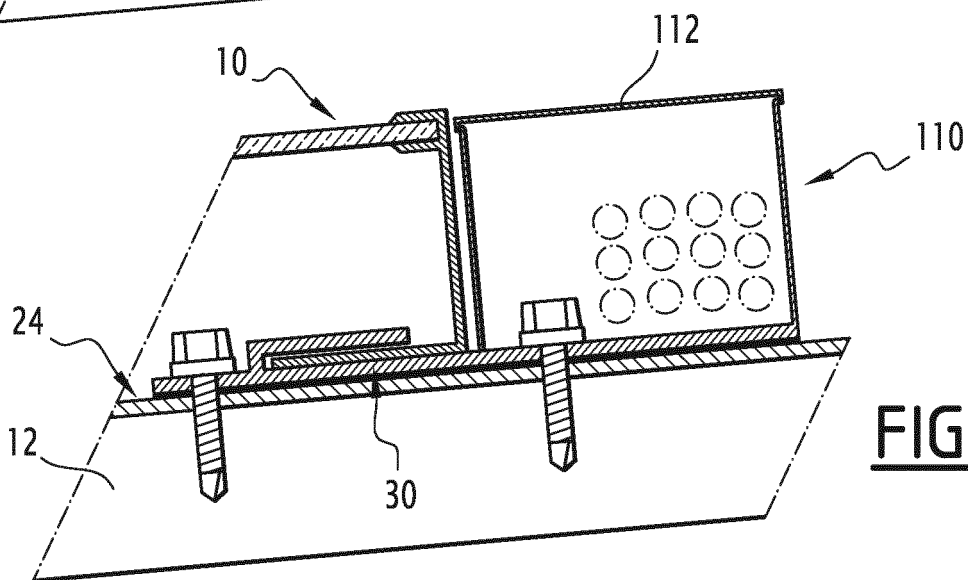


FIG. 11

7/8

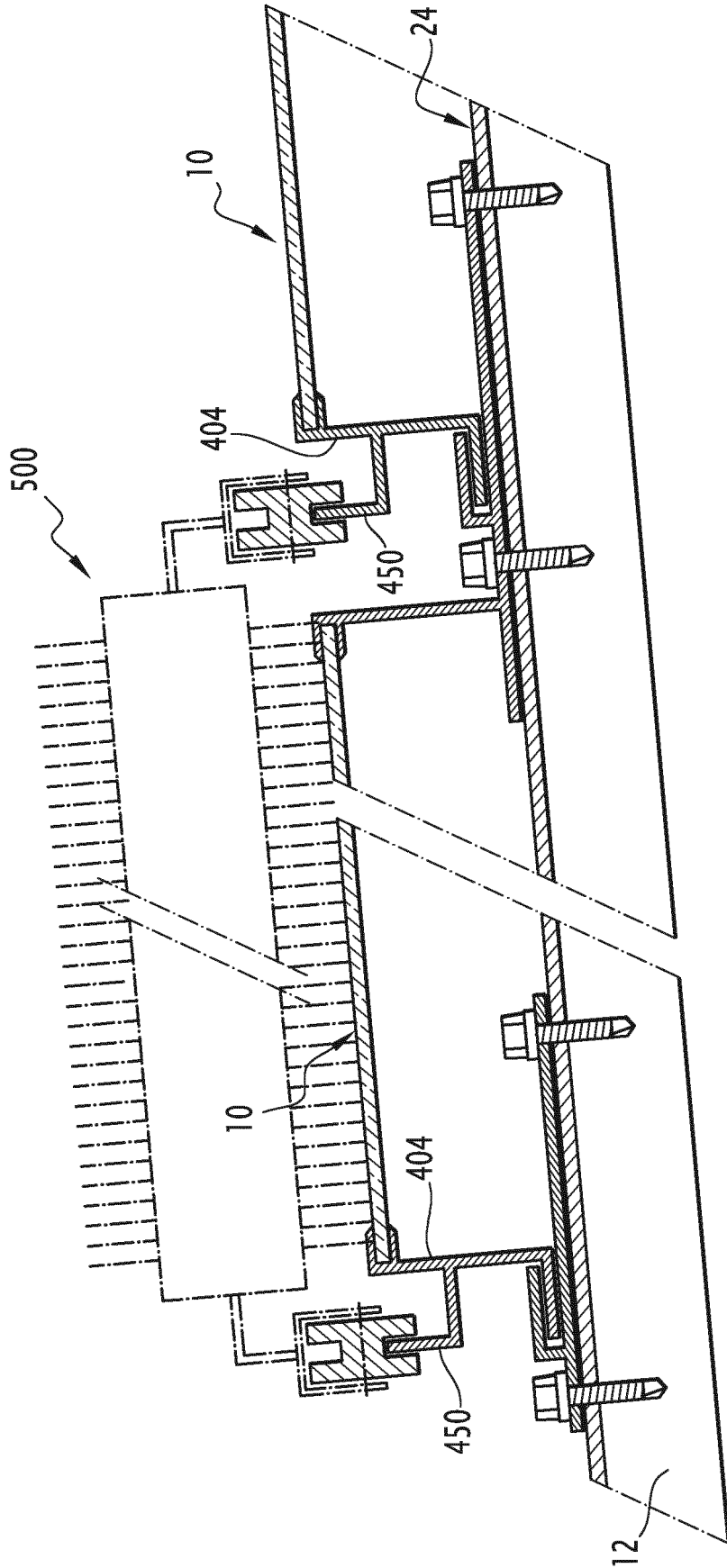
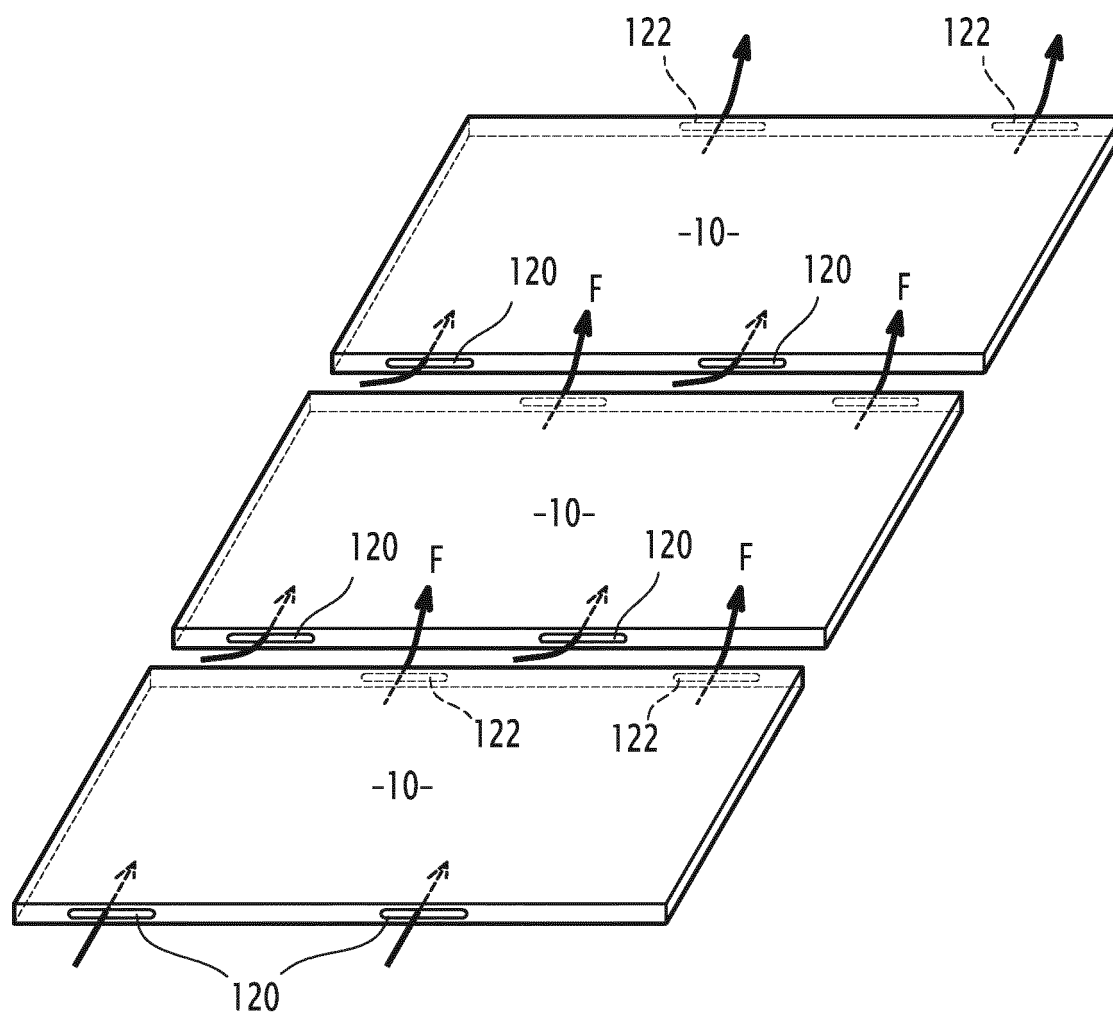


FIG.12

8/8

**FIG. 13**

**RAPPORT DE RECHERCHE
PRÉLIMINAIRE**

N° d'enregistrement
national

établi sur la base des dernières revendications
déposées avant le commencement de la recherche

FA 772485
FR 1259279

DOCUMENTS CONSIDÉRÉS COMME PERTINENTS		Revendication(s) concernée(s)	Classement attribué à l'invention par l'INPI
Catégorie	Citation du document avec indication, en cas de besoin, des parties pertinentes		
X	WO 2010/113003 A1 (BORRINI MARCO PIETRO [IT]) 7 octobre 2010 (2010-10-07)	1-4,18, 20	E04D13/18 F24J2/52
Y	* page 6, ligne 20 - page 9, ligne 20; figures 1-6 *	5-7,9	
Y	EP 2 327 942 A2 (MEC MAFFIOLETTI DARIO S R L OFF [IT]) 1 juin 2011 (2011-06-01) * alinéa [0019] - alinéa [0034]; figures 1-5 *	5-7,9	
X	EP 2 395 559 A1 (TUBE PROFIL EQUIPEMENT ETS JEAN MINISCLoux [FR]) 14 décembre 2011 (2011-12-14) * alinéa [0012] - alinéa [0026]; figures 2-4 *	1,2,18	
A	FR 2 956 682 A1 (RAVOYARD HOLDING [FR]) 26 août 2011 (2011-08-26) * page 4, ligne 15 - page 7, ligne 5; figures 1-4 *	1-20	
A	FR 2 950 375 A1 (ATRYA [FR]) 25 mars 2011 (2011-03-25) * page 3, ligne 1 - page 4, ligne 18; figures 1-3 *	1-20	DOMAINES TECHNIQUES RECHERCHÉS (IPC) F24J
A	FR 2 944 568 A1 (ARCELORMITTAL CONSTRUCTION FRA [FR]) 22 octobre 2010 (2010-10-22) * page 3, ligne 24 - page 7, ligne 14; figures 1-5 *	1-20	
A	WO 2012/014203 A2 (MOLEK EFRAIM [IL]; LEVY PETER [IL]) 2 février 2012 (2012-02-02) * page 5, ligne 30 - page 10, ligne 32; figures 1-10C *	1-20	
Date d'achèvement de la recherche		Examineur	
18 juin 2013		Beltzung, Francis	
CATÉGORIE DES DOCUMENTS CITÉS			
X : particulièrement pertinent à lui seul Y : particulièrement pertinent en combinaison avec un autre document de la même catégorie A : arrière-plan technologique O : divulgation non-écrite P : document intercalaire		T : théorie ou principe à la base de l'invention E : document de brevet bénéficiant d'une date antérieure à la date de dépôt et qui n'a été publié qu'à cette date de dépôt ou qu'à une date postérieure. D : cité dans la demande L : cité pour d'autres raisons & : membre de la même famille, document correspondant	

**ANNEXE AU RAPPORT DE RECHERCHE PRÉLIMINAIRE
RELATIF A LA DEMANDE DE BREVET FRANÇAIS NO. FR 1259279 FA 772485**

La présente annexe indique les membres de la famille de brevets relatifs aux documents brevets cités dans le rapport de recherche préliminaire visé ci-dessus.

Les dits membres sont contenus au fichier informatique de l'Office européen des brevets à la date du **18-06-2013**

Les renseignements fournis sont donnés à titre indicatif et n'engagent pas la responsabilité de l'Office européen des brevets, ni de l'Administration française

Document brevet cité au rapport de recherche	Date de publication	Membre(s) de la famille de brevet(s)	Date de publication
WO 2010113003 A1	07-10-2010	EP 2414602 A1 WO 2010113003 A1	08-02-2012 07-10-2010
EP 2327942 A2	01-06-2011	AUCUN	
EP 2395559 A1	14-12-2011	AUCUN	
FR 2956682 A1	26-08-2011	AUCUN	
FR 2950375 A1	25-03-2011	AUCUN	
FR 2944568 A1	22-10-2010	EP 2422376 A2 FR 2944568 A1 WO 2010122241 A2	29-02-2012 22-10-2010 28-10-2010
WO 2012014203 A2	02-02-2012	AU 2011284311 A1 CN 103119381 A EP 2598812 A2 US 2013125492 A1 WO 2012014203 A2	21-02-2013 22-05-2013 05-06-2013 23-05-2013 02-02-2012