



(12) 实用新型专利

(10) 授权公告号 CN 205197243 U

(45) 授权公告日 2016. 05. 04

(21) 申请号 201521064839. 8

(22) 申请日 2015. 12. 18

(73) 专利权人 王泉福

地址 214028 江苏省无锡市滨湖区雪丰路
18号方庙村工业园 18-1-3 途伴户外

(72) 发明人 王泉福

(51) Int. Cl.

A45C 1/04(2006. 01)

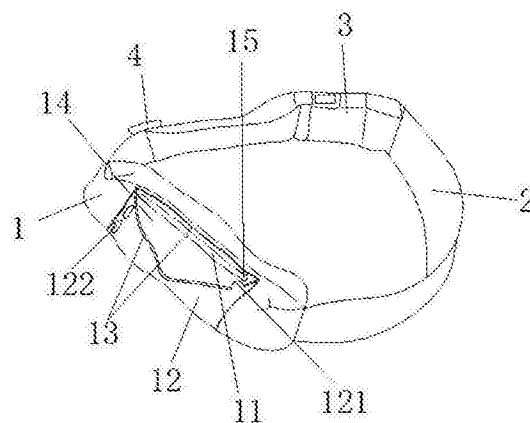
权利要求书1页 说明书2页 附图1页

(54) 实用新型名称

一种新型触屏运动腰包

(57) 摘要

本实用新型公开了一种新型触屏运动腰包，包括腰包主体，所述腰包主体的两端缝制有弹性腰带，所述弹性腰带通过卡扣连接成环状，所述腰包主体为带状袋体且在其外侧面热合有一顶部开口的透明薄膜，在所述透明薄膜上部边口与腰包主体之间设置有一能够自由打开的手按密封拉链，在所述手按密封拉链的内侧设置有一横向插口槽且所述横向插口槽将腰包主体分割成外包体和内包体两个腔体，本实用新型可以很方便的直接通过触屏操作手机，另外取物方便，制作成本低。



1. 一种新型触屏运动腰包,包括腰包主体(1),其特征在于:所述腰包主体(1)的两端缝制有弹性腰带(2),所述弹性腰带(2)通过卡扣(3)连接成环状,所述腰包主体(1)为带状袋体且在其外侧面热合有一顶部开口的透明薄膜(12),在所述透明薄膜(12)上部边口与腰包主体(1)之间设置有一能够自由打开的手按密封拉链(13),在所述手按密封拉链(13)的内侧设置有一横向插口槽(11)且所述横向插口槽(11)将腰包主体(1)分割成外包体(14)和内包体(15)两个腔体。

2. 根据权利要求1所述的一种新型触屏运动腰包,其特征在于:所述腰包主体(1)采用锦纶和TPU复合所制而成。

3. 根据权利要求1所述的一种新型触屏运动腰包,其特征在于:所述透明薄膜(12)为TPU薄膜。

4. 根据权利要求1所述的一种新型触屏运动腰包,其特征在于:所述透明薄膜(12)上边口任意一端设置有一撕拉提手(121)。

5. 根据权利要求1所述的一种新型触屏运动腰包,其特征在于:所述弹性腰带(2)为弹性松紧带且在其上设置有长度调节扣(4)。

6. 根据权利要求1所述的一种新型触屏运动腰包,其特征在于:所述透明薄膜(12)左右任意一端上下分别设置有一连通至外包体(14)内部的纵向腰形穿线孔(122)。

一种新型触屏运动腰包

技术领域

[0001] 本实用新型涉及一种腰包,具体涉及一种新型触屏运动腰包。

背景技术

[0002] 腰包为系扣于腰间的随身包体,其具有便携、不易丢失的特点,现有的腰包都是只是单纯的用于存放东西,如一种带状运动腰包(申请号201520428618.6)中提到的一种拉链设置于前端的腰包,对于现在夜跑爱好者来说,其无法在跑步的同时任然可以通过手机软件查看自己运动卡路里消耗量,每次需要查看手机时都需要拉开拉链才能操作,不方便。

[0003] 另外现在市面上也出现了一种带触屏的运动腰包,其拉链设置于腰包主体的内侧面,每次需要取出腰包内的钱物或其他小物品时,均需要解下腰包,拉开拉链才行,另外该种结构破坏了腰包的防水性,当人在大量运动后,大量的汗水容易通过拉链车缝口渗透到腰包内,容易把腰包内的钱渗湿,再通过拉链的左右移动把钱和小物件磨坏,拉链装在贴身部位,拉链头容易卡肚子。

实用新型内容

[0004] (一)要解决的技术问题

[0005] 为了克服现有技术不足,现提出一种新型触屏运动腰包,其可以很方便的直接通过触屏操作手机,另外取物方便,制作成本低。

[0006] (二)技术方案

[0007] 本实用新型的通过如下技术方案实现:本实用新型提出了一种新型触屏运动腰包,包括腰包主体,所述腰包主体的两端缝制有弹性腰带,所述弹性腰带通过卡扣连接成环状,所述腰包主体为带状袋体且在其外侧面热合有一顶部开口的透明薄膜,在所述透明薄膜上部边口与腰包主体之间设置有一能够自由打开的手按密封拉链,在所述手按密封拉链的内侧设置有一横向插口槽且所述横向插口槽将腰包主体分割成外包体和内包体两个腔体。

[0008] 作为一种改进,所述腰包主体采用锦纶和TPU复合所制而成。

[0009] 作为进一步改进,所述透明薄膜为TPU薄膜。

[0010] 作为进一步改进,所述透明薄膜上边口任意一端设置有一撕拉提手。

[0011] 作为进一步改进,所述弹性腰带为弹性松紧带且在其上设置有长度调节扣。

[0012] 作为进一步改进,所述透明薄膜左右任意一端上下分别设置有一连通至外包体内部的纵向腰形穿线孔。

[0013] (三)有益效果

[0014] 本实用新型相对于现有技术,具有以下有益效果:

[0015] 本实用新型提到的一种新型触屏运动腰包,其腰包整体闭合口采用设置有上部的手按密封拉链,当需要取出腰包内物品时,不需要解下腰包,只要拉开手按密封拉链,就能取出手机和物品,避免取物品时的繁琐和容易掉出物品情况发生,降低了传统车缝和拉链

成本,将车缝部位放在腰包的上面,不会将运动的汗水通过车缝部位渗入到腰包将钱与小物件渗湿和磨损;与贴身部位完全平整,不会卡肚子,运动更舒适,另外手机在插接耳机线时比较方便,无需取出手机即可操作。

附图说明

[0016] 图1是本实用新型结构示意图。

[0017] 1-腰包主体;2-弹性腰带;3-卡扣;4-长度调节扣;11-横向插口槽;12-透明薄膜;13-手按密封拉链;14-外包体;15-内包体;121-撕拉提手;122-纵向腰形穿线孔。

具体实施方式

[0018] 为了使本实用新型的目的、技术方案及优点更加清楚明白,以下结合附图及实施例,对本实用新型进行进一步详细说明。应当理解,此处所描述的具体实施例仅仅用以解释本实用新型,并不用于限定本实用新型。

[0019] 如图1所示的一种新型触屏运动腰包,包括腰包主体1,所述腰包主体1的两端缝制有弹性腰带2,所述弹性腰带2通过卡扣3连接成环状,所述腰包主体1为带状袋体且在其外侧面热合有一顶部开口的透明薄膜12,在所述透明薄膜12上部边口与腰包主体1之间设置有一能够自由打开的手按密封拉链13,在所述手按密封拉链13的内侧设置有一横向插口槽11且所述横向插口槽11将腰包主体1分割成外包体14和内包体15两个腔体。

[0020] 其中,所述腰包主体1采用锦纶和TPU复合所制而成;所述透明薄膜12为TPU薄膜;所述透明薄膜12上边口任意一端设置有一撕拉提手121;所述弹性腰带2为弹性松紧带且在其上设置有长度调节扣4;所述透明薄膜12左右任意一端上下分别设置有一连通至外包体14内部的纵向腰形穿线孔122。

[0021] 本实用新型提到的一种新型触屏运动腰包,其在具体使用时,可以将手机放入外包体14内且使得手机触摸屏与透明薄膜12贴合,内包体15内可以放置钱物或其他小物品,使用者在运动时,可以通过透明薄膜12直接使用手机,无需将手机从腰包主体1内取出,取出手机或其他物品时,只需要通过拉扯撕拉提手121打开手按密封拉链13即可很方便的完成操作,无需解除腰包主体1,且该结构在使用时汗水不会浸入腰包主体1内,锦纶和TPU复合所制而成的腰包主体1其与人体接触舒适性较好。

[0022] 另外,上下两个纵向腰形穿线孔122可以满足不同品牌手机耳机插入;在使用时可以先将手机放入腰包后再直接从外面通过纵向腰形穿线孔122插入耳机,让放手机更方便了,当不想听的时候不用卸下腰包主体1来取耳机,而直接可以拔出耳机收纳起来或不拔出直接把多出的部份放入手按密封拉链13内侧即可。

[0023] 上面所述的实施例仅仅是对本实用新型的优选实施方式进行了描述,并非对本实用新型的构思和范围进行限定。在不脱离本实用新型设计构思的前提下,本领域普通人员对本实用新型的技术方案做出的各种变型和改进,均应落入到本实用新型的保护范围,本实用新型请求保护的技术内容,已经全部记载在权利要求书中。

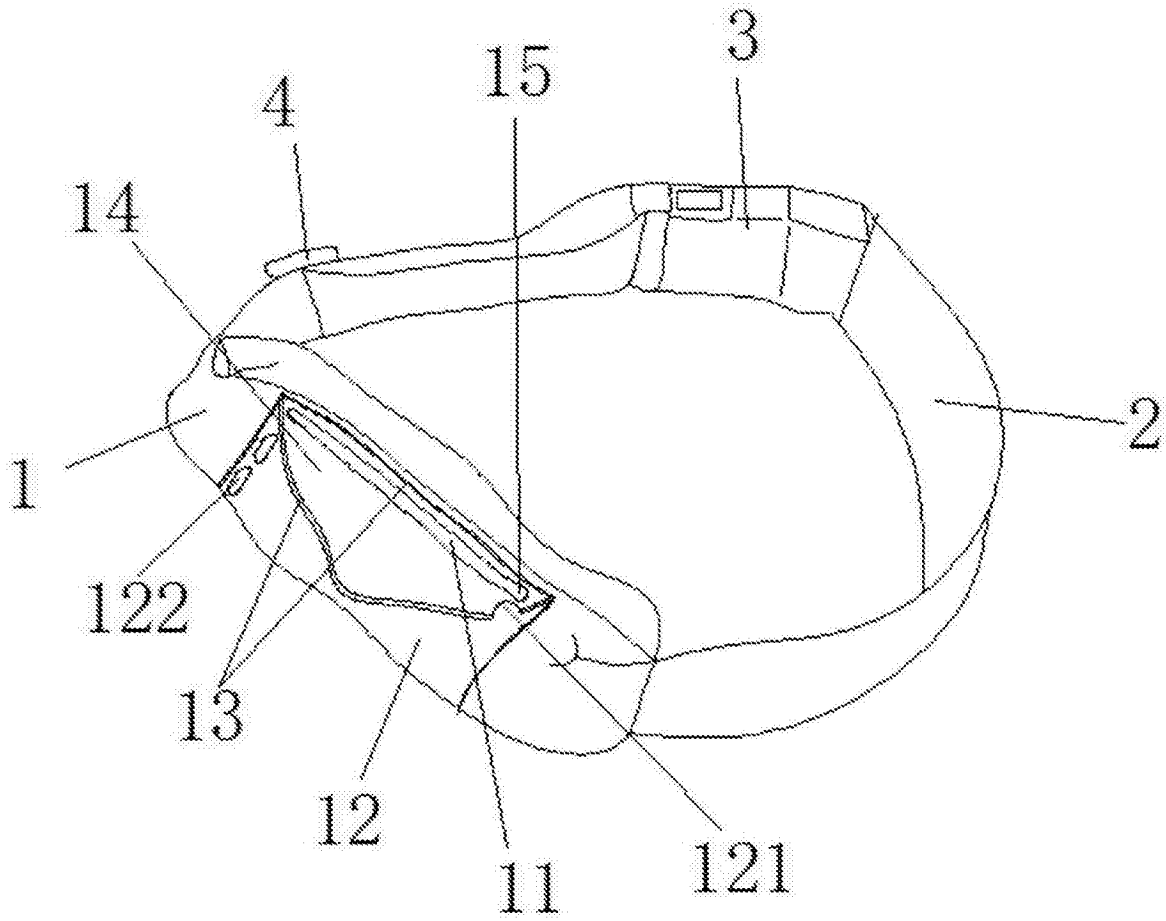


图1