

# (12) 按照专利合作条约所公布的国际申请

(19) 世界知识产权组织  
国际局

(43) 国际公布日  
2016年4月14日 (14.04.2016)



(10) 国际公布号  
WO 2016/054771 A1

- (51) 国际专利分类号:  
E03D 11/16 (2006.01)
- (21) 国际申请号: PCT/CN2014/088134
- (22) 国际申请日: 2014年10月8日 (08.10.2014)
- (25) 申请语言: 中文
- (26) 公布语言: 中文
- (71) 申请人: 厦门立业卫浴工业有限公司 (LAB (XIAMEN) SANITARY FITTINGS INC) [CN/CN]; 中国福建省厦门市同安工业集中区思明园 41 号, Fujian 361100 (CN)。
- (72) 发明人: 刘永茂 (LIU, Yongmao); 中国福建省厦门市湖里区长岸路 414 号 703 室, Fujian 361000 (CN)。  
张子鹏 (ZHANG, Zipeng); 中国福建省厦门市同安区同安工业集中区思明园 41 号, Fujian 361100 (CN)。
- (74) 代理人: 厦门市新华专利商标代理有限公司 (XIAMEN SHINHWA PATENT & TRADEMARK AGENCY CO., LTD.); 中国福建省厦门市思明区软件园二期望海路 15 号 201, Fujian 361008 (CN)。
- (81) 指定国 (除另有指明, 要求每一种可提供的国家保护): AE, AG, AL, AM, AO, AT, AU, AZ, BA, BB, BG, BH, BN, BR, BW, BY, BZ, CA, CH, CL, CN, CO, CR, CU, CZ, DE, DK, DM, DO, DZ, EC, EE, EG, ES, FI, GB, GD, GE, GH, GM, GT, HN, HR, HU, ID, IL, IN, IR, IS, JP, KE, KG, KN, KP, KR, KZ, LA, LC, LK, LR, LS, LU, LY, MA, MD, ME, MG, MK, MN, MW, MX, MY, MZ, NA, NG, NI, NO, NZ, OM, PA, PE, PG, PH, PL, PT, QA, RO, RS, RU, RW, SA, SC, SD, SE, SG, SK, SL, SM, ST, SV, SY, TH, TJ, TM, TN, TR, TT, TZ, UA, UG, US, UZ, VC, VN, ZA, ZM, ZW。
- (84) 指定国 (除另有指明, 要求每一种可提供的地区保护): ARIPO (BW, GH, GM, KE, LR, LS, MW, MZ, NA, RW, SD, SL, ST, SZ, TZ, UG, ZM, ZW), 欧亚 (AM, AZ, BY, KG, KZ, RU, TJ, TM), 欧洲 (AL, AT, BE, BG, CH, CY, CZ, DE, DK, EE, ES, FI, FR, GB, GR, HR, HU, IE, IS, IT, LT, LU, LV, MC, MK, MT, NL, NO, PL, PT, RO, RS, SE, SI, SK, SM, TR), OAPI (BF, BJ, CF, CG, CI, CM, GA, GN, GQ, GW, KM, ML, MR, NE, SN, TD, TG)。
- 本国际公布:  
— 包括国际检索报告(条约第 21 条(3))。

(54) Title: SEAL RING FOR TOILET INSTALLATION

(54) 发明名称: 一种用于马桶安装的密封圈

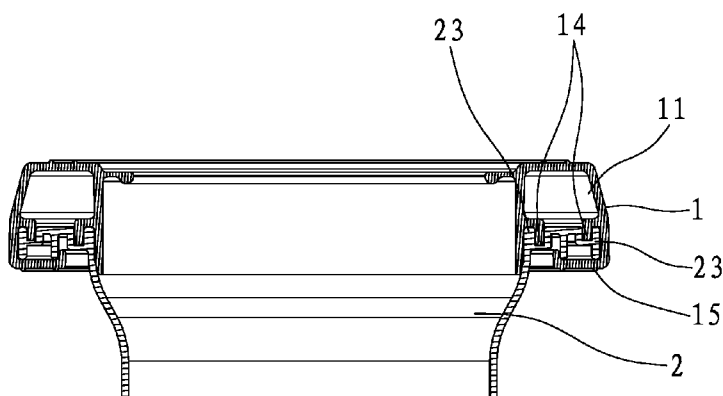


图 3 / Fig. 3

(57) Abstract: A seal ring for toilet installation is provided between a toilet sewage outfall (10) and a drain pipe (20), and comprises a seal ring main body (1) and a tray (2); the seal ring main body (1) is mounted on the tray (2); the seal ring main body (1) and the toilet sewage outfall (10) are mounted in a fit manner, and the tray (2) and the drain pipe (20) are mounted in a fit manner. When the seal ring main body (1) is mounted on the tray (2), a seal air cavity (11) is formed in the seal ring main body (1).

(57) 摘要: 一种用于马桶安装的密封圈, 设置于马桶排污口(10)与排污管(20)之间, 包括密封圈主体(1)及托盘(2); 密封圈主体(1)安装在托盘(2)上, 密封圈主体(1)与马桶排污口(10)配合安装, 而托盘(2)与排污管(20)配合安装; 密封圈主体(1)安装在托盘(2)上时, 密封圈主体(1)中形成密封气腔(11)。



WO 2016/054771 A1

## 一种用于马桶安装的密封圈

### 技术领域

- [1] 本发明涉及密封圈技术领域，尤其是指一种用于马桶安装的密封圈。

### 背景技术

- [2] 现有技术中，在安装马桶时，通常在马桶排污口与排污管对接处安装密封圈，将马桶排污口与排污管连通以排污，同时密封圈起到密封防漏防臭的作用。
- [3] 公开号为CN203603240U公开一种马桶密封圈，具有一圆环体，该圆环体采用高弹橡胶材料制成。该马桶密封圈由实心高弹橡胶材料制成，其缺陷在于：一，实心高弹橡胶制成的马桶密封其整体弹性强度依然不高，且生产成本较高；二，马桶密封圈为一体成型，使得生产模具较为复杂。
- [4] 现有技术中的马桶密封圈通常都为实心一体，如公开号为CN202298854U公开一种马桶密封法兰、公开号为CN102510924A公开一种无蜡马桶密封圈及公开号为US6691331B2公开一种'toiletgasket'，其都具有上述缺陷，因此，本发明人对其予以改进，本案由此产生。

### 发明内容

- [5] 本发明的目的在于提供一种用于马桶安装的密封圈，以增强马桶安装弹性，且节省密封圈生产成本，加工方便，且方便安装，使用时间更长。
- [6] 为达成上述目的，本发明的解决方案为：
- [7] 一种用于马桶安装的密封圈，设置于马桶排污口与排污管之间，包括密封圈主体及托盘；密封圈主体安装在托盘上，密封圈主体与马桶排污口配合安装，而托盘与排污管配合安装；密封圈主体安装在托盘上时，密封圈主体中形成密封气腔。
- [8] 进一步，密封圈主体与托盘凹凸配合形成密封气腔。
- [9] 进一步，密封圈主体中形成具有开口的气腔，而托盘上对应形成凸楞，密封圈主体安装在托盘上时，凸楞插入开口中而在密封圈主体中形成密封气腔。
- [10] 进一步，密封圈主体通过插槽与筋条配合安装在托盘上，筋条插入插槽中。

- [11] 进一步，密封圈主体上分别形成两插槽及两筋条，而托盘上对应地形成两插槽及两筋条，密封圈主体上的两筋条分别插入托盘上的两插槽中，而托盘上的两筋条分别插入密封圈主体上的两插槽中。
- [12] 进一步，密封圈主体上形成径向倒扣，而托盘上形成卡扣，该卡扣插入倒扣中使密封圈主体与托盘进一步密封。
- [13] 进一步，径向倒扣设置为U型。
- [14] 进一步，密封圈主体上端面及下端面分别形成有密封增强筋条。
- [15] 采用上述方案后，本发明密封圈主体安装在托盘上时，密封圈主体中形成密封气腔，且密封圈主体与托盘分体设置，因此，其具有以下优点：
- [16] 一，在密封圈主体中形成密封气腔，由于密封气腔中封存有气体，在压缩气体时，密封圈主体的弹性较大，而使得密封圈主体无需使用高弹橡胶制成，节约成本。
- [17] 二，密封圈主体中形成密封气腔，省去一部分密封圈主体制作材料，节约生产成本。
- [18] 三，密封圈主体与托盘分体形成，使得生产模具较为简单，节约生产成本；密封圈主体可以为软胶，而托盘可以为塑料等任何材料，进一步节约生产成本；托盘便于导向定位，分体成型方便安装。

### 附图说明

- [19] 图1是本发明的立体组合图；
- [20] 图2是本发明的主视图；
- [21] 图3是本发明的组合剖视图；
- [22] 图4是本发明的立体分解图；
- [23] 图5是本发明的分解剖视图；
- [24] 图6是本发明的装配过程示意图；
- [25] 图7是本发明的装配完成使用状态示意图。
- [26] 标号说明
- [27] 马桶排污口10排污管20
- [28] 地面30

- [29] 密封圈主体1气腔11
- [30] 开口12插槽13
- [31] 筋条14倒扣15
- [32] 密封增强筋条16托盘2
- [33] 凸楞21插槽22
- [34] 筋条23卡扣24

### 具体实施方式

- [35] 以下结合附图及具体实施例对本发明做详细描述。
- [36] 参阅图1至图7所示，一种用于马桶安装的密封圈，如图6及图7所示，设置于马桶排污口10与排污管20之间，包括密封圈主体1及托盘2。
- [37] 密封圈主体1安装在托盘2上，密封圈主体1与马桶排污口10配合安装，而托盘2与排污管20配合安装，如图6及图7所示。
- [38] 密封圈主体1安装在托盘2上时，密封圈主体1中形成密封气腔11，如图3所示，密封气腔11中封存有气体，在压缩气体时，密封圈主体1的弹性较大，而使得密封圈主体1无需使用高弹橡胶制成，节约成本。
- [39] 本实施例中，如图5所示，密封圈主体1中形成具有开口12的气腔11，而托盘2上对应形成凸楞21，密封圈主体1安装在托盘2上时，凸楞21插入开口12中而在密封圈主体1中形成密封气腔11，如图3所示，该结构使得加工生产方便，且密封性较好。
- [40] 为增强密封圈主体1与托盘2安装的密封性，本实施例中，密封圈主体1通过插槽与筋条配合安装在托盘2上，筋条插入插槽中，具体为：如图5所示，密封圈主体1上分别形成两插槽13及两筋条14，而托盘2上对应地形成两插槽22及两筋条23，密封圈主体1上的两筋条14分别插入托盘2上的两插槽22中，而托盘2上的两筋条23分别插入密封圈主体1上的两插槽13中，如图3所示。
- [41] 为进一步增强密封圈主体1与托盘2安装的密封性，密封圈主体1上形成径向U型倒扣15，而托盘2上形成卡扣24，该卡扣24插入U型倒扣15中使密封圈主体1与托盘2进一步密封。
- [42] 同时，为使得密封圈主体1与马桶及地面30之间配合密封性较好，密封圈主体1

上端面及下端面分别形成有密封增强筋条16，图中只示出密封圈主体1上端面的密封增强筋条16。

[43] 密封圈主体1与托盘2分体形成，使得生产模具较为简单；密封圈主体1可以为橡胶，而托盘2可以为塑料等任何材料，节约生产成本；托盘2便于导向定位，分体成型方便安装。

[44] 以上所述仅为本发明的较佳实施例，并非对本案设计的限制，凡依本案的设计关键所做的等同变化，均落入本案的保护范围。

## 权利要求书

- [权利要求 1] 1、一种用于马桶安装的密封圈，设置于马桶排污口与排污管之间，包括密封圈主体及托盘；密封圈主体安装在托盘上，密封圈主体与马桶排污口配合安装，而托盘与排污管配合安装；其特征在于：密封圈主体安装在托盘上时，密封圈主体中形成密封气腔。
- [权利要求 2] 2、如权利要求1所述的一种用于马桶安装的密封圈，其特征在于：密封圈主体与托盘凹凸配合形成密封气腔。
- [权利要求 3] 3、如权利要求2所述的一种用于马桶安装的密封圈，其特征在于：密封圈主体中形成具有开口的气腔，而托盘上对应形成凸楞，密封圈主体安装在托盘上时，凸楞插入开口中而在密封圈主体中形成密封气腔。
- [权利要求 4] 4、如权利要求1所述的一种用于马桶安装的密封圈，其特征在于：密封圈主体通过插槽与筋条配合安装在托盘上，筋条插入插槽中。
- [权利要求 5] 5、如权利要求4所述的一种用于马桶安装的密封圈，其特征在于：密封圈主体上分别形成两插槽及两筋条，而托盘上对应地形成两插槽及两筋条，密封圈主体上的两筋条分别插入托盘上的两插槽中，而托盘上的两筋条分别插入密封圈主体上的两插槽中。
- [权利要求 6] 6、如权利要求1所述的一种用于马桶安装的密封圈，其特征在于：密封圈主体上形成径向倒扣，而托盘上形成卡扣，该卡扣插入倒扣中使密封圈主体与托盘进一步密封。
- [权利要求 7] 7、如权利要求6所述的一种用于马桶安装的密封圈，其特征在于：径向倒扣设置为U型。
- [权利要求 8] 8、如权利要求1所述的一种用于马桶安装的密封圈，其特征在于：密封圈主体上端面及下端面分别形成有密封增强筋条。

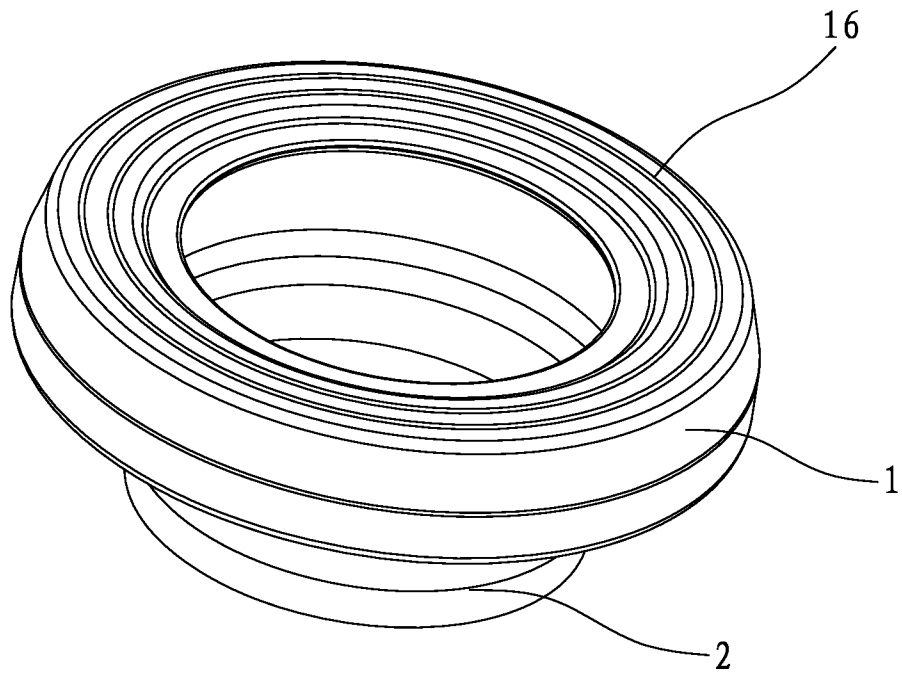


图1

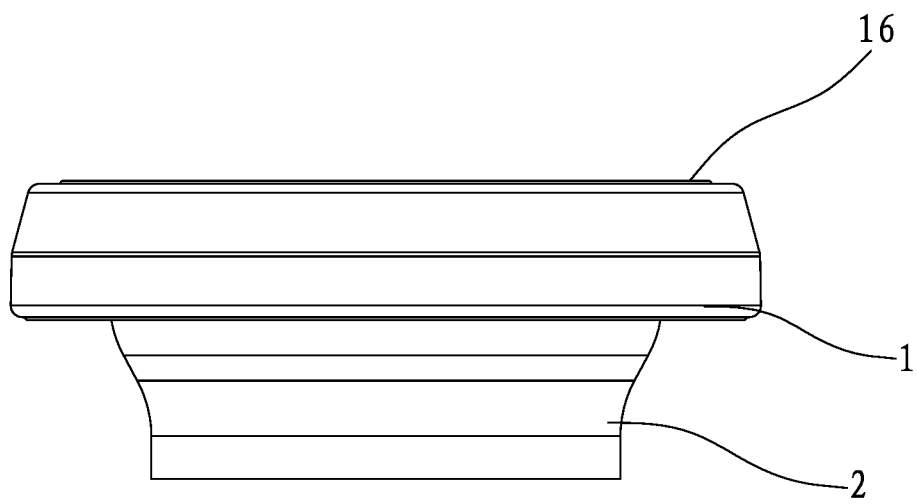


图2



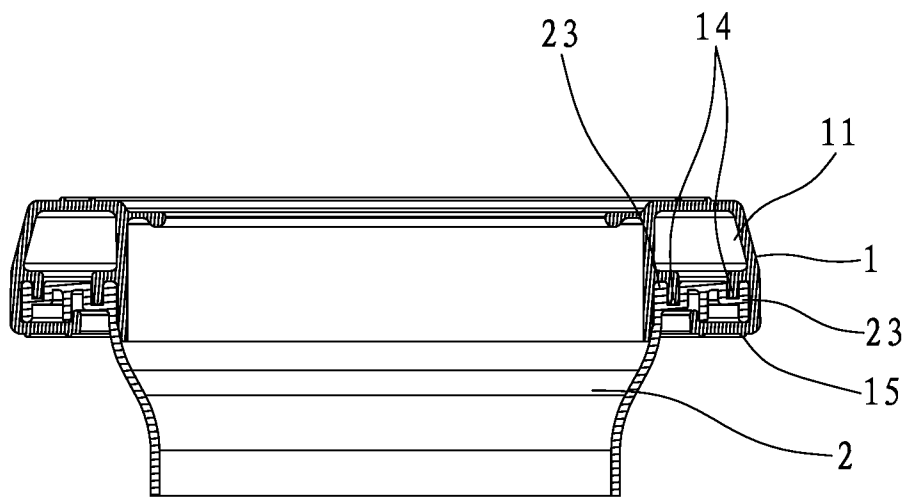


图 3

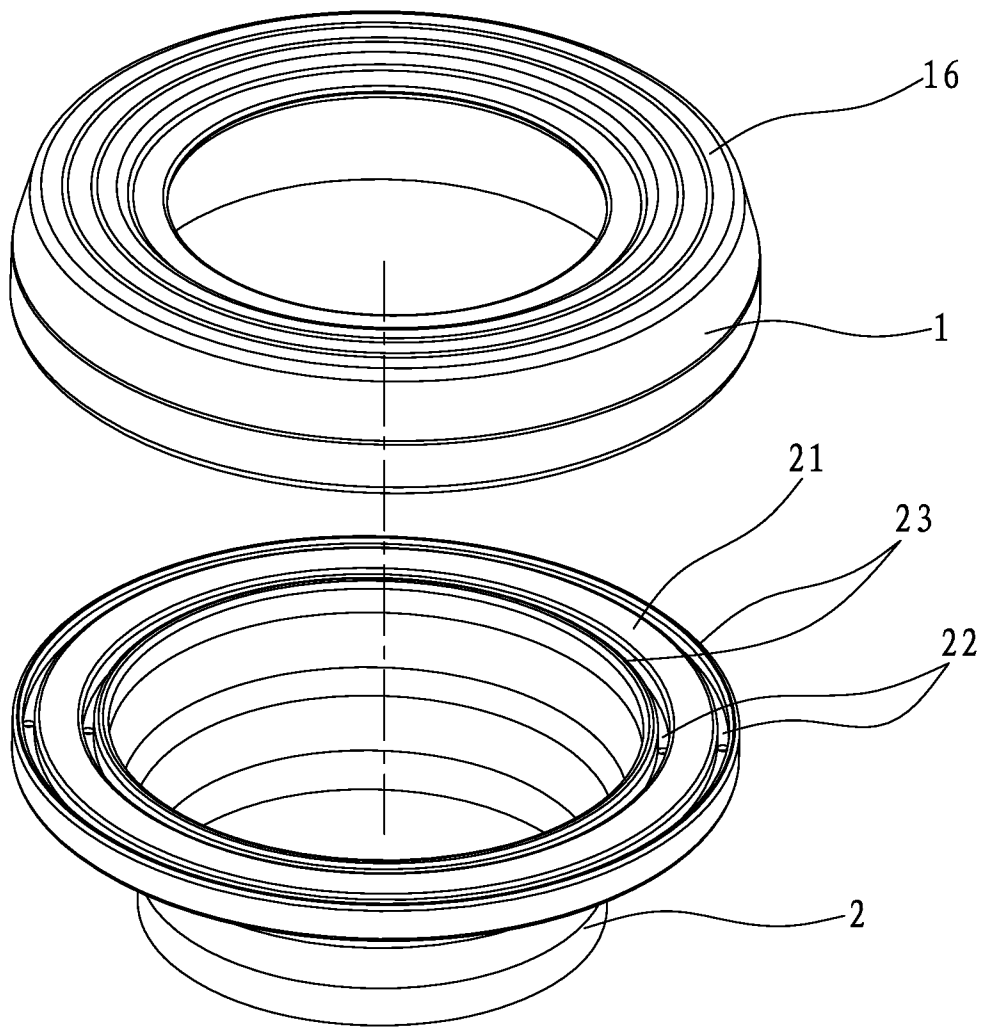


图4

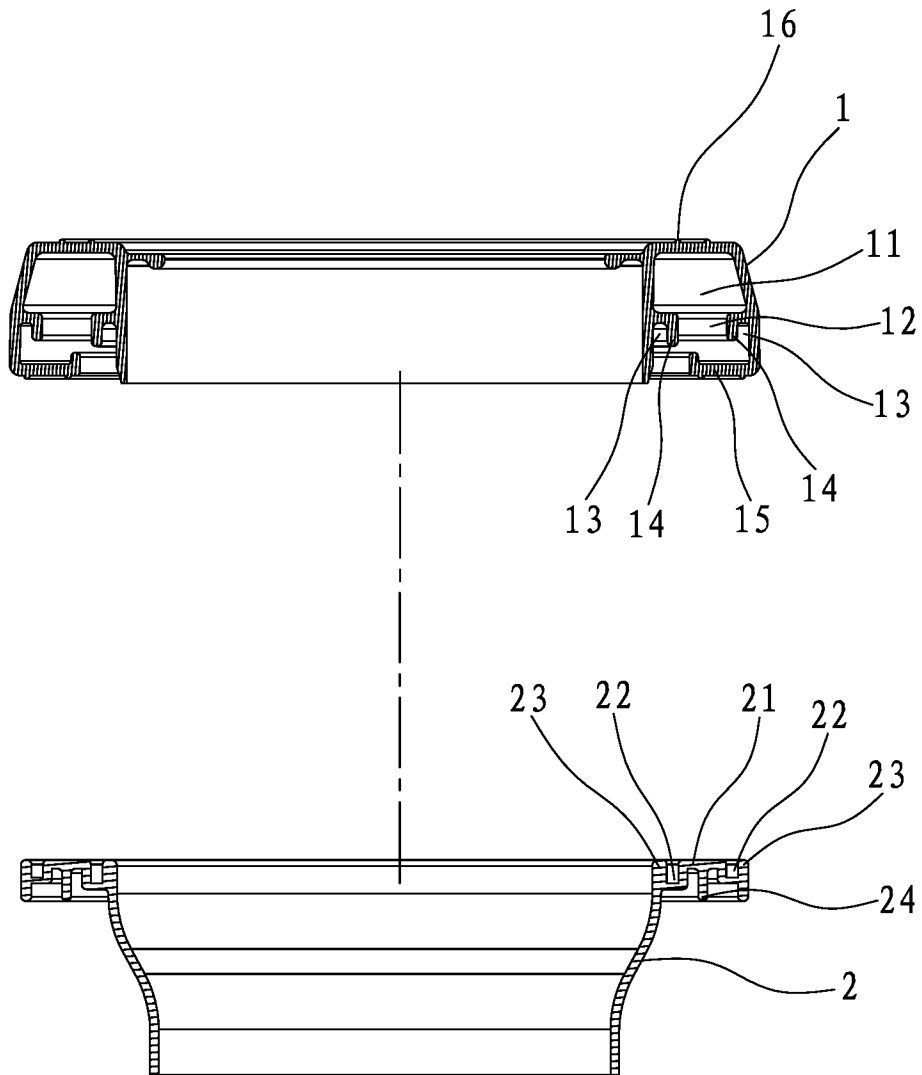


图5

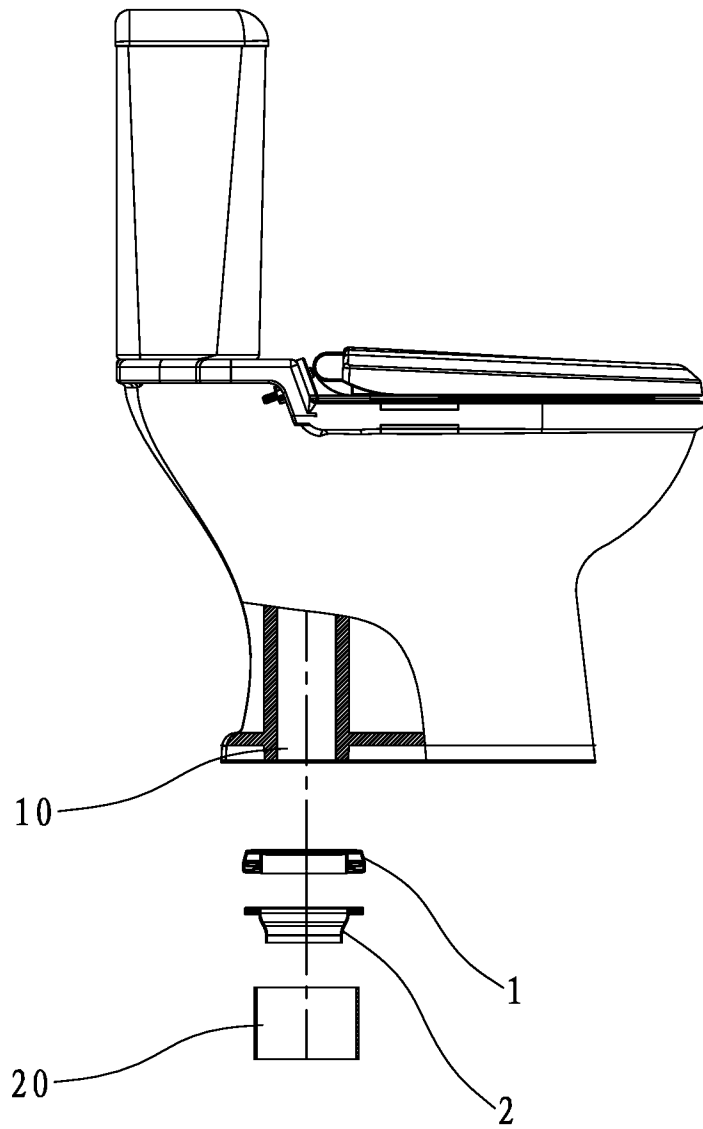


图6

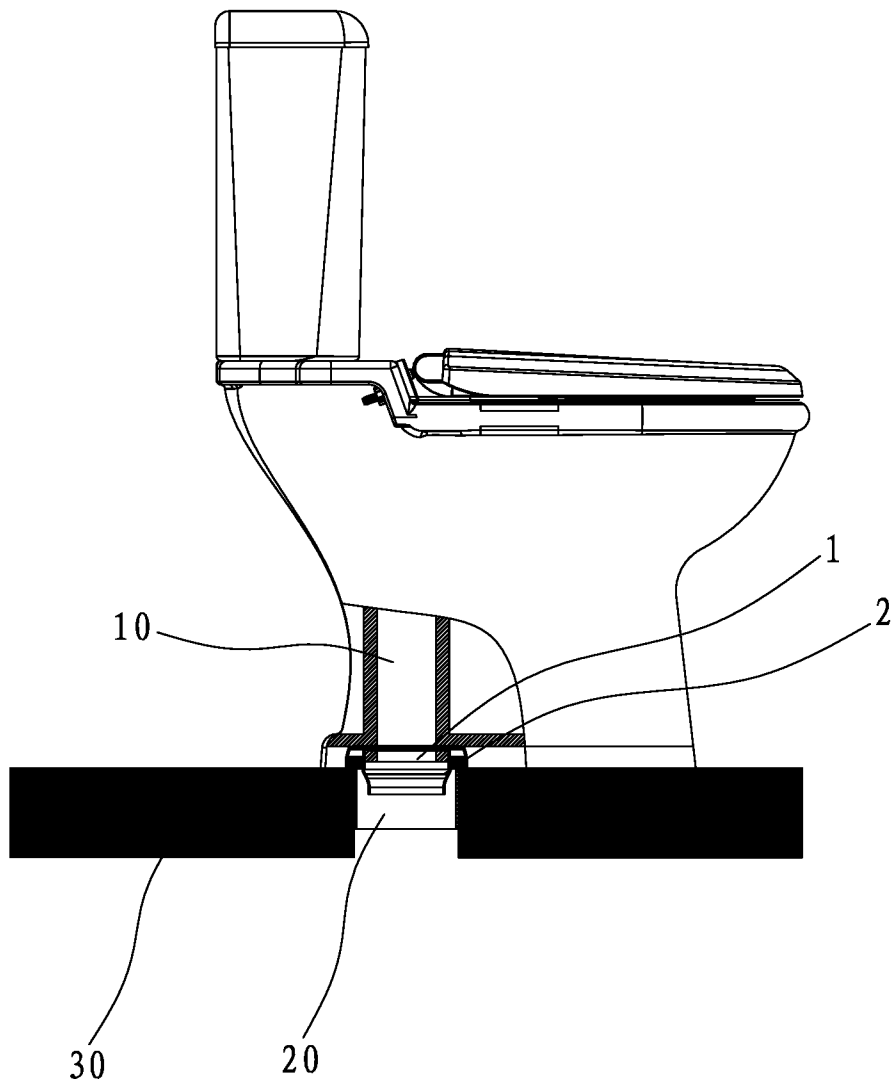


图7

# INTERNATIONAL SEARCH REPORT

International application No.

**PCT/CN2014/088134**

## A. CLASSIFICATION OF SUBJECT MATTER

E03D 11/16 (2006.01) i

According to International Patent Classification (IPC) or to both national classification and IPC

## B. FIELDS SEARCHED

Minimum documentation searched (classification system followed by classification symbols)

E03D

Documentation searched other than minimum documentation to the extent that such documents are included in the fields searched

Electronic data base consulted during the international search (name of data base and, where practicable, search terms used)

CNKI, CNABS, CNTXT, WPI, EPODOC: toilet, seal, ring, gasket, pipe, connect+, fix+, set+, install+, cavity, hollow

## C. DOCUMENTS CONSIDERED TO BE RELEVANT

Category*	Citation of document, with indication, where appropriate, of the relevant passages	Relevant to claim No.
X	JP 2014129657 A (TOTO LTD.), 10 July 2014 (10.07.2014), description, paragraphs [0022]-[0039], and figures 1-4	1-2, 4-8
E	CN 104314157 A (LAB (XIAMEN) SANITARY FITTINGS INC.), 28 January 2015 (28.01.2015), claims 1-8	1-8
E	CN 204163174 U (LAB (XIAMEN) SANITARY FITTINGS INC.), 18 February 2015 (18.02.2015), claims 1-8	1-8
A	CN 203603240 U (SONG, Yonghong), 21 May 2014 (21.05.2014), the whole document	1-8
A	CN 203256881 U (XIE, Weifan et al.), 30 October 2013 (30.10.2013), the whole document	1-8
A	US 4482161 A (PLASTIC ODDITIES INC.), 13 November 1984 (13.11.1984), the whole document	1-8

Further documents are listed in the continuation of Box C.

See patent family annex.

<p>* Special categories of cited documents:</p> <p>“A” document defining the general state of the art which is not considered to be of particular relevance</p> <p>“E” earlier application or patent but published on or after the international filing date</p> <p>“L” document which may throw doubts on priority claim(s) or which is cited to establish the publication date of another citation or other special reason (as specified)</p> <p>“O” document referring to an oral disclosure, use, exhibition or other means</p> <p>“P” document published prior to the international filing date but later than the priority date claimed</p>	<p>“T” later document published after the international filing date or priority date and not in conflict with the application but cited to understand the principle or theory underlying the invention</p> <p>“X” document of particular relevance; the claimed invention cannot be considered novel or cannot be considered to involve an inventive step when the document is taken alone</p> <p>“Y” document of particular relevance; the claimed invention cannot be considered to involve an inventive step when the document is combined with one or more other such documents, such combination being obvious to a person skilled in the art</p> <p>“&amp;” document member of the same patent family</p>
---	---

Date of the actual completion of the international search  
18 June 2015 (18.06.2015)

Date of mailing of the international search report  
**08 July 2015 (08.07.2015)**

Name and mailing address of the ISA/CN:  
State Intellectual Property Office of the P. R. China  
No. 6, Xitucheng Road, Jimenqiao  
Haidian District, Beijing 100088, China  
Facsimile No.: (86-10) 62019451

Authorized officer  
**ZHENG, Shihua**  
Telephone No.: (86-10) **62084084**

**INTERNATIONAL SEARCH REPORT**  
Information on patent family members

International application No.

**PCT/CN2014/088134**

Patent Documents referred in the Report	Publication Date	Patent Family	Publication Date
JP 2014129657 A	10 July 2014	None	
CN 104314157 A	28 January 2015	None	
CN 204163174 U	18 February 2015	None	
CN 203603240 U	21 May 2014	None	
CN 203256881 U	30 October 2013	None	
US 4482161 A	13 November 1984	US 4423526 A	03 January 1984
		CA 1191654 A1	13 August 1985
		CA 1226103 A1	01 September 1987

国际检索报告

国际申请号

PCT/CN2014/088134

<p>A. 主题的分类</p> <p>E03D 11/16(2006.01)i</p> <p>按照国际专利分类(IPC)或者同时按照国家分类和IPC两种分类</p>																							
<p>B. 检索领域</p> <p>检索的最低限度文献(标明分类系统和分类号)</p> <p>E03D</p> <p>包含在检索领域中的除最低限度文献以外的检索文献</p> <p>在国际检索时查阅的电子数据库(数据库的名称, 和使用的检索词(如使用))</p> <p>CNKI, CNABS, CNTXT, WPI, EPODOC: 马桶, 便器, 密封, 圈, 管, 连接, 安装, 腔, toilet, seal, ring, gasket, pipe, connect+, fix+, set+, install+, cavity, hollow</p>																							
<p>C. 相关文件</p> <table border="1"> <thead> <tr> <th>类型*</th> <th>引用文件, 必要时, 指明相关段落</th> <th>相关的权利要求</th> </tr> </thead> <tbody> <tr> <td>X</td> <td>JP 2014129657 A (TOTO LTD) 2014年 7月 10日 (2014 - 07 - 10) 说明书第[0022]-[0039]段, 图1-4</td> <td>1-2, 4-8</td> </tr> <tr> <td>E</td> <td>CN 104314157 A (厦门立业卫浴工业有限公司) 2015年 1月 28日 (2015 - 01 - 28) 权利要求1-8</td> <td>1-8</td> </tr> <tr> <td>E</td> <td>CN 204163174 U (厦门立业卫浴工业有限公司) 2015年 2月 18日 (2015 - 02 - 18) 权利要求1-8</td> <td>1-8</td> </tr> <tr> <td>A</td> <td>CN 203603240 U (宋永红) 2014年 5月 21日 (2014 - 05 - 21) 全文</td> <td>1-8</td> </tr> <tr> <td>A</td> <td>CN 203256881 U (谢伟藩等) 2013年 10月 30日 (2013 - 10 - 30) 全文</td> <td>1-8</td> </tr> <tr> <td>A</td> <td>US 4482161 A (PLASTIC ODDITIES INC) 1984年 11月 13日 (1984 - 11 - 13) 全文</td> <td>1-8</td> </tr> </tbody> </table> <p><input type="checkbox"/> 其余文件在C栏的续页中列出。 <input checked="" type="checkbox"/> 见同族专利附件。</p> <p>* 引用文件的具体类型:          “A” 认为不特别相关的表示了现有技术一般状态的文件          “E” 在国际申请日的当天或之后公布的在先申请或专利          “L” 可能对优先权要求构成怀疑的文件, 或为确定另一篇引用文件的公布日而引用的或者因其他特殊理由而引用的文件(如具体说明的)          “O” 涉及口头公开、使用、展览或其他方式公开的文件          “P” 公布日先于国际申请日但迟于所要求的优先权日的文件          “T” 在申请日或优先权日之后公布, 与申请不相抵触, 但为了理解发明之理论或原理的在后文件          “X” 特别相关的文件, 单独考虑该文件, 认定要求保护的发明不是新颖的或不具有创造性          “Y” 特别相关的文件, 当该文件与另一篇或者多篇该类文件结合并且这种结合对于本领域技术人员为显而易见时, 要求保护的发明不具有创造性          “&amp;” 同族专利的文件</p>			类型*	引用文件, 必要时, 指明相关段落	相关的权利要求	X	JP 2014129657 A (TOTO LTD) 2014年 7月 10日 (2014 - 07 - 10) 说明书第[0022]-[0039]段, 图1-4	1-2, 4-8	E	CN 104314157 A (厦门立业卫浴工业有限公司) 2015年 1月 28日 (2015 - 01 - 28) 权利要求1-8	1-8	E	CN 204163174 U (厦门立业卫浴工业有限公司) 2015年 2月 18日 (2015 - 02 - 18) 权利要求1-8	1-8	A	CN 203603240 U (宋永红) 2014年 5月 21日 (2014 - 05 - 21) 全文	1-8	A	CN 203256881 U (谢伟藩等) 2013年 10月 30日 (2013 - 10 - 30) 全文	1-8	A	US 4482161 A (PLASTIC ODDITIES INC) 1984年 11月 13日 (1984 - 11 - 13) 全文	1-8
类型*	引用文件, 必要时, 指明相关段落	相关的权利要求																					
X	JP 2014129657 A (TOTO LTD) 2014年 7月 10日 (2014 - 07 - 10) 说明书第[0022]-[0039]段, 图1-4	1-2, 4-8																					
E	CN 104314157 A (厦门立业卫浴工业有限公司) 2015年 1月 28日 (2015 - 01 - 28) 权利要求1-8	1-8																					
E	CN 204163174 U (厦门立业卫浴工业有限公司) 2015年 2月 18日 (2015 - 02 - 18) 权利要求1-8	1-8																					
A	CN 203603240 U (宋永红) 2014年 5月 21日 (2014 - 05 - 21) 全文	1-8																					
A	CN 203256881 U (谢伟藩等) 2013年 10月 30日 (2013 - 10 - 30) 全文	1-8																					
A	US 4482161 A (PLASTIC ODDITIES INC) 1984年 11月 13日 (1984 - 11 - 13) 全文	1-8																					
<p>国际检索实际完成的日期</p> <p>2015年 6月 18日</p>	<p>国际检索报告邮寄日期</p> <p>2015年 7月 8日</p>																						
<p>ISA/CN的名称和邮寄地址</p> <p>中华人民共和国国家知识产权局(ISA/CN) 北京市海淀区蓟门桥西土城路6号 100088 中国</p> <p>传真号 (86-10)62019451</p>	<p>受权官员</p> <p>郑世华</p> <p>电话号码 (86-10)62084084</p>																						



国际检索报告  
关于同族专利的信息

国际申请号

PCT/CN2014/088134

检索报告引用的专利文件			公布日 (年/月/日)	同族专利			公布日 (年/月/日)
JP	2014129657	A	2014年 7月 10日	无			
CN	104314157	A	2015年 1月 28日	无			
CN	204163174	U	2015年 2月 18日	无			
CN	203603240	U	2014年 5月 21日	无			
CN	203256881	U	2013年 10月 30日	无			
US	4482161	A	1984年 11月 13日	US	4423526	A	1984年 1月 3日
				CA	1191654	A1	1985年 8月 13日
				CA	1226103	A1	1987年 9月 1日

表 PCT/ISA/210 (同族专利附件) (2009年7月)