

19) RÉPUBLIQUE FRANÇAISE
INSTITUT NATIONAL
DE LA PROPRIÉTÉ INDUSTRIELLE
PARIS

11) N° de publication :

2 903 444

(à n'utiliser que pour les
commandes de reproduction)

21) N° d'enregistrement national :

06 06066

51) Int Cl⁸ : E 05 B 49/00 (2006.01)

12)

DEMANDE DE BREVET D'INVENTION

A1

22) Date de dépôt : 04.07.06.

30) Priorité :

43) Date de mise à la disposition du public de la demande : 11.01.08 Bulletin 08/02.

56) Liste des documents cités dans le rapport de recherche préliminaire : *Se reporter à la fin du présent fascicule*

60) Références à d'autres documents nationaux apparentés :

71) Demandeur(s) : EL ABBOUTI ABDELMAJID — FR.

72) Inventeur(s) : EL ABBOUTI ABDELMAJID.

73) Titulaire(s) :

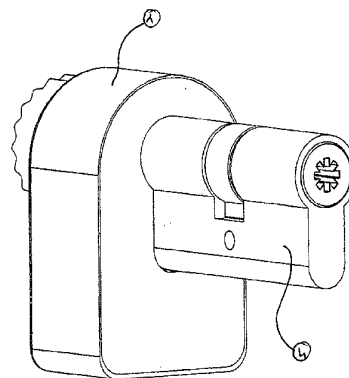
74) Mandataire(s) :

54) VERROUILLEUR/DEVERROUILLEUR DE PORTE AUTOMATISEE AVEC GESTIONNAIRE D'UTILISATEUR.

57) Dispositif pour verrouiller/déverrouiller une porte d'accès, très simple d'installation.

L'invention concerne un dispositif permettant d'automatiser un verrou existant.

Il comprend un corps de boîte (matière au choix: plastiques, métaux, composite, etc...), intégrant le mécanisme automatisé, le gestionnaire d'utilisateur ainsi que ses modules Biométrique, RFID, transmission sans câblage, ayant une facette sur lequel un trou de forme similaire à la surface du cylindre appropriés, afin d'emboîter une partie de celui-ci. La fixation du corps de boîte sur le cylindre peut s'effectuer soit par serrage à visse, par collage, ou par soudage. A l'autre extrémité du cylindre un capteur prédéfini (Biométrie/RFID ou transpondeur) sera fixé par clipsage, par serrage à visse, ou collage afin de formée un ensemble uniforme et solidaire.



FR 2 903 444 - A1



La présente invention concerne les dispositifs permettant de faciliter l'accès à une porte condamnée à proximité ou à distance grâce à une fiabilité et une rapidité d'exécution. Le corps de boîte (1), son capteur (5,6) correspondant et son cylindre (3,4,5) respectif ne constituent qu'une seule pièce

5. très simple d'installation nécessitant aucune retouche ni sur la porte ni sur le cadre de la porte. Cet appareil agit uniquement sur le système de verrouillage/déverrouillage d'une porte d'accès en remplaçant le cylindre (3, 4,5) actuel des portes par notre boîtier. Notre concept sera muni d'une mémoire intégrée à plusieurs ports capable de fonctionner selon différents
10. modes d'accès en parallèle. Cette invention offre donc une panoplie d'options très utile à notre société puisqu'il permet à son propriétaire d'avoir accès à plusieurs fonctionnalités tel que : Réseau Adoc, Réseau WIFI, GSM, transpondeur, RFID ou biométrique. C'est le gestionnaire d'utilisateur incorporé dans notre corps de boîte qui assure en parallèle
15. chacune des fonctionnalités mises en œuvre par notre verrouilleur/déverrouilleur de porte pour les différents modes de fonctionnement. Il existe en effet énormément de solutions d'ouverture électronique, mais peu sont accessibles au public et au privé pour les causes suivantes : Le prix de l'ensemble ; L'éventuelle panne électrique ;
20. Son installation demande l'intervention d'un technicien spécifique ; Sa programmation nécessite du matériel supplémentaire ; Une quelconque dégradation sur le mur pour une fixation de l'appareil.
Et à notre connaissance, il n'existe pas de boîtier multifonctionnel 'Tout en Un' très simple d'utilisation capable de :
25. Pouvoir accéder à un ou plusieurs locaux avec une ou plusieurs clés électroniques de type : Transpondeur ou RFID (clés passives sans contact) ; Biométrique (empreintes digitales) ; Transmission sans fil. Permettre à son propriétaire de consulter à distance comme à proximité l'accès, c'est-à-dire toutes les actions exercées sur la porte munie du
30. verrouilleur, déverrouilleur automatisé via le gestionnaire d'utilisateur qui établit un historique des entrées/sorties avec date, heure, nom d'utilisateur, modes d'accès et types de clés électroniques utilisés. Cette fonctionnalité offre à son propriétaire un système fiable et opérationnel à télésurveillance permanente contrôlable à distance pour une sécurité
35. optimale. Permettre à son propriétaire de commander le boîtier pour des exécutions à distance. En effet, notre boîtier joue le rôle d'émetteur et de récepteur d'informations, de messages instantanés via sms ou réseau sans fil pour une communication et une action à distance par mode GSM, réseau Adoc ou réseau WIFI. Le propriétaire pourra donc suivant sa
40. présélection saisie dans le menu du gestionnaire d'utilisateur être informé en temps réel pour des messages signalant d'éventuelles situations tel que : Alarme en cas de manipulation anormale de porte ; Être informé de

l'entrée et/ou la sortie d'un utilisateur préprogrammer ;Etre informé de l'état de la batterie ;Etre informé sur la position de notre serrure (verrouillé/déverrouillé) ;De refuser l'accès a un utilisateur disposant d'une clef électronique non valide ou déprogrammé a distance.

5. Le propriétaire peut donc être informé et intervenir à tout moment sur ces éventuels situations. Ce boîtier est capable de communiquer avec D'autres boîtiers afin de recueillir toutes les informations sur une zone géographique contrôlée. Le réseau Adoc permet grâce à son logiciel approprié d'effectuer une consultation en direct de plusieurs boîtiers sur

10. un rayon en fonction du nombre de boîtiers éparpillée. L'utilisateur a un contrôle permanent et a distance sur toutes les actions exercées sur les portes munie de ce boîtier.

Notre produit a une autonomie longue durée (l'utilisateur est prévenu avant la fin de l'autonomie) et une mémoire capable d'enregistrer un

15. nombre d'utilisateur selon la demande du client. L'écran cristallin affichera en direct l'heure, la date, l'état de la batterie ainsi que la position de la serrure (verrouillé ou déverrouillé), il permet aussi d'intervenir sur le menu simple et intuitif.

Ce produit rendra service à toutes les personnes utilisant une clef pour

20. fermer une porte : Le particulier à la recherche de simplicité, en utilisant sa clef de voiture (ou biométrique) pour accéder à son domicile, lui permet de diminuer son trousseau de clefs. Un concept qui sera fort apprécié pour les personnes âgées dans le but de leur faciliter la tâche au quotidien, notamment pour la famille qui désire une télésurveillance de

25. leur proche par envoi de message instantanée lors de l'accès a leur propriété.

Ce produit peut être indispensable dans certains secteurs tels que :

Les agences immobilière s'échangeant leur clef pour faire visiter leur bien immobilier. Ce concept permet d'établir un suivi des employés

30. dans leur travail et donne la possibilité de pouvoir visualiser l'historique des visites pour se faire une statistique de vente. En outre, cela permet à ses agences de travailler en inter cabinet sans avoir besoin d'échanger les clefs, éventuellement cela implique les PME, artisan.

Pour accéder à un lieu de travail en toute sécurité avec suivi des

35. personnes entrants/sortants.

La mobilité continue du personnel au sein d'un même établissement tel que hôtel, bureau, etc... facilite le quotidien des employés et du dirigeant d'entreprise.

Figure 1 :Illustre une vue en perspective du corps de boîte avec son

40. cylindre respectif.

Figure 2 :Illustre une vue en perspective des cylindres pouvant être adaptée.

Figure 3 :Illustre une vue en perspective du corps de boîte ayant une facette sur lequel un trou de forme similaire à la surface du cylindre appropriés.

Figure 4 :Illustre une vue en perspective du corps de boîte ,sont cylindre respectif, et sont capteur biométrie.

Figure 5 :Illustre une vue en perspective du corps de boîte ,sont cylindre respectif, et sont capteur RFID .

Figure 6 :Illustre une vue en coupe du corps de boîte ,sont cylindre respectif,la surface d'emboîtement .

Revendications

- 1) Le verrouilleur/déverrouilleur de porte automatisée, comprenant :
 - au moins un corps de boîte(1),
 - un cylindre (3,4,5), connu afin d'adapter le corps de boîte sur
5. un système de verrouillage existant,
 - 2) Le verrouilleur/déverrouilleur de porte automatisée selon la revendication 1, caractérisée en ce que le corps de boîte, ayant une facette sur lequel un trou(2) de forme similaire à la surface du cylindre (3,4,5),
10.
 - 3) Le verrouilleur/déverrouilleur de porte automatisée selon la revendication 2, caractérisée en ce que le corps de boîte emboîte(7) une parti du cylindre (3,4,5),
 - 4) Le verrouilleur/déverrouilleur de porte automatisée selon la revendication 2 et 3, s'assemble pour formée une pièce
15. uniforme et solidaire ; Fixation de type : serrage à visse, collage, ou par soudage

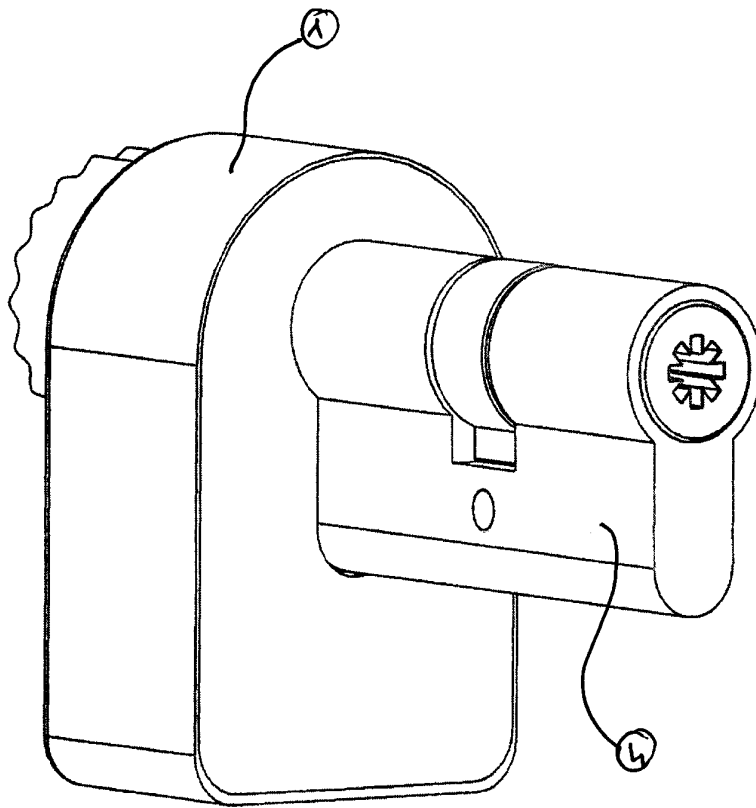


FIG. 1

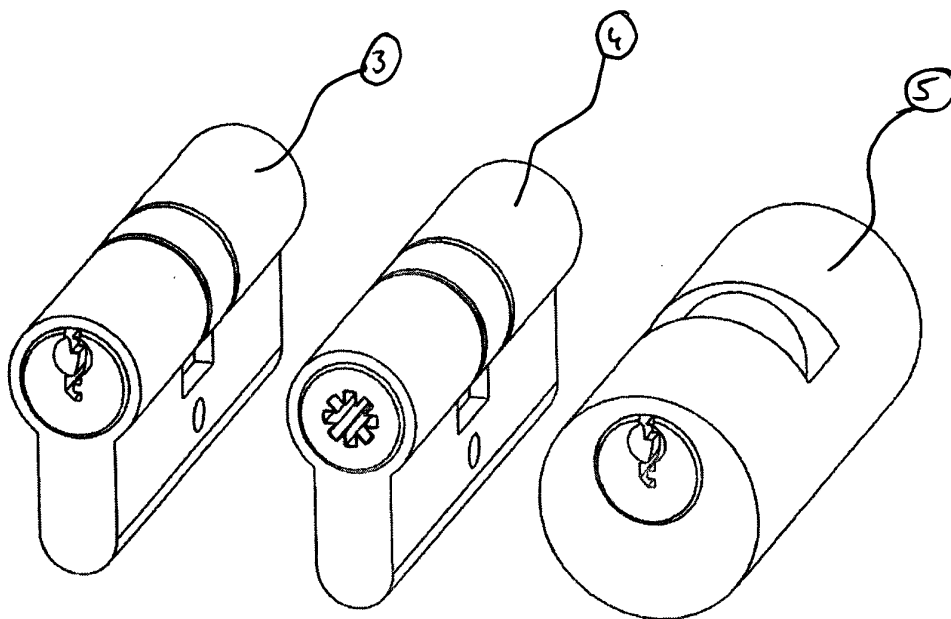


FIG. 2

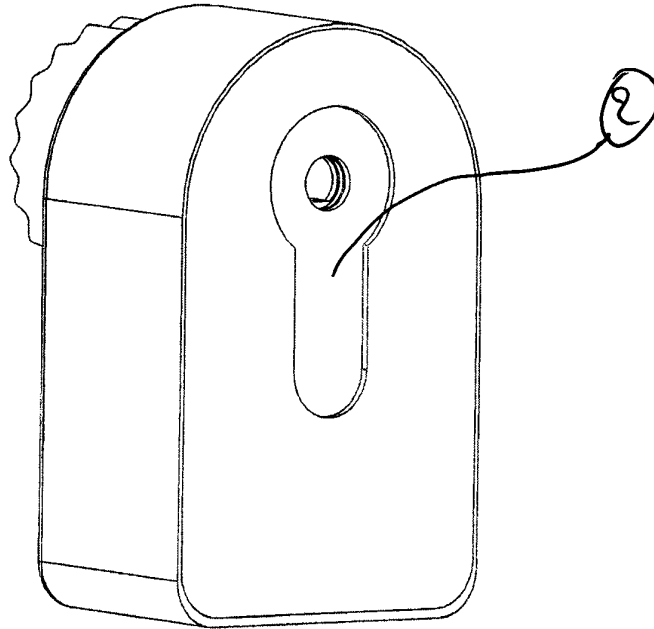


FIG. 3

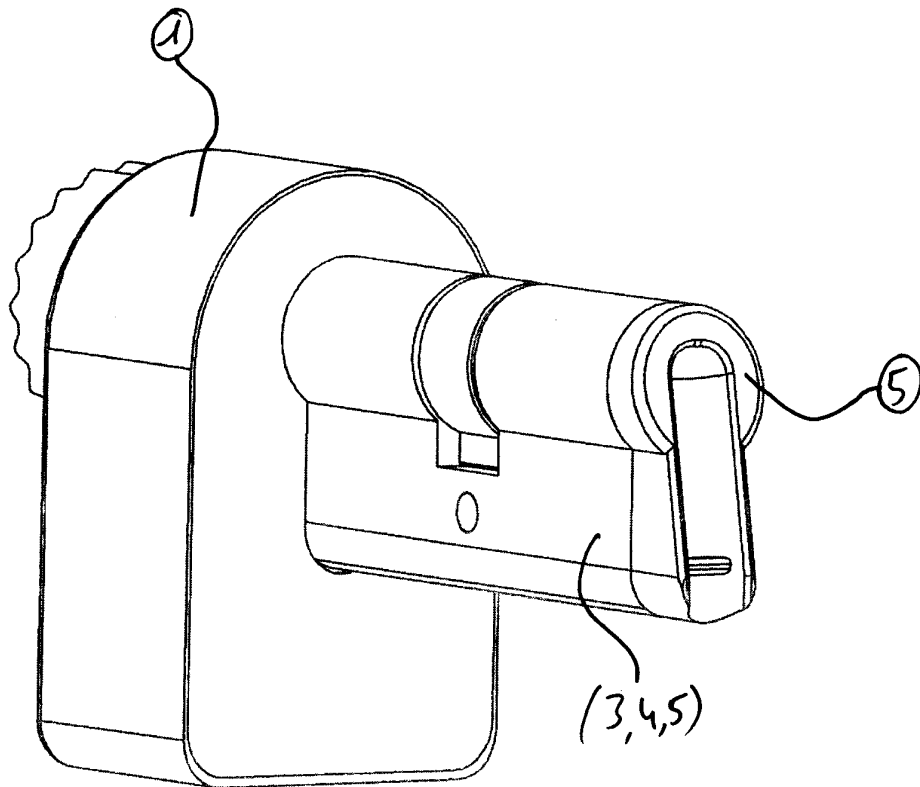


FIG. 4

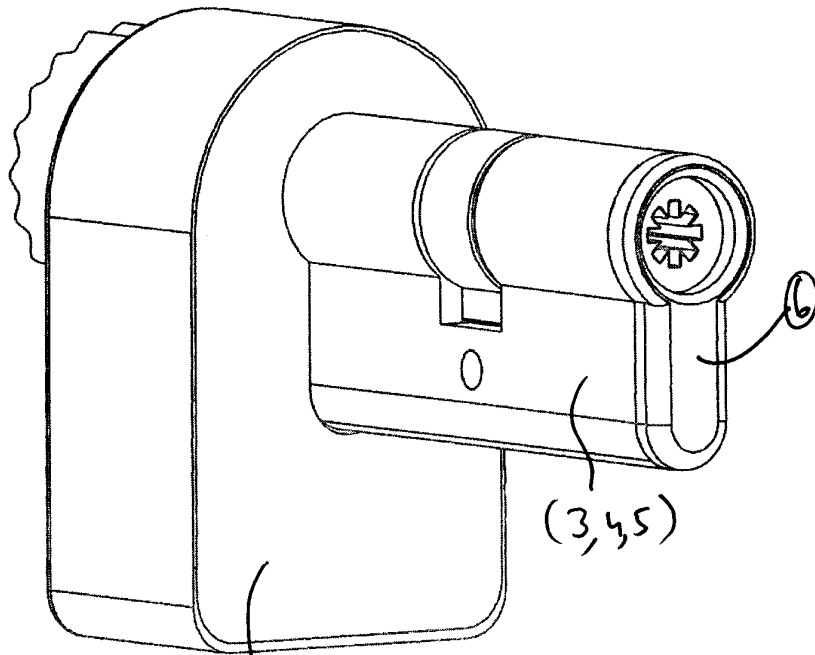


FIG. 5

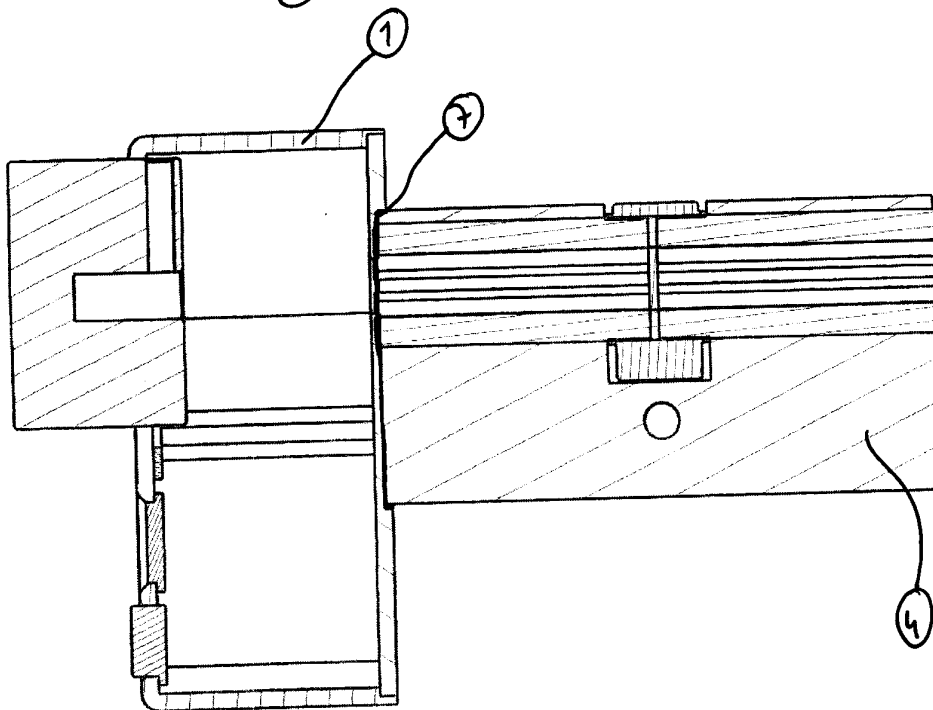


FIG. 6



**RAPPORT DE RECHERCHE
PRÉLIMINAIRE**

N° d'enregistrement
national

établi sur la base des dernières revendications
déposées avant le commencement de la recherche

FA 684870
FR 0606066

DOCUMENTS CONSIDÉRÉS COMME PERTINENTS		Revendication(s) concernée(s)	Classement attribué à l'invention par l'INPI
Catégorie	Citation du document avec indication, en cas de besoin, des parties pertinentes		
X	DE 10 2004 021704 B3 (ELV ELEKTRONIK AG [DE]) 22 décembre 2005 (2005-12-22) * le document en entier * -----	1-4	E05B49/00
X	DE 200 03 715 U1 (LANGBEIN PETER [DE]) 10 août 2000 (2000-08-10) * le document en entier * -----	1-3	
X	EP 0 627 538 A1 (DIGITAL ELEKTRONIK GMBH [AT]) 7 décembre 1994 (1994-12-07) * le document en entier * -----	1-4	
X	US 2004/035160 A1 (MEEKMA GLENN [US] ET AL) 26 février 2004 (2004-02-26) * le document en entier * -----	1-4	
			DOMAINES TECHNIQUES RECHERCHÉS (IPC)
			E05B
		Date d'achèvement de la recherche	Examineur
		22 février 2007	Westin, Kenneth
CATÉGORIE DES DOCUMENTS CITÉS		T : théorie ou principe à la base de l'invention	
X : particulièrement pertinent à lui seul		E : document de brevet bénéficiant d'une date antérieure à la date de dépôt et qui n'a été publié qu'à cette date de dépôt ou qu'à une date postérieure.	
Y : particulièrement pertinent en combinaison avec un autre document de la même catégorie		D : cité dans la demande	
A : arrière-plan technologique		L : cité pour d'autres raisons	
O : divulgation non-écrite		
P : document intercalaire		& : membre de la même famille, document correspondant	

**ANNEXE AU RAPPORT DE RECHERCHE PRÉLIMINAIRE
RELATIF A LA DEMANDE DE BREVET FRANÇAIS NO. FR 0606066 FA 684870**

La présente annexe indique les membres de la famille de brevets relatifs aux documents brevets cités dans le rapport de recherche préliminaire visé ci-dessus.

Les dits membres sont contenus au fichier informatique de l'Office européen des brevets à la date du 22-02-2007

Les renseignements fournis sont donnés à titre indicatif et n'engagent pas la responsabilité de l'Office européen des brevets, ni de l'Administration française

Document brevet cité au rapport de recherche	Date de publication	Membre(s) de la famille de brevet(s)	Date de publication
DE 102004021704 B3	22-12-2005	AUCUN	
DE 20003715 U1	10-08-2000	DE 10009700 A1	09-11-2000
EP 0627538 A1	07-12-1994	DE 59400292 D1	27-06-1996
US 2004035160 A1	26-02-2004	AUCUN	