



CONFÉDÉRATION SUISSE
INSTITUT FÉDÉRAL DE LA PROPRIÉTÉ INTELLECTUELLE

(11) **CH** **718 671 B1**

(51) Int. Cl.: **A47F 7/02** (2006.01)

Brevet d'invention délivré pour la Suisse et le Liechtenstein

Traité sur les brevets, du 22 décembre 1978, entre la Suisse et le Liechtenstein

(12) **FASCICULE DU BREVET**

(21) Numéro de la demande: 000607/2021

(22) Date de dépôt: 28.05.2021

(43) Demande publiée: 30.11.2022

(24) Brevet délivré: 29.12.2023

(45) Fascicule du brevet publié: 29.12.2023

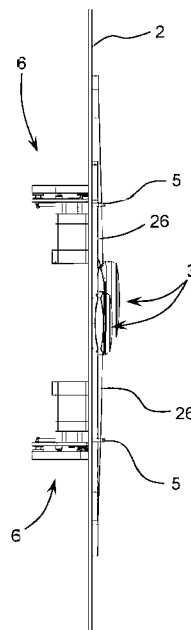
(73) Titulaire(s):
Xavier Dietlin, Avenue du Château 16
1008 Prilly (CH)

(72) Inventeur(s):
Xavier Dietlin, 1008 Prilly (CH)

(74) Mandataire:
reuteler & cie S.A., Chemin de la Vuarpillière 29
1260 Nyon (CH)

(54) **Présentoir pour articles de joaillerie.**

(57) Présentoir pour articles de joaillerie comprenant un support (2) et un mécanisme de verrouillage. Le mécanisme de verrouillage comprend un actionneur (6) monté de manière fixe sur un côté de dos du support (2) et une agrafe (5) ayant une paire de branches latérales insérables dans une paire d'orifices du support (2) depuis un côté face du support. L'actionneur (6) comprend un boîtier avec des logements recevant les branches latérales, et un dispositif de serrage comprenant des mâchoires configurées pour engager les branches latérales lorsqu'elles sont insérées dans les logements afin de verrouiller l'agrafe à l'actionneur (6). L'actionneur (6) comprenant en outre un moteur couplé à une came de desserrage engageant des doigts de déverrouillage motorisé des mâchoires pour les déplacer d'une position verrouillée à une position déverrouillée permettant l'extraction des agrafes de l'actionneur (6).



Description

DOMAINE TECHNIQUE

[0001] L'invention se rapporte au domaine des présentoirs pour des articles de joaillerie, tels que colliers, bracelets, bagues et montres-bracelets.

ARRIÈRE-PLAN TECHNOLOGIQUE

[0002] Il existe différents types de présentoirs pour articles de joaillerie, y compris montres-bracelets. La plupart des présentoirs permettent de mettre en valeur plusieurs articles qui peuvent être disposés selon différentes configurations notamment dans des vitrines de magasin de luxe. Ces présentoirs présentent plusieurs inconvénients, notamment au niveau de la sécurité lorsque les articles de joaillerie ne sont pas disposés derrière une vitrine, ou au niveau de la convivialité lorsque les articles de joaillerie sont disposés derrière une vitrine.

RÉSUMÉ DE L'INVENTION

[0003] L'objet de l'invention est de fournir un présentoir pour des articles de joaillerie qui permet de mettre en valeur l'article de joaillerie aux clients ou d'autres tiers de manière conviviale tout en assurant la sécurité contre le vol ou un déplacement de l'article de joaillerie.

[0004] Il est avantageux de fournir un présentoir pour des articles de joaillerie qui est robuste et facile d'utilisation, notamment pour permettre le placement et l'enlèvement aisé des articles de joaillerie par des personnes autorisées.

[0005] Il est avantageux de fournir un présentoir pour des articles de joaillerie qui est robuste et fiable.

[0006] Des objets de l'invention sont réalisés par un présentoir selon la revendication 1. Les revendications dépendantes définissent des formes d'exécution avantageuses de l'invention.

[0007] Dans la présente on décrit un présentoir pour articles de joaillerie comprenant un support et un mécanisme de verrouillage. Le mécanisme de verrouillage comprend un actionneur monté de manière fixe sur un côté de dos du support et une agrafe ayant une paire de branches latérales insérables dans une paire d'orifices du support depuis un côté face du support. L'actionneur comprend un boîtier avec des logements recevant les branches latérales, et un dispositif de serrage comprenant des mâchoires configurées pour engager les branches latérales lorsqu'elles sont insérées dans les logements afin de verrouiller l'agrafe à l'actionneur. L'actionneur comprenant en outre un moteur couplé à une came de desserrage engageant des doigts de déverrouillage motorisés des mâchoires pour les déplacer d'une position verrouillée à une position déverrouillée permettant l'extraction des agrafes de l'actionneur.

[0008] Dans une forme d'exécution avantageuse, les branches latérales de l'agrafe comprennent des dents sur une surface intérieure et les mâchoires comprennent une partie dentée sur une surface extérieure configurée pour engager les dents de l'agrafe lorsqu'elles sont insérées dans les logements correspondants.

[0009] Dans une forme d'exécution avantageuse, les mâchoires sont montées sur le boîtier de l'actionneur par un axe de pivot.

[0010] Dans une forme d'exécution avantageuse, la came de desserrage comprend une came rotative montée sur un axe de rotation fixé au boîtier, la came rotative comprenant une surface de came excentrée configurée pour engager les doigts de déverrouillage motorisés lorsque la came est pivotée d'une position de verrouillage à une position de déverrouillage.

[0011] Dans une forme d'exécution avantageuse, la came de desserrage comprend une butée et le boîtier comprend des butées de course limite de came, les butées de course limite de came engageant la butée afin de définir les positions de verrouillage et déverrouillage de la came de desserrage.

[0012] Dans une forme d'exécution avantageuse, le dispositif de serrage comprend un ressort de serrage poussant la mâchoire dans la position de verrouillage contre les branches latérales.

[0013] Dans une forme d'exécution avantageuse, l'actionneur comprend une carte de circuit comprenant un contrôleur moteur pour la commande du moteur.

[0014] Dans une forme d'exécution avantageuse, la carte de circuit comprend un module de communication sans fil permettant à un contrôleur externe de commander le déplacement de la came de desserrage par le moteur entre les positions de verrouillage et déverrouillage.

[0015] Dans une forme d'exécution avantageuse, l'actionneur comprend en outre un accéléromètre sur la carte de circuit pour détecter des mouvements du présentoir.

[0016] Dans une forme d'exécution avantageuse, le présentoir comprend une pluralité de mécanismes de verrouillage sur un support configurés pour serrer un article de joaillerie en plusieurs positions.

BRÈVE DESCRIPTION DES FIGURES

[0017] D'autres caractéristiques et avantages de l'invention apparaîtront plus clairement à la lecture de la description suivante d'une forme de réalisation préférentielle de l'invention, donnée à titre d'exemple illustratif et non limitatif, et des dessins annexés parmi lesquels :

- la figure 1a est une vue de côté d'un présentoir pour articles de joaillerie selon une forme d'exécution de l'invention;
- la figure 1b est une vue de dessus du présentoir de la figure 1a;
- la figure 1c est une vue de face du présentoir de la figure 1a, en transparence partielle pour illustrer un mécanisme de verrouillage selon une forme d'exécution de l'invention;
- la figure 2a est une vue de face d'un présentoir pour articles de joaillerie selon une autre forme d'exécution de l'invention;
- la figure 2b est une vue de côté du présentoir de la figure 2a;
- la figure 3a est une en perspective d'un présentoir pour joaillerie selon une autre forme d'exécution de l'invention;
- la figure 3b est une vue de côté du présentoir de la figure 3a;
- la figure 4a est une vue en perspective d'un mécanisme de verrouillage d'un présentoir pour articles de joaillerie, tels que montres-bracelets, selon une forme d'exécution de l'invention, avec une agrafe en position verrouillée;
- la figure 4b est une vue en perspective du mécanisme de verrouillage en la figure 4a avec l'agrafe en position déverrouillée;
- la figure 5a est une vue en coupe du mécanisme de verrouillage selon une forme d'exécution de l'invention, avec l'agrafe en position verrouillée;
- la figure 5b est une vue similaire à la figure 5a avec l'agrafe en position déverrouillée.

DESCRIPTION DÉTAILLÉE D'UNE FORME DE RÉALISATION PRÉFÉRENTIELLE

[0018] En se référant aux figures, le présentoir 1 pour articles de joaillerie comprend un support 2, et un mécanisme de verrouillage 4.

[0019] Le présentoir peut notamment être utilisé dans des magasins de bijoux ou d'autres lieux de vente d'articles de joaillerie tels que montres-bracelets, colliers, bagues, et bracelets ou dans des expositions et des foires, permettant au public de se rapprocher de près des articles de joaillerie mais en minimisant le risque de vol.

[0020] Le support 2 peut être fourni sous diverses formes adaptées à la mise en valeur et la présentation de divers articles de joaillerie. Par exemple pour des colliers, le support peut avoir la forme d'une partie de buste, pour un bracelet être sous la forme d'une partie de poignet, et pour toutes sortes d'autres d'articles sous forme d'un plateau plane plat ou courbe de différentes formes, à choix.

[0021] Le mécanisme de verrouillage 4 comprend un actionneur 6 et une agrafe 5 verrouillable et séparable de l'actionneur 6. L'actionneur 6 est disposé d'un côté de dos d'une paroi du support 2 invisible au public, fixé au support de manière rigide, l'agrafe 5 étant par contre visible du public, ayant une partie exposée sur le côté de face visible du support servant à serrer une portion de l'article de joaillerie contre le support. L'agrafe 5 a une paire de branches latérales 22a interconnectée par une branche d'extrémité 22b. Les branches latérales sont insérables à travers des orifices dans la paroi du support 2 pour être logées dans des logements 21 dans un boîtier 7 de l'actionneur 6.

[0022] L'actionneur 6 comprend le boîtier 7, un dispositif de serrage 10 monté dans le boîtier 7, un moteur 8 couplé au dispositif de serrage 10, fixé au boîtier 7, et une carte de circuit 9.

[0023] La carte de circuit 9 comprend un contrôleur moteur pour le contrôle du moteur 8, et d'autres composants électroniques, notamment un module de communication sans fil tel qu'un module de communication à champ proche ou Wifi ou Bluetooth ou un autre protocole de communication à courte distance. La carte de circuit 9 peut comprendre en outre un ou plusieurs capteurs, tels qu'un accéléromètre pour détecter un mouvement du support 2. Le module de communication peut être configuré pour être mis en communication avec un dispositif de commande externe tel qu'une télécommande, un téléphone portable, ou un ordinateur, pour actionner le déverrouillage de l'agrafe ou encore pour recevoir des signaux des capteurs. La détection du mouvement de support peut par exemple être calibrée pour détecter un enlèvement de l'article de joaillerie du support, par exemple en cas de vol. La sensibilité des capteurs peut être calibrée pour correspondre à diverses utilisations selon le choix de l'utilisateur.

[0024] Une batterie ou autre source d'énergie peut être fournie sur la carte de circuit ou un autre endroit du mécanisme de verrouillage afin d'alimenter la carte de circuit et le moteur de l'actionneur de manière autonome.

[0025] Le dispositif de serrage 10 selon une forme d'exécution comprend une mâchoire 11 montée sur un axe de pivot 16 fixé au boîtier 7. La mâchoire 11 est donc pivotable d'une certaine amplitude autour de l'axe de pivot 16. Le boîtier de l'actionneur 6 comprend des logements 21 dans lesquels les branches latérales d'agrafe 22a sont insérables. La mâchoire 11 comprend une partie dentée 12 sur une surface longeant le logement 21, configurée pour entrer en prise avec des dents 23 sur une surface interne des branches latérales 22a de l'agrafe lorsque les branches sont insérées dans les logements correspondants 21.

[0026] Chaque mâchoire 11 comprend en outre un doigt de verrouillage motorisé 13 et un doigt de verrouillage manuel 14. La mâchoire 11 est poussée par un ressort de serrage 15 dans une direction de rotation tendant à appuyer la partie dentée 12 de la mâchoire contre les dents 23 des branches latérales 22a de l'agrafe 5.

[0027] L'agrafe peut être verrouillée en insérant les branches latérales 22a dans les logements 21 respectifs. Lorsque les branches engagent la partie dentée 12 de la mâchoire correspondante, la mâchoire pivote contre la force du ressort de serrage 15 en cliquetis. Les dents 23 sur les branches latérales de l'agrafe sont configurées avec la partie dentée 12 de la mâchoire 11 pour permettre une insertion dans la direction de verrouillage et au contraire de bloquer le mouvement de l'agrafe dans le sens de déverrouillage. L'agrafe peut donc être verrouillée à l'actionneur 6 en insérant les branches d'agrafe dans les logements 21 respectifs jusqu'à ce que l'agrafe arrive en butée contre une partie de l'article de joaillerie tel qu'une portion d'un bracelet, d'un collier ou d'un anneau d'une bague.

[0028] Le dispositif de serrage comprend en outre une came de desserrage 17 couplé au moteur 8. Dans la forme d'exécution illustrée, la came de desserrage est une came rotative avec une surface de came excentrée 18 rotative autour d'un axe de rotation 24, la rotation de la came rotative étant limitée par une butée 25 qui entre en contact avec deux butées 20a, 20b fixées au boîtier 7 définissant les positions extrêmes de verrouillage et déverrouillage.

[0029] Dans les figures 5a et 5b, la came de desserrage 17 est illustrée dans une position de verrouillage, c'est-à-dire permettant le verrouillage de l'agrafe dans les mâchoires 11 du dispositif de serrage. Lorsque l'utilisateur veut déverrouiller l'agrafe, le moteur 8 peut être commandé pour pivoter la came de desserrage entre une position de butée 20a à l'autre position de butée 20b. Lors de cette rotation, la surface de came excentrée 18 engage les doigts de déverrouillage motorisé 13 pour effectuer une rotation des mâchoires 11 de la position verrouillée vers une position déverrouillée libérant la partie dentée 12 des dents 23 de l'agrafe qui peut ensuite être soulevée hors des logements 21 par l'utilisateur.

[0030] Les doigts de déverrouillage manuel 14 permettent à un utilisateur qui aurait accès à l'actionneur 6 du côté non visible du support 2, de déverrouiller manuellement les agrafes en poussant les doigts de déverrouillage manuel 14 l'un vers l'autre. Cela peut être utile pour un déverrouillage lorsque la batterie est plate ou déconnectée de l'actionneur.

[0031] Pour certains articles de joaillerie, un présentoir peut n'avoir qu'une seule agrafe 5, par exemple pour le verrouillage d'une bague comme illustré dans les figures 3a et 3b, ou peut avoir deux ou plus de deux agrafes pour serrer des bracelets, colliers et autres objets à plusieurs endroits contre un support 2 du présentoir, comme illustré dans les figures 1a à 2b.

[0032] La partie visible de l'agrafe vue par le public peut avoir différentes formes et aspects pour des raisons fonctionnelles ou esthétiques en fonction de l'article que l'on souhaite présenter.

[0033] Lorsqu'un vendeur souhaite enlever l'article de joaillerie du présentoir, il peut commander le moteur 8 avec une télécommande ou avec son téléphone portable dans lequel est enregistrée une application spéciale avec un signal de commande de déverrouillage encrypté et spécifique aux actionneurs du présentoir.

[0034] Une caractéristique avantageuse de l'invention est l'aspect très discret de la partie visible de l'agrafe tout en assurant un haut niveau de sécurité et en laissant les objets accessibles de manière conviviale au public. Par ailleurs, les agrafes s'ajustent toutes seules par la simple pression appliquée par un opérateur dans une position de serrage optimale selon l'épaisseur de la portion de l'article de joaillerie serré par l'agrafe.

Liste de références

[0035]

Article de joaillerie 3

Présentoir 1

Support 2

e.g. buste, plateau, poignée

Mécanisme de verrouillage 4

CH 718 671 B1

Agrafe 5

Branche d'extrémité 22b

Branches latérales 22a

Dents 23

Actionneur 6

Boîtier 7

Logements pour branches d'agrafe 21

Moteur 8

Carte de circuit 9

Contrôleur moteur

Accéléromètre

Module de communication en champ proche

e.g. module bluetooth, RFID

Batterie

dispositif de serrage 10

mâchoire 11

partie dentée 12

doigts de déverrouillage motorisé 13

doigts de déverrouillage manuel 14

ressort de serrage 15

axe de pivot 16

cam de desserrage 17

cam rotatif

surface de came excentrée 18

axe de rotation 24

butée 25

butées de course limites de came 20a, 20b

Revendications

1. **Présentoir pour articles de joaillerie** (1) comprenant un support (2) et un mécanisme de verrouillage (4), le mécanisme de verrouillage (4) comprenant un actionneur (6) monté de manière fixe sur un côté de dos du support (2) et une agrafe (5) ayant une paire de branches latérales (22) insérables dans une paire d'orifices du support (2) depuis un côté face du support, l'actionneur (6) comprenant un boîtier (7) avec des logements (21) recevant les branches latérales (22), et un dispositif de serrage (10) comprenant des mâchoires (11) configurées pour engager les branches latérales (22) lorsqu'elles sont insérées dans les logements (21) afin de verrouiller l'agrafe à l'actionneur (6), l'actionneur (6) comprenant en outre un moteur (8) couplé à une came de desserrage (17) engageant des doigts de déverrouillage motorisé (13) des mâchoires (11) pour les déplacer d'une position verrouillée à une position déverrouillée permettant l'extraction des agrafes de l'actionneur (6).

2. **Présentoir** selon la revendication précédente, caractérisé en ce que les branches latérales (22) de l'agrafe (5) comprennent des dents (23) sur une surface intérieure et les mâchoires comprennent une partie dentée (12) sur une surface extérieure configurée pour engager les dents (23) de l'agrafe lorsqu'elles sont insérées dans les logements correspondants (21).
3. **Présentoir** selon la revendication 1 ou 2, caractérisé en ce que les mâchoires (11) sont montées sur le boîtier (7) de l'actionneur par un axe de pivot (16).
4. **Présentoir** selon la revendication précédente, caractérisé en ce que la came de desserrage comprend une came rotative montée sur un axe de rotation (24) fixé au boîtier (7), la came rotative comprenant une surface de came excentrée (18) configurée pour engager les doigts de déverrouillage motorisés (13) lorsque la came est pivotée d'une position de verrouillage à une position de déverrouillage.
5. **Présentoir** selon l'une des deux revendications précédentes, caractérisé en ce que la came de desserrage comprend une butée (25) et le boîtier comprend des butées de course limite de came (20a, 20b), les butées de course limite de came engageant la butée (25) afin de définir les positions de verrouillage et déverrouillage de la came de desserrage.
6. **Présentoir** selon l'une des revendications précédentes, caractérisé en ce que le dispositif de serrage comprend un ressort de serrage poussant la mâchoire dans la position de verrouillage contre les branches latérales (22).
7. **Présentoir** selon l'une des revendications précédentes, caractérisé en ce que l'actionneur comprend une carte de circuit (9) comprenant un contrôleur moteur pour la commande du moteur (8).
8. **Présentoir** selon la revendication précédente, caractérisé en ce que la carte de circuit comprend un module de communication sans fil permettant à un contrôleur externe de commander le déplacement de la came de desserrage (17) par le moteur (8) entre les positions de verrouillage et déverrouillage.
9. **Présentoir** selon l'une des revendications précédentes, caractérisé en ce que l'actionneur comprend en outre un accéléromètre sur la carte de circuit pour détecter des mouvements du présentoir (1).
10. **Présentoir** selon l'une des revendications précédentes, caractérisé en ce qu'il comprend une pluralité de mécanismes de verrouillage (6) sur un support (2) configurés pour serrer un article de joaillerie (3) en plusieurs positions.

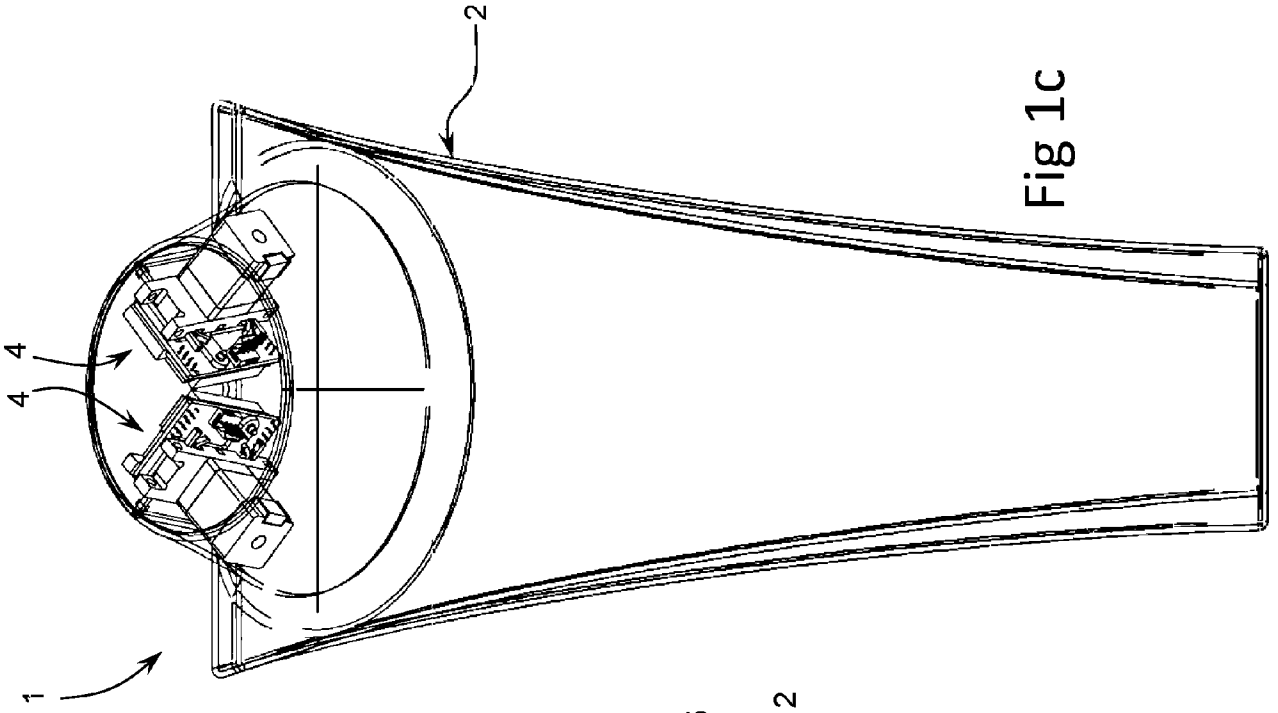


Fig 1c

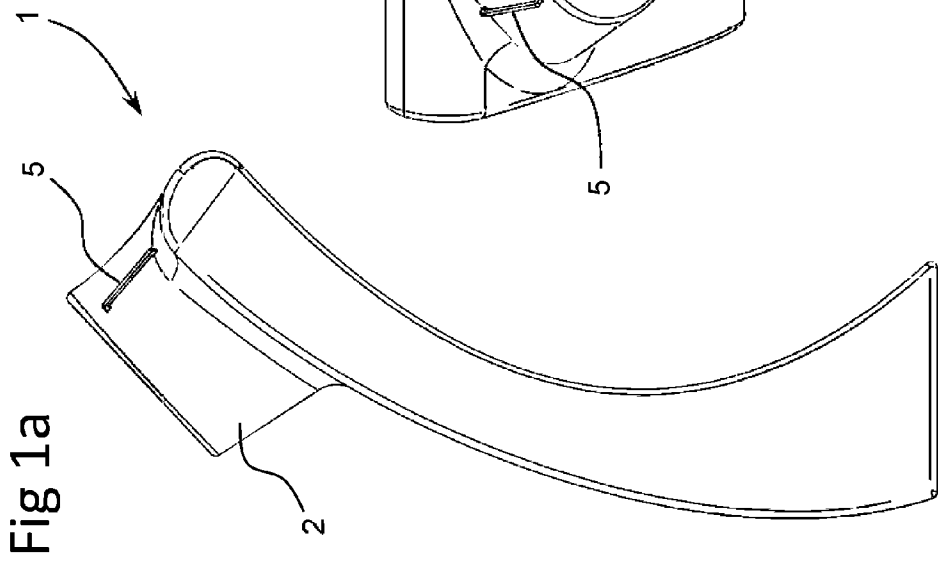


Fig 1a

Fig 1b

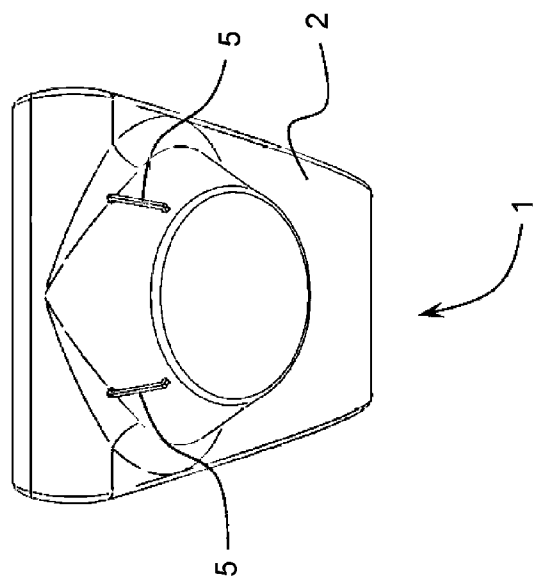


Fig 2b

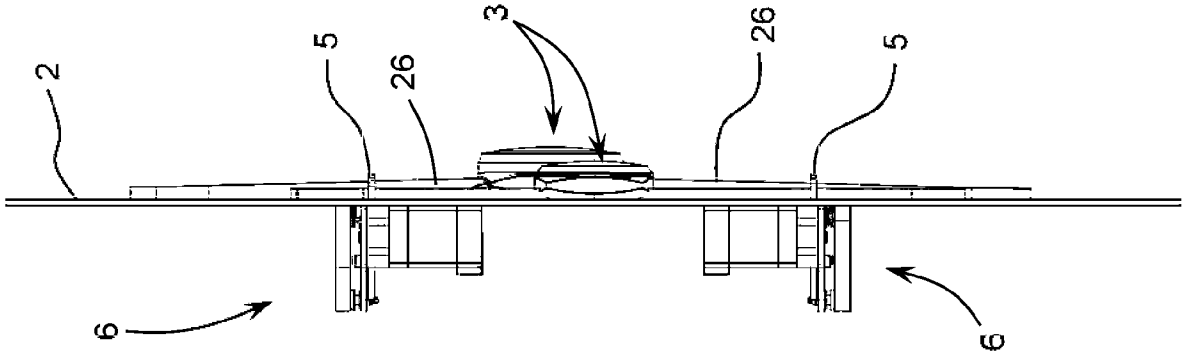
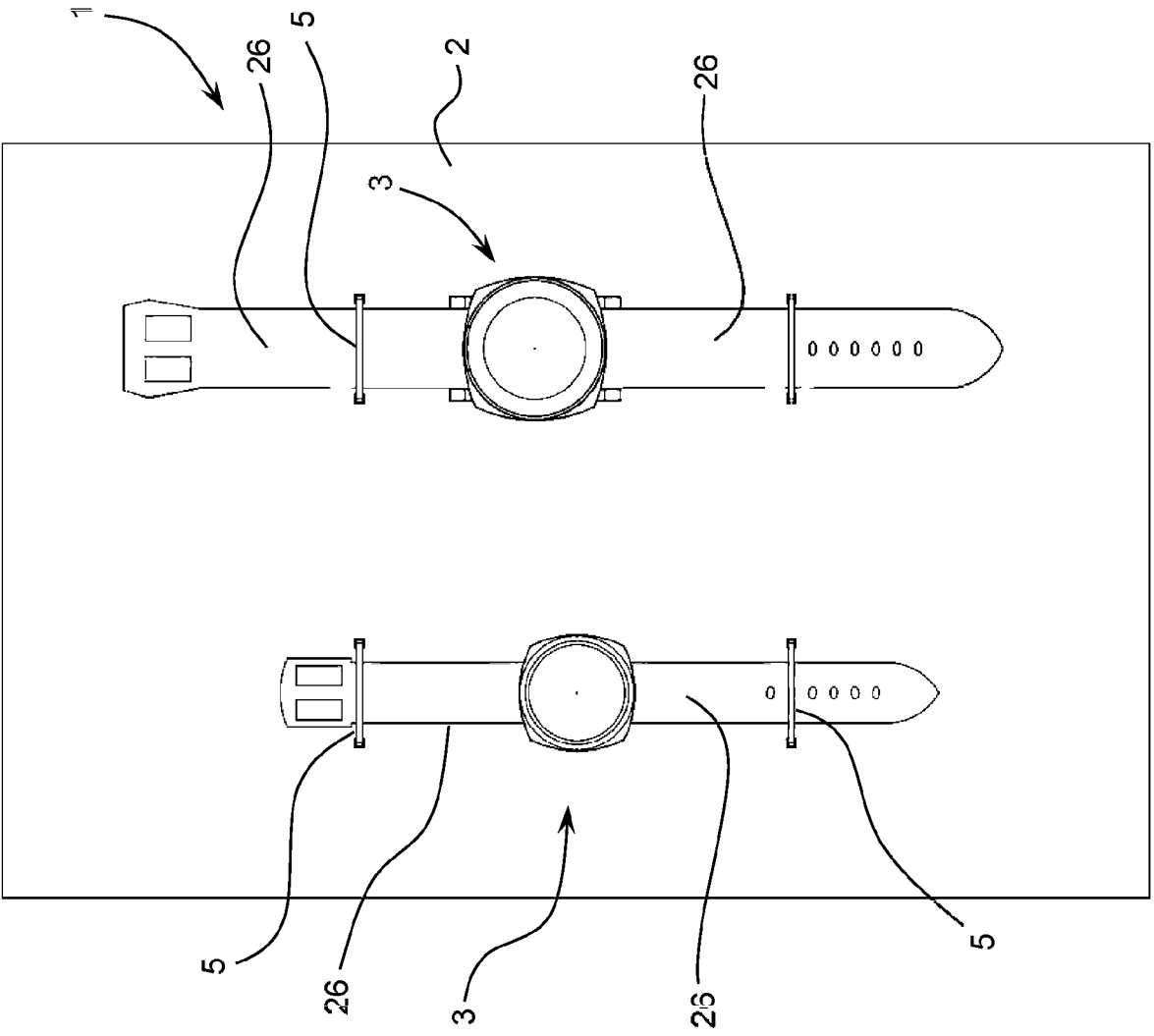


Fig 2a



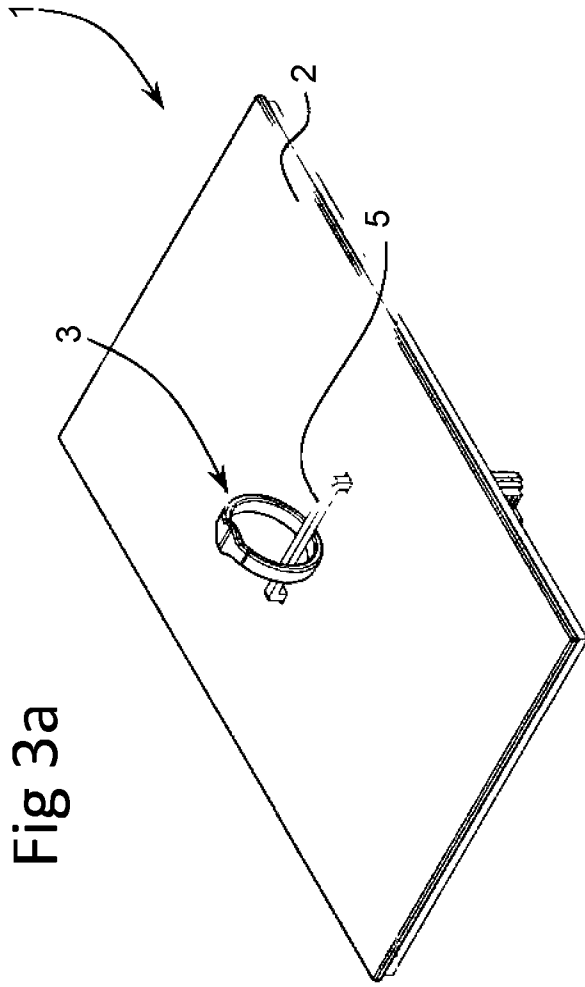


Fig 3b

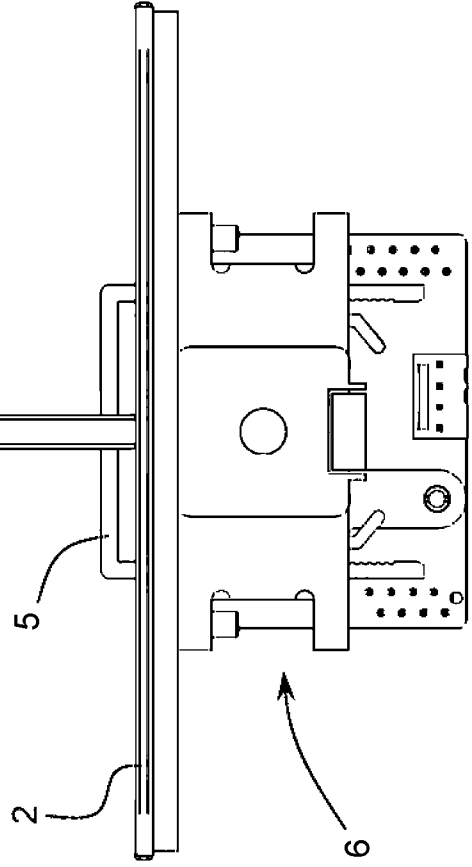


Fig 4a

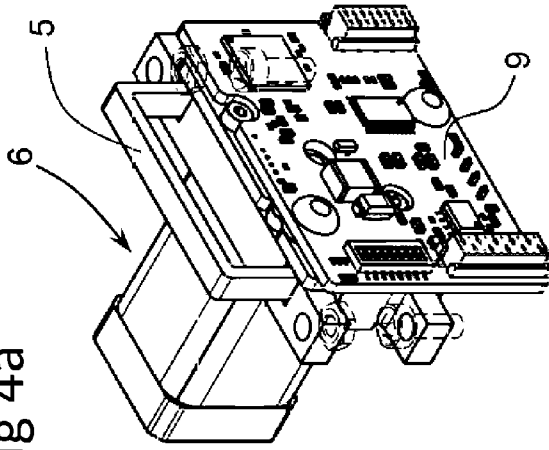


Fig 4b

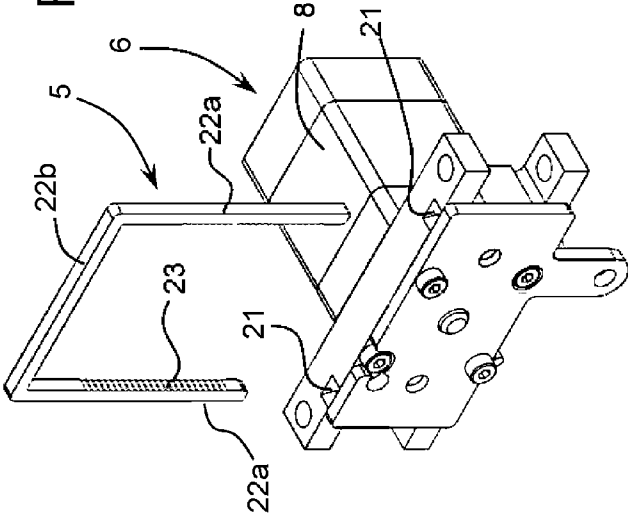


Fig 5a

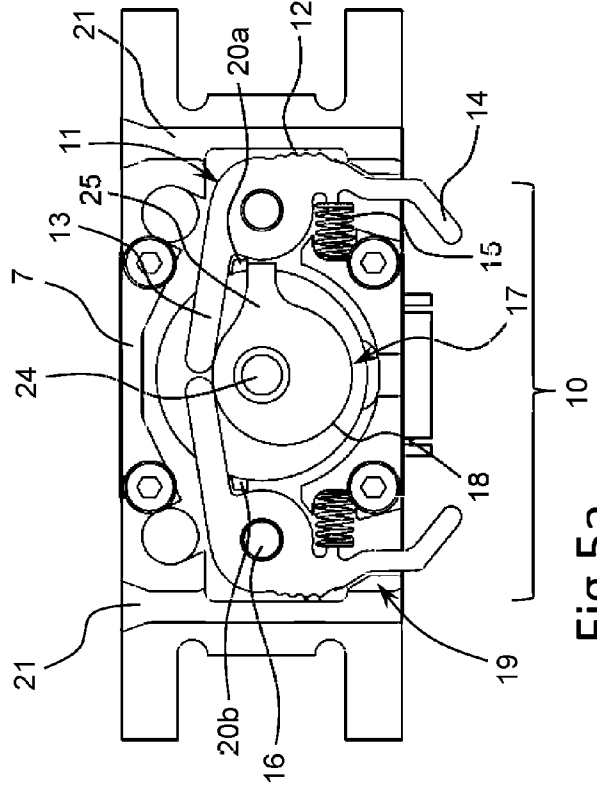


Fig 5b

