

⑫

DEMANDE DE CERTIFICAT D'ADDITION
A UN BREVET D'INVENTION

A2

⑫② Date de dépôt : 04.05.90.

⑫③ Priorité :

⑫④ Date de la mise à disposition du public de la
demande : 08.11.91 Bulletin 91/45.

⑫⑤ Liste des documents cités dans le rapport de
recherche : *Se reporter à la fin du présent fascicule.*

⑫⑥ Références à d'autres documents nationaux
apparentés : certificat d'addition au brevet 89 17229
déposé le 27.12.89

⑦① Demandeur(s) : AGHION Michaël — FR.

⑦② Inventeur(s) : AGHION Michaël.

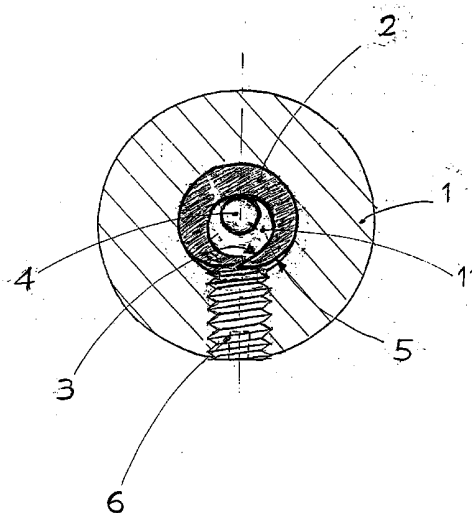
⑦③ Titulaire(s) :

⑦④ Mandataire : Cabinet Dawidowicz.

⑤④ Elément de fixation distal universel pour broches chirurgicales.

⑤⑦ L'invention concerne un dispositif du type sphère de
protection de l'extrémité de broches chirurgicales.

Il est constitué d'une sphère de diamètre approprié per-
cée de part en part sur l'axe des pôles par un trou dans le-
quel on introduit une bande spiralée qui s'adapte au diamè-
tre de broche à protéger sous l'action d'une vis placée
dans le plan équatorial.



La présente intervention concerne un élément de fixation distal universel pour broches chirurgicales .

Il s'agit d'une addition à la demande de brevet N° 89 17 229 au nom de Michaël Aghion .

5 L'invention est du type à sphère de protection avec élément déformable assurant la fonction de fixation des différents diamètres de broches chirurgicales admissibles . (4;11)

10 En addition aux différents dispositifs présentés dans le brevet N° 89 17 229 l'élément interne dans sa nouvelle conception assure un meilleur centrage de la broche en faisant coïncider l'axe des pôles de la sphère (9) et l'axe de la broche à protéger (10) grâce au glissement de la face interne commençant à l'extrémité biseautée d'un ruban d'épaisseur constante, sur la face externe de l'autre extrémité biseautée du même ruban .

15 La présente invention sera mieux comprise par la description qui va suivre d'un mode de réalisation préférentiel donné à titre d'exemple illustratif en référence aux dessins annexés dans lequel :

- la figure 1 représente une coupe équatoriale de la sphère (1)

- la figure 2 un élément d'ensemble monté sur une broche implantée dans un doigt (7;8)

20 Le recouvrement spiralé du ruban (2) c'est à dire face interne (3) du ruban contre face externe (5), et le glissement relatif de ces deux faces l'une contre l'autre est réalisé par la rotation de la vis (6) qui en entraînant la face externe (5) du ruban (2) force celui-ci à réduire la longueur de la circonférence interne d'origine . De ce fait la vis de serrage (6) qui est
25 munie d'une hélice dont le rapport pas/diamètre est de 8/100 contrairement au rapport des vis couramment utilisées qui est de 6/100 . La cessation de l'action de serrage de la vis autorise comme dans un ressort spiral le retour du ruban dans sa forme d'origine , grâce à la propriété "mémoire" de son matériau

REVENDEICATIONS

- 5 1.Elément de fixation distal universel pour broches chirurgicales selon la revendication 1 du brevet principal, caractérisé par le fait que la partie interne déformable se présente sous la forme d'un ruban d'épaisseur constante et de largeur égale au diamètre de la sphère de protection , et dont la longueur légèrement supérieure à la longueur de la circonférence du logement dans lequel on adapte le ruban en le formant en spirale .
- 10 2.Elément de fixation distal universel selon la revendication 1, caractérisé par le fait que l'axe des pôles de la sphère de protection est en coïncidence avec l'axe de la broche à protéger .
- 15 3.Elément de fixation distal universel selon la revendication 1, caractérisé par le fait que la vis de serrage munie d'une hélice dont le rapport pas/diamètre est de 8% a par son action de serrage et de rotation un entrainement du ruban spiralé qui réduit ainsi le diamètre original en s'adaptant à celui de la broche à protéger .
- 4.Elément de fixation distal universel selon la revendication 1, caractérisé par le fait que la cessation de l'action de serrage par le retour en arrière de la vis autorise le retour élastique du ruban spiralé qui se comporte comme un ressort en se détendant .

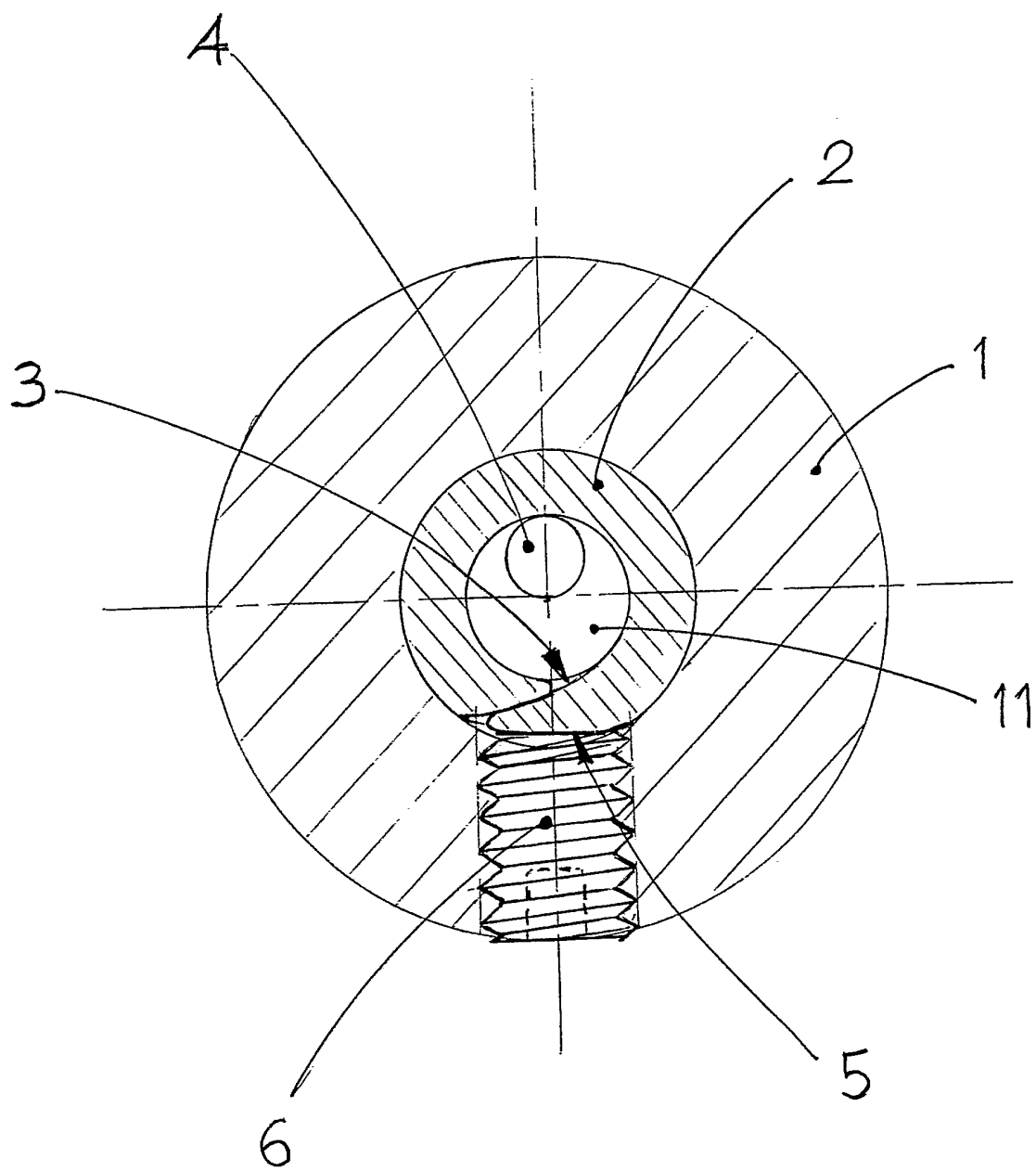


FIG: 1

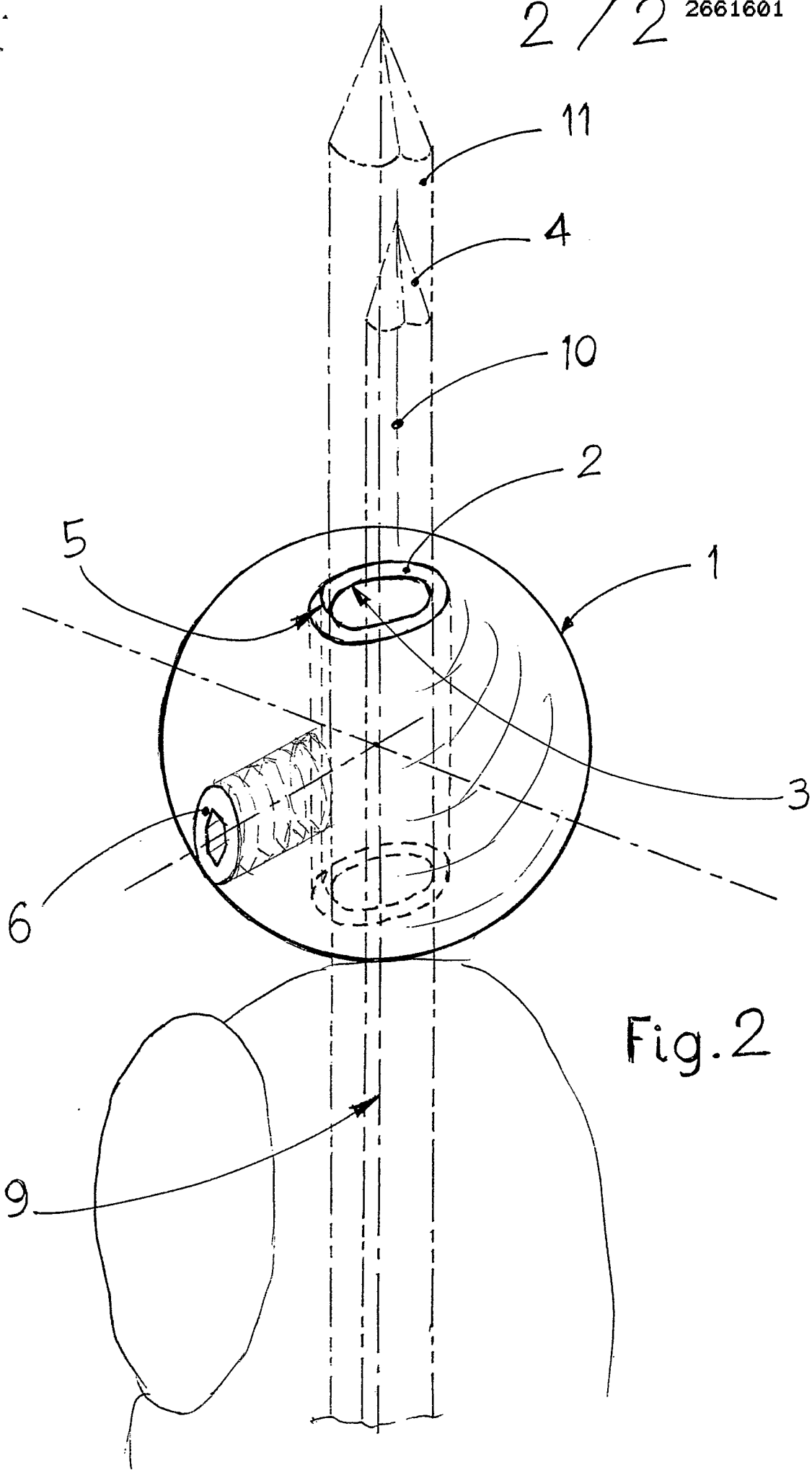


Fig. 2

INSTITUT NATIONAL
de la
PROPRIETE INDUSTRIELLE

RAPPORT DE RECHERCHE
établi sur la base des dernières revendications
déposées avant le commencement de la recherche

FR 9005635
FA 441834

DOCUMENTS CONSIDERES COMME PERTINENTS		Revendications concernées de la demande examinée
Catégorie	Citation du document avec indication, en cas de besoin, des parties pertinentes	
A	FR-A-2 633 822 (MICHAEL'S FRANCE) * Page 1, ligne 30 - page 2, ligne 17; figures 1-3 * ---	1-2
A	US-A-2 398 915 (W.L. BELL) * Page 1, colonne de droite, ligne 53 - colonne de gauche, ligne 13; page 1, colonne de droite, lignes 40-49; figures 2-3 * ---	1-2
A	FR-A-1 345 527 (H. MÜLLER-NEUHAUS) * Figure 1 * -----	1,4
		DOMAINES TECHNIQUES RECHERCHES (Int. Cl.5)
		A 61 B
Date d'achèvement de la recherche		Examineur
16-01-1991		NICE P. R.
<p>CATEGORIE DES DOCUMENTS CITES</p> <p>X : particulièrement pertinent à lui seul Y : particulièrement pertinent en combinaison avec un autre document de la même catégorie A : pertinent à l'encontre d'au moins une revendication ou arrière-plan technologique général O : divulgation non-écrite P : document intercalaire</p> <p>T : théorie ou principe à la base de l'invention E : document de brevet bénéficiant d'une date antérieure à la date de dépôt et qui n'a été publié qu'à cette date de dépôt ou qu'à une date postérieure. D : cité dans la demande L : cité pour d'autres raisons & : membre de la même famille, document correspondant</p>		

EPO FORM 1503 03.82 (P0413)