



**ФЕДЕРАЛЬНАЯ СЛУЖБА
ПО ИНТЕЛЛЕКТУАЛЬНОЙ СОБСТВЕННОСТИ**

(12) ТИТУЛЬНЫЙ ЛИСТ ОПИСАНИЯ ПОЛЕЗНОЙ МОДЕЛИ К ПАТЕНТУ

(21)(22) Заявка: 2015107820/15, 05.03.2015

(24) Дата начала отсчета срока действия патента:
05.03.2015

Приоритет(ы):

(22) Дата подачи заявки: 05.03.2015

(45) Опубликовано: 20.02.2016 Бюл. № 5

Адрес для переписки:

246007, г. Гомель, ул. Федюнинского, 21,
помещение 2 Андриенко Людмила

(72) Автор(ы):

**Пахомов Дмитрий Иванович (ВУ),
Бирюков Николай Петрович (ВУ)**

(73) Патентообладатель(и):

**Иностранное производственное унитарное
предприятие "АЛКОПАК" (ВУ)**

(54) **КРЫШКА ДЛЯ ЕМКОСТИ**

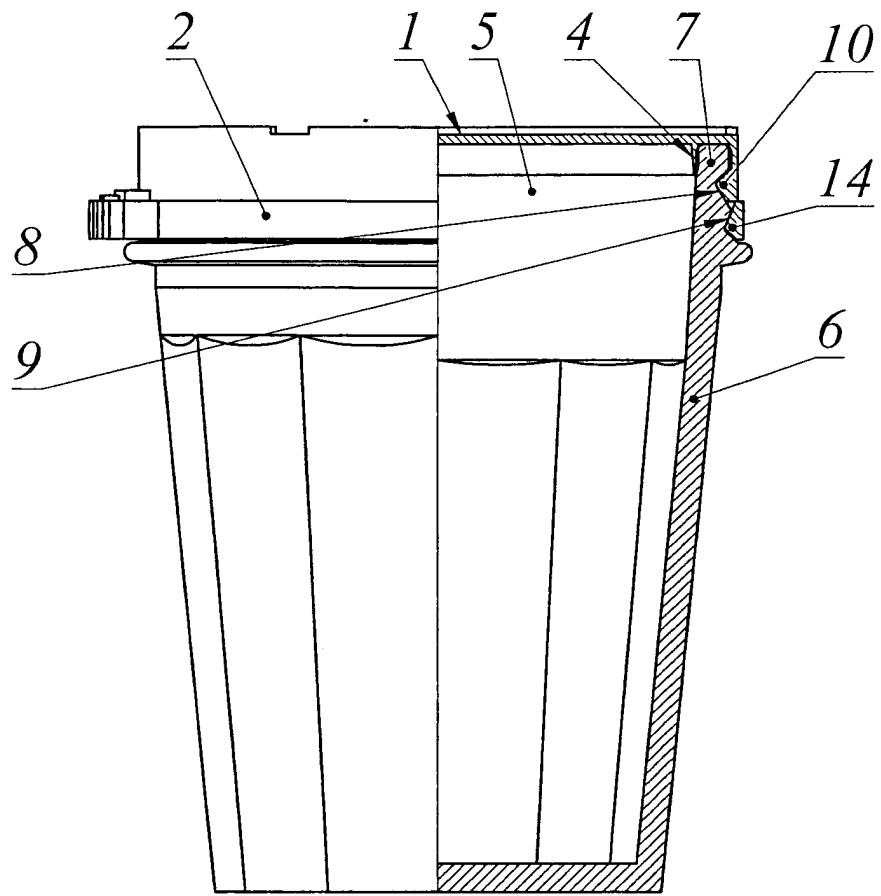
(57) **Формула полезной модели**

1. Крышка для емкости, выполненная в виде корпуса, который имеет отрывное кольцо с ослабленными зонами, а также уплотняющий элемент на внутренней торцевой поверхности, размещаемый в отверстии емкости, причем отрывное кольцо снабжено язычком с разрушаемыми перемычками, отличающаяся тем, что крышка выполнена монолитной из полимерного материала, при этом на внутренней поверхности корпуса крышки и отрывного кольца выполнены фиксирующие элементы для защелкивания на емкости.

2. Крышка для емкости по п. 1, отличающаяся тем, что фиксирующий элемент корпуса выполнен на его внутренней поверхности в виде сплошного или прерывистого кольцевого выступа для осевой фиксации емкости.

3. Крышка для емкости по п. 1, отличающаяся тем, что фиксирующий элемент отрывного кольца выполнен на его внутренней поверхности в виде кольцевого выступа, ориентированного к продольной оси крышки с возможностью фиксации на емкости в осевом направлении.

RU 159683 U1



RU 159683 U1