



(12) PATENT

(19) NO

(11) 334086

(13) B1

NORGE

(51) Int Cl.

E21B 33/14 (2006.01)

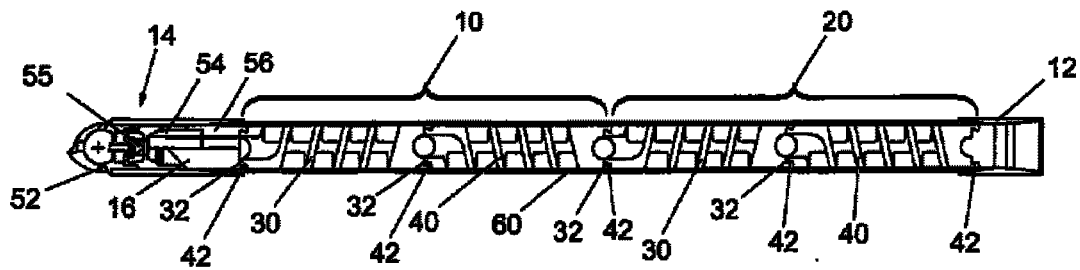
E21B 21/08 (2006.01)

E21B 17/22 (2006.01)

Patentstyret

(21)	Søknadsnr	20052346	(86)	Int.inng.dag og søknadsnr	2003.10.23 PCT/GB2003/04588
(22)	Inng.dag	2005.05.12	(85)	Videreføringsdag	2005.05.12
(24)	Løpedag	2003.10.23	(30)	Prioritet	2002.10.23, GB, 0224654
(41)	Alm.tilgj	2005.05.12			
(45)	Meddelt	2013.12.09			
(73)	Innehaver	Downhole Products Ltd, 144 North Deeside Road, GB-AB10UD PETERCULTER, ABERDEEN, Storbritannia			
(72)	Oppfinner	William Barron, 27 Baillieswells Road, GB-AB159BL BIELDSIDE, ABERDEEN, Storbritannia Alistair Bertram Clark, 7 Westwood Grove, GB-AB326XF WESTHILL, ABERDEEN, Storbritannia Ian Alastair Kirk, 131 North Deeside Road, GB-AB130JF MILLTIMBER, ABERDEEN, Storbritannia			
(74)	Fullmektig	Murgitroyd & Co, Mannerheimintie 12 B 5th floor, FI-00100 HELSINGFORS, Finland			
(54)	Benevnelse	Strømningskontrollverktøy for sement og fremgangsmåte			
(56)	Anførte publikasjoner	US 2178846 A			
(57)	Sammendrag				

En anordning (10) for styring av fluidstrømmen inn i et borehull gjennom en rørledning (60) er vist. Anordningen har en retarderende innretning (30) tilpasset til å bli posisjonert inne i rørledningen. Fluidet kunne typisk omfatte boreslam og/eller sement, og i noen utførelser kan noe av sementen utgå gjennom åpninger (84) i en skjenn (82) på anordningen for å sementere den retarderende innretning inne i rørledningen.



STRØMINGSKONTRALLVERKTØY FOR SEMENT OG FREMGANGSMÅTE

5 Foreliggende oppfinnelse vedrører et styringsverktøy for en sementstrøm og spesielt, men ikke utelukkende, et styringsverktøy for en sementstrøm for bruk ved sementering av en streng med rørvarer så som et føringsrør eller forlengelsesrørstreng inn i et borehull etter olje, gass eller vann.

10 Primær sementering er prosessen med å anbringe sement i ringrommet mellom et føringsrør eller forlengelsesrørstreng og formasjonene eksponert for borehullet. Et hovedformål ved primær sementering er å tilveiebringe sonevis isolasjon i borehullet for olje-, gass- og vannbrønner, dvs for å utestenge fluider slik som vann eller gass i en sone fra olje i en annen sone. For å oppnå dette må en hydraulisk tetning oppnås mellom føringsrøret og sementen, og mellom sementen og
15 formasjonene, mens det samtidig hindrer fluidkanaler i sementhylsteret. Uten fullstendig sonisk isolasjon kan brønnen aldri nå sitt fullt ut produserende potensial og hjelpetiltak for å reparere en feilaktig sementeringsjobb kan gjøre ureparerbar skade på den produserende formasjon. Som følge av dette kan reserver gå tapt og produksjonsstart kan bli forsinket.

20 Etter boring av brønnen til den ønskede dybde fjernes borerøret og en føringsrørstreng blir kjørt ned inntil den når bunnen av borehullet. Føringsrørstrengen har vanligvis en sko, slik som en sementeringssko (float shoe), ledesco (guide shoe) eller en rømmersko reamer shoe) på enden for å lede
25 føringsrørstrengen inn i borehullet. På dette tidspunkt er boreslammet (brukt til å fjerne formasjonsborkaks under boring av brønnen) fortsatt i borehullet; dette slam må fjernes og erstattes med hardnet sement.

30 Dette blir foretatt ved å føre sement ned gjennom innsiden av føringsrørstrengen; sementen passerer ut av åpninger i skoen og inn i ringrommet mellom borehullet og føringsrøret. Boreslammet fortrenses oppad og sementen erstatter den i ringrommet. Sementen behøver å forløpe minst så langt opp i ringrommet slik at

den spenner over produksjonssonene, og den tidligere føringsrørsko om den er tilstede, og av og til forløper sementen til og med til overflaten.

Sementen er imidlertid tung og utøver således en stor kraft på boreslammet.

5 Boreslam er mindre tungt enn sement, så sementen bevirker at boreslammet beveger seg hurtig opp ringrommet. Hurtigstrømmende boreslam bringer med seg et høyt trykk til å ligge an mot formasjonen og overskudds faststoffer og borkaks kan bygge seg opp i ringrommet, som utøver enda mer trykk på formasjonen. Formasjonen kan bryte sammen under trykket som resulterer i både alvorlige
10 slamtap og også et produksjonstap. Seksjoner av formasjonen med åpne hull er spesielt utsatt for sammenklapping, som eventuelt ruinerer borehullet.

Et tilleggsproblem er at sementen, som er tyngre, også kan falle ned gjennom boreslammet, som resulterer i en dårlig sementjobb.

15

US2178846 kan være nyttig for forståelsen av oppfinnelsen og dens forhold til teknikkens stilling.

20 Det er et objekt av denne oppfinnelsen å gi en anordning for å styre strømmen av sement inn i et borehull gjennom en rørledning. Dette objektet kan oppnås ved de trekk som er definert av de selvstendige kravene. Ytterligere forbedringer er karakterisert av de selvstendige kravene. I samsvar med den foreliggende oppfinnelse er det tilveiebrakt en anordning for å styre strømmen av sement inn i et borehull gjennom en rørledning, der anordningen omfatter en retarderende
25 innretning tilpasset til å bli plassert inne i rørledningen for å slakke ned fluidstrømmen gjennom rørledningen.

Den retarderende innretning styrer vanligvis eller imøtegår fritt fall effekten av sementen.

30

Med fordel er rørledningen et borerør, produksjonsrør, kveilrør, filtreringssil, føringsrør eller forlengelsesrørstreng, men kan være enhver rørledning som blir innsatt i et borehull.

- 5 Vanligvis omfatter den retarderende innretning en passasje, og mest foretrukket er passasjen avgrenset av minst et hovedelement som har formasjoner på seg. Vanligvis er passasjen skråstilt i forhold til rørledningens akse og retarderingen av fluidet bevirkes av friksjon mellom fluidet og den skrå passasje. Vanligvis er passasjen også skrå i forhold til et plan vinkelrett på rørledningens akse. Eventuelt er helningen på passasjen kontinuerlig gjennom hele dens lengde.

Vanligvis har den skrå passasje konstante dimensjoner og grensene for passasjen er fri for hindringer slik at fluidet beveger seg langs passasjen uten hindring.

- 15 Passasjen omfatter vanligvis partier med aksiale og tversgående komponenter slik at lengden til passasjen er større enn lengden av anordningen.

- 20 De tversgående komponenter av passasjen bevirker vanligvis at banen med fluid som strømmer gjennom anordningen blir avbøyd fra sin tidligere aksiale bane gjennom rørledningen før strømming gjennom anordningen som dermed retarderer fluidet.

Med fordel omfatter den retarderende innretning videre minst en spiralpassasje avgrenset av det minst ene hovedelement.

- 25 Vinkelen på spiraldelen av passasjen er vanligvis mer enn 60 grader i forhold til rørledningsaksen, fortrinnsvis mellom 70 og 80 grader og mest fordelaktig omkring 75 grader.
- 30 Med fordel er passasjen enveis i aksialretningen, slik at under bruk, når fluid strømmer fra toppen til bunnen av den indre passasje, ville ingen del av passasjen rette fluid opp anordningen.

Enveis anordninger har den fordel over andre konstruksjonsformer som innbefatter passasjer med oppad skrånende partier og tilsvarende kanaler, i hvilke enhver suspensjon ville være skråstilt for å sette seg og blokkere passasjen.

5 Slike enveis utførelser innbefatter de som har en spiralpassasje; den kontinuerlige helning på spiralpassasjen sikrer at tyngden kan hjelpe fluidstrømmen gjennom passasjen. Utførelser som innbefatter spiralutforming har den fordel at enhver svevende partikkel transportert av fluidet ikke vil sette seg i passasjen og blokkere passasjen.

10

Eventuelt innbefatter passasjen minst to partier som går i spiral i motsatte retninger til hverandre. Eventuelt innbefatter spiralpassasj en minst to av partiene og fortrinnsvis motsatt rettede spiralgående partier er plassert inntil hverandre.

15

Med fordel innbefatter passasjen to eller flere av nevnte partier og mest fordelaktig er passasjen formet slik at fluid som beveger seg gjennom et første parti vil strømme i en retning med urviseren gjennom de snodde deler av dette parti, og fluid som beveger seg gjennom et andre, inntilliggende parti vil strømme i en retning mot urviseren gjennom dens snodde parti, eller omvendt.

20

Vanligvis introduserer den retarderende innretning turbulens i fluidet for å retardere fluidet.

25

Eventuelt blir turbulensen fullstendig, hovedsakelig eller delvis fremkalt ved en retningsendrende innretning, som endrer retningen på fluidet som strømmer i den innvendige passasje. Vanligvis omfatter den retningsendrende innretning et hulrom anordnet mellom første og andre motsatt rettede spiralpassasjepartier, som tilveiebringer et rom i hvilket fluidet endrer retning mellom den første spiralretning og den andre spiralretning. Hulrommet blir typisk formet i det minst ene hovedelement og kan omfatte en forbindende passasje som sammenknytter spiralpassasjepartiene; den forbindende passasje kan innbefatte aksialpartier og transaksialpartier.

30

Om turbulent eller laminær strømming er resultatet avhenger (blant andre parametere) på hastigheten til fluidet gjennom passasjen. Således i utførelser av oppfinnelsen som fremkaller turbulens kan anordningen ha en bremsende virkning på noen fluider, men ikke på andre, avhengig av hastigheten på fluidet. Turbulensen vil kun ha en signifikant virkning på hurtigstrømmende fluider og saktestrømmende fluider vil ikke bli betydelig sakkett ned.

Imidlertid kan enkle utførelser av oppfinnelsen, som kan omfatte et element som danner en enkel spiralpassasje eller en alternativ form for passasje skråstilt i forhold til rørledningsaksen, eventuelt retardere fluider uten å fremkalle særlig turbulent virkning.

Eventuelt er spiralpassasjen tett viklet, slik at spiralpassasjen er lengre enn rørledningen i hvilken den er plassert, og fortrinnsvis betydelig lengre. Vinkelen på spiralpassasjen i disse tett viklede utførelser kan være mellom 75 grader og 90 grader på rørledningsaksen. Slike utførelser kan bevirke fluider å bli retardert på grunn av fluider tvinges kontinuerlig å endre retning i (i bruk) horisontalplanet vinkelrett på aksen. Etter hvert som fluidene beveger seg i det sirkulære plan vil de typisk kolliderer med den andre veggen til rørledningen, eller enhver hylse eller skjerm som omgir passasjen, og de vil bli retardert ved friksjon mellom fluidene og den grenseflate. Dette kan være i tillegg, eller istedenfor, en turbulent virkning.

Som forklart ovenfor har utførelser innbefattende en spiralpassasje den fordel at tyngden hjelper fluidstrømmen langs passasjen og at enhver suspensjon i fluidene forhindres fra å sette seg, på grunn av den kontinuerlige helning på passasjen.

Eventuelt danner hovedelementene forbindelse med sammenlåsende innretninger som kan innbefatte not og fjær.

30

Eventuelt blir det minst ene hovedelement sementert eller på annen måte anpasset inne i foringsrøret eller forlengelsesrørstrengen.

Vanligvis blir anordningen brukt i forbindelse med utstyr slik som en sko og/eller en fôringsrørkrave, der minst en av disse er utstyrt med en ventil (vanligvis en enveisventil). Med fordel er tverrsnittsarealet til strømningsbanen gjennom passasjen større enn tverrsnittsarealet til strømningsbanen gjennom ventilen.

Dersom ventilen er anordnet i fôringsrørkraven, og i bruk er fôringsrørkraven plassert over anordningen, så hindrer dette anordningen fra å ha en strupeeffekt på ethvert fluid som passerer gjennom den. Etersom arealet på passasjen er større enn den på ventilen, skaper passasjen ikke noen større restriksjon på fluidstrømmen enn den som allerede har blitt skapt av ventilen og fluidet blir ikke "strupt" av passasjen.

Således, i slike utførelser, er mengden fluid som forlater skoen og retardasjonen av fluidet er ikke begrenset av tverrsnittet til passasjen, kun av mengden turbulens eller annen retarderende effekt skapt av anordningen.

Eventuelt innbefatter anordningen minst en krave festet til en ende (fortrinnsvis den nedre enden) av fôringsrøret eller forlengelsesrørstrengen, der kraven har skruetjerner for feste til ytterligere seksjoner av fôringsrør eller forlengelsesrør.

Kraven kan erstatte skoen ved (i bruk) den nedre enden av anordningen. Kraven kan kople fôringsrøret eller forlengelsesrøret inne i hvilket anordningen blir innført i ytterligere fôringsrør eller annet utstyr, i tilfellet at en annen utstyrsdel er nødvendig direkte over skoen.

En konvensjonell kopling blir vanligvis brukt for å feste (i bruk) den øvre enden av fôringsrøret eller forlengelsesrøret inne i hvilket anordningen er plassert til resten av fôringsrøret eller forlengelsesrørstrengen.

Med fordel omfatter anordningen en antirotasjonsinnretning for å hindre relativ rotasjon mellom hovedelementene og dermed passasjen og skoen. Typisk

- innbefatter antirotasjonsinnretningene en anordning, som kan være et rørstykke, fonnet til å gripe med en boring anordnet i skoen. Med fordel er en aksial låseinnretning anordnet for å hindre aksial separasjon av anordningen og skoen. Med fordel omfatter den aksiale låseinnretning en lås anordnet på en av
- 5 anordningen og skoen, og et spor (for å gripe med låsen) anordnet på den andre av anordningen og skoen. Mest å foretrekke omfatter låseanordningen en låsering anordnet på anordningen som er tilpasset å gripe med et spor i skoen for å hindre aksial separasjon av anordningen og skoen. Med fordel omfatter antirotasjonsinnretningene en avsmalnet kant forsynt på en av anordningen og
- 10 skoen og et tilsvarende formet spor anordnet på den andre av anordningen og skoen. Typisk er den avsmalnete kant forsynt på anordningen og sporet er forsynt på skoen. Vanligvis hindrer antirotasjonsinnretningen rotasjon av det minst ene hovedelement og skoen når den aksiale låseinnretning har foretatt inngrep.
- 15 Antirotasjonsinnretningen er nyttig for å hjelpe eller hindre rotasjon av det minst ene hovedelement og dermed passasjen når det minst ene hovedelement blir boret gjennom. Rotasjon av passasjen ville være ufordelaktig siden rotasjon av borekronen kunne rotere passasjen, dersom den ikke er fast sementert til føringsrøret, istedenfor boring gjennom passasjen.
- 20 Eventuelt omfatter anordningen videre en ytre beskyttelsesinnretning, som kan være en skjerm. Vanligvis er den ytre beskyttelsesinnretning forsynt med åpninger i dens sidevegg.
- 25 I samsvar med en andre side ved den foreliggende oppfinnelse er det tilveiebrakt en styringsanordning, innbefattende:
- styreanordning for å styre strømmen av fluid inn i et borehull gjennom en rørledning, der anordningen omfatter en retarderende innretning innrettet til å bli posisjonert inne i rørledningen for å sakke ned strømmen av fluid gjennom
- 30 rørledningen, der den retarderende innretning omfatter en passasje i anordningen; en rørledning i hvilken styreanordningen befinner seg; og en ventil plassert i rørledningen over anordningen;

idet tverrsnittsarealet av anordningens passasje er større enn tverrsnittsarealet av ventilen.

Med fordel er ventilen plassert i en sementeringskrave (float collar).

5

I samsvar med en tredje side ved den foreliggende oppfinnelse er det tilveiebrakt en fremgangsmåte for å styre passasjen av fluid gjennom en rørledning plassert i et borehull, innbefattende trinnet av å retardere fluidet.

10 Eventuelt blir fluidet retardert ved å bli passert gjennom en retarderende innretning plassert på innsiden av rørledningen, der den retarderende innretning er innrettet til å bremse fluid som passerer gjennom rørledningen.

15 Fortrinnsvis blir den retarderende innretning innsatt i rørledningen før nedkjøring av rørledningen i borehullet.

Eventuelt blir retardasjonen forårsaket av fluidet som tvinges til å endre retning. Eventuelt innbefatter metoden trinnet av å bevirke fluidet å bli avledet fra rørledningen inn i en passasje som er skrå i forhold til rørledningsaksen. Noe, eller 20 all den retarderende effekt kunne bli bevirket av friksjon når fluid beveger seg langs en passasje i anordningen.

Eventuelt beveger fluidet seg i en retning som har en sirkulær komponent, som er typisk i (i bruk) horisontalplanet vinkelrett på den aksiale retning.

25

Fluidet blir vanligvis retardert ved å bevirke at det beveger seg gjennom en passasje, som kan være en spiralpassasje, avgrenset av den retarderende innretning. I bruk muliggjør helningen til spiralpassasjen i forhold til vertikalen tyngden å hjelpe bevegelsen til fluidet gjennom passasjen, og betyr at enhver partikkel 30 svevende i fluidene med liten sannsynlighet setter seg i passasjen for å blokkere passasjen. Spiralen kan være tett slik at fluid vil bevege seg gjennom en stor avstand i et lite aksialt rom.

Eventuelt blir fluidet retardert ved innføring av turbulens i fluidet. Dette kan oppnås ved å føre fluidet gjennom en spiralpassasje og innbefattende partier som snor seg i motsatte retninger. I slike utførelser kan turbulensen bli fremkalt i et forbindende område mellom de partier der fluid snor seg i en retning må endre retning og sno seg i motsatt retning.

Spiralpassasjen innbefatter vanligvis et antall motsatt rettede snodde partier plassert i serier og fluidet passerer gjennom et antall forbindelsesområder når det strømmer gjennom rørledningen.

Eventuelt er den fremkalte turbulensens størrelse avhengig av hastigheten til fluidstrømmen, og den fremkalte turbulens for langsomt strømmende fluider kan være null eller neglisjerbar.

En sementeringskrave med en ventil er typisk anordnet i rørledningen over den hellende passasje, idet passasjen har et større tverrsnittsareal enn tverrsnittsarealet til ventilen slik at fluidet strømmer uten restriksjoner inn i passasjen.

En sko blir vanligvis festet til en ende av rørledningen, der skoen har et fluidutløp og fluidet blir pumpet eller ført gjennom rørledningen og entrer borehullet ved fluidutløpet.

Eventuelt er den hellende passasje avgrenset av minst et hovedelement som har formasjoner på seg og en skjerm som har åpninger i sin overflate er anordnet rundt hovedelementet, og metoden innbefatter trinnet av å føre sement gjennom passasjen, noe av dette går ut fra passasjen via åpninger for å sementere hovedelementet til rørledningen.

En utførelse av oppfinnelsen vil nå bli beskrevet, kun som et eksempel, og med henvisning til de vedlagte tegninger, hvor:

Fig. 1 viser et sideriss med indre detalj av to sementeringsverktøy stablet på hverandre og innsatt i en brønnanordning mellom en sko og en føringrørstreng;

Fig. 2 viser et sideriss med indre detalj av skoen ifølge fig. 1;

Fig. 3 viser et perspektivriss av en konnektor- rørstuss ifølge fig. 1;

Fig. 4 viser et sideriss med indre detalj av en krave som kan brukes med verktøyet ifølge fig. 1;

5 Fig. 5 viser et sideriss av et første verktøyparti;

Fig. 6 viser et sideriss av et andre verktøyparti;

Fig. 7 viser et planriss av den bakre (høyre hånd) enden av det andre verktøyparti av fig. 6, dreiet gjennom 180°;

10 Fig. 8 viser et planriss av den fremre (venstre hånd) enden av det første verktøyparti av fig. 5;

Fig. 9 viser et sideriss med noen innvendige detaljer eksponert av en av sementverktøyene ifølge fig. 1;

Fig. 10 viser et skjematisk diagram av anordningen montert i et borehull, med sement som presser boreslam gjennom anordningen;

15 Fig. 11 viser et skjematisk diagram av anordningen med fortrenningsfluid som presser sementen gjennom anordningen;

Fig. 12 viser et sideriss med indre detalj av en alternativ utførelse av oppfinnelsen, innbefattende en tett viklet spiralpassasje;

20 Fig. 13 viser et skjematisk diagram av fig. 12 utførelsen ifølge oppfinnelsen plassert i en foringsrørstreng mellom en sementeringskrave og en føringsrørsko; og

Fig. 14 viser et skjematisk diagram av et alternativ arrangement til fig. 13, som har en spiralpassasje som snor kun i en retning.

25 Fig. 1 viser en anordning i samsvar med den foreliggende oppfinnelse omfattende et første sementverktøy 10 og et andre sementverktøy 20 koplest sammen. Hvert verktøy 10, 20 er satt sammen av et første hovedelement 30 med et venstresnodd spiralparti og et andre hovedelement 40 med et høyresnodd spiralparti, vist i figur 5, 6, 7 og 8. Det vil imidlertid forstås at det venstre- og høyresnodde spiralparti kan være byttet om med hverandre.

30

Sementverktøyene 10, 20 befinner seg inne i en lengde med føringsrør 60, som har standard skruegjengeforbindelser på hver ende. Den øvre enden av føringsrøret 60

er forbundet til en fôringsrørkopling 12 som er festet til resten av fôringsrørstrengen (ikke vist). Det er ikke nødvendig for verktøyene 10, 20 å bli plassert inne i fôringsrøret 60; verktøyene 10, 20 kan plasseres inne i enhver rørledning som innsettes i borehullet, så som borerør, produksjonsrør, kveilrør eller forlengelsesrør. Sementverktøyene 10, 20 forløper ikke nødvendigvis hele veien opp lengden til fôringsrøret 60 som vist i figur 1; sementverktøyene 10, 20 forløper vanligvis kun omtrent halvveis opp lengden til fôringsrøret 60.

Hvert hovedelement 30, 40 har en sentral stamme 31, 41 med et spiralfonnet fremspring 34, 44 som rager ut fra denne. Den radialt ytre kant av de spiralformede fremspring 34, 44 forløper i hovedsak til den indre vegg av fôringsrøret 60. Således er en spiralformet kanal 36, 46 dannet mellom overflatene til de spiralformede fremspring 34, 44, den sentrale stammen 31, 41 og den indre overflate av fôringsrøret 60.

Hovedelementene 30, 40 er koplet sammen med sammengripende not og fjær. Hvert hovedelement 30, 40 har en svalehale eller fjær 32 i en ende (her den øvre enden med hensyn til borehullet) og et spor 42 i den motsatte enden. I noen utførelser er imidlertid posisjonene til fjæren 32 og noten 42 reversert. Hver fjær 32 er dimensjonert slik at det er en toleransepassing med sitt respektive spor 42 slik at partiene 30, 40 ikke vil bli utilsiktet frakoplet i borehullet.

Sementverktøyene 10, 20 er koplet sammen på den samme måten som hovedelementene 30, 40; dvs ved å forbinde sporet 42 på det andre hovedelement 40 på det første verktøy 10 med fjæren 32 på det første hovedelement 30 på det andre verktøy 20. En forbindende passasje 86 forbinder passasjene 36, 46 på hovedelementene 30, 40 sammen, som best vist i figur 9. Den forbindende passasje 86 er fortrinnsvis sylindrisk, med et første aksialt parti 88 som forløper fra (i bruk nedre) enden av den spiralformede passasje 46, et andre aksialt parti 89 som forløper fra (i bruk øvre) enden av den spiralformede passasje 36 og et tredje transaksialt parti 86A, 86B som er en passasje som løper gjennom og tvers over akselen til sementverktøyet 10, 20 som forbinder det første og andre aksiale parti

sammen. Det første 88 og andre 89 aksiale kanalpartier er formet fra et par med "ute av senter" aksialt anordnede sylindriske borerer formet respektivt gjennom elementene 40, 30 og det tredje transaksiale kanalparti 86 er dannet av en transaksialt anordnet sylindrisk boring 86 formet gjennom hovedelementene 30, 40
5 når forbundet sammen, slik at den transaksiale boring 86 spenner over skjøten mellom hovedelementene 30, 40.

I noen utførelser kan den transaksiale kanal 86 være skrå i forhold til (i bruk) horisontalplanet, for slik å fortsette den skrå bane til spiralkanalene 36, 46.

10

Fluid som strømmer gjennom sementverktøyene 10, 20 vil bli retardert ved å bli tvunget til å endre fra aksial til spiralformet strømning.

Den nedre enden av føringsrøret 60 er forbundet til en sko 14 ved hjelp av standard skruer. Sementverktøyet 10 er forbundet inne i skoen 14 med en antirotasjons koplingsrørstuss 16 (vist i fig. 3). Koplingsrørstussen 16 har et spor 42 som griper med fjæren 32 på den nedre enden av det første sementverktøy 10. Koplingsrørstykket 16 har et fremre parti 54 og et bakre parti 56. Begge partier 54, 56 er sylindriske, men partiet 56 har en større diameter. Den nedre enden av partiet 56 avsmalner til en spiss for å gi en tilspisset ende 58. En låsering 62 er plassert i et spor i det fremre parti 54.

20

Skoen 14 har en indre boring formet til å samvirke med den ytre overflate av koplingsrørstykket 16. Den indre boring har et smalt parti 68 med et spor 64 for inngrep med låseringen 62. Den indre boring av skoen 14 har også et bredere parti 69 med en V-formet mottakende overflate 70 som korresponderer med den tilspissede enden 58 for å motta den tilspissede enden 58.

25

Forbindelsesrørstykket 16 blir innsatt i skoen 14 og, når låseringen 62 er innrettet med sporet 64 i den indre boring av skoen 14, ekspanderer låseringen 62 inn i sporet 64. Dette forhindrer videre aksial bevegelse mellom skoen 14 og konnektoren 16 (og dermed verktøyene 10, 20 og resten av anordningen).

30

Konnektorrørstykket 16 kan bli innsatt ved en vinkel, ettersom den vil innrette seg selv på grunn av den tilspissede enden 58 som passer med den v-formede opptaksflate 70. Når låseringen 62 er i inngrep kan den tilspissede enden 58 ikke unnsnippe fra den v-formede opptaksflate 70 ettersom den aksiale bevegelsen som er nødvendig for å gjøre dette blir forhindret av den engasjerte låsering 62. Videre kan konnektorrørstykket ikke rotere i forhold til skoen 14 på grunn av sammenpassingen av den tilspissede enden 58 og den v-formede opptaksflate 70. Derfor er skoen 14 fiksert i forhold til sementverktøyene 10, 20 både rotasjonsmessig og aksialt.

Skoen 14 har en nese 50 med utløpsporter 52 for å tillate fluider å passere gjennom skoen 14 inn i ringrommet mellom føringsrøret og borehullet(ikke vist). Skoen 14 har også vanligvis en enveisventil 55 for å hindre fluider fra å strømme tilbake inn i føringsrørstrengen.

Anordningen blir vanligvis brukt i forbindelse med en sementeringskrave, som vist i figurene 10 og 11. I disse figurer er føringsrøret 60 (i hvilket sementverktøyene 10, 20 er plassert) vist koplet under en sementeringskrave 96. Sementeringskraven 96 kan være en standard sementeringskrave som er kommersielt tilgjengelig; en slik sementeringskrave innbefatter vanligvis en ventil 105, som typisk er en enveisventil.

For sikker drift av utstyret må en ventil bli anordnet i minst en av sementeringskraven 96 og skoen 14.

Tverrsnittsarealet av de respektive kanaler 36, 46 inne i verktøyene 10, 20 er med fordel større enn tverrsnittsarealet av ventilen 105. Dette betyr at fluidets strømningsmengde ikke er begrenset av tverrsnittsarealet av kanalene 36, 46. Fluidets strømningsmengde er kun begrenset av mengden turbulens skapt inne i verktøyene 10, 20. Derfor "struper" ikke sementverktøyene 10, 20 fluidet, siden de ikke innsnevrer tverrsnittsarealet gjennom hvilket det strømmer.

Fig. 4 viser en krave 80 som kan festes til sementverktøyet 10, istedenfor skoen 14. Kraven 80 blir vanligvis brukt i de tilfeller hvor det ikke er ønsket å forbinde verktøyene 10, 20 direkte til skoen 14, dvs dersom et annet verktøy er påkrevd å bli innsatt over skoen 14. Det vil imidlertid også forstås at sementverktøyene 10, 20 kunne bli plassert på ethvert egnet sted i rørledningen med enhver egnet lokaliseringsanordning slik som adhesiver etc. eller til og med tilveiebringe de ytre diametre av sementverktøyene 10, 20 som en klaring med pasning med den indre diameter av rørledningen. Hver ende av kraven 80 er skruegjenget for inngrep med føringsrøret 60 og for inngrep med ytterligere føringsrør(ikke vist). Kraven 80 har en indre boring lik med den til skoen 14 for inngrep med konnektorrørstykket 58. Den indre boring har et smalt parti 68 med et spor 64 for inngrep med låseringen 62 og et bredt parti 69, med en avsmalnet omkrets 70 som tilsvarer den tilspissede enden 58. Kraven 80 kan bli brukt til å posisjonere verktøyene 10, 20 over skosporet 93(skosporet er et vanlig begrep i industrien for å betegne kombinasjonen av en sko, en eller to skjøter med føringsrør og en sementeringskrave).

Fig. 9 viser verktøyet 10 med en skjerm 82 rundt utsiden, som kunne bli formet ut av et lett utborbart materiale. Skjermen 82 har en åpning 84 formet i sin sidevegg. Åpningene 84 er vanligvis fordelt gjennom hele overflaten til skjermen 82. Skoen 14, verktøyene 10, 20, konnektorrørstykket 16, enhver krave 80 og eventuelle plugger benyttet med anordningen er fortrinnsvis tilvirket av materialer som kan bli boret gjennom, slik som en plast eller aluminium. Verktøyene 10, 20 og konnektorrørstykket 16 er fortrinnsvis tilvirket av en termoplast.

I bruk er skoen 14, konnektorrørstykket 16, verktøyene 10, 20, føringsrøret 60 og føringsrørkoplingen 12 forbundet for å danne enheten vist i figur 1 ved å engasjere skruegjenget, not og fjær som beskrevet ovenfor. Enheten blir så kjørt ned i borehullet og boreslam blir pumpet ned gjennom føringsrørstrengen. Når enheten når den nødvendige dybde sementeres føringsrøret på plass. Dette gjøres ved å pumpe sement ned gjennom føringsrørstrengen. Sementen pumpes på toppen av

boreslammet allerede i fôringsrørstrengen, og fortrenger boreslammet, som akselererer slammet ned gjennom fôringsrørstrengen og verktøyene 10, 20.

5 Sementen kan bli pumpet direkte på toppen av boreslammet, i hvilket tilfelle det kunne være fordelaktig å starte med en sementvelling med lav densitet og så gradvis bygge opp densiteten. Sementadditiver(kommersielt tilgjengelige) har blitt utviklet for å styre densiteten til sementvelling. Densiteten kan bli senket ved å tilsette et additiv som har en lav spesifikk tyngde, eller som tillater store mengder vann(som er lettere i vekt enn sement) å bli tilsatt sementen, eller en kombinasjon
10 av begge. Førervelling bør derfor være den letteste; typisk rundt 1000 kg/m^3 (10 lb/gallon), fulgt av en midlere velling på rundt 1150 kg/m^3 (11,5 lb/gallon), og en sluttvelling på 1500 kg/m^3 (15 lb/gallon).

På denne måten er sement med full densitet ikke direkte på toppen av boreslammet,
15 og dette reduserer sannsynligheten for at sementen faller gjennom slammet. Den retarderende virkning av verktøyene 10, 20, som vil beskrives i detalj etterpå, reduserer også sannsynligheten for at sementen vil falle gjennom slammet.

Alternativt, som vist i figur 10, kunne en plugg 90 bli plassert mellom boreslammet
20 94 og sementen 92. Pluggen 90 har typisk en avskjærdel 91 som bryter ved påsetting av et terskeltrykk. I det tilfellet hvor verktøyene 10, 20 er plassert direkte på toppen av skoen 14, lander pluggen 90 på toppen av sementeringskraven 96. Fig. 11 viser pluggen 90 landet og avskåret av trykket til sementen 92 over den. Sementeringskraven 96 har vanligvis en antirotasjonsanordning(ikke vist), så som
25 sagtannfremspring, for å gripe med pluggen 90 og for å hindre rotasjon av pluggen 90 når senere blir boret gjennom.

Utførelsen ifølge figur 10 viser også fôringsrøret 60(som inneholder sementverktøyene 10, 20) og en følgende fôringsrørstreng 61 som har kommersielt
30 tilgjengelige senteringsinnretninger 98 for å holde fôringsrøret 60 og fôringsrørstrengen 61 i senter av borehullet 95.

I det tilfellet (ikke vist) hvor verktøyene 10, 20 er plassert over skosporet 93 slik at verktøyene 10, 20 ville være plassert i føringsrørstrengen 61, blir vanligvis en landingsanordning (ikke vist) anordnet for å nedsette pluggen 90. Landingsanordningen ville typisk ha en antirotasj onsanordning for å hindre rotasj
5 on av pluggen, som forklart ovenfor.

Før sementen setter trykk på boreslammet strømmer boreslam langsomt nok gjennom verktøyene 10, 20 til at strømmingen er laminær. Strømmen av boreslam blir ikke strupt av anordningen, fordi tverrsnittsarealene til passasjene 36, 46 er
10 større enn tverrsnittsarealet til ventilen 105 i sementeringskraven 96. således begrenser verktøyene 10, 20 ikke strømmen av boreslam før sementen blir innført i føringsrørstrengen; den eneste restriksjon på strømmen av boreslam er størrelsen på ventilen 105.

Når slammet blir akselerert av sementen økes imidlertid hastigheten på slammet tilstrekkelig til at boreslammet blir turbulent. Når boreslammet passerer fra den høyresnodde spiraldel 40 til den venstresnodde spiraldel 30, tvinges boreslammet til å spiralbevege seg i motsatt retning. Slam som snor seg mot urviseren møter slam som snor seg med urviseren i kanalen 86 mellom delene 30, 40 slik at
20 virvelstrømmer bygger seg opp og slammet i kanalen blir turbulent. Turbulensen begrenser strømmingen av slam gjennom verktøyene 10, 20. Således reduseres hastigheten på slammet som forlater skoen og strømmer opp ringrommet mellom føringsrøret og formasjonen, som demied utøver et redusert trykk på formasjonen og reduserer sannsynligheten for at formasjonen bryter sammen.

Når sementen når verktøyene 10, 20 strømmer noe av sementen gjennom åpningene 84, som tjener til å sementere verktøyene 10, 20 til føringsrøret 60.
25

Sement blir fortsatt pumpet gjennom føringsrørstrengen inntil alt boreslammet 94 har blitt drevet ut fra skoen 14 og sementen 92 nå fyller ringrommet mellom
30 føringsrørstrengen 61 og borehullet 95. En plugg 102 (se fig. 11) blir vanligvis brukt til å virke som en separator mellom sementen 92 og et fortrenningsfluid 100 (for

eksempel mer boreslam) brukt til å drive sementen 92 nedover. Denne pluggen 102 lander vanligvis på sementeringskraven 96 (eller landingsanordningen, dersom verktøyene 10, 20 befinner seg over sementeringskraven 96), på toppen av enhver tidligere plugg 90. Således når sementen 92 herder, i tillegg til å fylle ringrommet, vil det også fylle hele anordningen under pluggen, innbefattende verktøyene 10, 20.

Om dypere boring er påkrevd blir enhver plugg, verktøyene 10, 20, enhver have 80 og skoen 14 gjennomboet.

Modifikasjoner og forbedringer kan bli foretatt uten å avvike fra oppfinnelsens ramme. For eksempel kan flere eller færre verktøy 10, 20 bli brukt i kombinasjon. Plast- eller aluminiumsskjermen 82 og antirotasjons konnektorrørstykket 16 er ikke vesentlig elementer for oppfinnelsen. For eksempel kunne verktøyene 10, 20 sementeres inn i føringsrøret 60, eller på annen måte festes til føringsrøret 60 eller føringsrørkoplingen 12, som derved unngår behovet for antirotasjons konnektorrørstykket 16.

Heller ikke venstrehånds og høyrehånds spiraldeler 30, 40 behøver ikke bli plassert alternerende; to deler 30 kunne bli fulgt av to deler 40. Verktøyet kunne eventuelt omfatte kun en spiraldel, eller en kombinasjon av ensrettet spiraldeler. I ytterligere alternative utførelser kunne spiraldelene 30, 40 erstattes med en kombinasjon av rette aksialt anordnete deler (ikke vist) og omkretsmessig anordnete deler (ikke vist) slik at fluidet ville strømme rundt en omkretsmessig del ved en høyde og så strømme ned den rette aksialt anordnete del til den neste omkretsmessige del og så videre.

Videre behøver spiraldelene 30, 40 ikke være fetet med not og fjær; andre festeinnretninger så som skruegjenger kunne være anordnet. Skoen 14 kunne være enhver type sko slik som en rømmersko, en ledesco eller en sementeringssko. Antirotasjonsrørstykket 16 er ikke et vesentlig trekk ved oppfinnelsen. I enkelte utførelser er det ikke nødvendig, f. eks sementeringsverktøyene 10, 20 kan være

sementert, klemt fast eller sikret på enhver annen måte til innsiden av fôringsrøret eller annen rørledning for slik å hindre rotasjon.

5 I det tilfellet hvor sementverktøyene 10, 20 befinner seg inne i borerøret, ville verken skoen 14 eller kraven 80 være nødvendig. Borerøret kunne bli avhengt (dvs fra en fôringsrørstreng) på en slik måte at det forhindrer rotasjon av borerøret. Sementverktøyene 10, 20 kunne dimensjoneres til å være en toleransepassing inne i borerøret for å hindre relativ rotasjon derimellom.

10 Kanalen 86 mellom spiraldelene 30 og 40 kunne innbefatte et kammer bredere enn resten av kanalen i hvilken strømmer med motsatt strømmende fluid kunne møte og vekselvirke.

15 En ytterligere modifikasjon er vist i figur 12 som viser et modifisert sementverktøy 110 innsatt inne i en fôringsrørlengde 122. Fôringsrørkopling 12 er også vist; fôringsrørkoplingen 12 er den samme som den vist i figur 1, og derfor har det samme henvisningstall blitt brukt.

20 Lik sementverktøyene 10, 20 ifølge figur 1 utførelsen, har sementverktøyet 110 en sentral stamme 112 med et spiralfonnet fremspring 114 som forløper fra denne.

25 Spiralfremspringene 114 forløper stort sett til den indre veggen av fôringsrøret 122 og danner en spiralkanal 116 mellom overflatene til spiralfremspringene 114, den sentrale stamme 112 og den indre overflate av fôringsrøret 122. Spiralen er vanligvis tett snodd slik at spiralkanal 116 er lengre enn den aksiale lengden av sementverktøyet 110. Spiralkanal 116 snor seg med urviseren når sett fra (i bruk) øvre enden av sementverktøyet 110.

30 Som i fig. 1 utførelsen tillater spiralkanal 116 tyngden å hjelpe strømmen av fluider langs kanalen, og reduserer sjansen for at noe svevende partikler båret av fluidet feller ut og blokkerer kanalen.

Det kan vær fordelaktig dersom tverrsnittarealet til spiralkanalen 116 er større enn tverrsnittarealet til en typisk sementeringskraveventil. I slike utførelser begrenser ikke kanalen 116 eller struper strømmen av fluider når benyttet i kombinasjon med en sementeringskrave som har ventil. Imidlertid kan alternative utførelser av oppfinnelsen ha en kanal med et mindre tverrsnittareal enn den til en sementeringskraveventil.

Selv om bare ett sementeringsverktøy 110 er vist i figur 12 vil det forstås at dette kunne bli festet til ett eller flere ytterligere sementeringsverktøy, for eksempel ved å sammenlåse not og fjær, som vist i fig. 1 utførelsen. Det ytterligere sementeringsverktøy kan ha en kanal som snor seg i en retning med eller mot urviseren.

Fig. 13 viser et skjematisk diagram av en enhet innbefattende to typer sementeringsverktøy 110, 140. I denne utførelsen er to lengder med føringsrør 122, 120 koplet sammen mellom sementeringskraven 96 og skoen 14. Imidlertid er oppfinnelsen ikke begrenset til bruk i forbindelse med enten en sementeringskrave eller sko.

Sementverktøyet 110 er det vist i detalj i figur 12. Sementverktøyet 140 er likt med sementverktøyet 110, som også har spiralfremspring 114 som danner en spiralkanal 116. Retningen på spiralkanalen i sementverktøyet 140 er imidlertid reversert; denne kanal er snodd mot urviseren når sett fra (i bruk) den øvre enden av sementeringsverktøyet.

Et første par med sementeringsverktøy 110, 140 er forbundet sammen; disse er også forbundet til et andre par sementeringsverktøy 110, 140. I denne utførelsen er hvert sementeringsverktøy 110, 140 halvparten så langt som en lengde av føringsrøret, slik at de to par med sementverktøy 110, 140 fyller begge føringsrørlengder 120, 122. I dette skjematisk diagram indikerer diagonale linjer spiralfremspring 114 og retningen på spiralen, men de fullstendige detaljer på sementverktøyene 110, 140 er ikke vist.

Det vil imidlertid forstås at lengden på hvert sementverktøy 110 ikke er viktig, og et større antall av kortere sementverktøy, eller et mindre antall av lengre sementverktøy kunne likeledes bli brukt. Nok et alternativt arrangement er vist i skjematisk form i figur 14, der et enkelt, lengre sementverktøy 150 er plassert inne i føringsrørlengden 120. Sementverktøyet 150 er av samme form som sementverktøyet 110 vist i detalj i figur 12, kun lengre. Således bevirker denne utførelsen at fluidet snor seg bare i en retning. I denne utførelsen er intet sementverktøy plassert inne i føringsrøret 122, som er tomt.

10

Som med fig. 1 utførelsen kan en skjerm (se fig. 9) eventuelt anordnes rundt sementverktøyet 110, skjønt denne detalj er ikke vist i fig. 12 til 14.

I utførelsene ifølge fig. 12 til 14 er spiralpassasjen 116 mellom spiralfremspringene 114 lang og tett snodd. Derfor er den totale lengde av spiralkanalen (dvs satt sammen av de sammenlagte lengder av kanalene 116 av alle de brukte sementverktøyene 110, 140) betraktelig lengre enn (og kan være mange ganger så lang som) lengden av føringsrør i hvilket sementverktøyene 110, 140 befinner seg.

I bruk er sementverktøyene 110, 140 anpasset sammen og montert inne i føringsrørlengder 122, 120 etter behov mellom sementeringskøen 14 og sementeringskraven 96. Sement blir så pumpet ned innsiden av føringsrøret. Detaljer for dette er de samme som beskrevet ovenfor med henvisning til den tidligere utførelse, for eksempel er den første delen av sementen vanligvis sementvelling med lav densitet, og densiteten blir så gradvis bygget opp til full densitet for å redusere sannsynligheten for at sementen "faller gjennom" boreslammet. Alternativt eller i tillegg, en plugg med en avskjæringsdel (så som pluggen 90 i figur 10) kan bli brukt for å holde sementen og boreslammet separat inntil pluggen 90 lander på sementeringskraven 96.

30

Sementen skyver boreslammet gjennom sementverktøyene 110, 140. Boreslammet tvinges til å kontinuerlig skifte retning for å følge spiralpassasjen 116. Jo tettere

spiralen er jo større er den retarderende effekt. Friksjon med innsiden av føringsrøret (eller eventuelt beskyttende skjerm) og spiralfremspringene 114 retarderer boreslammet. Således kan utførelsen vist i figurene 12 til 14 retardere et fluid med eller uten noen ytterligere retardasjon forårsaket av turbulens.

5

Boreslammet blir drevet ut av skoen 14 og opp ringrommet mellom utsiden av føringsrørlengder 122, 120 og borehullet. Når slammets hastighet har blitt redusert av sementverktøyene 110, 140 avlastes imidlertid trykket på formasjonen og gjør formasjonen mindre utsatt for sammenklapping.

10

PATENTKRAV

1.

5 Anordning for styring av fluidstrømmen inn i et borehull gjennom en rørledning, hvorin anordningen omfatter en retarderende innretning (30, 40) innrettet til å bli posisjonert inne i rørledningen for å sakke ned fluidstrømmen gjennom rørledningen, den retarderende innretning (30, 40) omfatter en kanal i anordningen, kanalen innbefatter minst et spiralformet parti (36, 46), karakterisert ved at kanalen innbefatter aksiale kanalpartier (88, 89) ved hvert av endene.

10

2.

Anordning som angitt i krav 1, karakterisert ved at kanalen er avgrenset av minst et hovedelement (30, 40) med formasjoner på seg.

15

3.

Anordning som angitt i krav 2, karakterisert ved at den innbefatter en sko (14) tilpasset for inngrep med det minst ene hovedelement (30, 40).

4.

20 Anordning som angitt i krav 3, karakterisert ved at den innbefatter en antirotasjonsinnretning for å hindre relativ dreining av det minst ene hovedelement (30, 40) og skoen (14).

5.

25 Anordning som angitt i krav 4, karakterisert ved at antirotasjonsinnretningen omfatter en innretning formet til å gripe med en boring anordnet i skoen (14).

6.

30 Anordning som angitt i krav 4 eller 5, karakterisert ved at antirotasjonsinnretningen omfatter en tilspisset kant anordnet på en av innretningen og skoen (14) og et tilsvarende formet spor anordnet på den andre av anordningen og skoen (14).

7.

Anordning som angitt i krav 5 eller 6 når avhengig av krav 5, karakterisert ved at den innbefatter en aksial låseinnetning for å hindre aksial separasjon av anordningen og skoen.

5

8.

Anordning som angitt i krav 7, karakterisert ved at den aksiale låseinnetning omfatter en lås anordnet på en av anordningen og skoen (14), og et spor anordnet på den andre av anordningen og skoen (14).

10

9.

Anordning som angitt i krav 7 eller 8 når avhengig av krav 4, karakterisert ved at antirotasjonsinnretningen hindrer relativ rotasjon av det minst ene hovedelement (30, 40) og skoen (14) når den aksiale låseinnetning har engasjert.

15

10.

Anordning som angitt i ett av kravene 2 til 9, karakterisert ved at anordningen innbefatter en skjerm (82) som er plassert rundt det minst ene hovedelement (30, 40).

20

11.

Anordning som angitt i krav 10, karakterisert ved at skjermen (82) er anordnet med åpninger (84) i sin sidevegg.

25

12.

Anordning som angitt i ett av de foregående krav, benyttet i sammen med utstyr som har minst en ventil, karakterisert ved at tverrsnittsarealet av kanalen er større enn tverrsnittsarealet av den minst ene ventil.

30

13.

Anordning som angitt i ett av de foregående krav, karakterisert ved at kanalen har konstante dimensjoner.

14.

Anordning som angitt i ett av de foregående krav, karakterisert ved at kanalens grenser er glatte og fri for hindringer.

5

15.

Anordning som angitt i ett av de foregående krav, karakterisert ved at spiralpartiet (36, 46) av kanalen er skråstilt i forhold til aksens gjennom rørledningen og at retardasjonen av fluidet bevirkes av friksjon mellom fluidet og den skrå kanal.

10

16.

Anordning som angitt i ett av de foregående krav, karakterisert ved at spiralpartiet (36, 46) av kanalen er skrå i forhold til et plan vinkelrett på aksens til rørledningen.

15

17.

Anordning som angitt i krav 15 eller 16, karakterisert ved at spiralpartiet (36, 46) av kanalens skråstilling er kontinuerlig gjennom hele spiralpartiets (36, 46) lengde.

18.

20

Anordning som angitt i ett av de foregående krav, karakterisert ved at kanalen er enveis i den aksiale retning.

19.

25

Anordning som angitt i ett av de foregående krav, karakterisert ved at vinkelen til spiralpartiet (36, 46) av kanalen er mer enn 60 grader i forhold til aksens gjennom rørledningen.

20.

30

Anordning som angitt i ett av de foregående krav, karakterisert ved at vinkelen til spiralpartiet (36, 46) av kanalen er mellom 70 grader og 80 grader i forhold til aksens gjennom rørledningen.

21.

Anordning som angitt i ett av de foregående krav, karakterisert ved at kanalen innbefatter minst et parti som snor seg i en første spiralretning (30) og minst et ytterligere parti som snor seg i en andre motsatt spiralretning (40).

5

22.

Anordning som angitt i krav 21, karakterisert ved at et hulrom er anordnet mellom de minst to motsatt rettede spiralkanalpartier, som tilveiebringer et rom i hvilket fluidet endrer retning mellom en første spiralretning (30) og en andre spiralretning (40).

10

23.

Anordning som angitt i ett av de foregående krav, karakterisert ved at den retarderende innretning (30, 40) er tilpasset til å fremkalle turbulens i fluidet.

15

24.

Anordning som angitt i krav 23, karakterisert ved at turbulensen blir minst delvis fremkalt med en retningsendrende innretning (30, 40) som bevirker en endring i strømningsretningen.

20

25.

Anordning som angitt i krav 23 eller 24 når avhengig av krav 23, karakterisert ved at turbulensen blir fremkalt i hulrommet mellom de minst to motsatt rettede spiralkanalpartier.

25

26.

Anordning som angitt i ett av de foregående krav, karakterisert ved at rørledningen omfatter borerør, produksjonsrør, kveilrør, filtreringssil, fôringsrør, eller forlengelsesrørstreng.

30

27.

Styreanordning, innbefattende:

apparat som angitt i ett av de foregående krav,
en rørledning i hvilken apparatet befinner seg; og
en ventil (105) plassert i rørledningen over apparatet; karakterisert ved at
tverrsnittsarealet til kanalen i apparatet er større enn tverrsnittsarealet til ventilen.

5

28.

Anordning som angitt i krav 27, karakterisert ved at ventilen (105) er plassert i en
sementeringskrave.

10

29.

Fremgangsmåte ved styring av passeringen av fluid gjennom en rørledning plassert
i et borehull, karakterisert ved trinnet av å retardere fluidet, gjennom en
retarderende innretning (30, 40) posisjonert inne i rørledningen, den retarderende
innretning (30, 40) forårsaker fluidet til å endre retning fra en aksial retning til en
snodd retning og tilbake til aksial retning.

15

30.

Fremgangsmåte som angitt i krav 29, karakterisert ved at den innbefatter trinnet av
å bevirke at fluidet avledes fra rørledningen inn i en kanal som er skrå i forhold til
rørledningens akse.

20

31.

Fremgangsmåte som angitt i krav 30, karakterisert ved at fluidet blir retardert ved
friksjon mellom fluidet og grensene til den skrå kanal.

25

32.

Fremgangsmåte som angitt i krav 30 eller 31, karakterisert ved at den skrå kanal
har konstante dimensjoner og grensene til kanalen er fri for hindringer slik at
fluidet beveger seg langs kanalen uten hindring.

30

33.

Fremgangsmåte som angitt i ett av kravene 29 til 33, karakterisert ved at fluidet bevirkes til å bevege seg i en tett spiral slik at det beveger seg gjennom en stor avstand i et lite aksialt rom.

5 34.

Fremgangsmåte som angitt i ett av kravene 29 til 33, karakterisert ved at fluidet bevirkes til å bevege seg i en første spiralretning (30) og deretter i en andre motsatt spiralretning (40).

10 35.

Fremgangsmåte som angitt i krav 30 eller i ett av kravene 31 til 34 når avhengig av krav 30, karakterisert ved at en sementeringskrave med en ventil er anordnet i rørledningen over den skrå kanal, og at kanalen har et større tverrsnittsareal enn tverrsnittsarealet til ventilen slik at fluidet strømmer uten restriksjon inn i kanalen.

15

36.

Fremgangsmåte som angitt i ett av kravene 29 til 35, karakterisert ved at den innbefatter trinnet av å fremkalle turbulens i fluidet.

20 37.

Fremgangsmåte som angitt i krav 36 når avhengig av krav 34, karakterisert ved at turbulensen blir fremkalt ved å bevirke fluidet til å endre retning fra den første spiralretning (30) til den andre spiralretning (40).

25 38.

Fremgangsmåte som angitt i ett av kravene 30 til 37, karakterisert ved at den skråstilte kanal er avgrenset av minst et hovedelement med formasjoner på seg og at en skjerm med åpninger i sin overflate er anordnet rundt hovedelementet, der fremgangsmåten innbefatter trinnet av å føre sement gjennom kanalen, idet noe av den utgår fra kanalen via åpninger for å sementere hovedelementet til rørledningen.

30

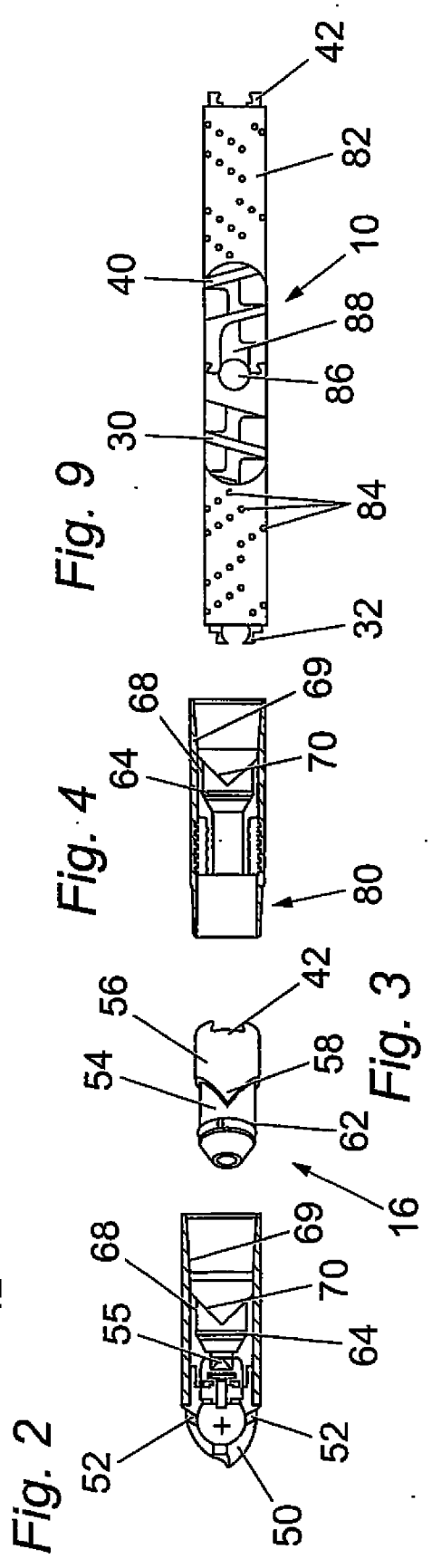
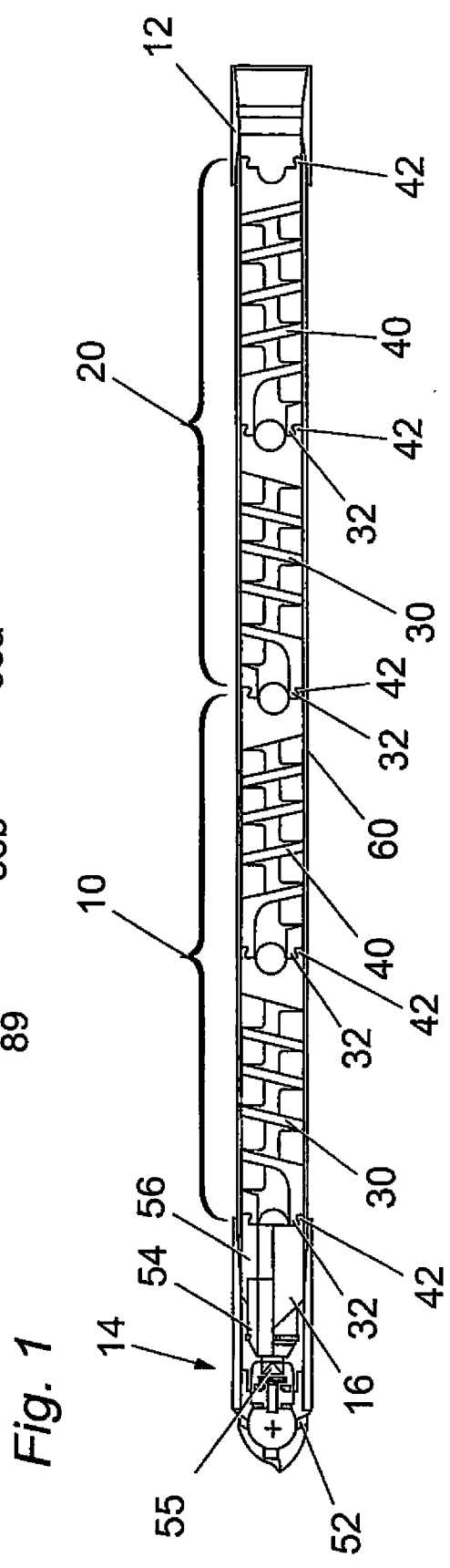
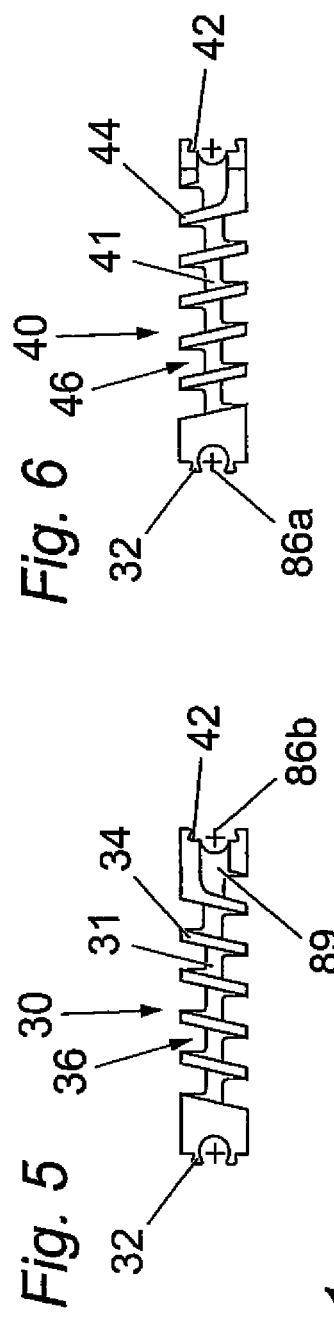


Fig. 8

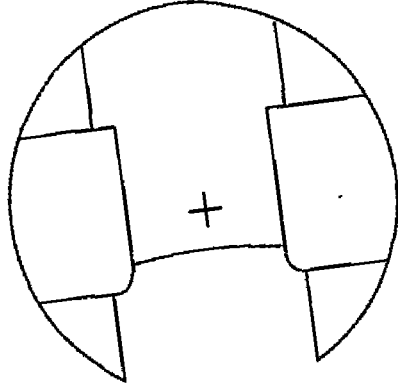
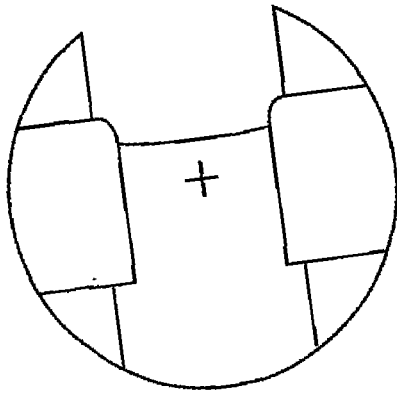
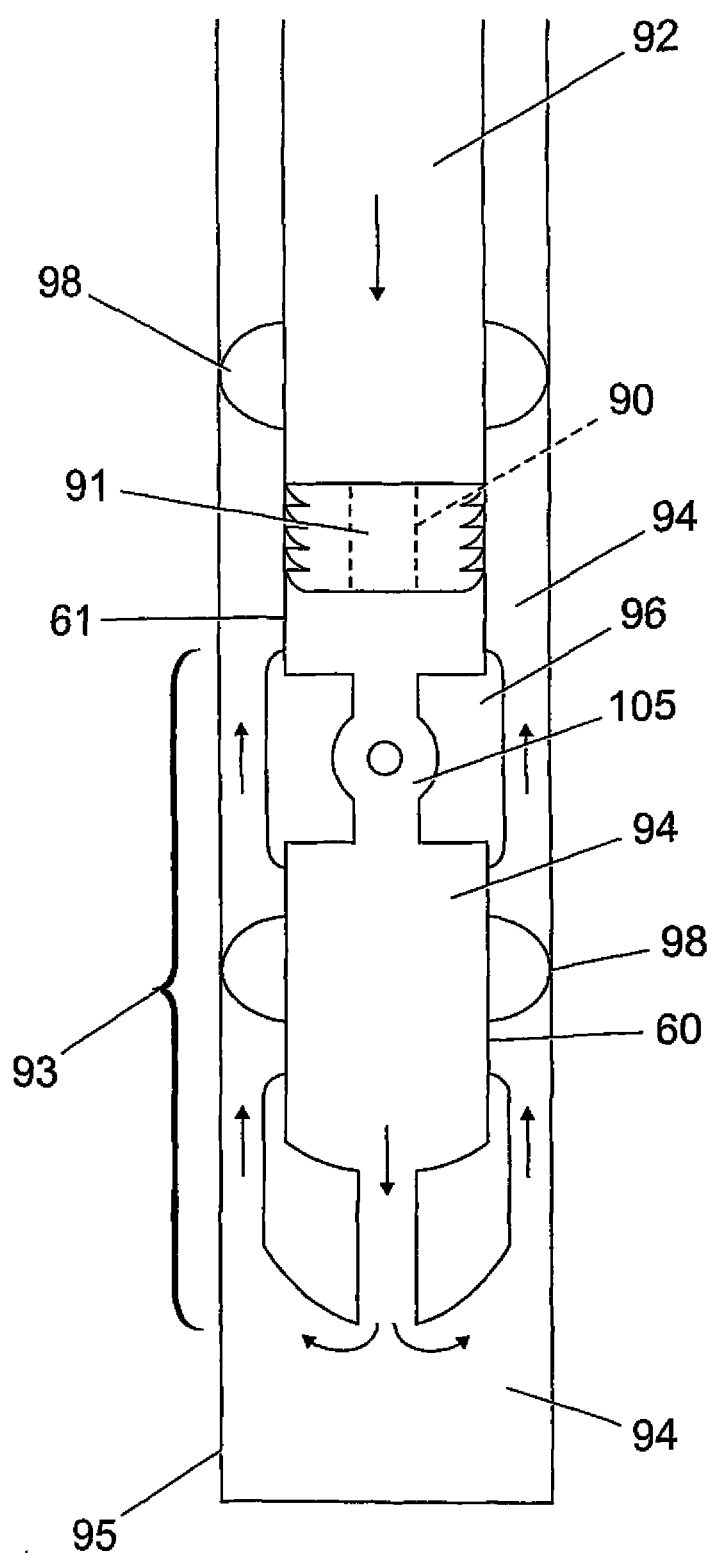


Fig. 7



*Fig. 10*

4/5

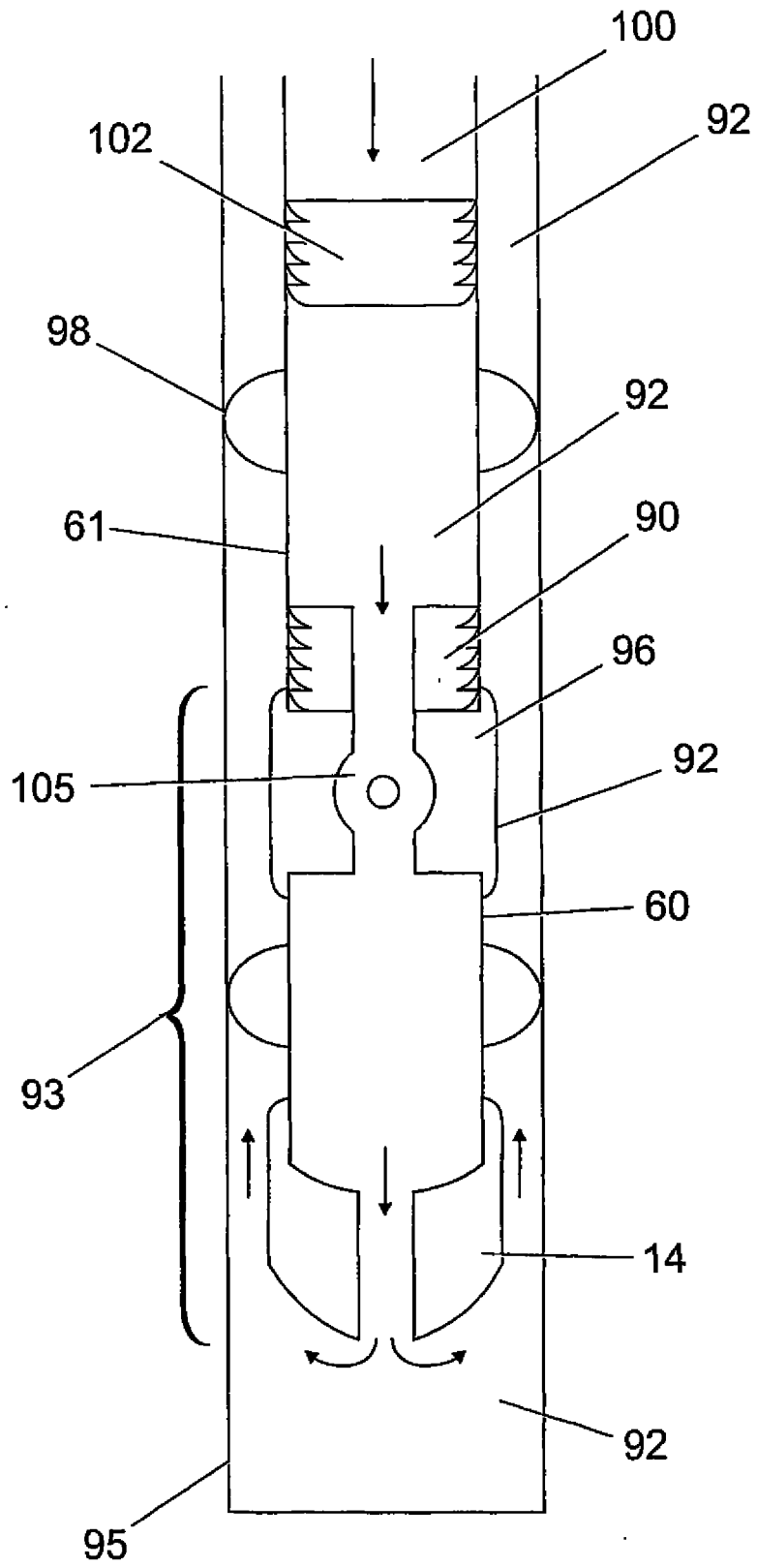


Fig. 11

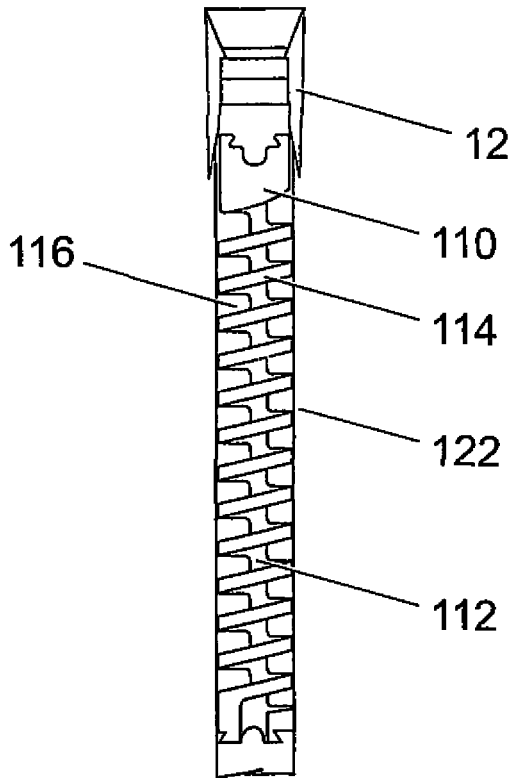


Fig. 12

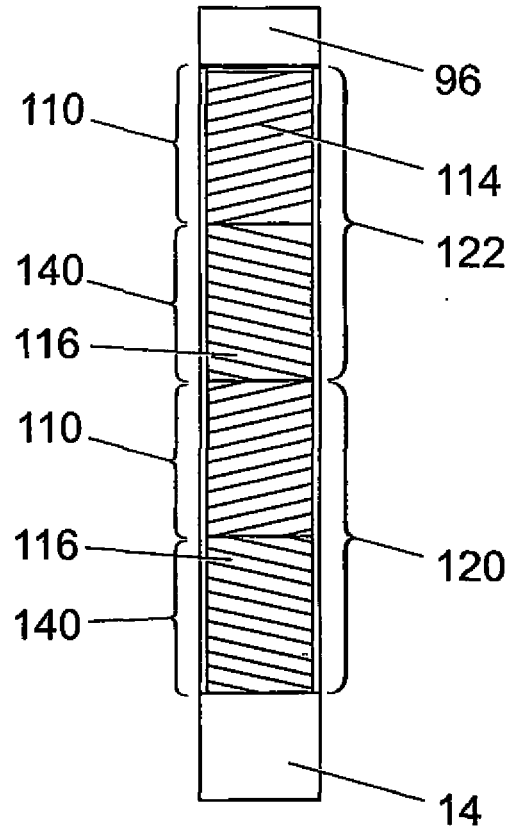


Fig. 13

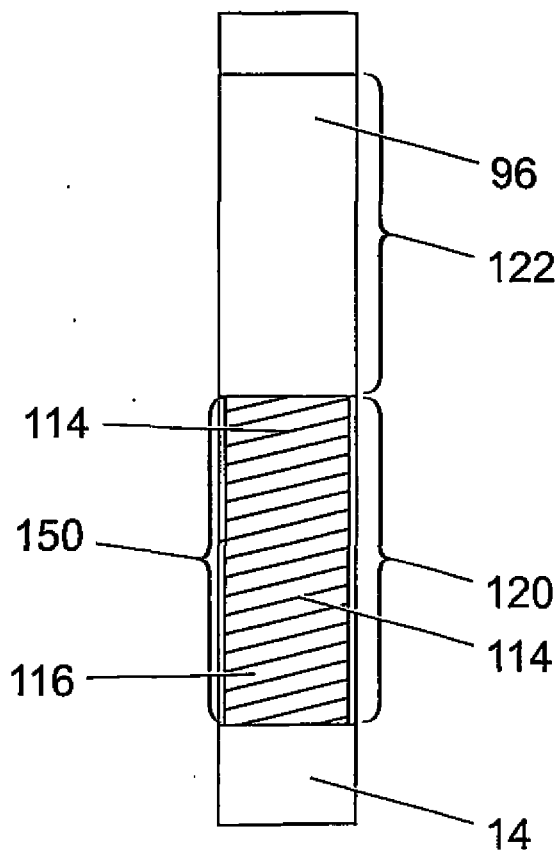


Fig. 14