



(12) PATENTANSØGNING (10) DK 4823/86 A

DIREKTORATET FOR PATENT- OG VAREMÆRKEVÆSENEN

- (21) Patentansøgning nr.: 4823/86
- (22) Indleveringsdag:.... 09 okt 1986
- (24) Løbedag:..... 09 okt 1986
- (41) Alm. tilgængelig:.... 11 apr 1987
- (62) Stamansøgningsnummer:.....
- (86) International ansøgning nr.:... -
- (86) International indleveringsdag:
- (85) Videreførselsdag:
- (30) Prioritet: 10 okt 1985 DE 3536156
- (71) Ansøger: *GRUENZWEIG + HARTMANN UND GLASFASER AG, Buergermeister-Gruens weig-Str. 1; D-6700 Ludwigshafen, DE
- (72) Opfinder: Hans *Kummermehr,, DE
Rolf *Sommer,, DE
- (74) Fuldmægtig: Hofman-Bang & Boutard A/S, Adelgade 15, 1304, København K

(51) Int. Cl. 4: E 04 H 12/28

- (54) Præfabrikeret rørelement, især til skorstene
- (57) Sammendrag

SAMMENDRAG

4823-86

I en gammel skorstenkappes (14) skorstensskakt til varmeisoleret af skorstenen fra oven indskydeligt, i forvejen varmeisoleret præfabrikeret rørelement (1 eller 8), der sammen med et antal tilsvarende oven på hinanden i skakten anbragte rørelementer danner en indre rørstrøg (15).

Rørelementet (1;8) består af en ved hjælp af et bindemiddel stabiliseret rørformet ydre formdel (3) af mineralfibre, fortrinsvis basaltuld, og af en over for korrosiv røggas resistent indre belægning (9), som danner selve røgrøret.

Formdelen og belægningen udgør en enhed, så at der til varmeisoleringen af skorstenen ikke længere skal anvendes særskilte røgrør, f.eks. chamotte-rør og på disse anbragte separate varmeisolerende lag.

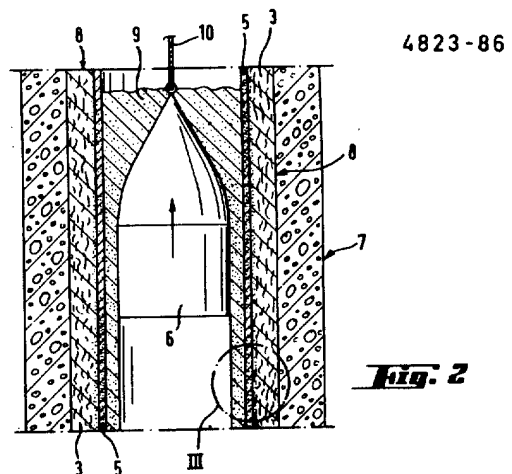


Fig. 2

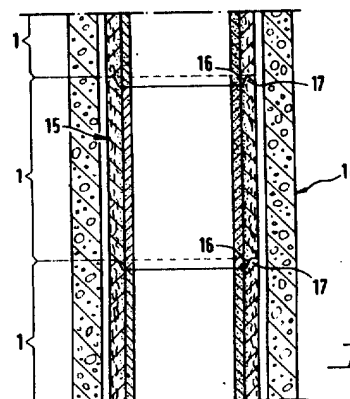


Fig. 4