

[19] 中华人民共和国国家知识产权局



[12] 实用新型专利说明书

专利号 ZL 200720125957.4

[51] Int. Cl.

F21V 33/00 (2006.01)

F21V 5/00 (2006.01)

F21V 19/00 (2006.01)

G09F 13/04 (2006.01)

F21W 131/301 (2006.01)

[45] 授权公告日 2008年9月3日

[11] 授权公告号 CN 201110532Y

[22] 申请日 2007.7.19

[21] 申请号 200720125957.4

[73] 专利权人 澳大利亚 THT 国际有限公司

地址 澳大利亚新南威尔士莱得

[72] 发明人 沈 凌 哈利·L·凯伍

[74] 专利代理机构 上海天翔知识产权代理有限公司

代理人 刘粉宝

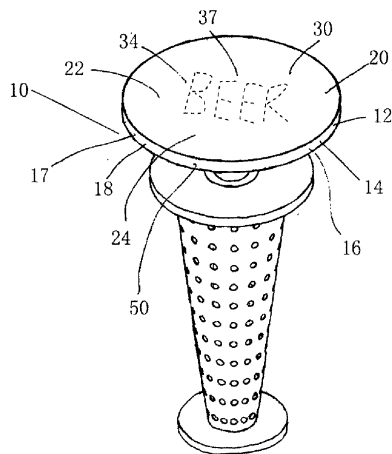
权利要求书 1 页 说明书 4 页 附图 3 页

[54] 实用新型名称

照明以及相关改进装置

[57] 摘要

本实用新型提供了一适用于家具的照明装置，该照明装置包括：一个光源；一个连接到光源的透明或半透明的扩散片，使用时，光源的光被扩散或反射，光源安装在一个设在透明或半透明扩散片的边壁旁的切边箱中，这样光源的光在扩散片的壁内相互对准；与扩散片连接或结合的光线控制装置，使用时可阻挡、反射或折射选定区域与扩散片结合或相邻的光线，这样，注视家具的使用者可见到标记、文字、信息或图案。



1. 一种照明以及相关改进装置，其特征是，该照明装置包括：一个光源；一个连接到光源的透明或半透明的扩散片，使用时，光源的光被扩散或反射，光源安装在一个设在透明或半透明扩散片的边壁旁的切边箱中，这样光源的光在扩散片的壁内相互对准；与扩散片连接或结合的光线控制装置，使用时可阻挡、反射或折射选定区域与扩散片结合或相邻的光线。

照明以及相关改进装置

技术领域

本实用新型涉及照明设备，特别涉及家具相关以及组合的灯具，例如椅子、桌子、凳子、楼梯、栏杆等。尽管在下文中参照这些家具产品来描述本实用新型会比较方便，但不应认为本实用新型仅限于这些产品范围。

背景技术

灯具与低矮的椅子组合已是众所周知。广义地说，这种类型的椅子是一个四壁主要由半透明的聚合物或塑料构成的空心的箱子，里面装有一个灯泡，可从椅子发出柔光。这些椅子通常用于夜总会、餐馆和酒吧，昏黄的灯光为顾客营造某种心境或感觉。为了提高安全性，这些类型的椅子应根据安装在地板上总电源插座（GPO）或其它电源接入方式进行安装，否则电源线必须循着从电源点到椅子的路线，这可能会有绊倒的危险。这些椅子通常体积很大，并且必须具有一定的形状，例如箱形或至少是庞大的非传统形状，这样椅子中才可以放置灯泡。

此外，我们知道，在酒吧、餐馆和夜总会中，会在员工服装、杯垫、酒吧间垫、镜子和酒杯等上面印有广告和其它装饰图案。但是，通常在酒吧会要求顶灯亮度保持在最低的程度，这样这些传统的广告图案无法直接被顾客看到。

本实用新型试图改善上述的一种或多种弊端。

实用新型内容

根据本实用新型的一个方面，提供了一个适合用于家具的照明装置，照明装置包括：光源，一个连接到光源的透明或半透明的扩散片，使用时，光源的光被扩散或反射，光源安装在一个设在透明或半透明扩散片的边壁旁的切边箱中，这样光源的光在扩散片的壁内相互对准；与扩散片连接或结合的光线控制装置，使用时可阻挡、反射或折射选定区域与扩散片结合或相邻的光线，这样，注视家具的使用者可见到标记、文字、信息或图案。

透明或半透明的扩散片最好为嵌(面)板的形式。其中一种形式中的嵌(面)板由透明的丙烯酸构成。

光源可以是包括激光在内的任何合适的形式，但是，最好光源为一个或多个固态设备。固态设备可为任何合适的形式，只要切边箱中可放下一个或多个固态设备。其中一种形式中，一个或多个固态设备为一个或多个发光二极管(LED)。

可提供一种电源连接方法，一种形式为总电源插座(GPO)插头的形式，来给设备通电其它形式中提供了电源，这样家具可以为便捷式，不会因为电源线在地板穿过出现绊倒的危险。电源可以为任何合适的形式，但是是一种形式中电源根据要求可以为电池和变压器，以及要求的电源逆变器和/或功率变换器，二极管和电源调节线路。

电源和/或通电方法可以包括用于给手机充电的插座和/或插头，这样使用包含照明装置桌子的人可以通过将其电话插入充电插座给手机充电。电池可通过将电源插入 GPO 进行充电。照明装置可以投射光源，通过主电源供电，同时给电池充电。

光线控制装置可以是多种合适的形式。一种形式中，光线控制装置为雕刻在扩散片表面进行雕刻。即，一种装置中，图案可以刻入面板的表面，这样使用时，光线可反射雕刻花纹不同角度的面，通过面板与其反射混合，使图案可见。图案可以为广告，或装饰性设计，或激励性标语。

另一种形式中，光线控制装置为一张半透明或透明的薄片。薄片可以包括不透明或其它有色区域，通过禁止各种或全部从扩散片穿过薄片的光线频率来控制光线。薄片可以固定到扩散片或放置在面板上。

适合使用该照明装置的家具包括桌子、椅子、凳子、放饮料的托盘、楼梯、栏杆和扶手。

可进行密封以便保护光源和任何电路免于因啤酒、混合饮料和葡萄酒等液体洒出而损坏。可加罩来增加耐用性并防止刮伤，遮盖扩散片并和密封条一起增强其密闭度。透明薄片可安装在赵子和扩散片之间，以便保护薄片并减少将薄片固定到扩散片上的需要。

附图说明

为了更清楚地理解本实用新型，附图显示了本实用新型的一些实施例：

图 1 为一个安装了本实用新型最佳形式的照明装置的吧台；

图 2 为一台在椅子靠背安装了照明装置的博彩机椅子

图 3 为一个在台阶和栏杆上安装了照明装置的楼梯的正轴侧视图；

图 4 为在坐凳上安装了照明装置的吧台凳的等距视图；

图 5 为照明装置密封处内侧面分解示意图。

具体实施方式

图中显示了一般标为 10 的照明装置，包括一个安装在边缘 14 后的光源 12，这样它只占约 20 毫米的径深。光源 12 为多个固态装置 16，形式为一排发光二极管 18，设在边缘周围，留有边距 17，以便先将光引到透明或半透明的扩散片 20 中，并仅占一小块空间。

透明或半透明的扩散片或反射片 20 为丙烯酸 24 的透明面板 22。丙烯酸面板 22 的截面可以为圆柱形，如图 3 和 4 所示，并可包含空隙来容纳电子线路。

光线控制装置 30 是为了变亮、变暗或折射或影响面板 22 选定的区域，这样可向正在注视面板 22 的使用者显示图案、装饰设计或广告标志 32。光线控制方法 30 可为任何合适的形式，包括，在图 2、3、和 4 中，一个整体雕刻 34，当发光二极管照到它时，使光线从丙烯酸面板 22 一定角度的面反射。光线控制方法还可如图 1 和 5 所示为一张可更换的塑料或纸片 35，并/或固定在丙烯酸面板上 22 上方。薄片 35 可以为不透明，并切除选定的区域，使光线可穿过，露出标志或图案 37，或它可为半透明和五颜六色，来增加更加动态的视觉效果。

罩子 40 是为了保护包含了标志 37 的丙烯酸面板 22 或薄片 35。罩子 40 可以为夹层和 / 或钢化玻璃 42，以增加硬度和防止刮伤丙烯酸表面，来防止对图案或标志的更改。

包含的电源（未显示）为电池形式，可通过主电源充电，也可同时运作。

为了卸下并更换薄片 35，需要使用夹具 50 米将其从桌子边缘卸下，并将玻璃罩 40 夹到丙烯酸面板 22 上。用吸柄抬起玻璃 40 并卸下，然后取下封条 52。卸下薄片

35, 进行更换, 然后按照相反顺序进行更换。

当在无顶灯或其它照明设备的房间内使用上述的照明装置时, 其效果为所有图案可对房间内的所有使用者清晰显示, 产生惊人的视觉效果, 尤其是信息在多个桌面、椅背或台阶上传递时。

可安装光线探测器, 这样即使大楼或房间的顶灯或电源故障, 桌面、椅子和/或台阶仍可照亮。然后人们可在一些很有情调的光线下享受他们的夜晚, 或在紧急情况下(如周围光线很暗时)由其自身的电池电力产生的光线和照亮的信息将人们引向最近的出口。

最后, 应该理解, 任何方面的这种实用新型的概念可应用到许多不同的施工中, 这样前面所述的普遍性不会受到所附附图的特殊性的影响。各种变更、修改和/或添加可应用到零件的不同结构和设计中, 而无需偏离本实用新型的精神或范围。

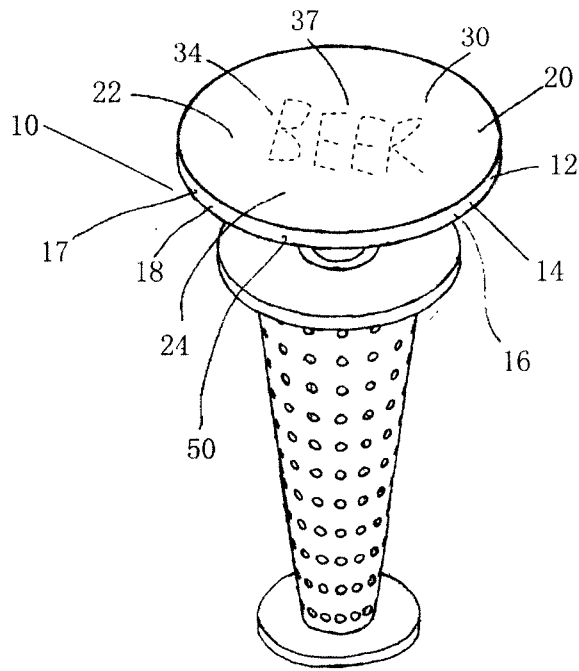


图 1

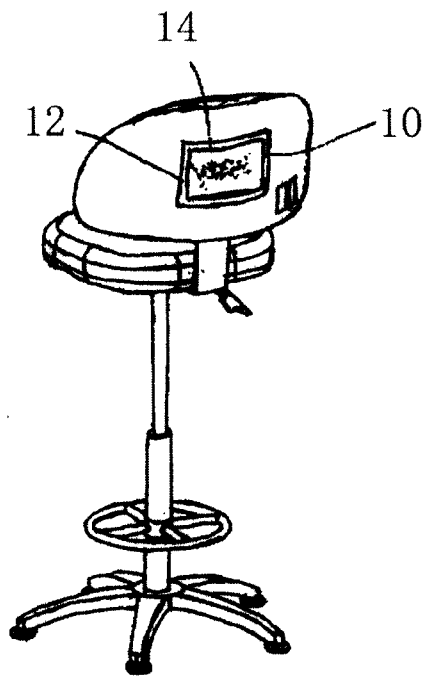


图 2

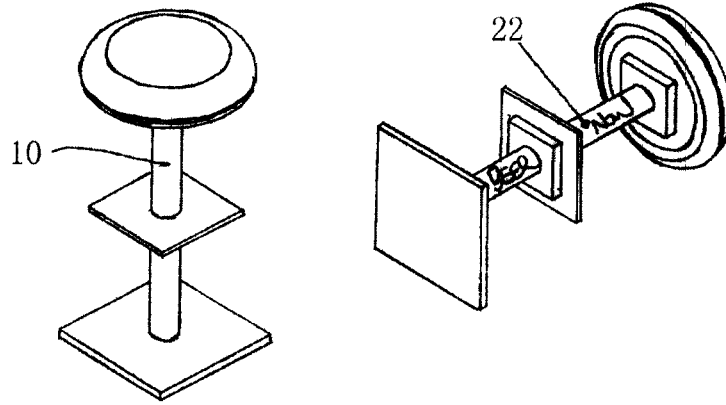


图 3

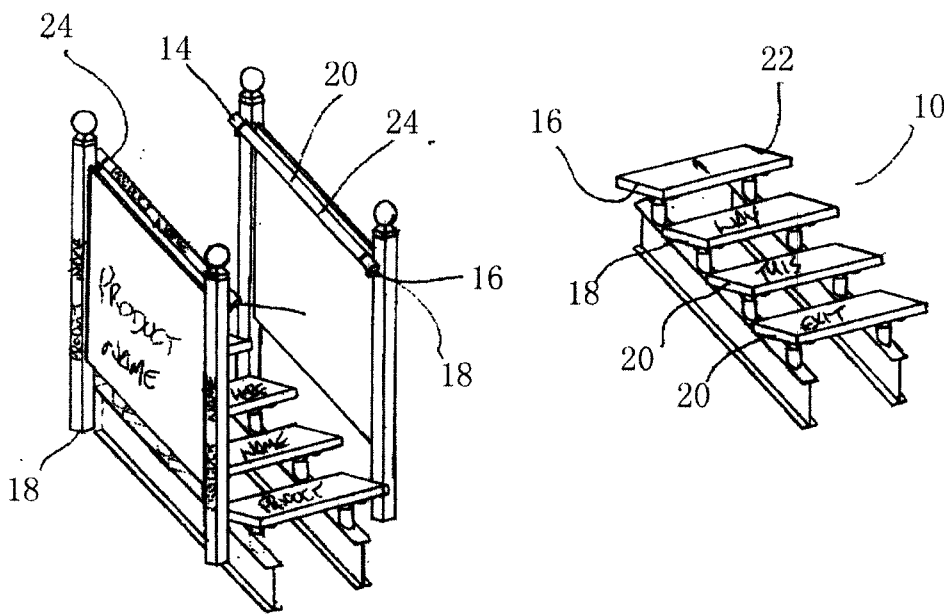


图 4

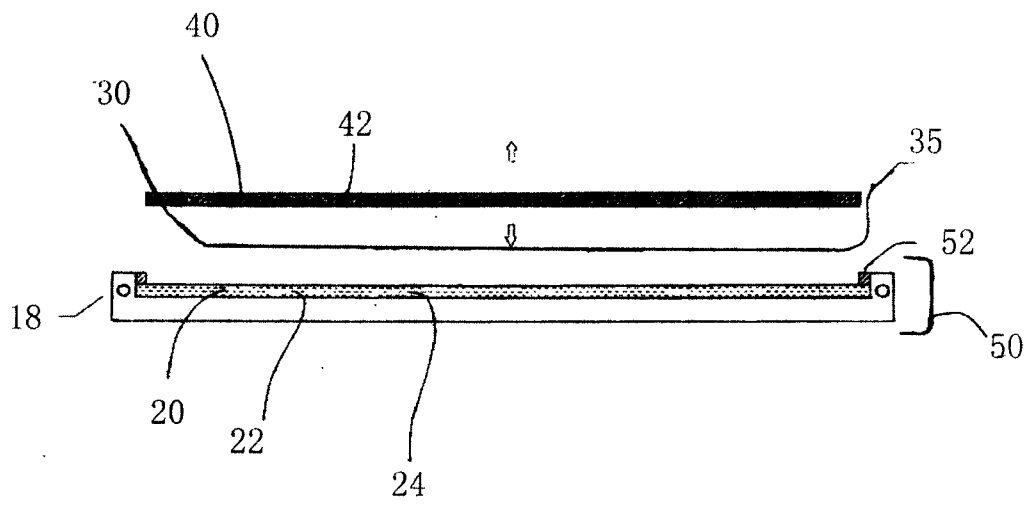


图 5