

(19) 대한민국특허청(KR)
(12) 특허공보(B1)

(51) Int. Cl.⁵
B29C 57/00
B29C 37/00

(45) 공고일자 1992년03월23일
(11) 공고번호 92-0002366

(21) 출원번호	특1987-0008090	(65) 공개번호	특1988-0001381
(22) 출원일자	1987년07월24일	(43) 공개일자	1988년04월23일
(30) 우선권주장	02 969/868 1986년07월24일	스위스(CH)	
(71) 출원인	게오르그 피셔 악티엔 게젤샤프트 페페아. 마리아너 스피라귀·알.푸러		
	스위스연방 체하-8201 샤프하우젠 뮌헨탈 스트라세 105		

(72) 발명자 바우만 게르하르트
스위스연방, 체하-8200 샤프하우젠, 브라이터나우 스트라세 143
크라메르 헤르베르트
독일연방공화국, 싱겐 데-7700, 리벨텐베그 62

(74) 대리인 이준구, 조의제

심사관 : 정낙승 (특허공보 제2705호)

(54) 관형 구성 요소의 단부 처리 장치

요약

내용 없음.

대표도

도1

명세서

[발명의 명칭]

관형 구성 요소의 단부 처리 장치

[도면의 간단한 설명]

제1도는 본 발명에 의한 장치의 종단면도.

제2도는 제1도의 II-II선 단면도.

제3도는 지지구용의 다른 내부 척을 갖춘 본 발명에 의한 장치의 다른 실시예의 부분 종단면도.

제4도는 제3도의 X선 방향으로 본 장치의 부분도.

* 도면의 주요부분에 대한 부호의 설명

- | | |
|---------------|----------------|
| 1 : 내부척 | 2 : 처리 장치 |
| 3 : 관 | 4 : 홈 |
| 5 : 척부재 | 6 : 정지면 |
| 7 : 척 조오 | 8 : 슬롯 |
| 9 : 원추부재 | 10 : 내측 좌수 나사부 |
| 11 : 내측우수 나사부 | 12 : 작동 로드 |
| 13 : 핸들 | 14 : 홈 |
| 15 : 고무링 | 16 : 베어링시이트 |
| 17 : 회전본체 | 22 : 축 |
| 23 : 부상 | 24 : 구동축 |
| 25 : 베어링 | 26 : 축 |

27 : 연삭구	28 : 커플링
29 : 구동축	30 : 구동 모터
32 : 크랭크	33 : 워엄 구동기
34 : 홀면부	35 : 원통형 면부
36 : 베이스 본체	37 : 고정핀
38 : 구멍	40 : 홈
42 : 보호 덮개	43 : 연결관편
50 : 지지구	51 : 척 조오
52 : 인장로드	53 : 썸기
54 : 나사부 로드	

[발명의 상세한 설명]

본 발명은 관형 구성 요소의 단부를 처리하기 위한 장치에 관한 것으로, 특히 플라스틱관 및 지지구의 외주에 홈을 형성하기 위한 장치에 관한 것이다. 이 장치는 관의 둘레에 가동적 관계로 있는 회전 가능한 처리 공구를 포함한다. 상기 처리공구는 관을 향해 반경 방향으로 조정 가능하게 되어 있다.

서독 특허DE-C3-2503426호는 관을 절단하기 위한 장치를 기술하고 있다. 이 종래의 장치는 관의 외주와 맞물리는 정지 바이스 및 관 주위로 구동하고 관을 향하여 방사상으로 조정 가능한 회전식 절단구를 포함한다.

유럽 특허출원 EP-A2-0152752호에 기술된 바와같이, 섬유 보강 플라스틱관의 접속부를 형성하기 위해서는 관을 소정 길이로 절단한 다음 관의 단부에 원주상으로 연장되는 홈을 제공할 필요가 있다. 이 형태의 관 및 지지구는 그위에 가해진 유리섬유 층으로 인해 그 외주가 매우 균일하지 못하며, 내경에 대하여 동심상 관례로 되는 것이 요망되기 때문에 상기 기술된 장치는 이러한 관형 구성 요소를 위해 사용될 수 있다. 따라서, 본 발명의 주목적은 관형 구성 요소의 단부의 처리가 내경에 대하여 동심상으로 되는 상기 형태의 장치를 제공하는 것이다. 더욱이, 본 장치는 매우 작고 용이하게 취급될 수 있어 배관장치가 위치될 개소에 사용될 수 있다.

본 발명에 의하면, 상기 형태의 관형 구성요소의 단부를 기계적으로 처리하기 위한 장치는, 관의 내부와 접촉함으로써 중심 설정될 수 있는 내부 척을 포함한다.

본 발명의 여러 가지 신규성 있는 특징은 첨부된 특허청구의 범위 및 이하의 설명으로부터 명백할 것이다. 따라서, 이하에 본 발명의 바람직한 실시예를 첨부된 도면을 참조하여 설명한다.

제1도에 예시한 바와 같이, 본 발명에 의한 장치는 내부척(1)을 포함한다. 내부 척(1)에는 유리섬유 층(3a)으로 보강된 플라스틱관(3)에 원주상으로 연장되는 홈(4)을 형성하기 위한 처리 장치(2)가 장착된다. 내부 척(1)은 정지면(6)이 관에 기밀때까지 처리될 관내로 그의 단부 중 일단이 삽입되는 척부재(5)를 포함한다. 척부재(5)는 척 조오(jaw)(7)에 의하여 관에 고정된다. 원주상으로 분포된 복수의 척 조오(7)는 척부재(5)에 형성된 슬롯(8)에 안내된다. 척조오(7)는 서로 대향하여 축 방향으로 구동할 수 있는 2개의 원추부재(9)에 의해 고정시키기 위하여 외측으로 압박된다.

작동로드(12)와의 결합을 위해 원추부재(9)의 하나는 내측 좌수 나사부(10)를 지니고 다른 원추부재(9)는 내측 우수나사부(11)를 갖는다. 핸들(13)에 의하여 작동로드(12)를 회전시킴으로써 원추부재(9)는 척에 고정되어 척 조오(7)를 관의 내주로부터 멀리 이동시키기 위하여 축 방향으로 구동된다. 원주상으로 연장된 고무링(15)은 모든 척 조오(7)의 외면에 형성된 홈(14)에 위치된다. 방사상으로 향한 고무링(15)의 인장력은 원추부재(9)가 축 방향으로 떨어져 이동되었을 때 내측으로 척 조오(7)를 압박한다. 척 조오(7)는 양호한 정지 마찰 특성을 갖는 플라스틱 재료로 만들어지는 것이 바람직하다.

척부재(5)는 베어링 시이트(16)를 갖는다. 2부분(17a 및 17b)으로 구성된 회전본체(17)는 베어링 시이트(16)상의 축(19) 주위로 회전 가능하게 장착된다. 플라스틱 재료로 구성되는 것이 바람직한 마찰 베어링 링(18)은 베어링 시이트(16)와 회전본체(17)의 일부(17a)사이에 위치된다. 제2도에 보인 바와 같이, 척부재(5)에 장착된 회전본체(17)의 제1부분(17a)은 가이드부(20a)를 포함하며 그의 제2부분(17b)은 일부(20b)에 의하여 측면으로 고정되고 나사(21)에 의하여 축 방향으로 조정 가능토록 고정된다. 회전본체(17)의 제2부분(17b)은 처리 장치(2)의 지지구를 형성하며, 이에 따라 처리 장치(2)는 내부 척(1)으로부터 전체적으로 제거될 수 있어 용이하게 교체할 수 있다. 부싱(23)은 축(2)에 관하여 회전 가능하게 되기 위하여 제2부분(17b)에 장착 된다. 구동축(24)은 베어링(25)에 의하여 부싱(23)에 장착되는데, 상기 베어링(25)의 축(26)은 축(22)에 대해 편심적으로 뻗어 있다.

연삭구(27)로서 구성된 처리 공구는 구동축(24)의 일단에 고정된다. 구동축(24)의 타단은 구동 모터(30)의 구동축(29)에 커플링(28)에 의해 연결된다. 구동 모터(30)는 클램핑 부재(31)에 의해 회전부싱(23)에 고정되는 전기적 또는 공기식 구동 핸드 지지드릴링 머신인 것이 바람직하다. 부싱(23)은 크랭크(32)에 의해 작동되는 워엄 구동기(33)에 의하여 90. 까지 회전될 수 있다. 정지 캠(41)과 함께 적절한 길이를 갖는 홈(40)은 부싱(23)의 2개의 단부 위치를 위한 정지부를 형성한다.

연삭구(27)는 홀면부(34) 및 원통형면부(35)를 갖는 금속 베이스 본체(36)로 구성된다. 베이스 본체(36)의 외주의 세그먼트는 다이아몬드 편으로 피복된다. 개개의 세그먼트 사이의 피복되지 않은 부

분들은 연삭입자의 보다 양호한 제거를 촉진하기 위해 축 방향으로 뺏어있는, 소위 홈 들을 형성한다. 연삭구(27)는 연삭입자를 흡인하기 위한 장치에의 접촉을 위해 연결관편(43)이 제공된 보호 덮개(42)로 포위된다.

내부 척(1)이 처리될 플라스틱관(3)에 삽입된 후, 장치는 핸들(13)을 회전시킴에 의해 관의 내경에 대해 동심상으로 몰려진다. 다음, 연삭구의 구동을 위해 스위치가 온(ON)되며, 크랭크의 회전에 의해 연삭구는 정지부재에 의해 소정의 홈 깊이에 도달될 때까지 관을 향해 가동된다. 연삭구의 이러한 운동은 부싱의 축(22)에 관해 구동축의 축(26)의 편심에 대응하는 반경R을 갖는 원호를 따라 발생한다. 연삭구가 작동하는 사이에, 회전부재(17) 및 처리 장치는 고정핀(37)에 의해 회전에 반해 고정되는 내부 척(1)에 지지된다. 고정핀(37)이 구멍(38)밖으로 당겨진후, 처리 장치(2)는 핸들(39)에 의해 관(3)주위로 수동으로 회전되며, 이에 따라 연삭구(27)는 관(3)에 홈(4) 및 시이트(4a)를 형성한다.

제3도 및 제4도는 본 발명에 의한 장치의 다른 실시예를 보여준다. 이 실시예에서, 내부 척(1)에는 짧은 내측 원통부를 갖는 지지구(50)가 특별히 구성된다. 처리 장치(2)는 제1도 및 제2도에 대하여 기술된것에 대응한다. 처리 장치(2)는 상이한 지경을 갖는 관 또는 지지구에 대한 다른 내부 척에 연결될 수 있다. 짧은 유효 길이로 인해 척 조오(51)는 세그먼트의 형태로 구성되어 인장로드 (5)에 장착된 썸기(53)에 의하여 외측으로 눌러진다. 인장로드(52)는 나사부 로드(54)에 비치된 핸들(55)에 의해 축 방향으로 가동된다. 링(15)은 척 조오(52)를 내측으로 압박하도록 한다.

본 발명에 따른 모든 실시예에 있어서, 장치의 니부 척 고정 때문에 홈, 키이웨이, 시이트 등은 항상 관 또는 지지구의 내경에 대해 동심상으로 관 또는 지지구의 외주에 제공될 수 있다. 처리공구는 또한 제재공구나 톱질공구 일 수 있다. 따라서, 전체의 장치는 매우 작게 구성되어 용이하게 취급할 수 있기 때문에 관이 위치될 장소에서 사용될 수가 있다.

상기와 같이, 본 발명에 대해서는 특정 실시예에 한해 기술하였으나, 본 발명의 원리를 벗어남이 없어도 다르게 실시될 수 있음을 이해하여야 할 것이다.

(57) 청구의 범위

청구항 1

관형 구성 요소를 향하여 반경 방향으로 가동되고 관형 구성 요소의 원주에 대해 회전 가능한 처리 장치를 포함하며, 관의 외주면에 홈을 형성함으로써 관 또는 지지구와 같은 관형 구성요소의 단부를 처리 하기 위한 장치에 있어서, 관형 구성요소의 내주에 접촉시킴에 의해 중심 설정될 수 있는 내부 척, 및 처리 공구를 지지하고 내부 척과 동심상으로 회전 가능도록 지지되는 회전 본체로 구성되는 것을 특징으로 하는 관형 구성 요소의 단부 처리 장치.

청구항 2

제1항에 있어서, 처리 장치용의 구동축, 및 회전 본체에 회전 가능하게 장착된 부싱을 포함하며, 상기 구동축은 부싱에 편심적 관계로 장착되는 것을 특징으로 하는 관형 구성 요소의 단부 처리 장치.

청구항 3

제2항에 있어서, 부싱을 위한 2개의 정지부재를 포함하며, 상기 부싱은 2개의 정지부재 사이의 범위에서 워엄 구동기에 의하여 조정 가능한 것을 특징으로 하는 관형 구성 요소의 단부 처리 장치.

청구항 4

제2항에 있어서, 부싱은 전기적, 공기식 또는 유압식 구동 모우터를 포함하는 것을 특징으로 하는 관형 구성요소의 단부 처리 장치.

청구항 5

제1항에 있어서, 처리 공구는 다이아몬드편을 갖춘 세그먼트의 형태로 그의 원주상에 피복된 연삭구인 것을 특징으로 하는 관형 구성요소의 단부 처리 장치.

청구항 6

제5항에 있어서, 연삭구는 그의 원주에 홈면부 및 원통형 면부를 갖는 것을 특징으로 하는 관형 구성 요소의 단부 처리 장치.

청구항 7

제1항에 있어서, 내부 척은 적어도 하나의 동심상으로 배치되고 축 방향으로 구동 가능한 원추부재에 의하여 반경 방향으로 구동할 수 있는 다수의 척 조오를 포함하는 것을 특징으로 하는 관형 구성 요소의 단부 처리 장치.

청구항 8

제7항에 있어서, 내부 척은 2개의 대향하여 위치한 원추부재를 포함하며, 상기 원추부재의 한는 내측 좌수 나사부를 한정하고, 다른 원추부재는 내측 우수 나사부를 한정하며, 작동 로드가 상기 좌수 및 우수 나사부를 통해 맞물려 연장되며, 이에 따라 작동 로드는 반대방향으로의 축 방향으로 원추부재를 가동시킬 수 있는 것을 특징으로 하는 관형 구성 요소의 단부 처리 장치.

청구항 9

제7항에 있어서, 적어도 2개의 고무링이 고정척의 외면에 배치되며, 이에 따라 고정 척은 고무링에 의해 내측으로 힘이 가해질 수 있는 것을 특징으로 하는 관형 구성 요소의 단부 처리 장치.

청구항 10

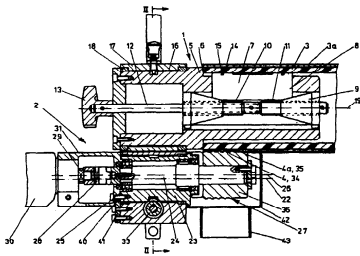
제1항에 있어서, 처리공구는 보호 덮개에 의해 포위되며, 상기 보호덮개는 흡인장치의 연결을 위한 연결관편을 포함하는 것을 특징으로 하는 관형 구성 요소의 단부 처리 장치.

청구항 11

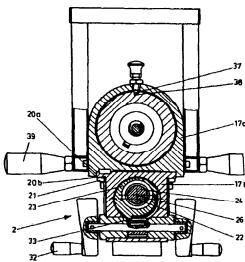
제1항에 있어서, 회전 본체는 제1 및 제2부분으로 구성되며, 제1부분은 처리공구 및 처리 공구용 구동기를 지지하고, 제2부분은 내부 척에 장착되며, 제1부분은 제2부분에 나사에 의하여 교체 가능하게 부착되는 것을 특징으로 하는 관형 구성 요소의 단부 처리 장치.

도면

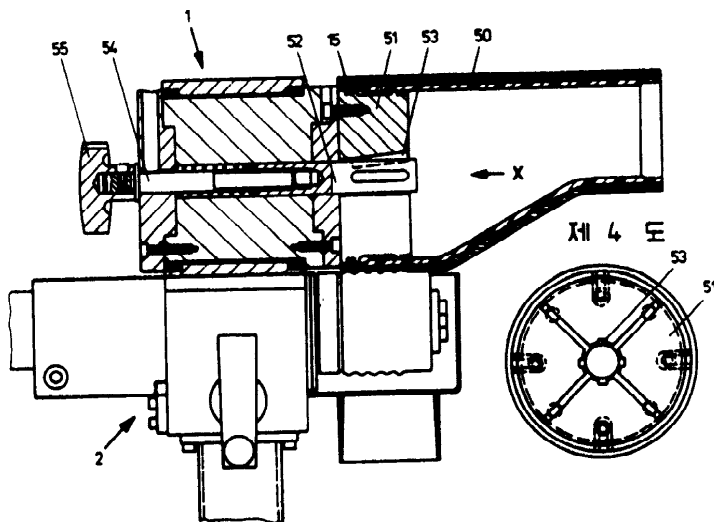
도면1



도면2



도면3



도면4

