

RZECZPOSPOLITA
POLSKA



Urząd Patentowy
Rzeczypospolitej Polskiej

(12)

OPIS OCHRONNY WZORU PRZEMYSŁOWEGO

(19) **PL** (11) **7140**

(21) Numer zgłoszenia: **5446**

(51) Klasyfikacja:
25-03

(22) Data zgłoszenia: **29.03.2004**

(54)

Stanowisko sprzedaży

(45) O udzieleniu prawa z rejestracji ogłoszono:
31.03.2005 WUP 03/2005

(73) Uprawniony z rejestracji wzoru przemysłowego:
Hałatek Bogusław, Strumiany, (PL)

(72) Twórca(y) wzoru przemysłowego:
Hałatek Bogusław, Strumiany, (PL)

PL 7140

Nr Rp. 7140Klasa 25-03**HAŁATEK Bogusław**

Strumiany, Polska

Stanowisko sprzedażyPrawo z rejestracji wzoru przemysłowego
trwa od dnia 2004-03-29

Przedmiotem wzoru przemysłowego jest nowe i oryginalne stanowisko sprzedaży.

Efekt estetyczny zapewnia nowa postać elementów stanowiska, poprzez oryginalne ukształtowanie i kolorystykę ścianek zewnętrznych z witrynami, powierzchni i linii przenikania oraz wpasowanie w całość blatu obsługi klienta.

Stanowisko składa się z podstawy, na której umieszczone są parami naprzeciw siebie ścianki z witrynami, powiązane ze sobą w górnej części krzyżem, korzystnie metalowym. Wyznaczają one wewnętrzną przestrzeń stanowiska dla klienta i sprzedawcy, który od wewnątrz ma dostęp do witryn. W centrum tej powierzchni umieszczony jest blat z szafką, a nad nim komin, w którym może być umieszczone oświetlenie stanowiska. Zewnętrzna powierzchnia ścianek jest w kolorze czarnym, a komin w kolorze jasno niebieskim.

Przejawy przemysłowej twórczości wzorniczej, które zakreslają istotę przedmiotowego wzoru uwidoczniono w sposób pełny na rysunkach, stanowiących integralną część zgłoszenia i ilustrujących wraz z opisem wzoru cechy istotne w zakresie żądanej ochrony prawnej.

Stanowisko sprzedaży uwidoczniono na rysunkach, które ukazują: fig. 1 – rzut z góry, fig. 2 – widok z rogu, fig. 3 – widok ukosem z góry, oraz na fotografiach. Przykład wykonania stoiska pokazano na fig. 1, gdzie ścianki 2 umieszczone są na podstawie 1 parami naprzeciw siebie. W każdej ściance 2 umieszczona jest oświetlona witryna 3, dostępna od wnętrza stanowiska. Ścianki 2 powiązane są ze sobą w górnej części metalowym krzyżem 4, wykonanym z kształtownika o zamkniętym profilu. W

centrum powierzchni stanowiska umieszczona jest szafka z blatem 6 i stołkami. Nad stoiskiem góruje komin 5 ze znakiem właściciela. Zewnętrzna powierzchnia ścianek 2 jest w kolorze czarnym, a komin 5 jest w kolorze jasno niebieskim. Komin jest podświetlony i kieruje oświetlenie na blat stoiska.

Elementy stanowiska wykonane w postaci wzoru, wyznaczone zastrzeganymi cechami istotnymi, nadają bryle stanowiska nowy i oryginalny wygląd. Kombinacje kolorystyczne ukazano na fotografiach.

Cechy istotne wzoru przemysłowego

1. Stanowisko sprzedaży, **znamiennie tym, że na podstawie umieszczone są parami naprzeciw siebie ścianki z witrynami, jak ukazano na fig. 1.**
2. Stanowisko według zastrz. cechy 1, **znamiennie tym, że ścianki z witrynami powiązane są ze sobą w górnej części krzyżem, korzystnie metalowym.**
3. Stanowisko według zastrz. cechy 1 albo 2, **znamiennie tym, że w centrum powierzchni wyznaczonej ściankami umieszczony jest blat z szafką, a nad nim komin.**
4. Stanowisko według zastrz. cechy 1 albo 2, **znamiennie tym, że witryny przenikają przez ścianki z zewnątrz do wewnątrz stanowiska, jak ukazano na fot. 1**
5. Stanowisko według zastrz. cechy 1 albo 2, **znamiennie tym, że zewnętrzna powierzchnia ścianek jest w kolorze czarnym, jak ukazano na fot. 2**
6. Stanowisko według zastrz. cechy 3, **znamiennie tym, że komin jest w kolorze jasno niebieskim, jak ukazano na fot. 2.**
7. Stanowisko według zastrz. cechy 3, **znamiennie tym, że na kominie umieszczony jest znak właściciela, jak ukazano na fot. 2.**

Pełnomocnik

Rzecznik Patentowy

[Podpis]
mgr inż. Andrzej Fus

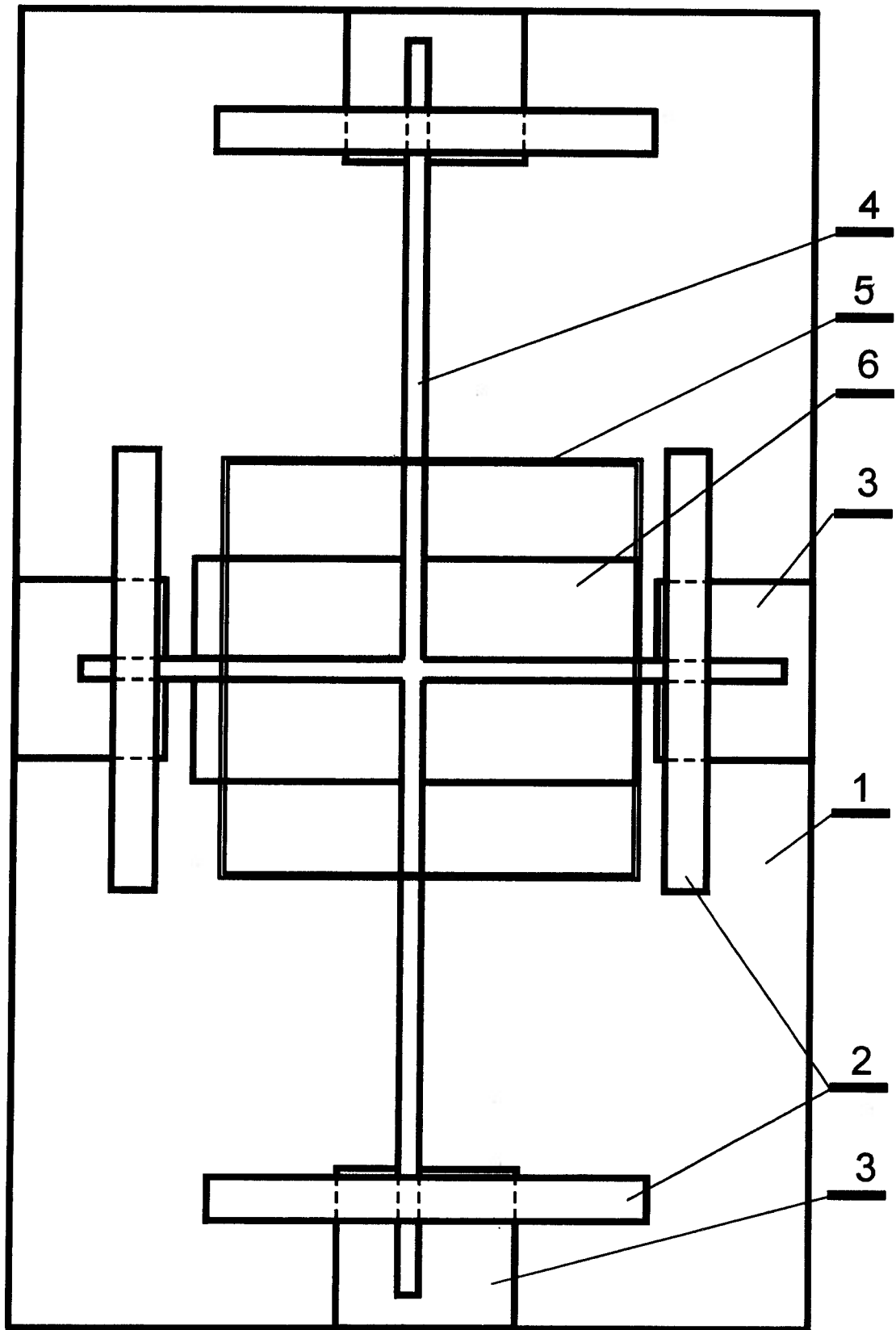


Fig. 1

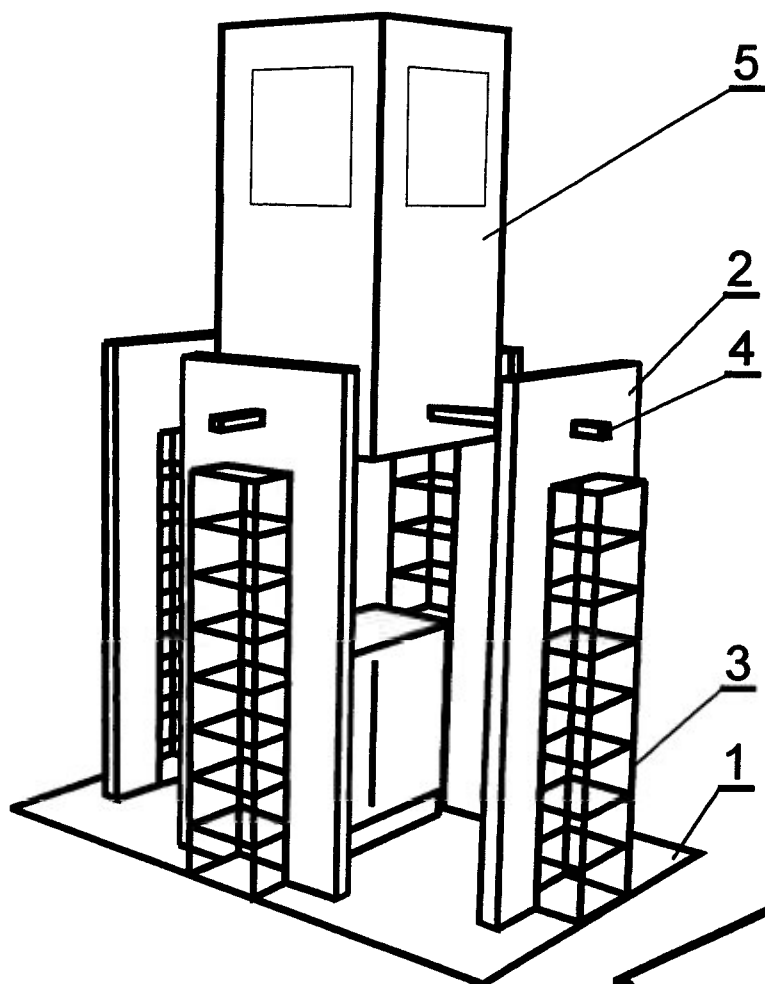


Fig. 2

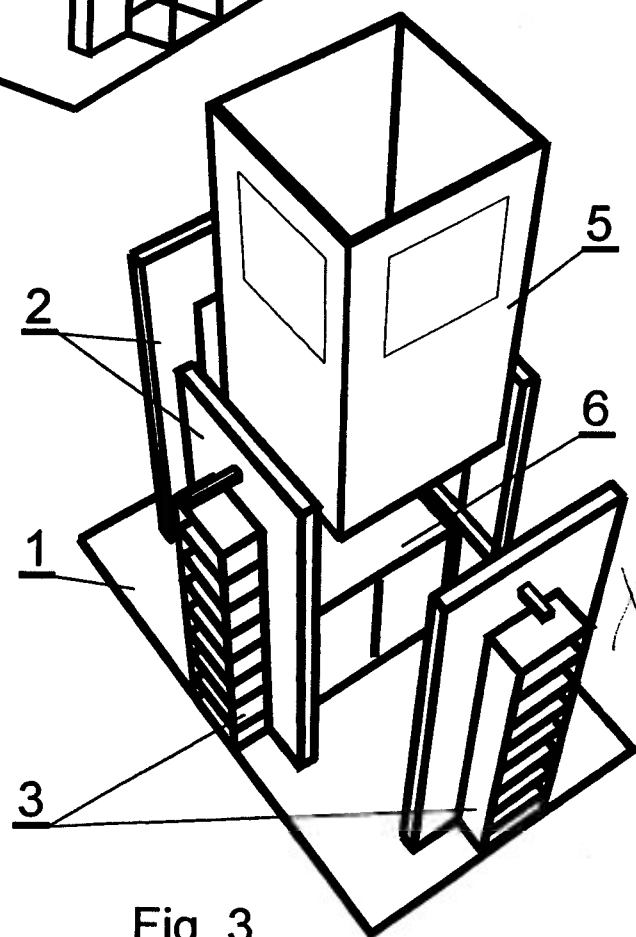
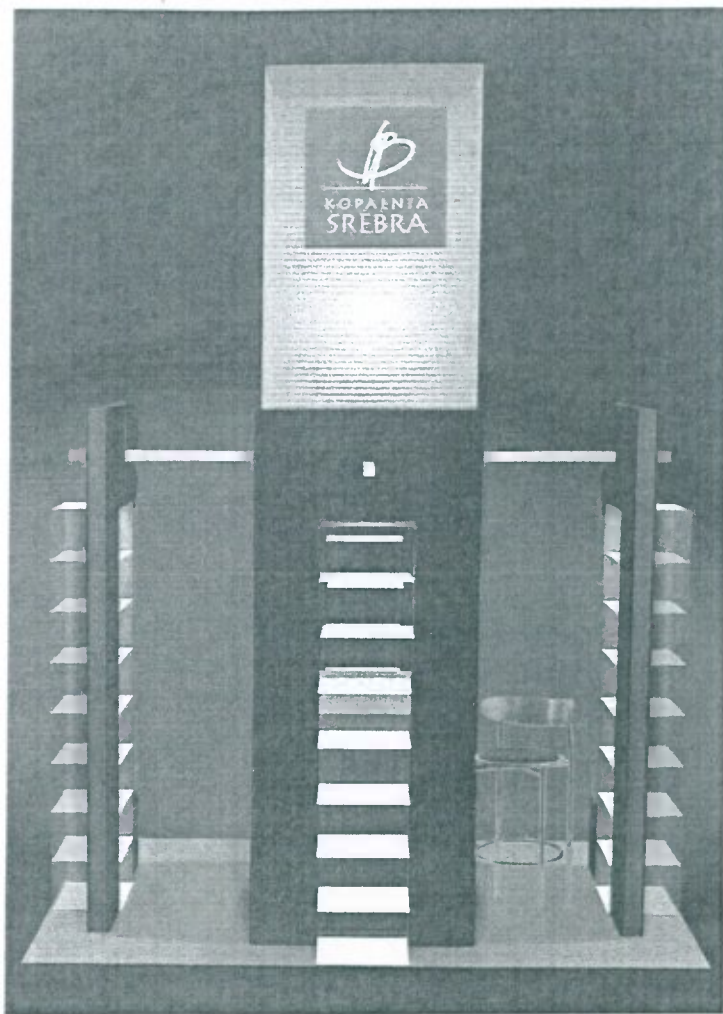


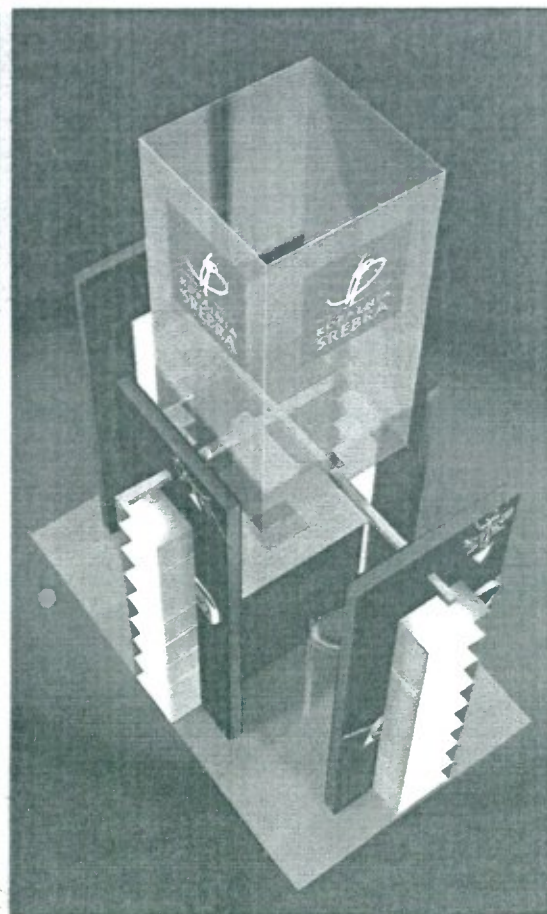
Fig. 3



Fot. 1



Fot. 2



Fot. 3