

A1

**DEMANDE
DE BREVET D'INVENTION**

⑲ **N° 80 11428**

⑤4 Meuble de bureau à chemin de câble incorporé.

⑤1 Classification internationale (Int. Cl. 3). A 47 B 95/00, 13/00, 17/00.

⑲2 Date de dépôt 22 mai 1980.

⑳ ⑳ ⑳ Priorité revendiquée :

④1 Date de la mise à la disposition du
public de la demande B.O.P.I. — « Listes » n° 48 du 27-11-1981.

⑦1 Déposant : Société anonyme dite : FORGES DE STRASBOURG, résidant en France.

⑦2 Invention de : Charles Heidmann et Dominique Pépin.

⑦3 Titulaire : *Idem* ⑦1

⑦4 Mandataire : Cabinet Armengaud Jeune, Casanova, Akerman, Lepeudry,
23, bd de Strasbourg, 75010 Paris.

La présente invention a pour objet un meuble de bureau destiné en particulier, mais non exclusivement, à permettre un raccordement électrique satisfaisant des différents appareils auxiliaires que nécessite le travail de bureau dans les conditions actuelles.

On sait qu'il est connu, afin de simplifier le branchement des différents appareils utilisés dans le travail de bureau tels que, machines à écrire, consoles informatiques, appareils à photocopier, machines à calculer, magnétophones, etc..., de faire courir des conducteurs reliés au réseau à l'intérieur de plinthes à la surface desquelles apparaissent des prises de courant permettant le raccordement des appareils au réseau. Cela conduit à avoir une multitude de fils s'étendant d'une manière plus ou moins anarchique entre la plinthe et les appareils proprement dits. Cette critique vaut également pour les câbles de communication, par exemple les câbles téléphoniques.

La présente invention a pour objet de remédier à cet inconvénient et de permettre le raccordement électrique des appareils nécessaires par intégration desdits conducteurs à l'intérieur du meuble, les extrémités desdits conducteurs pouvant être extraites du meuble par des orifices appropriés.

Selon la présente invention, le meuble de bureau comprenant au moins un piétement et un plan de travail, est caractérisé en ce que sur au moins une partie de la périphérie du meuble est prévu un chemin de câbles recouvert par un cache amovible.

Ainsi, il est possible de précabler le meuble en fonction de son utilisation prévue et éventuellement de modifier très simplement l'organisation initiale en modifiant les points de sortie des conducteurs.

Selon une autre caractéristique de l'invention, le chemin de câbles précité comporte deux circuits distincts qui alimentent respectivement l'éclairage et les prises de courant. Les câbles de communication peuvent être également intégrés dans les panneaux et à la périphérie de

de ceux-ci.

Incidentement, les caches qui sont montés sur les chemins de câble procurent un effet esthétique soulignant les volumes de l'ensemble.

5 D'autres caractéristiques et avantages de l'invention apparaîtront au cours de la description qui va suivre de modes de réalisation particuliers, donnés uniquement à titre d'exemples non limitatifs en regard des figures qui représentent :

10 La figure 1, une vue du câblage d'un meuble de rangement surmontant un plan de travail accroché ;

La figure 2, une vue éclatée d'un panneau ;

Les figures 3 et 3a, une vue d'un bureau selon la présente invention.

15 Le meuble qui est représenté sur la figure 1, comprend un panneau arrière 1, sur lequel est accroché un plan de travail 2 à une hauteur convenable formant avec les consoles 4 un bureau alors qu'au-dessus du plan de travail 2, est prévu un casier ou coffre de rangement
20 3, permettant d'une part de ranger les dossiers et d'autre part d'assurer l'éclairage du plan de travail.

Le panneau est alimenté par le réseau électrique intérieur à la plinthe 5 comme connu en soi, Selon la caractéristique principale de l'invention, le plan
25 de travail 2 est entouré par des baguettes 6, qui s'étendent sur toute la périphérie des deux consoles. Il en va de même de la périphérie du casier 3 qui est entourée par des baguettes 7. Comme cela apparaît sur la figure 2, les baguettes ou caches 7 recouvrent un chemin de câble
30 8 qui de préférence permet le passage de deux câbles distincts, l'un étant destiné à l'éclairage et l'autre aux prises de courant. Sur la figure 1, on voit qu'un premier conducteur 9 alimente grâce à la prise 10 un appareil quelconque (non représenté) connecté à l'extrémité 11 du
35 conducteur. Sur l'exemple représenté un autre conducteur 12, constitué pratiquement de plusieurs fils d'alimentation, s'étend de la base du panneau 1 jusqu'à sa partie supérieure où il est relié en 13 à un appareil d'éclairage comprenant par exemple un ou plusieurs tubes fluorescents.

Le conducteur 12 est inclus dans un chemin de câble 13 qui également s'étend de la base du panneau jusqu'à la partie supérieure de celui-ci à la sortie du chemin de câble 13, le conducteur 12 emprunte en partie le chemin de câble 7a.

5 Grâce aux bordures amovibles, on peut toujours loger les câbles sur la périphérie des joues du meuble. Un tel passe-fil est représenté schématiquement en 14 sur la figure 1. Si dans un meuble du type de celui qui est représenté on désire avoir d'une part un éclairage indirect par la

10 partie supérieure du meuble et d'autre part un éclairage direct du plan de travail par la partie inférieure du coffre 3, on fait bien entendu passer des conducteurs à l'intérieur des chemins de câble. Dans un mode particulier de réalisation, tel que celui qui est représenté sur la

15 figure 2, les cache-baguettes ou joues sont montés sur les panneaux par l'intermédiaire de glissières. Le montage est le suivant, dans un premier temps on glisse la baguette inférieure 7c par coopération des bords 14 de celle-ci avec un profilé 15 prévu à la partie inférieure du panneau

20 16. Puis, on glisse la baguette 7b sur la glissière verticale 15b et enfin, on glisse la baguette 7a à la partie supérieure du panneau 16. La baguette 17 est vissée sur les joues accrochées. Bien entendu, tout autre mode de fixation du cache sur le chemin de câble peut être

25 employé tel que par exemple une fixation magnétique ou un vissage sans sortir du cadre de la présente invention.

On a représenté en traits mixtes sur la figure 1, un autre mode de réalisation de l'invention dans lequel le câble 9a est conduit à l'intérieur d'une

30 gaine 18 jusqu'à deux prises de courant 19.

La console d'alimentation est au niveau du plan de travail et le cordon passe au travers des joues pour se raccorder à la base du panneau.

Comme représenté sur la figure 3, l'invention peut également être utilisée pour réaliser le câblage d'un plan de travail isolé tel qu'un bureau. Dans ce cas, le chemin de câble est fixé sous la partie avant du plateau 20 et fermée par un cache amovible 21 comme cela apparaît sur la figure 3a. Une séparation physique permet de dissocier les câbles basse tension 22 et les câbles très basse tension 23 (par exemple les câbles téléphoniques). Comme cela apparaît sur la figure 3, les bordures 24 des 10 joues du bureau sont amovibles. Cette amovibilité étant donnée par exemple par des glissières et la périphérie des joues du bureau est conçue de sorte que l'on puisse y loger les câbles électriques aussi bien dans le sens vertical que dans le sens horizontal. On a représenté 15 sur la figure 3 la sortie d'un câble 25 destiné à alimenter un appareil quelconque.

Il va de soi que la présente invention n'est nullement limitée aux modes de réalisation qui viennent d'être décrits, et de nombreuses variantes peuvent être 20 introduites, notamment par substitution de moyens techniques équivalents, sans sortir pour cela du cadre de la présente invention.

REVENDICATIONS

1. Meuble de bureau comprenant au moins un piétement et un plan de travail, caractérisé en ce que sur au moins une partie de la périphérie du meuble est prévu un chemin de câbles recouvert par un cache amovible.
5
2. Meuble de bureau selon la revendication 1, caractérisé en ce que le chemin de câbles précité comporte au moins deux circuits distincts qui alimentent respectivement les appareils d'éclairage et les prises de courant.
10
3. Meuble de bureau selon l'une quelconque des revendications 1 ou 2, caractérisé en ce que les câbles de communication sont logés à l'intérieur desdits chemins de câble.
15
4. Meuble de bureau selon l'une quelconque des revendications précédentes, caractérisé en ce que les caches amovibles sont montés sur les chemins de câbles par l'intermédiaire de glissières.

1/2

FIG. 2

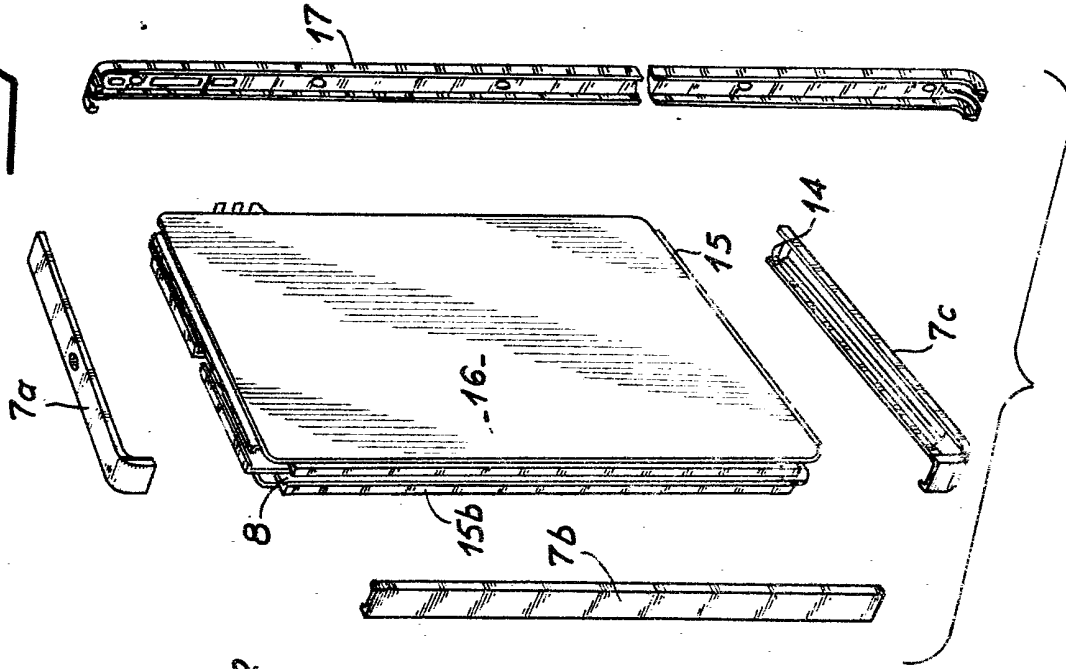
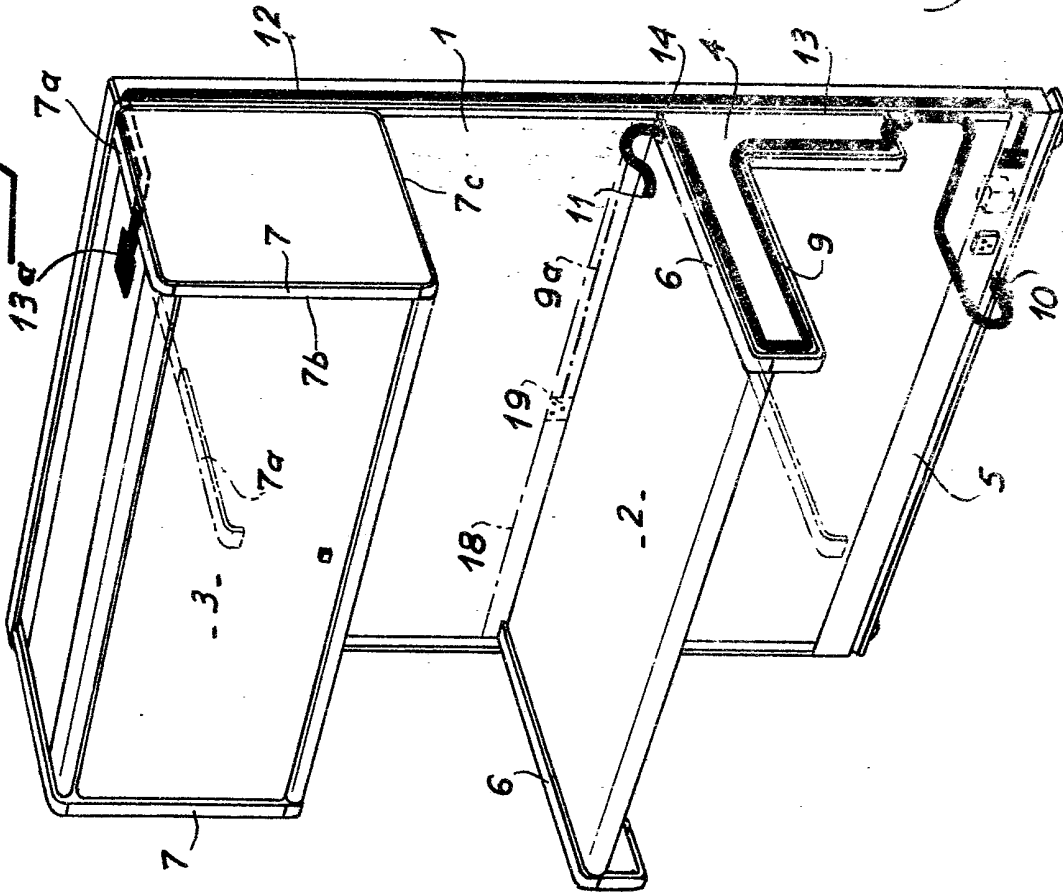


FIG. 1



212

Fig. 3

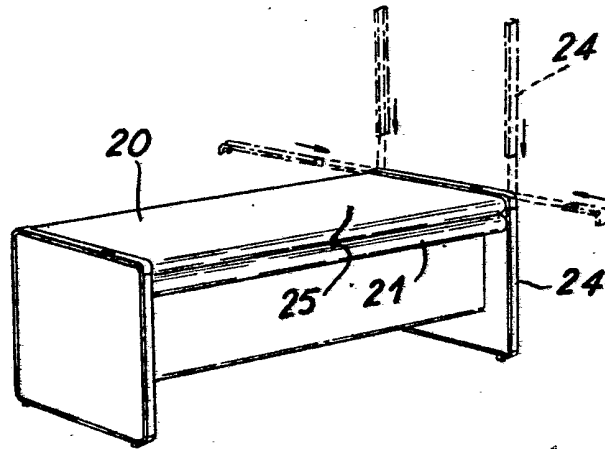


Fig. 3d

