



(12)实用新型专利

(10)授权公告号 CN 206795959 U

(45)授权公告日 2017.12.26

(21)申请号 201720472507.6

(22)申请日 2017.04.30

(73)专利权人 陕西安康紫玉食品有限公司

地址 725000 陕西省安康市汉滨区高新技术
产业开发区北环路

(72)发明人 李杰斌 赵国进

(51)Int.Cl.

B26D 3/20(2006.01)

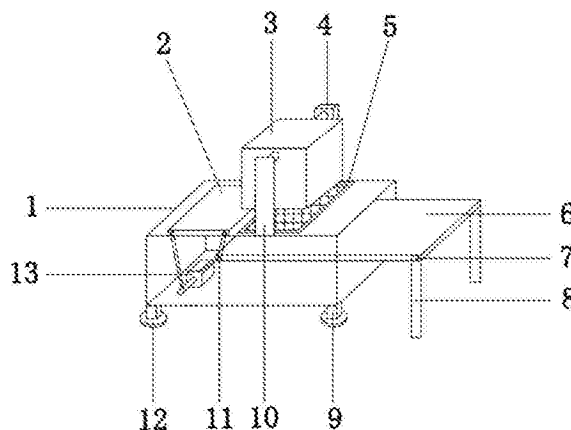
权利要求书1页 说明书3页 附图4页

(54)实用新型名称

一种糕点快速切割装置

(57)摘要

本实用新型公开了一种糕点快速切割装置，包括箱体，所述箱体的底端四角均安装有第二支架，所述箱体的顶端前后两侧分别安装有第二固定柱和第一固定柱，所述第一固定柱的右侧安装有第二电机，所述挤压装置包括挡片，所述第二电机贯穿挡片与驱动轴相连，所述固定杆通过挤压弹簧与压块相连，所述第二固定柱和第一固定柱的内腔均设有滑道，所述滑道通过滑道球与相连，所述挤压装置的底端安装有边框，所述边框的内腔安装有多组刀片。该糕点快速切割装置，通过挤压装置，提高了对糕点的快速切割与成型，满足了对糕点的快速拆卸，有效的降低了对糕点切割不均匀造成的浪费，解决了用户使用需求。



1. 一种糕点快速切割装置,包括箱体(1),所述箱体(1)的底端四角均安装有第二支架(9),其特征在于:所述箱体(1)的顶端前后两侧分别安装有第二固定柱(10)和第一固定柱(4),所述第一固定柱(4)的右侧安装有第二电机(20),所述第二电机(20)通过第一电机支架(21)与箱体(1)相连,所述第二固定柱(10)右侧安装有挤压装置(3),所述挤压装置(3)包括挡片(308),所述第二电机(20)贯穿挡片(308)与驱动轴(307)相连,所述驱动轴(307)通过轴承(304)与叉杆(301)相连,所述叉杆(301)的外壁套接有多个旋转杆(302),所述第二固定柱(10)通过固定杆(306)与第一固定柱(4)相连,所述固定杆(306)通过挤压弹簧(305)与压块(303)相连,所述第二固定柱(10)和第一固定柱(4)的内腔均设有滑道(28),所述滑道(28)通过滑道球(27)与(303)相连,所述挤压装置(3)的底端安装有边框(5),所述边框(5)的内腔安装有多组刀片(14),所述箱体(1)的内腔左侧安装有第一电机(13),所述第一电机(13)通过第一皮带(22)与第二主动轴(23)相连,所述第二主动轴(23)通过第一输送带(2)与第二从动轴(24)相连,所述第二从动轴(24)的通过第二皮带(25)与第一主动轴(11)相连,所述第一主动轴(11)通过第二输送带(6)与第一从动轴(7)相连,所述第二输送带(6)的右侧底端设有第一支架(8)。

2. 根据权利要求1所述的一种糕点快速切割装置,其特征在于:所述边框(5)的下表面安装有第二卡扣(19),所述第二卡扣(19)通过压缩弹簧(18)与第一卡扣(15)相连,所述边框(5)的底端设有挡板(16),所述挡板(16)的内腔设有凹槽(17),所述挡板(16)通过箱体(1)与挡板(16)相连。

3. 根据权利要求1所述的一种糕点快速切割装置,其特征在于:所述第二支架(9)的底端四角均安装有垫片(12)。

4. 根据权利要求1所述的一种糕点快速切割装置,其特征在于:所述压块(303)的下表面设有平板(30)。

5. 根据权利要求2所述的一种糕点快速切割装置,其特征在于:所述压缩弹簧(18)的外壁套接有橡胶套(29)。

一种糕点快速切割装置

技术领域

[0001] 本实用新型涉及糕点快速切割装置技术领域,具体为一种糕点快速切割装置。

背景技术

[0002] 随着生活水平提高,糕点成为茶余饭后的甜点,糕点店越来越多,大门是在制造的时候大都是一个整体,然后切割成不同的形状,糕点的刀具比较单一,切割时比较费劲,大小不能统一,成本过高,同时适用范围受到限制,不适合推广,例如专利号为201620980247.9的专利,包括底板,所述底板的顶端外侧安装有固定连接伸缩板,所述伸缩板的顶端连接有螺纹连接块,所述螺纹连接孔内部均设有滑槽,该专利结构比较复杂,无法对糕点进行快速切割,切割成型后糕点大小不均匀,降低的工作效率,无法满足用户需求。

实用新型内容

[0003] 本实用新型的目的在于提供一种糕点快速切割装置,以解决上述背景技术中提出的问题。

[0004] 为实现上述目的,本实用新型提供如下技术方案:一种糕点快速切割装置,包括箱体,所述箱体的底端四角均安装有第二支架,所述箱体的顶端前后两侧分别安装有第二固定柱和第一固定柱,所述第一固定柱的右侧安装有第二电机,所述第二电机通过第一电机支架与箱体相连,所述第二固定柱右侧安装有挤压装置,所述挤压装置包括挡片,所述第二电机贯穿挡片与驱动轴相连,所述驱动轴通过轴承与叉杆相连,所述叉杆的外壁套接有多个旋转杆,所述第二固定柱通过固定杆与第一固定柱相连,所述固定杆通过挤压弹簧与压块相连,所述第二固定柱和第一固定柱的内腔均设有滑道,所述滑道通过滑道球与相连,所述挤压装置的底端安装有边框,所述边框的内腔安装有多组刀片,所述箱体的内腔左侧安装有第一电机,所述第一电机通过第一皮带与第二主动轴相连,所述第二主动轴通过第一输送带与第二从动轴相连,所述第二从动轴的通过第二皮带与第一主动轴相连,所述第一主动轴通过第二输送带与第一从动轴相连,所述第二输送带的右侧底端设有第一支架。

[0005] 优选的,所述边框的下表面安装有第二卡扣,所述第二卡扣通过压缩弹簧与第一卡扣相连,所述边框的底端设有挡板,所述挡板的内腔设有凹槽,所述挡板通过箱体与挡板相连。

[0006] 优选的,所述第二支架的底端四角均安装有垫片。

[0007] 优选的,所述压块的下表面设有平板。

[0008] 优选的,所述压缩弹簧的外壁套接有橡胶套。

[0009] 与现有技术相比,本实用新型的有益效果是:该糕点快速切割装置,通过将糕点放在第一输送带上,带动糕点输送到刀片上,通过第二电机转动带动驱动轴使叉杆转动,叉杆转动将压块上下打动,通过拉伸弹簧使压块上下对糕点挤压,通过边框上的刀片对糕点进行快速切割,当切割完毕后的糕点掉落到第二输送带上,通过第二从动轴转动带动第二皮

带使第二输送带向右转动,将切割好的糕点运走,通过挤压装置,提高了对糕点的快速切割与成型,满足了对糕点的切割不方便,提高工作效率,有效的降低了对糕点切割不均匀造成的浪费,解决了用户使用需求。

附图说明

[0010] 图1为本实用新型结构示意图;

[0011] 图2为本实用新型的挤压装置结构示意图;

[0012] 图3为本实用新型的第一固定柱内部剖视图;

[0013] 图4为本实用新型的边框俯视图;

[0014] 图5为本实用新型的挡板示意图;

[0015] 图6为本实用新型的剖视图。

[0016] 图中:1、箱体,2、第一输送带,3、挤压装置,301、叉杆,302、旋转管,303、压块,304、轴承,305、拉伸弹簧,306、固定杆,307、驱动轴,308、挡片,4、第一固定柱,5、边框,6、第二输送带,7、第一从动轴,8、第一支架,9、第二支架,10、第二固定柱,11、第一主动轴,12、垫片,13、第一电机,14、刀片,15、第一卡扣,16、挡板,17、凹槽,18、压缩弹簧,19、第二卡扣,20、第二电机,21、第一电机支架,22、第一皮带,23、第二主动轴,24、第二从动轴,25、第二皮带,26、第二电机支架,27、滑道球,28、滑道,29、橡胶套,30、平板。

具体实施方式

[0017] 下面将结合本实用新型实施例中的附图,对本实用新型实施例中的技术方案进行清楚、完整地描述,显然,所描述的实施例仅仅是本实用新型一部分实施例,而不是全部的实施例。基于本实用新型中的实施例,本领域普通技术人员在没有做出创造性劳动前提下所获得的所有其他实施例,都属于本实用新型保护的范围。

[0018] 请参阅图1-6,本实用新型提供一种糕点快速切割装置技术方案:一种糕点快速切割装置,包括箱体1,箱体1的底端四角均安装有第二支架9,第二支架9用于固定箱体1,第二支架9的底端四角均安装有垫片12,垫片9用于固定第二支架9,箱体1的顶端前后两侧分别安装有第二固定柱10和第一固定柱4,第二固定柱10和第一固定柱4用于固定挤压装置3,第一固定柱4的右侧安装有第二电机20,当第二电机接通外接电源开始工作,第二电机的型号为H3H12/H3SH13,外接电源为380V交流电,第二电机20通过第一电机支架21与箱体1相连,第二电机20转动带动驱动轴307使叉杆301上下翻转,使压块303通过拉伸弹簧305对糕点挤压,第二固定柱10右侧安装有挤压装置3,挤压装置3用于挤压糕点通过刀片14进行快速切割,挤压装置3包括挡片308,第二电机20贯穿挡片308与驱动轴307相连,驱动轴307通过轴承304与叉杆301相连,轴承304用于与驱动轴307和叉杆301相连接,叉杆301的外壁套接有两个旋转杆302,旋转杆302用于使叉杆301进行更好的旋转,第二固定柱10通过固定杆306与第一固定柱4相连,固定杆306通过挤压弹簧305与压块303相连,压块303的下表面设有平板30,平板30用于防止压块303对糕点挤压时照成的沾粘,挤压弹簧305用于连接固定杆306使压块303进行上下运动,第二固定柱10和第一固定柱4的内腔均设有滑道28,滑道28通过滑道球27与303相连,滑道28用于通过滑道球27使压块303在第一固定柱4的内部滑动,挤压装置3的底端安装有边框5,边框5用于固定刀片14,边框5的内腔安装有刀片14,刀片14用于

切割糕点,边框5的下表面安装有第二卡扣19,第二卡扣19和第一卡扣15通过压缩弹簧18挤压卡在凹槽17里,第二卡扣19通过压缩弹簧18与第一卡扣15相连,压缩弹簧18的弹性系数为10N/CM,压缩弹簧18的外壁套接有橡胶套29,橡胶套29用于保护压缩弹簧18,边框5的底端设有挡板16,挡板16用于阻挡边框15掉落,挡板16的内腔设有凹槽17,挡板16通过箱体1与挡板16相连,箱体1的内腔左侧安装有第一电机13,第一电机13接通外接电源开始工作,第一电机13的型号为H3H12/H3SH13,外接电源为380V交流电,第一电机13转动带动第一传送带使糕点进入刀片14处,当刀片14需要清洗或需要改变糕点切割形状时,通过第一卡扣15和第二卡扣19进行挤压使压缩弹簧18向内压缩,将刀片14取下来进行更换,第一电机13通过第一皮带22与第二主动轴23相连,第一皮带22用于带动第二主动轴23旋转,第二主动轴23通过第一输送带2与第二从动轴24相连,第二从动轴24的通过第二皮带25与第一主动轴11相连,第二皮带25用于带动第二从动轴24和第一主动轴11连接转动,第一主动轴11通过与第二输送带6第一从动轴7相连,第二输送带6用于传送切割之后的糕点运输,第二输送带6的右侧底端设有第一支架8,第一支架8用于固定在第一从动轴7的外壁,第一主动轴11、第二主动轴23 和第二从动轴24均固定在箱体1的内壁。

[0019] 当第一电机13和电机20接通外接电源开始工作,将糕点放在第一输送带2上,通过第一电机13转动带动第一皮带22使第一输送带2向右转动,带动糕点输送到刀片14上,同时通过第二电机20转动带动驱动轴17使叉杆301转动,叉杆301转动将压块303向下打动,通过拉伸弹簧305使压块303上下对糕点挤压,通过边框5上的刀片对糕点进行快速切割,当切割完毕后的糕点掉落到第二输送带6上,通过第二从动轴24转动带动第二皮带25使第二输送带6向右转动,将切割好的糕点运走。

[0020] 在本实用新型的描述中,需要理解的是,术语“同轴”、“底部”、“一端”、“顶部”、“中部”、“另一端”、“上”、“一侧”、“顶部”、“内”、“前部”、“中央”、“两端”等指示的方位或位置关系为基于附图所示的方位或位置关系,仅是为了便于描述本实用新型和简化描述,而不是指示或暗示所指的装置或元件必须具有特定的方位、以特定的方位构造和操作,因此不能理解为对本实用新型的限制。

[0021] 在本实用新型中,除非另有明确的规定和限定,术语“安装”、“设置”、“连接”、“固定”、“旋接”等术语应做广义理解,例如,可以是固定连接,也可以是可拆卸连接,或成一体;可以是机械连接,也可以是电连接;可以是直接相连,也可以通过中间媒介间接相连,可以是两个元件内部的连通或两个元件的相互作用关系,除非另有明确的限定,对于本领域的普通技术人员而言,可以根据具体情况理解上述术语在本实用新型中的具体含义。

[0022] 尽管已经示出和描述了本实用新型的实施例,对于本领域的普通技术人员而言,可以理解在不脱离本实用新型的原理和精神的情况下可以对这些实施例进行多种变化、修改、替换和变型,本实用新型的范围由所附权利要求及其等同物限定。

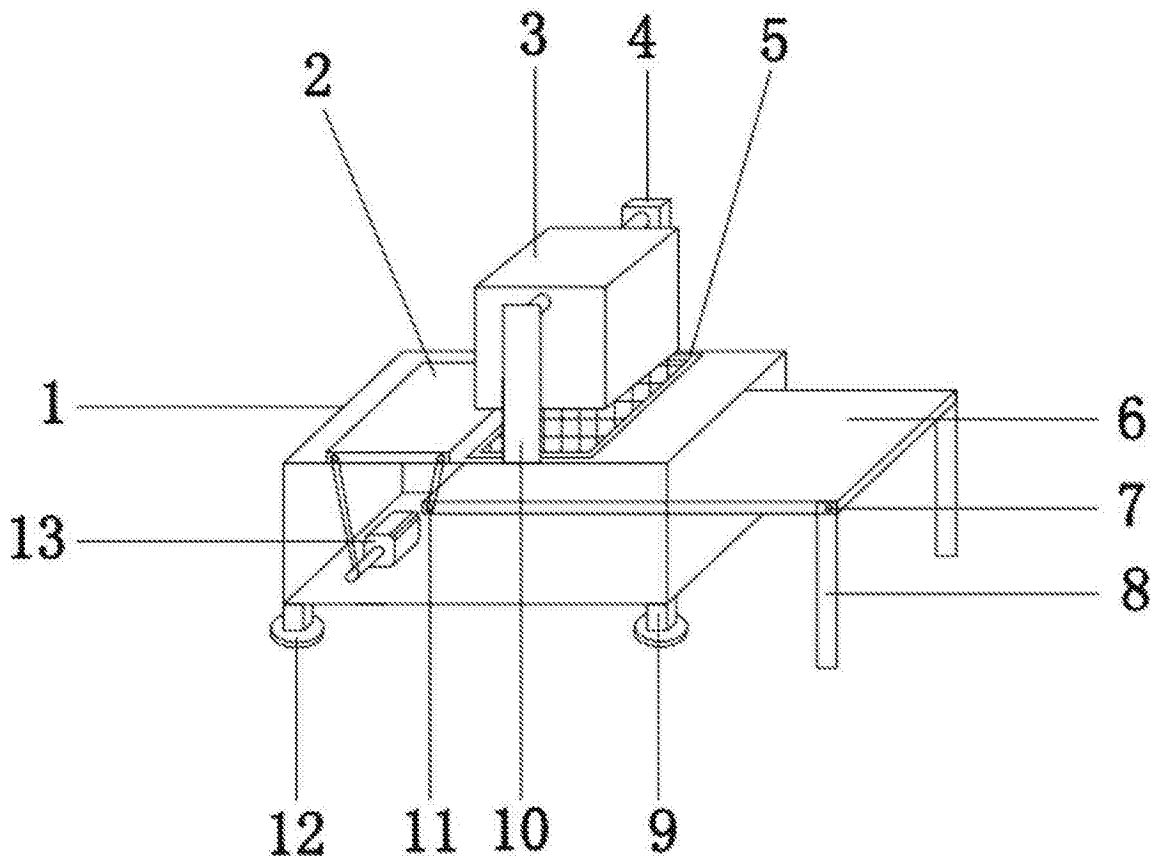


图1

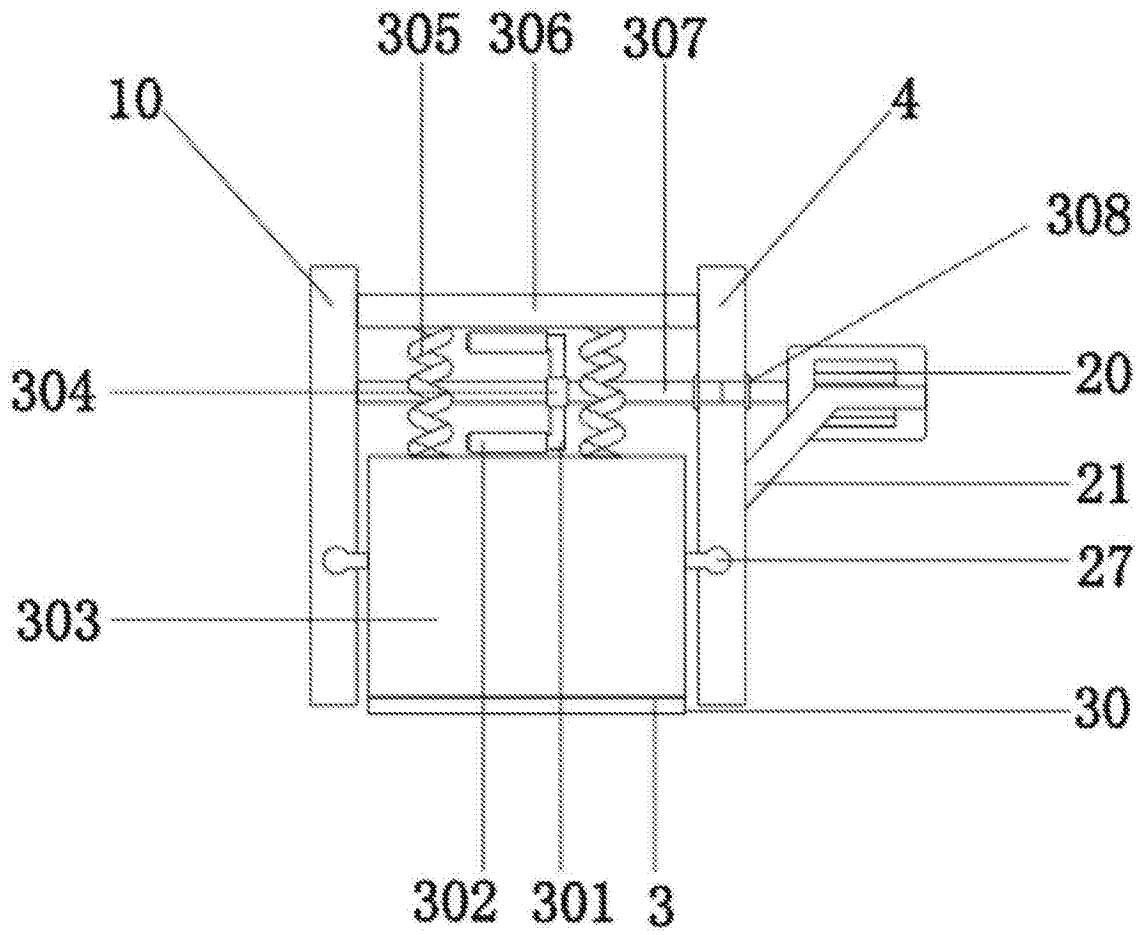


图2

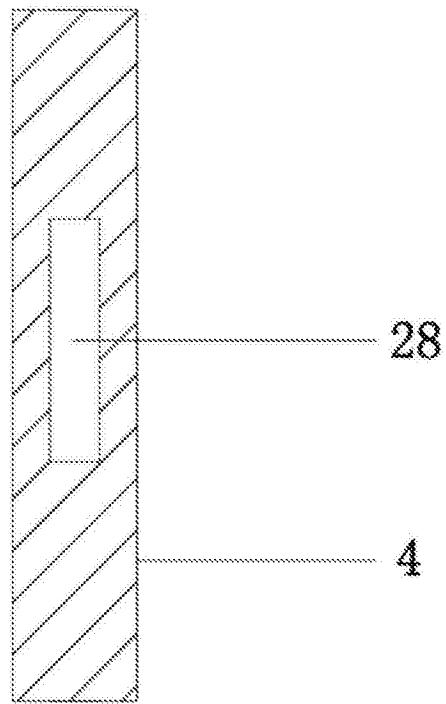


图3

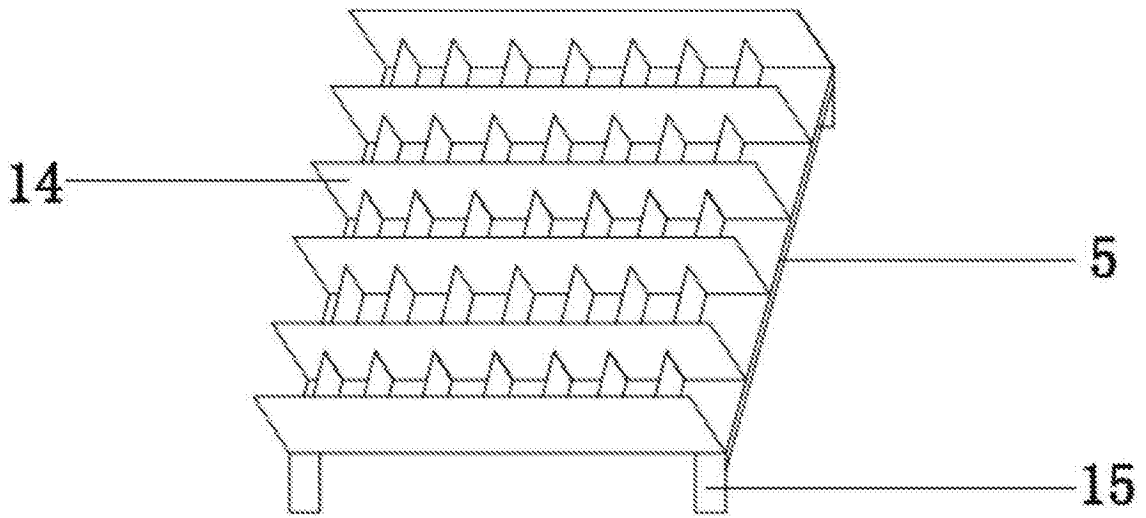


图4

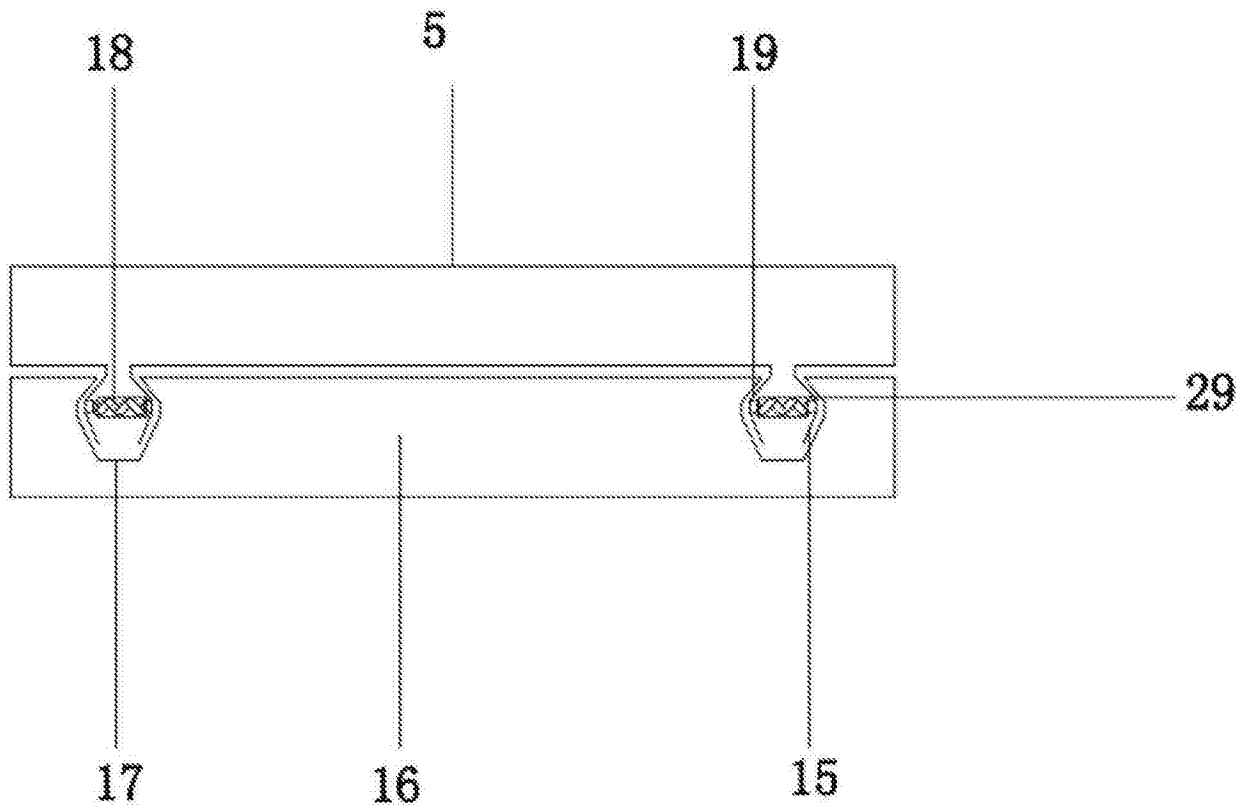


图5

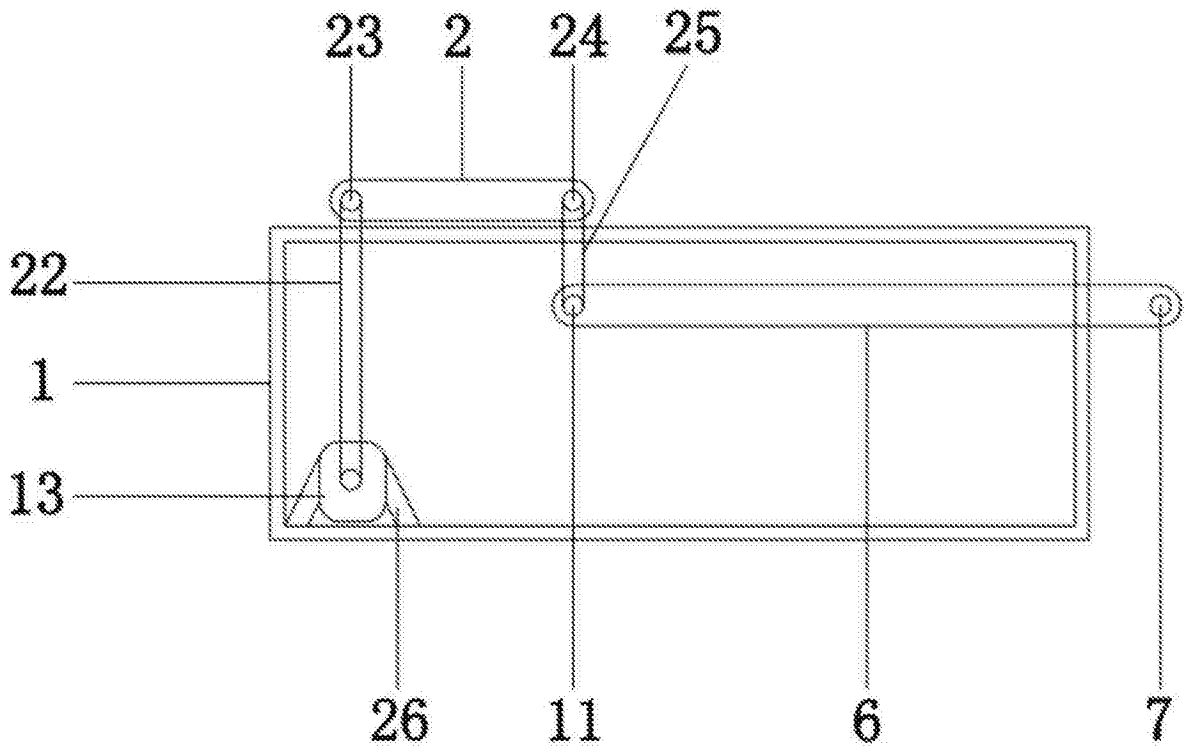


图6