

(19) (KR)
(12) (B1)

(51) 。 Int. Cl. ⁶ (45) 2001 07 03
A47L 9/10 (11) 10 - 0295162
(24) 2001 04 25

(21) 10 - 1999 - 0010807 (65) 2000 - 0061634
(22) 1999 03 29 (43) 2000 10 25

(73) 2 377 - 9 102 304

(72) 2 377 - 9 102 304

(74)

:

(54) 가

가

,

가

(5)(5') 가 (3) (6) , (6)
(8) (5') (7) (10) , (6)
(11a)(12a) (11) (12) (2) (2b)
(14)가 (15a)가 (15) (15b) (13)

1

2

<

1... 2... 3... 4...

5,5'... 6... 7... 8...

9... 10... 11... 12...

15... A... B...

가

가

가

가

2

가

가

가

1

(A)

(B)

(A)

(2)

(1)가

(20)

가

(2)
(3)

가

4

(4)가

(3)

(6)가

(5)(5')
(5')

(10)

(10)

(6)

(5)(5')

(6)

(3)

(2)

(7)

(6)

(1)

(9)

(8)

(2)

(2b)

(11a)(12a)

(11)

(A)가

(3)

(15)

(14)

(12)가

(A)

2

(13)가

(15a)가

(15)

(15b)

(2)

(2b)

(20)

(S)

(A)

(7)

(B)

가

(8)

(A)

가

(9)

(2)

(2b)

(2a)

(5)(5')

(6)

(1)

(9)

(6)

(2)

(10)

(5)

(3)

가 (2) (B) (2b) 가 (12) ON , (15) (12a)

(15) (15a) (13)

(6) (13) 가 (11) (2)

가 (12) (12a) (15)

가

2 가 가

(57)

1.

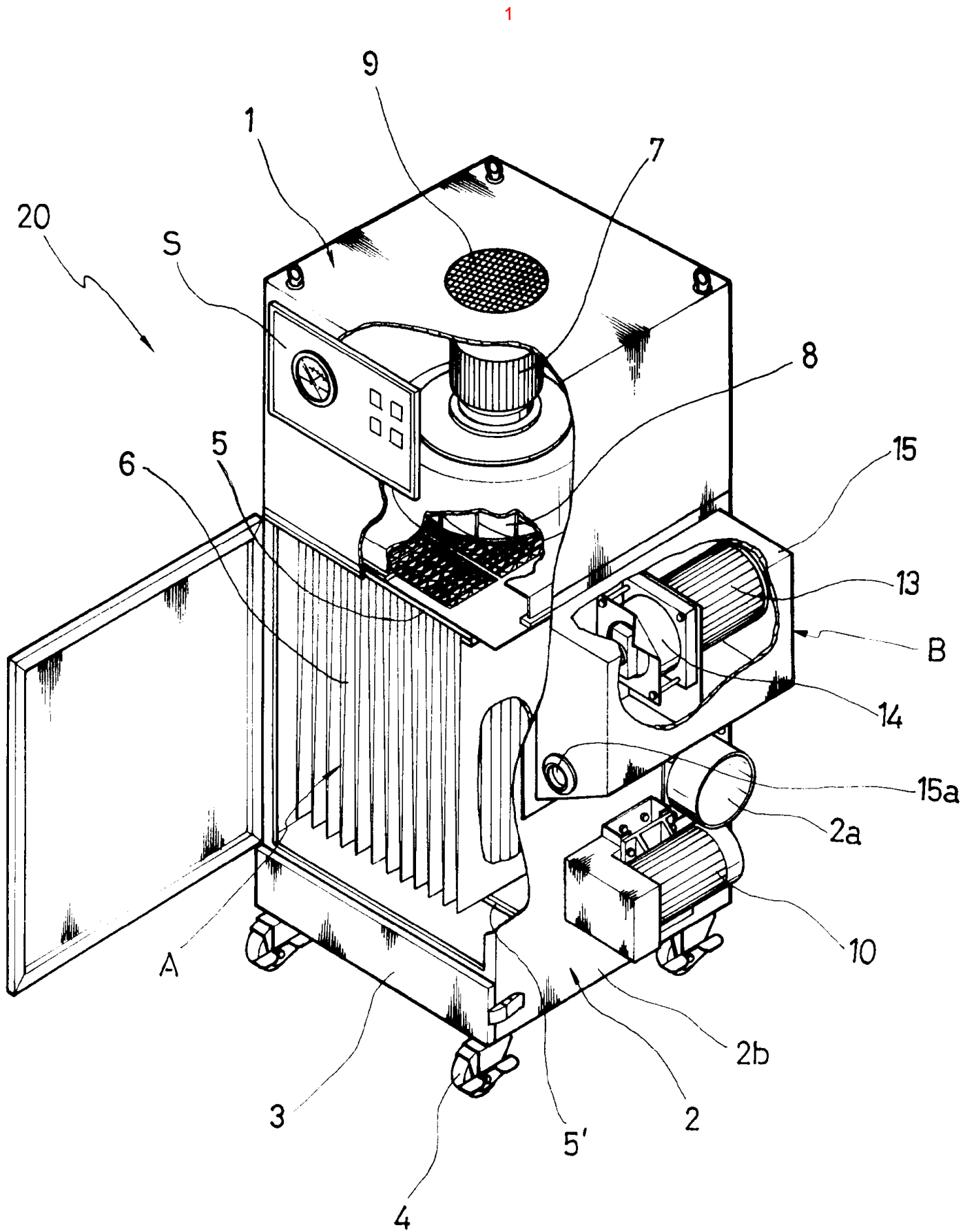
(8) 가 (3) (6) , (5)(5')

(5') (10) (6)

(11) (7) (2) (2b) (11a)(12a)

(15a)가 (12) , (13) (14)가

가 (15) (15b)



2

