



(12) 实用新型专利

(10) 授权公告号 CN 215915849 U

(45) 授权公告日 2022.03.01

(21) 申请号 202121401983.1

(22) 申请日 2021.06.23

(73) 专利权人 中国人民解放军空军军医大学
地址 710032 陕西省西安市新城区长乐西路169号

(72) 发明人 贾琼 张林颖 李琳 孙雯

(74) 专利代理机构 西安尚睿致诚知识产权代理
事务所(普通合伙) 61232
代理人 何凯英

(51) Int. Cl.

A61M 1/00 (2006.01)

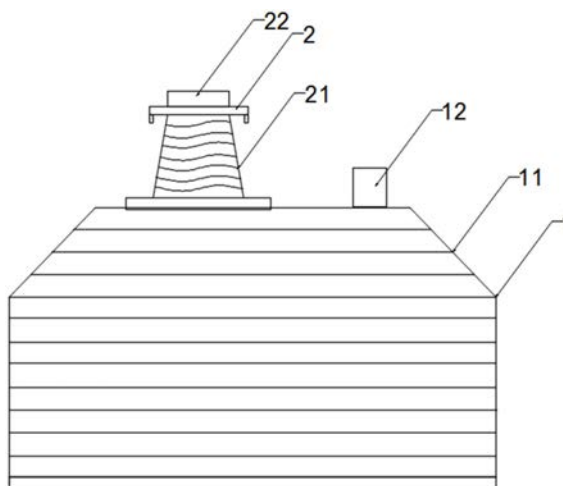
权利要求书1页 说明书3页 附图4页

(54) 实用新型名称

便于倾倒引流液的负压吸引器

(57) 摘要

本实用新型公开了便于倾倒引流液的负压吸引器,包括负压吸引器本体和设于其顶端的液体入口及辅助倾倒组件;辅助倾倒组件包括一倾倒件和设于其上的密封盖体;所述倾倒件呈上小下大的漏斗状。本实用新型提供了一种便于倾倒引流液的负压吸引器,其通过设置负压吸引本体和辅助倾倒组件,不仅便于引流液快速倒出不残留,准确计量引流液,帮助医生判断病情,而且简化了护士倾倒引流液的流程。



1. 一种便于倾倒引流液的负压吸引器,其特征在于:

包括负压吸引器本体(1),其包括吸引器(11)和设于其顶端的液体入口(12)和辅助倾倒组件(2);

辅助倾倒组件(2)包括一倾倒件(21)和设于其上的密封盖体(22);所述倾倒件(21)呈上小下大的漏斗状。

2. 根据权利要求1所述的一种便于倾倒引流液的负压吸引器,其特征在于:

所述倾倒件(21)从下至上依次包括固定环一(211)、伸缩套管(212)以及固定环二(213);

所述固定环二(213)的直径小于所述固定环一(211),所述固定环二(213)可拆卸式连接于所述固定环一(211)上。

3. 根据权利要求2所述的一种便于倾倒引流液的负压吸引器,其特征在于:

所述伸缩套管(212)为一螺纹管,其为与所述固定环一(211)和固定环二(213)相配合使用的锥形管;

所述伸缩套管(212)采用具有塑形功能的医用塑料制成。

4. 根据权利要求3所述的一种便于倾倒引流液的负压吸引器,其特征在于:

所述伸缩套管(212)的可伸缩长度为5-20mm。

5. 根据权利要求4所述的一种便于倾倒引流液的负压吸引器,其特征在于:

所述固定环一(211)的顶壁设有开槽(214);所述固定环一(211)的底壁处设有与所述开槽(214)对应设置的凸块(215);

所述凸块(215)与所述开槽(214)通过磁吸附式连接。

6. 根据权利要求5所述的一种便于倾倒引流液的负压吸引器,其特征在于:

所述凸块(215)和开槽(214)为至少两组;

所述凸块(215)内壁嵌设于一微型磁铁(216),所述开槽(214)的内壁贴附磁贴(217)。

7. 根据权利要求6所述的一种便于倾倒引流液的负压吸引器,其特征在于:

所述密封盖体(22)与所述固定环二(213)通过螺纹旋接的方式连接。

8. 根据权利要求1-7任一项权利要求所述的一种便于倾倒引流液的负压吸引器,其特征在于:

所述负压吸引器本体(1)为圆柱状的一次性负压吸引器。

9. 根据权利要求1-7任一项权利要求所述的一种便于倾倒引流液的负压吸引器,其特征在于:

所述负压吸引器本体(1)为上小下大的漏斗状的一次性负压吸引器。

便于倾倒引流液的负压吸引器

技术领域

[0001] 本实用新型涉及医疗技术领域,特别是涉及一种便于倾倒引流液的负压吸引器。

背景技术

[0002] 外科引流是指将体腔、关节腔内、器官或组织内的液体,包括血液、脓液、炎性渗出物、胆汁、分泌液、囊液等引出体外(外引流)或体内另处(内引流)(如肠腔、膀胱、血管),从而达到预防或治疗由于积液给机体造成的危害。

[0003] 外科手术部分患者保留负压引流器,用于收集和贮存患者引流液;由于这种负压引流器,结构简单、成本特别低廉,且引流效果较好,在临床中的应用最为广泛。

[0004] 目前上述负压吸引器的顶端设置进液口和出液口;医护人员将该负压吸引器内的液体进行倾倒的时候,由于该出液口的设计问题,不仅倾倒极为不便而且耗时较长。

[0005] 针对上述情况,目前亟需设计一种克服上述技术问题的便于倾倒引流液的负压吸引器。

实用新型内容

[0006] 本实用新型的目的在于克服现有技术中存在的缺点,提供了一种便于倾倒引流液的负压吸引器,其通过设置负压吸引本体和辅助倾倒组件,不仅便于引流液快速倒出不残留,准确计量引流液,帮助医生判断病情,而且简化了护士倾倒引流液的流程。

[0007] 为了实现上述目的,本实用新型采取的技术方案是:

[0008] 一种便于倾倒引流液的负压吸引器,包括负压吸引器本体,其包括吸引器和设于其顶端的液体入口和辅助倾倒组件;

[0009] 辅助倾倒组件包括一倾倒件和设于其上的密封盖体;所述倾倒件呈上小下大的漏斗状。

[0010] 进一步的,所述倾倒件从下至上依次包括固定环一、伸缩套管以及固定环二;

[0011] 所述固定环二的直径小于所述固定环一,所述固定环二可拆卸式连接于所述固定环一上。

[0012] 进一步的,所述伸缩套管为一螺纹管,其为与所述固定环一和固定环二相配合使用的锥形管;

[0013] 所述伸缩套管采用具有塑形功能的医用塑料制成。

[0014] 进一步的,所述伸缩套管的伸缩长度为5-20mm。

[0015] 进一步的,所述固定环一的顶壁设有开槽;所述固定环一的底壁处设有与所述开槽对应设置的凸块;

[0016] 所述凸块与所述开槽通过磁吸附式连接。

[0017] 进一步的,所述凸块和开槽为至少两组;

[0018] 所述凸块内壁嵌设于一微型磁铁,所述开槽的内壁贴附磁贴。

[0019] 进一步的,所述密封盖体与所述固定环二通过螺纹旋接的方式连接。

- [0020] 进一步的,所述负压吸引器本体为圆柱状的一次性负压吸引器。
- [0021] 进一步的,所述负压吸引器本体为上小下大的漏斗状的一次性负压吸引器。
- [0022] 与现有技术相比,本实用新型产生的有益效果主要体现在:
- [0023] 本实用新型的一种便于倾倒引流液的负压吸引器,其通过设置辅助倾倒组件于该吸引器上,可便于引流液的快速倒出,同时有效提高医护人员的工作效率;
- [0024] 本实用新型的一种便于倾倒引流液的负压吸引器,所述辅助倾倒组件的压缩式设计,不仅新颖而且倾倒时展开倾倒完毕扣合,不影响其整体体积;
- [0025] 本实用新型的一种便于倾倒引流液的负压吸引器,其具有结构紧凑,成本低廉,使用非常方便的特点,便于临床上广泛推广。
- [0026] 上述说明仅是本实用新型技术方案的概述,为了能够清楚了解本实用新型的技术手段,并可依照说明书的内容予以实施,以下本实用新型的较佳实施例并配合附图详细说明如后。

附图说明

- [0027] 图1是本实用新型的便于倾倒引流液的负压吸引器的实施例1的结构示意图;
- [0028] 图2是本实用新型的便于倾倒引流液的负压吸引器的实施例1的另一结构示意图;
- [0029] 图3是本实用新型的辅助倾倒组件的结构示意图;
- [0030] 图4是本实用新型的便于倾倒引流液的负压吸引器的实施例2的结构示意图;
- [0031] 图5是本实用新型的便于倾倒引流液的负压吸引器的实施例2的另一结构示意图;
- [0032] 附图标记说明:
- [0033] 1、负压吸引器本体;11、吸引器;12、液体入口;
- [0034] 2、辅助倾倒组件;21、倾倒件;22、密封盖体;211、固定环一;212、伸缩套管;213、固定环二;214、开槽;215、凸块;216、微型磁铁;217、磁贴;

具体实施方式

- [0035] 为了便于理解本实用新型的目的、技术方案及其效果,现将结合实施例对本实用新型做进一步详细阐述。
- [0036] 如图1-5所示,本实用新型便于倾倒引流液的负压吸引器,包括负压吸引器本体1,其包括吸引器11和设于其顶端的液体入口12和辅助倾倒组件2;
- [0037] 辅助倾倒组件2包括一倾倒件21和设于其上的密封盖体22;所述倾倒件21呈上小下大的漏斗状。
- [0038] 本申请实施例的一种便于倾倒引流液的负压吸引器,其在使用的过程中:
- [0039] 医护人员为该负压吸引器11连接上吸引管,正常进行负压吸引操作;当需要倾倒该负压吸引器11内部的引流液时,医护人员首先将该液体入口12一侧的引流管上的夹体夹紧,然后将该固定环二213与所述固定环一211快速分离使得二者之间的伸缩套管212快速展开,则形成一上大下小的喇叭口状的倾倒口;医护人员将其拿起打开该密封盖体22后快速进行倾倒,倾倒完毕后则将该固定环二213继续扣设于所述固定环一211处,同时盖紧密封盖体22,打开夹体即可。
- [0040] 本实用新型便于倾倒引流液的负压吸引器,设置该辅助倾倒组件2,可将引流液快

速倒出,提高医护人员的工作效率。

[0041] 如图3所示,本实用新型便于倾倒引流液的负压吸引器,所述倾倒件21从下至上依次包括固定环一211、伸缩套管212以及固定环二213;

[0042] 所述固定环二213的直径小于所述固定环一211,所述固定环二213可拆卸式连接于所述固定环一211上。

[0043] 本申请实施例的一种便于倾倒引流液的负压吸引器,该辅倾倒件21由固定环一211、伸缩套管212以及固定环二213组成;其呈上小下大的锥形状,便于液体快速导流出来。

[0044] 如图3所示,本实用新型便于倾倒引流液的负压吸引器,所述伸缩套管212为一螺纹管,其为与所述固定环一211和固定环二213相配合使用的锥形管;

[0045] 所述伸缩套管212采用具有塑形功能的医用塑料制成。

[0046] 本申请实施例的一种便于倾倒引流液的负压吸引器,该伸缩套管212为螺纹管式,可便于拉伸和快速压缩;其中,该固定环一211和固定环二213的中间设置该锥形的伸缩套管212,便于展开后倾倒引流液同时可便于压缩便于将固定环二213扣设于该固定环一211上。

[0047] 如图3所示,本实用新型便于倾倒引流液的负压吸引器,所述伸缩套管212的可伸缩长度为5-20mm。

[0048] 如图3所示,本实用新型便于倾倒引流液的负压吸引器,所述固定环一211的顶壁设有开槽214;所述固定环一211的底壁处设有与所述开槽214对应设置的凸块215;

[0049] 所述凸块215与所述开槽214通过磁吸附式连接。

[0050] 本申请实施例的一种便于倾倒引流液的负压吸引器,设置该开槽214以及与其对应设置的凸块215;同时为了提高二者的紧密性,特设置该磁吸附式连接。

[0051] 如图3所示,本实用新型便于倾倒引流液的负压吸引器,所述凸块215和开槽214为至少两组;

[0052] 所述凸块215内壁嵌设于一微型磁铁216,所述开槽214的内壁贴附磁贴217。

[0053] 本申请实施例的一种便于倾倒引流液的负压吸引器,设置微型磁铁216以及磁贴217,有效使二者紧密连接。

[0054] 如图3所示,本实用新型便于倾倒引流液的负压吸引器,所述密封盖体22与所述固定环二213通过螺纹旋接的方式连接。

[0055] 实施例1,如图1-3所示,本实用新型便于倾倒引流液的负压吸引器,所述负压吸引器本体1为圆柱状的一次性负压吸引器。

[0056] 实施例2,如图4和图5所示,本实用新型便于倾倒引流液的负压吸引器,所述负压吸引器本体1为上小下大的漏斗状的一次性负压吸引器;从而进一步便于使用者快速倾倒其内的引流液。

[0057] 需要进一步说明的是,该负压吸引器本体1可根据需要选择合适的规格即可。

[0058] 上面结合实施例对本实用新型做了进一步的叙述,但本实用新型并不限于上述实施方式,在本领域的普通技术人员所具备的知识范围内,还可以在不脱离本实用新型宗旨的前提下做出各种变化。

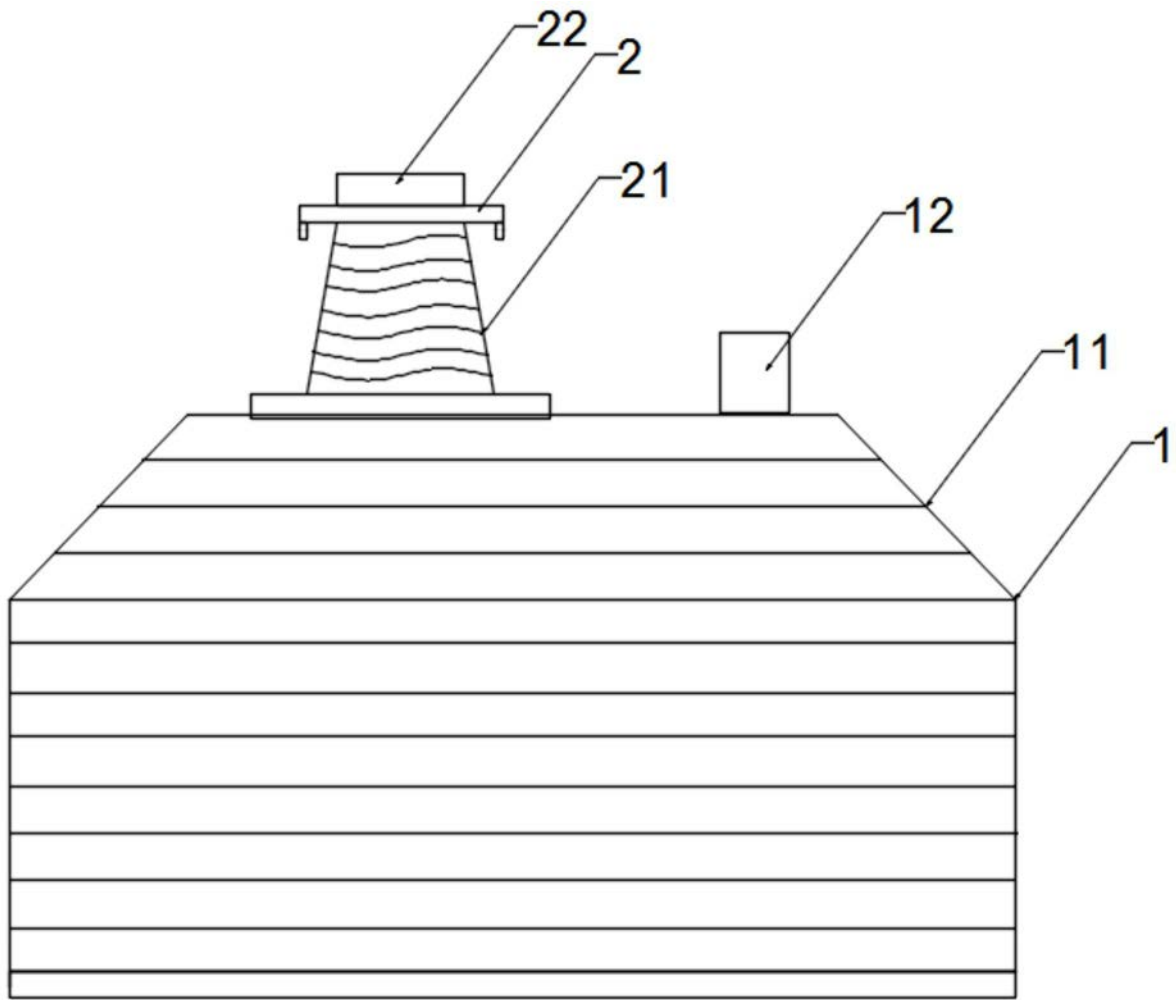


图1

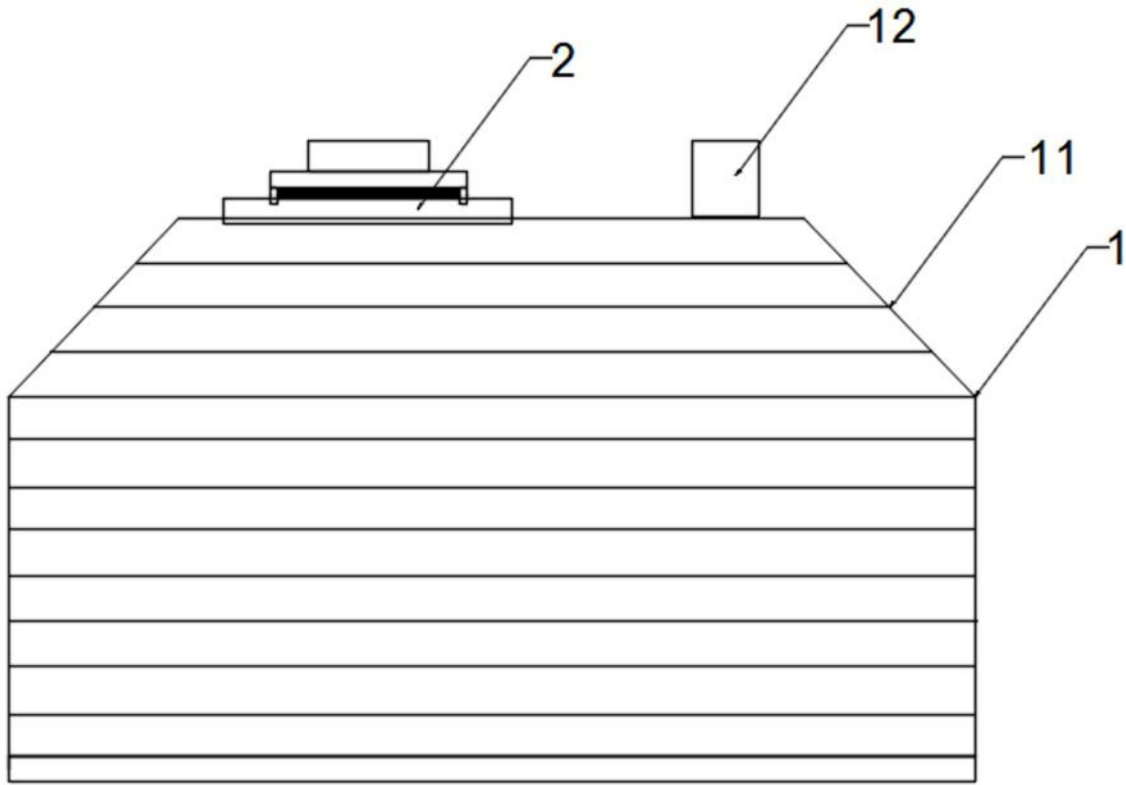


图2

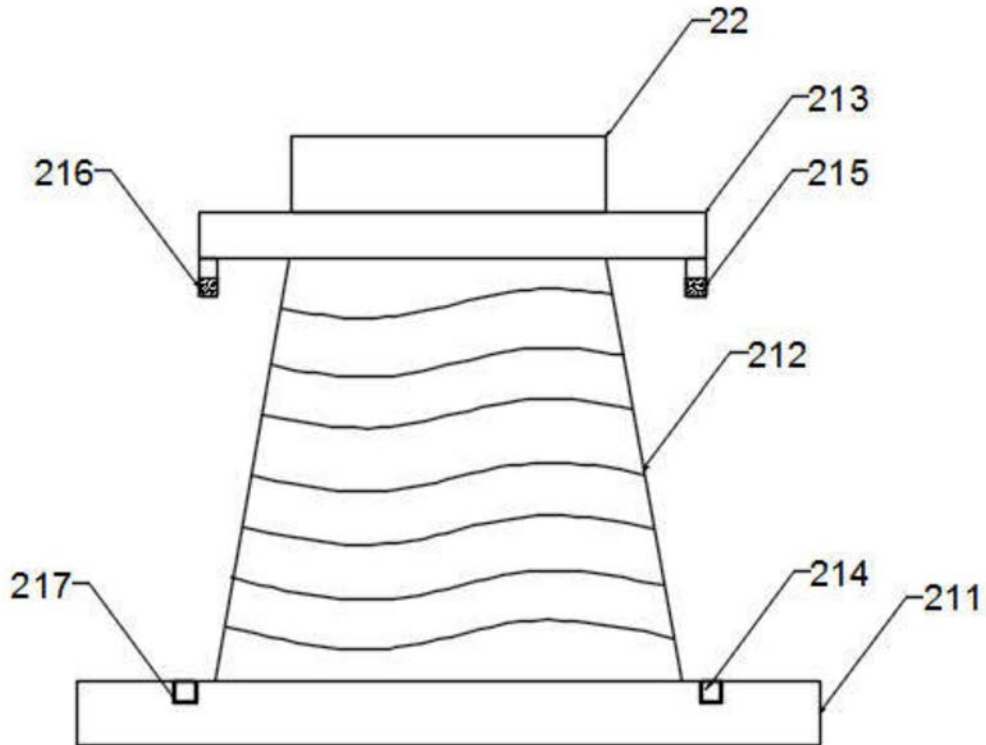


图3

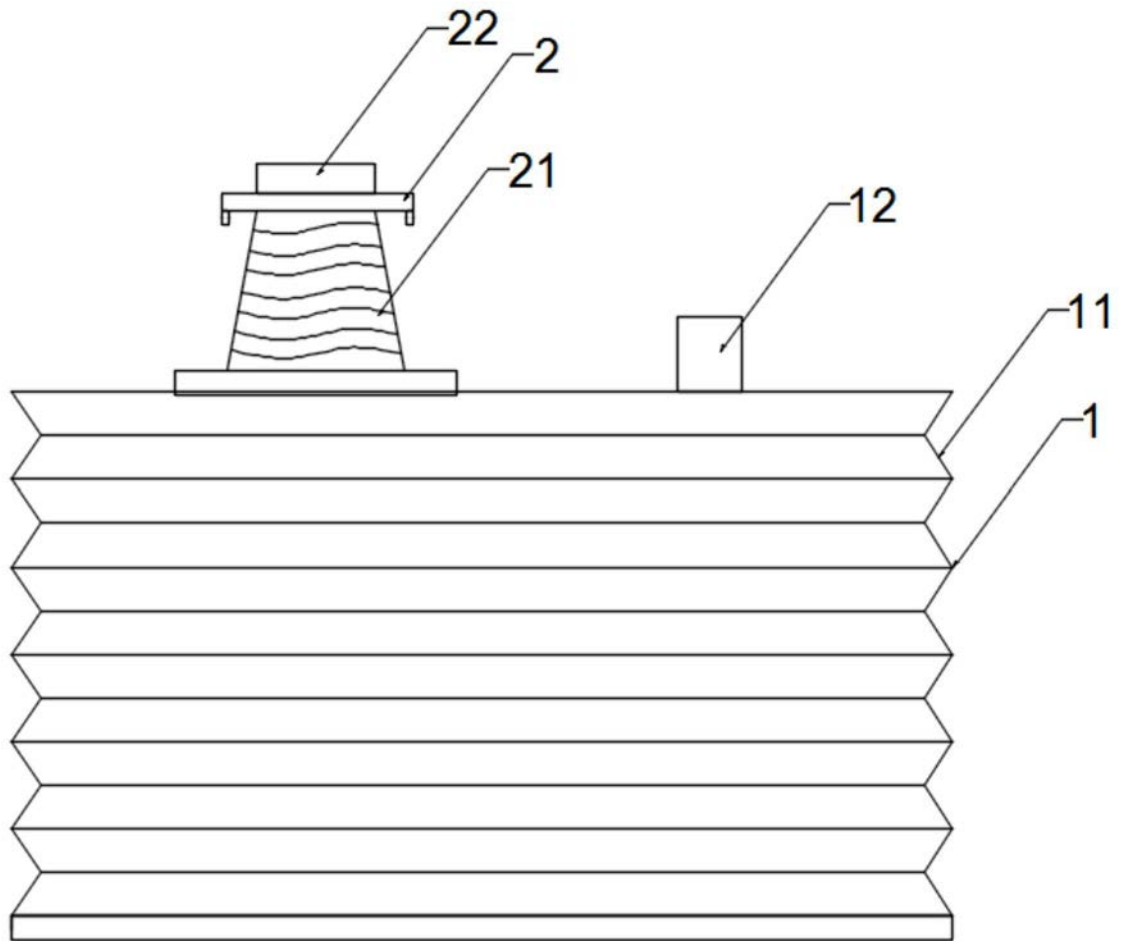


图4

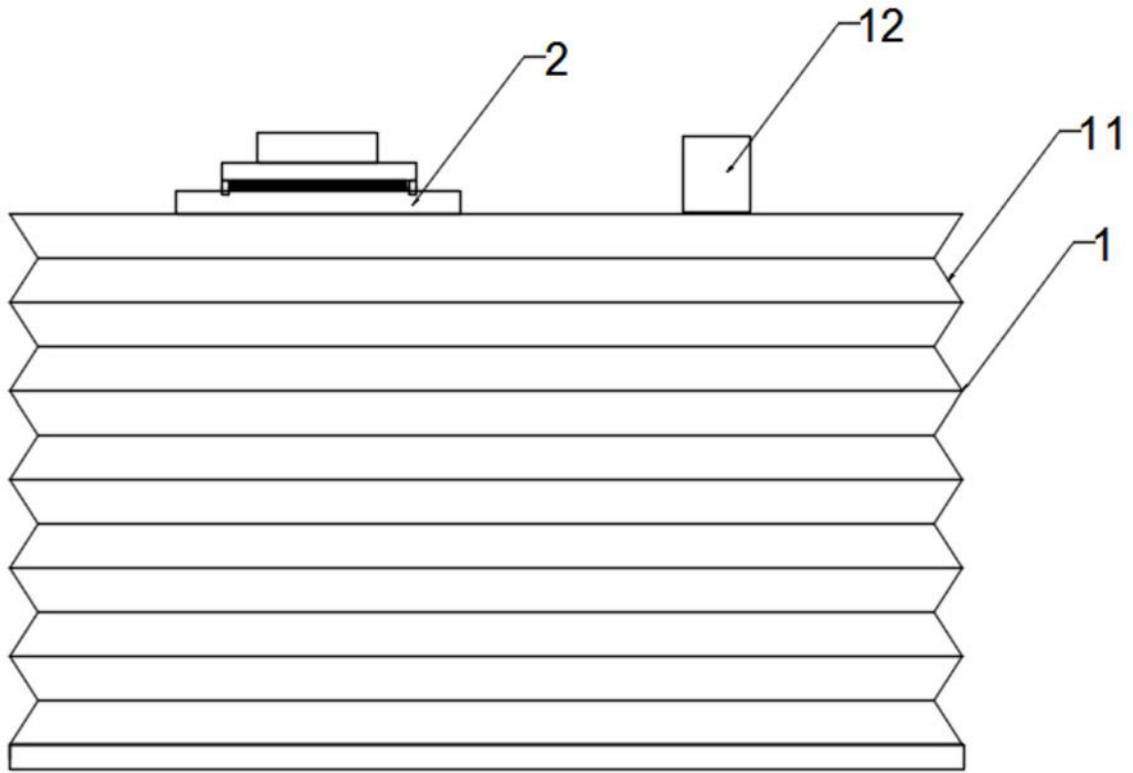


图5