



(12)发明专利申请

(10)申请公布号 CN 105937199 A

(43)申请公布日 2016.09.14

(21)申请号 201610343901.X

(22)申请日 2016.05.23

(71)申请人 桂仲成

地址 610036 四川省成都市金牛区蜀蓉路
39号1栋1单元3楼3号

(72)发明人 桂仲成

(74)专利代理机构 北京联创佳为专利事务所
(普通合伙) 11362

代理人 郭防

(51) Int. Cl.

E01C 23/01(2006.01)

B60K 7/00(2006.01)

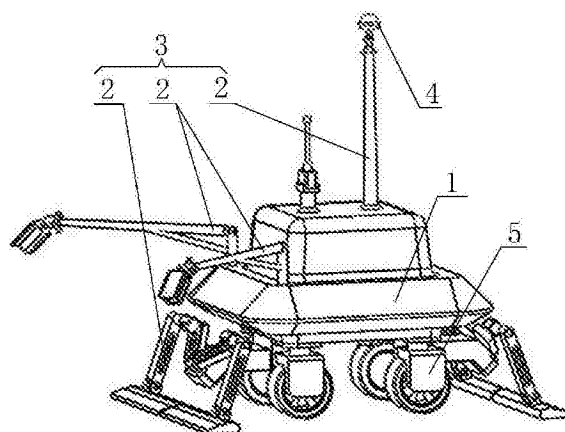
权利要求书1页 说明书6页 附图6页

(54)发明名称

轮毂式道面自主检测智能装置

(57)摘要

本发明公开了一种轮毂式道面自主检测智能装置,包括车体,车体上设有控制系统、无损检测系统和操作机构,操作机构安装在车体上,无损检测系统和操作机构相连,控制系统和操作机构电连接,控制系统和无损检测系统电连接;无损检测系统包括电阻率仪,操作机构包括伸缩机构,电阻率仪和所述伸缩机构相连,车体的底部设有独立驱动转向装置。采用本发明的轮毂式道面自主检测智能装置能够实现智能化检测,由于无需人工驾驶,提高了检测安全性和检测数据的准确性;集成多种无损检测传感器于一体,可一次性实现路面(包括内部)状况的全面评估,检测效率大幅提升,也减少了对道路通行性的影响。



1. 一种轮毂式道面自主检测智能装置,其特征在于,包括车体(1),车体(1)上设有控制系统(20)、无损检测系统(19)和操作机构(3),操作机构(3)安装在车体(1)上,无损检测系统(19)和操作机构(3)相连,控制系统(20)和操作机构(3)电连接,控制系统(20)和无损检测系统(19)电连接;无损检测系统(19)包括电阻率仪(9),操作机构(3)包括伸缩机构(2),电阻率仪(9)和所述伸缩机构(2)相连,车体(1)的底部设有独立驱动转向装置(5)。

2. 根据权利要求1所述的轮毂式道面自主检测智能装置,其特征在于,无损检测系统(19)还包括冲击回波仪、超声波仪(6)和探地雷达(10),超声波仪(6)、探地雷达(10)均和伸缩机构(2)相连。

3. 根据权利要求1所述的轮毂式道面自主检测智能装置,其特征在于,无损检测系统(19)还包括第一激光测量仪(7),第一激光测量仪(7)和伸缩机构(2)相连。

4. 根据权利要求3所述的轮毂式道面自主检测智能装置,其特征在于,无损检测系统(19)还包括第二激光测量仪(8),第二激光测量仪(8)和伸缩机构(2)相连。

5. 根据权利要求1所述的轮毂式道面自主检测智能装置,其特征在于,无损检测系统(19)还包括高清相机(11)和全景相机(4),高清相机(11)和全景相机(4)均和伸缩机构(2)相连。

6. 根据权利要求1至5任一项所述的轮毂式道面自主检测智能装置,其特征在于,所述独立驱动转向装置(5)包括安装在车体(1)上的驱动电机(22),驱动电机(22)和所述控制系统(20)电连接,还包括涡轮蜗杆机构(24)、安装外框(25)和轮胎(26),驱动电机(22)通过齿轮(23)和涡轮蜗杆机构(24)啮合,涡轮蜗杆机构(24)设置在安装外框(25)上,轮胎(26)安装在安装外框(25)上。

7. 根据权利要求6所述的轮毂式道面自主检测智能装置,其特征在于,所述轮胎(26)包括轮毂(29),轮毂(29)内设有轮毂电机总成(28),轮毂电机总成(28)和所述控制系统(20)电连接,所述安装外框(25)上设有减震器(27)。

8. 根据权利要求6所述的轮毂式道面自主检测智能装置,其特征在于,所述控制系统(20)包括导航传感系统和车体控制箱,导航传感系统包括全球定位系统、陀螺仪、编码器和避障激光雷达。

9. 根据权利要求8所述的轮毂式道面自主检测智能装置,其特征在于,所述伸缩机构(2)是直线气缸(12)和/或多级伸缩机构;或者所述伸缩机构(2)由直线气缸(12)和连杆(13)构成,直线气缸(12)安装于所述车体(1)上,连杆(13)与所述直线气缸(12)铰接。

10. 根据权利要求8所述的轮毂式道面自主检测智能装置,其特征在于,还包括远程控制系统(21),远程控制系统(21)与车体(1)上的无损检测系统(19)、控制系统(20)之间通过无线通讯方式传输信息。

轮毂式道面自主检测智能装置

技术领域

[0001] 本发明涉及道面检测装置,特别是涉及一种轮毂式道面自主检测智能装置。

背景技术

[0002] 高速公路建成以后,为了保证通行安全性和效率,需要定期检修养护。随着中国高速公路通车里程的快速增长、道路服务年限的增加,高速公路已进入建设与养护并重的时期,2000年以前建成的1万多公里高速公路已全面进入大修期,2008年底以前建成的5万多公里高速公路也普遍进入缺陷责任期后的正常维修养护期,养护行业整体人员规模增长迅速。随着交通部“十二五公路养护管理发展纲要”将大中修比例由13%提升到17%,比例提升接近30%,2015年需要接受大中修养护的高速公路就接近1.3万公里。

[0003] 高速公路养护包括路基养护、路面养护、桥涵养护、通道养护、隧道养护、标志标线养护、房屋养护、机电设施养护等等,其中路面养护是高速公路养护的重要内容。路面养护的前提是对路面状况的检测与评估。目前,路面状况检测评估主要靠人工目测,这主要靠经验,检测准确性差。替代方式是使用人工持仪器检测,这比目测数据准确性要好,但也存在以下几方面的问题:一是手工采集数据易受人工操作错误的影响,数据准确性得不到保障,且人身安全得不到保障;二是人工检测的速率低,需要大量的人力,劳动强度大且效率低下,检测时间长,影响通行效率;三是人工检测只能是单一仪器,一次只能检测一种缺陷,不能对路面状况进行全面评估。

[0004] 因此,结合现代科学技术的发展,提供一种能对路面状况进行综合检测与评估的自动化系统显得尤为必要。目前已经有可以对道路表面状况进行检测的多功能检测车,可以用于高速公路和一般公路上信息资料的即时收集(实时位置、路面平整度、纹理、路面车辙状况、道路几何数据、全球定位系统、道路景观和路面破损状况的图象等),并进行计算机即时和延后处理。但是该类型检测车的缺点是仍然需要人工操控和人工判断,不能满足某些检测工艺对运动控制的要求(如每隔一定距离就停下来),不能自主检测和对数据进行融合进而自动评估,且只能检测道路表面的状况,不能检测道路表面以下的状况。

发明内容

[0005] 本发明的目的在于,提供一种轮毂式道面自主检测智能装置,采用自动化式的设计理念,通过智能装置采集路面状况信息,能够大大地提高检测效率,并且检测标准相同,数据准确性较高。

[0006] 为解决上述技术问题,本发明采用如下的技术方案:

[0007] 一种轮毂式道面自主检测智能装置,包括车体,车体上设有控制系统、无损检测系统和操作机构,操作机构安装在车体上,无损检测系统和操作机构相连,控制系统和操作机构电连接,控制系统和无损检测系统电连接;无损检测系统包括电阻率仪,操作机构包括伸缩机构,电阻率仪和所述伸缩机构相连,车体的底部设有独立驱动转向装置。其中,电阻率仪用于检测路面混凝土和钢筋的腐蚀状况,伸缩机构用于控制电阻率仪的形态。非使用状

态下,伸缩机构处于收缩状态,一方面可以减小整体的占用空间,另一方面也可以防止电阻率仪由于碰撞发生损伤;使用状态下,伸缩机构可以将电阻率仪位移至指定的位置,并摆放成指定的角度,以便于提高电阻率仪的检测数据精确度。

[0008] 为了提高本装置的检测效率,无损检测系统还包括冲击回波仪和超声波仪,超声波仪和伸缩机构相连。其中,冲击回波仪用于检测路面内部横向裂纹;超声波仪产生的超声波具有较强的穿透能力,能够检测路面以下的地质情况,为综合分析提供参考。无损检测系统还包括探地雷达,探地雷达和伸缩机构相连。其中,探地雷达用于检测路面内部恶化状况。无损检测系统还包括第一激光测量仪,第一激光测量仪和伸缩机构相连。其中,第一激光测量仪用于检测路面平整度和宏观纹理。无损检测系统还包括第二激光测量仪,第二激光测量仪和伸缩机构相连。其中,第二激光测量仪用于检测路面车辙深度。无损检测系统还包括高清相机和全景相机,高清相机和全景相机均和伸缩机构相连。本发明的检测设备集成多种无损检测传感器于一体,可一次性实现路面(包括内部)状况的全面评估,为评估路面状况提供多种可参考数据,并且检测效率大幅提升,也减少了对道路通行性的影响。

[0009] 通过采用伸缩机构,在车体非运行时,无损检测系统的各元件都位于车体内,防止各元件发生磨损、碰撞、损坏,从而提高设备的使用寿命。

[0010] 作为其中一种可实施方式,所述独立驱动转向装置包括安装在车体上的驱动电机,驱动电机和所述控制系统电连接,还包括涡轮蜗杆机构、安装外框和轮胎,驱动电机通过齿轮和涡轮蜗杆机构啮合,涡轮蜗杆机构设置在安装外框上,轮胎安装在安装外框上。驱动电机受控制系统控制,当装置需要转向时,驱动电机根据控制系统的控制信号运行,通过齿轮和涡轮蜗杆机构带动安装外框转动。所以,装置转向时首先调整独立驱动转向装置的角度,然后直行即可,装置的移动路线不用产生弧度,这样可以更加准确的设定装置的行走路线。

[0011] 所述轮胎包括轮毂,轮毂内设有轮毂电机总成,轮毂电机总成和所述控制系统电连接,所述安装外框上设有减震器。每个轮胎内均设有轮毂电机总成,并且安装外框上设有减震器,可以减小车体振动幅度,提高车体上精密仪器的使用寿命。

[0012] 所述控制系统包括导航传感系统和车体控制箱,导航传感系统包括全球定位系统、陀螺仪、编码器和避障激光雷达。采用基于全球定位系统、陀螺仪、编码器以及避障激光雷达多传感数据融合的导航方案,实现了室外厘米级的高精度导航和检测数据的位置标定,可以极大地提高检测的准确性。

[0013] 其中,所述伸缩机构是直线气缸和/或多级伸缩机构。为了使本检测装置结构更加紧凑,所述伸缩机构还可以采用另一种形式的结构,即由直线气缸和连杆构成,直线气缸安装在所述车体上,连杆与所述直线气缸铰接。

[0014] 本检测装置还包括远程控制系统,从而具有远程控制的功能,能够将采集到的检测数据发送给外部显示装置;远程控制系统与车体上的无损检测系统、控制系统之间通过无线通讯方式传输信息。远程控制系统用于车体运行状态的监控和必要时对车体动作的人工干预(移动平台及操作机构的启停等),以及无损检测数据的存储和处理。

[0015] 采用本发明轮毂式道面自主检测智能装置的道面检测方法,包括下述步骤:

[0016] S1:控制车体移动至道面指定的位置;

[0017] S2:人工确定(采用现有技术手段,如差分GPS系统等)待检测区域的关键点坐标;

[0018] S3:人工设定道面的检测区域,车体根据待检测区域形状尺寸自主规划道面检测路径;

[0019] S4:控制车体沿所述道面检测路径移动,每隔0.5-10m停下进行路面及内部状况检测,并采集公路状况信息;

[0020] S5:根据采集到的公路状况信息进行实时监控分析或延后分析。

[0021] 步骤S3所述检测路径采用下述方法进行规划:测量道面检测区域的长和宽(矩形路面)或关键点坐标进而拟合出待检测区域的形状和尺寸(非矩形路面),控制车体沿S形路线移动从而对道面检测区域进行全面检测。所述对道面检测区域进行全面检测是指,车体沿测量道面检测区域的长或宽的方向逐行移动,并且每次前移车体单次的检测宽度,从而对路面进行全面检测(图示请见图9)。

[0022] 前述的道面检测方法中,所述公路状况信息包括路面混凝土和钢筋的腐蚀状况、和/或路面各层的厚度、和/或路面内部裂纹、和/或路面以下的渗水情况、和/或路面以下的空洞情况、和/或路面的承载能力、和/或路面平整度和宏观纹理、和/或路面车辙深度、和/或路面的地表图像、和/或车体周围的路面全景。

[0023] 与现有技术相比,采用本发明的轮毂式道面自主检测智能装置能够实现智能化检测,由于无需人工驾驶,提高了检测安全性和检测数据的准确性;集成多种无损检测传感器于一体,可一次性实现路面(包括内部)状况的全面评估,检测效率大幅提升,也减少了对道路通行性的影响。而且,本发明采用轮毂式独立驱动转向装置,可以通过调节各轮的方向,实现直行、斜向行驶、横向行驶、原地转向等全方位运动,可以更加灵活的设定装置的行走路线。

附图说明

[0024] 图1是本发明的一种实施例的运行状态结构示意图;

[0025] 图2是独立驱动转向装置一种实施例的结构示意图;

[0026] 图3是图2的局部放大图;

[0027] 图4是本发明的基本控制原理示意图;

[0028] 图5是无损检测系统一种实施例的布置方式示意图;

[0029] 图6是伸缩机构一种实施例的结构示意图;

[0030] 图7是伸缩机构另一种实施例的结构示意图;

[0031] 图8是伸缩机构再一种实施例的结构示意图;

[0032] 图9是本发明的一种实施例的控制架构图;

[0033] 图10是本发明装置工作模式示意图;

[0034] 图11是本发明的另一种实施例的运行状态结构示意图。

[0035] 附图标记:1-车体,2-伸缩机构,3-操作机构,4-全景相机,5-独立驱动转向装置,6-超声波仪,7-第一激光测量仪,8-第二激光测量仪,9-电阻率仪,10-探地雷达,11-高清相机,12-直线气缸,13-连杆,19-无损检测系统,20-控制系统,21-远程控制系统,22-驱动电机,23-齿轮,24-涡轮蜗杆机构,25-安装外框,26-轮胎,27-减震器,28-轮毂电机总成,29-轮毂,30-紧固螺钉,31-定子绕组,32-外转子,33-主轴,34-轴承,35-行星轮,36-行星齿轮假,37-太阳轮。

[0036] 下面结合附图和具体实施方式对本发明作进一步的说明。

具体实施方式

[0037] 本发明的实施例1:如图1和图4所示,一种轮毂式道面自主检测智能装置,包括车体1,车体1上设有控制系统20、无损检测系统19和操作机构3,操作机构3安装在车体1上,无损检测系统19和操作机构3相连,控制系统20和操作机构3电连接,控制系统20和无损检测系统19电连接;无损检测系统19包括电阻率仪9,操作机构3包括伸缩机构2,电阻率仪9和所述伸缩机构2相连,车体1的底部设有独立驱动转向装置5。其中,伸缩机构2用于控制装置整体由运行状态至非运行状态之间的自由转换,运行状态下将无损检测系统19的各单元摆放至有利于发挥各单元作用的位置。本实施例中,连接电阻率仪9的伸缩机构2安装在车体1的前侧,采用图6所示结构的伸缩机构2。

[0038] 如图5所示:无损检测系统19还包括冲击回波仪和超声波仪6,超声波仪6和伸缩机构2相连。本实施例中连接冲击回波仪和超声波仪6的伸缩机构2安装在车体1的前侧,采用图6所示结构的伸缩机构2,本伸缩机构2包括直线气缸12和连杆13,直线气缸12安装在所述车体1上,连杆13与所述直线气缸12铰接。无损检测系统19还包括探地雷达10,探地雷达10和伸缩机构2相连,连接探地雷达10的伸缩机构2安装在车体1的后侧,采用图6所示结构的伸缩机构2。无损检测系统19还包括第一激光测量仪7,第一激光测量仪7和伸缩机构2相连。无损检测系统19还包括第二激光测量仪8,第二激光测量仪8和伸缩机构2相连。连接第一激光测量仪7和第二激光测量仪8的伸缩机构2安装在车体1的前侧中部,均采用如图7所示的伸缩机构2。无损检测系统19还包括高清相机11和全景相机4,高清相机11和全景相机4均和伸缩机构2相连。连接全景相机4的伸缩机构2安装在车体1的顶部,采用如图8所示的伸缩机构2;连接高清相机11的伸缩机构2安装在车体1上部,采用如图7所示的伸缩机构2。

[0039] 如图2所示,所述独立驱动转向装置5包括安装在车体1上的驱动电机22,驱动电机22和所述控制系统20电连接,还包括涡轮蜗杆机构24、安装外框25和轮胎26,驱动电机22通过齿轮23和涡轮蜗杆机构24啮合,涡轮蜗杆机构24设置在安装外框25上,轮胎26安装在安装外框25上。所述轮胎26包括轮毂29,轮毂29内设有轮毂电机总成28,轮毂电机总成28和所述控制系统20电连接,所述安装外框25上设有减震器27。车体1通过独立驱动转向装置5移动,并实现原地转向。如图3所示,轮毂电机总成28通过主轴33设置在安装外框25上,并通过紧固螺钉30固定在轮毂29上;轮毂电机总成28包括通过轴承34设置在主轴33上的外转子32以及套设在主轴33上的定子绕组31、太阳轮37、行星齿轮架36和行星轮35。所述控制系统20包括导航传感系统和车体控制箱,导航传感系统包括全球定位系统、陀螺仪、编码器和避障激光雷达。

[0040] 实施例2:如图1和图4所示,一种轮毂式道面自主检测智能装置,包括车体1,车体1上设有控制系统20、无损检测系统19和操作机构3,操作机构3安装在车体1上,无损检测系统19和操作机构3相连,控制系统20和操作机构3电连接,控制系统20和无损检测系统19电连接;无损检测系统19包括电阻率仪9,操作机构3包括伸缩机构2,电阻率仪9和所述伸缩机构2相连,车体1的底部设有独立驱动转向装置5。

[0041] 如图2所示,所述独立驱动转向装置5包括安装在车体1上的驱动电机22,驱动电机22和所述控制系统20电连接,还包括涡轮蜗杆机构24、安装外框25和轮胎26,驱动电机22通

过齿轮23和涡轮蜗杆机构24啮合,涡轮蜗杆机构24设置在安装外框25上,轮胎26安装在安装外框25上。所述轮胎26包括轮毂29,轮毂29内设有轮毂电机总成28,轮毂电机总成28和所述控制系统20电连接,所述安装外框25上设有减震器27。车体1通过独立驱动转向装置5移动,并实现原地转向。如图3所示,轮毂电机总成28通过主轴33设置在安装外框25上,并通过紧固螺钉30固定在轮毂29上;轮毂电机总成28包括通过轴承34设置在主轴33上的外转子32以及套设在主轴33上的定子绕组31、太阳轮37、行星齿轮架36和行星轮35。所述控制系统20包括导航传感系统和车体控制箱,导航传感系统包括全球定位系统、陀螺仪、编码器和避障激光雷达。所述伸缩机构2是直线气缸12和/或多级伸缩机构。本检测智能装置还包括远程控制系统21,远程控制系统21与车体1上的无损检测系统19、控制系统20之间通过无线通讯方式传输信息。

[0042] 实施例3:如图1和图4所示,一种轮毂式道面自主检测智能装置,包括车体1,车体1上设有控制系统20、无损检测系统19和操作机构3,操作机构3安装在车体1上,无损检测系统19和操作机构3相连,控制系统20和操作机构3电连接,控制系统20和无损检测系统19电连接;无损检测系统19包括电阻率仪9,操作机构3包括伸缩机构2,电阻率仪9和所述伸缩机构2相连,车体1的底部设有独立驱动转向装置5。无损检测系统19还包括冲击回波仪和超声波仪6,超声波仪6和伸缩机构2相连。无损检测系统19还包括探地雷达10,探地雷达10和伸缩机构2相连。无损检测系统19还包括第一激光测量仪7,第一激光测量仪7和伸缩机构2相连。无损检测系统19还包括第二激光测量仪8,第二激光测量仪8和伸缩机构2相连。

[0043] 如图2所示,所述独立驱动转向装置5包括安装在车体1上的驱动电机22,驱动电机22和所述控制系统20电连接,还包括涡轮蜗杆机构24、安装外框25和轮胎26,驱动电机22通过齿轮23和涡轮蜗杆机构24啮合,涡轮蜗杆机构24设置在安装外框25上,轮胎26安装在安装外框25上。所述轮胎26包括轮毂29,轮毂29内设有轮毂电机总成28,轮毂电机总成28和所述控制系统20电连接,所述安装外框25上设有减震器27。车体1通过独立驱动转向装置5移动,并实现原地转向。所述控制系统20包括导航传感系统和车体控制箱,导航传感系统包括全球定位系统、陀螺仪、编码器和避障激光雷达。所述伸缩机构2(如图6所示)包括直线气缸12和连杆13,直线气缸12安装在所述车体1上,连杆13与所述直线气缸12铰接。

[0044] 本发明的一种轮毂式道面自主检测智能装置用于采集道面以及路面以下的地质信息,然后将采集到的信息发送给远程控制系统21,远程控制系统21主要由高性能服务器和多屏显示系统构成,其中服务器负责无损检测数据的存储、计算和后处理以及车体的远程控制,多屏显示系统显示采集的数据及处理结果以及车体的工作状态。因此,远程控制系统21可以处理采集到的地质信息,同时也可以用于控制车体的工作状态。

[0045] 采用本发明轮毂式道面自主检测智能装置的道面检测方法,包括下述步骤:

[0046] S1:控制车体移动至道面指定的位置;

[0047] S2:人工确定(通过差分GPS系统)待检测区域的关键点坐标;

[0048] S3:人工设定道面的检测区域,车体根据待检测区域形状尺寸自主规划道面检测路径;

[0049] S4:控制车体沿所述道面检测路径移动,每隔0.5-10m停下进行路面及内部状况检测,并采集公路状况信息;

[0050] S5:根据采集到的公路状况信息进行实时监控分析或延后分析。

[0051] 步骤S3所述检测路径采用下述方法进行规划:当检测区域为矩形时,测量道面检测区域的长和宽;当检测区域非矩形时,测量检测区域的关键点坐标进而拟合出待检测区域的形状和尺寸;然后控制车体沿S形路线移动从而对道面检测区域进行全面检测。

[0052] 具体的,所述公路状况信息包括路面混凝土和钢筋的腐蚀状况、和/或路面各层的厚度、和/或路面内部裂纹、和/或路面以下的渗水情况、和/或路面以下的空洞情况、和/或路面的承载能力、和/或路面平整度和宏观纹理、和/或路面车辙深度、和/或路面的地表图像、和/或车体周围的路面全景。

[0053] 本发明的一种实施例的工作原理:轮毂式道面自主检测智能装置首先由人工遥控至检测作业起始点位置,然后根据人工设定的检测路面宽度和长度自主规划检测路径并实施检测,检修数据传输至远程控制系统21实现数据融合等后处理及可视化;轮毂式道面自主检测智能装置的控制系統20采用工业PC作为主控系統,各功能板块为模块化设计,包括车体1和操作机构3的控制模块,以及负责无损检测数据采集传输的控制模块;远程控制系统21具备检测参数设置及在线调整功能,具备数据可视化及数据融合处理及综合评价功能,具备远程控制车体作业的功能。

[0054] 轮毂式道面自主检测智能装置在工作时,首先将搭载无损检测系统的车体运输至作业现场,然后运动到检测起始点,由人工设定好须检测的路面范围,车体自主规划好检测路径。在检测作业启动后,车体按照检测工艺的要求(运动速度、运动启停等)运动,同时协调控制操作机构的动作(伸缩、展开等)进行检测作业。在检测过程中,车体通过无线通讯(WIFI、4G等)方式将检测数据发送至远程控制系统21,检测的数据可由人工实时监控分析或延后分析,也可由仪器进行实时的自动化分析或处理;同时,人工可实时监控车体的工作状态,必要时通过远程控制系统21控制其运行。

[0055] 如图9所示,为本发明的整体控制架构图。整体控制系统主要由设置在车体上的机上控制器一和机上控制器二以及远程监控平台(即远程控制系统21)组成。机上控制器一采用实时操作系统,对源自激光雷达、GPS、惯导传感器、编码器的数据进行采集和融合处理,通过WIFI和手持式控制器通讯,机上控制器一也负责车体的运动控制和路径规划以及操作机构的控制。机上控制器二采用Windows系统,主要负责各路面无损检测传感仪器数据的采集,并通过WIFI和远程控制系统21通讯。远程控制系统21主要负责车体运行状态的监控、无损检测数据的显示和处理。

[0056] 如图10和图11所示,为轮毂式道面自主检测智能装置工作模式示意图。在设置好检测起点和终点后,车体根据待检测道面的面积和车体单次可检测的面积自主规划出其运动路径,主要原则是保证待检测道面的全覆盖和车体运动路径最短。

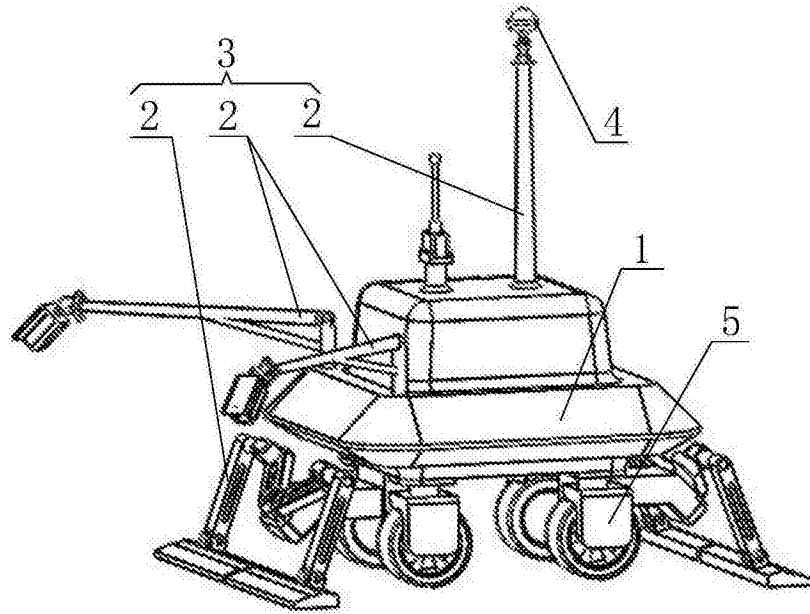


图1

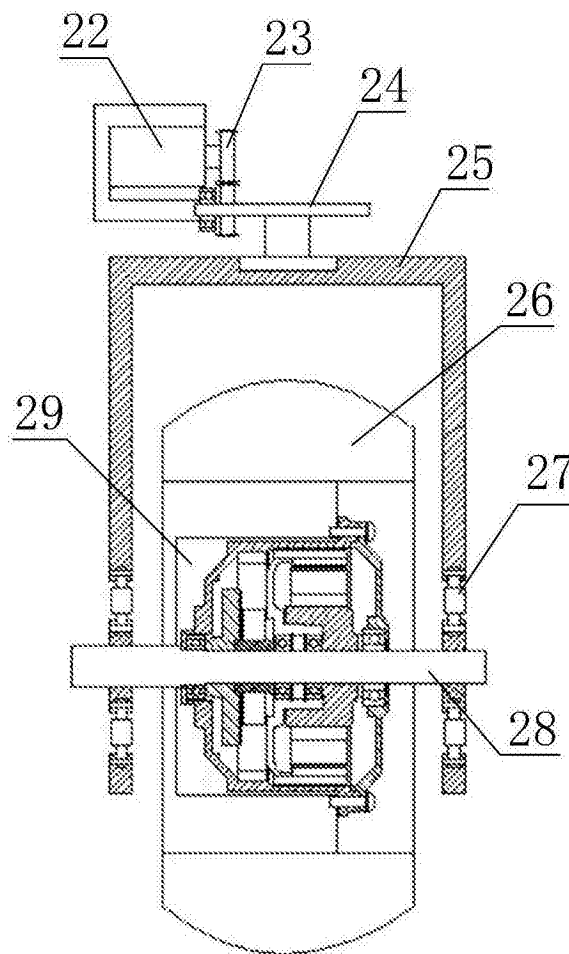


图2

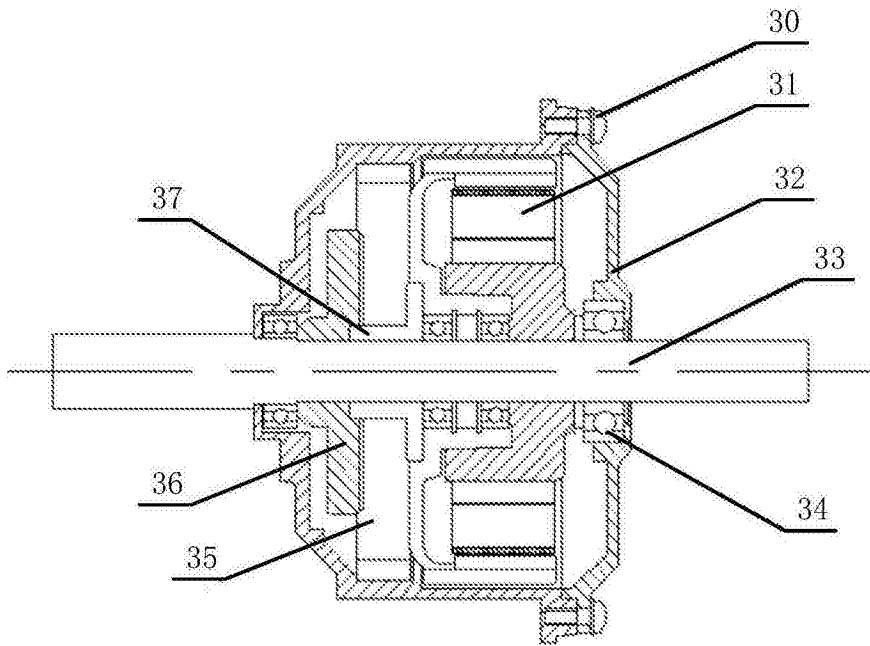


图3

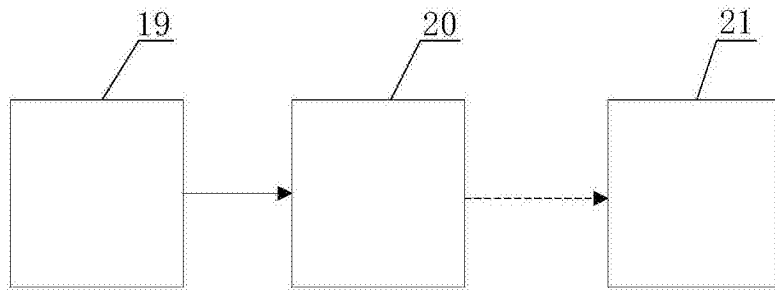


图4

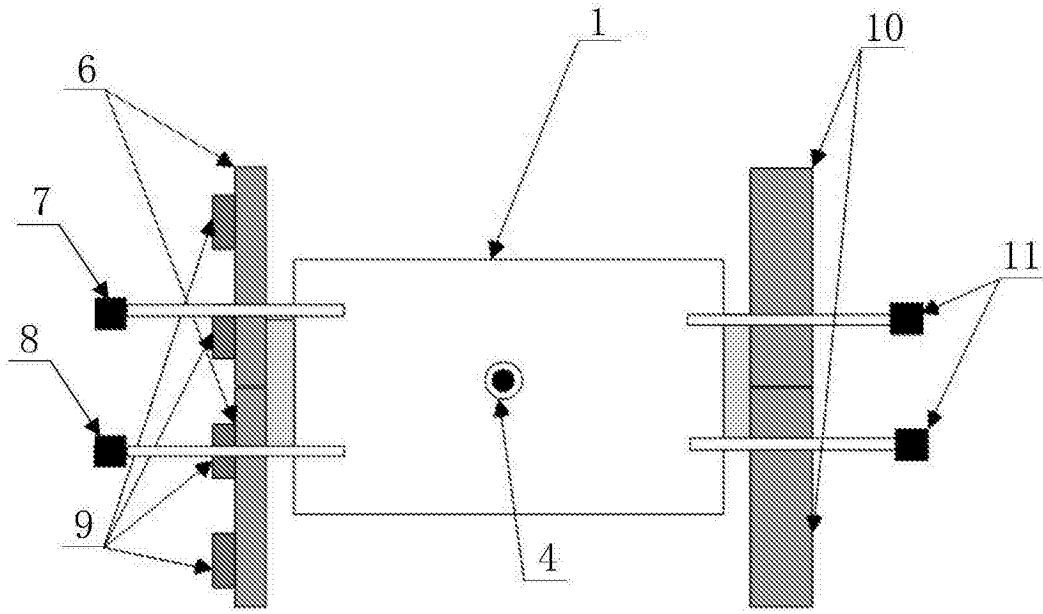


图5

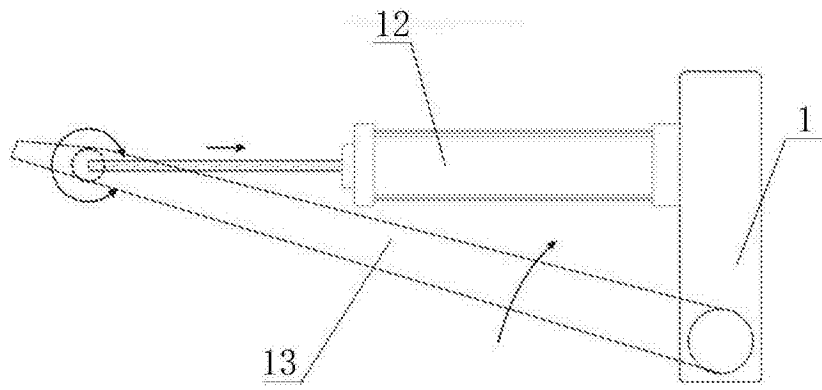


图6

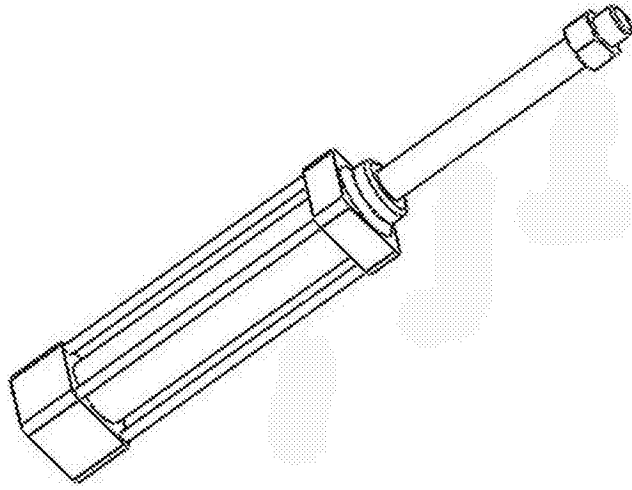


图7

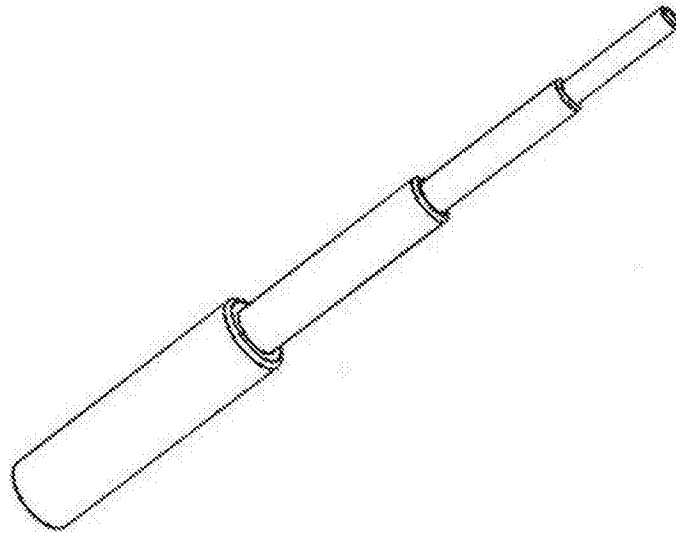


图8

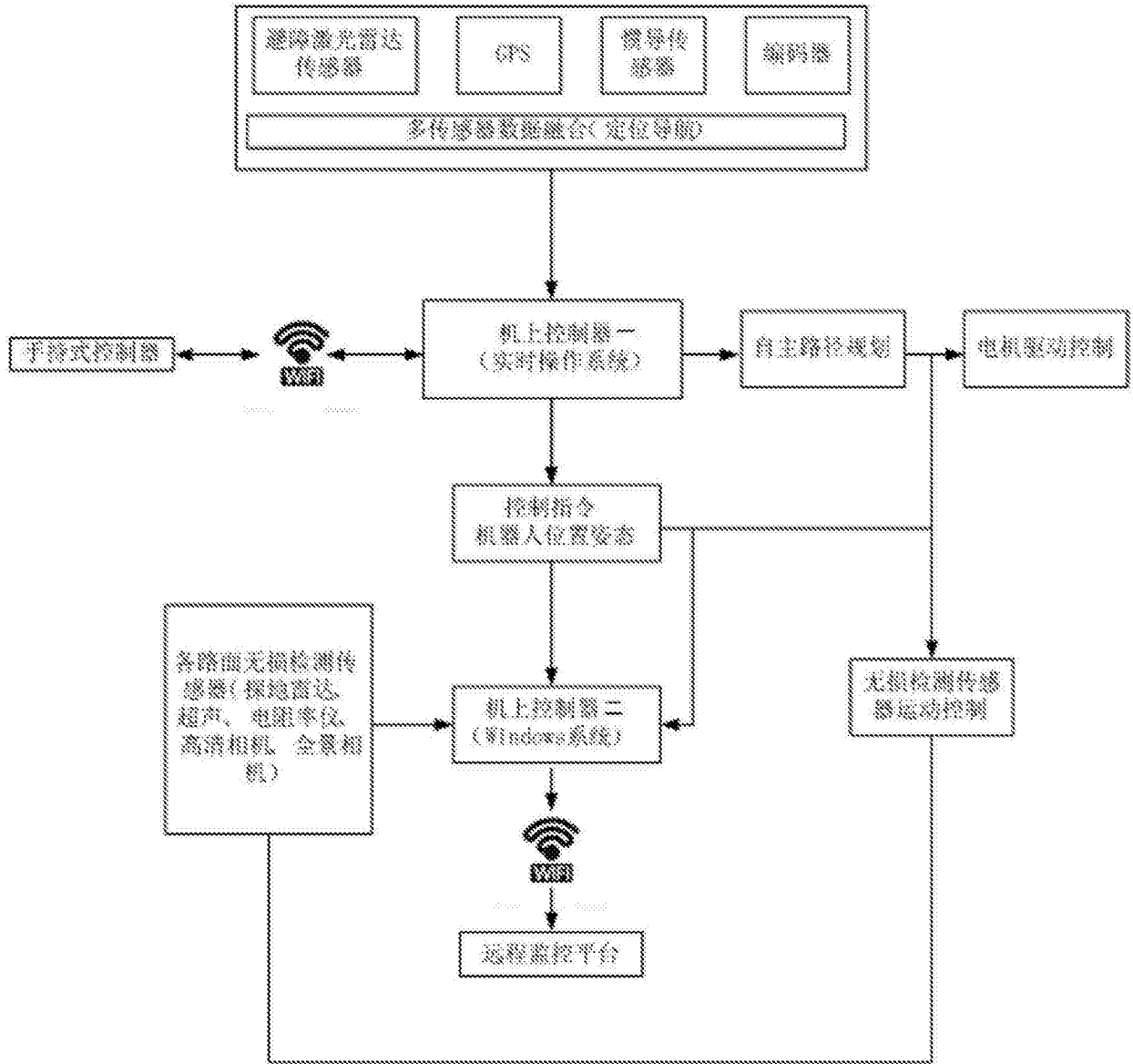


图9



图10

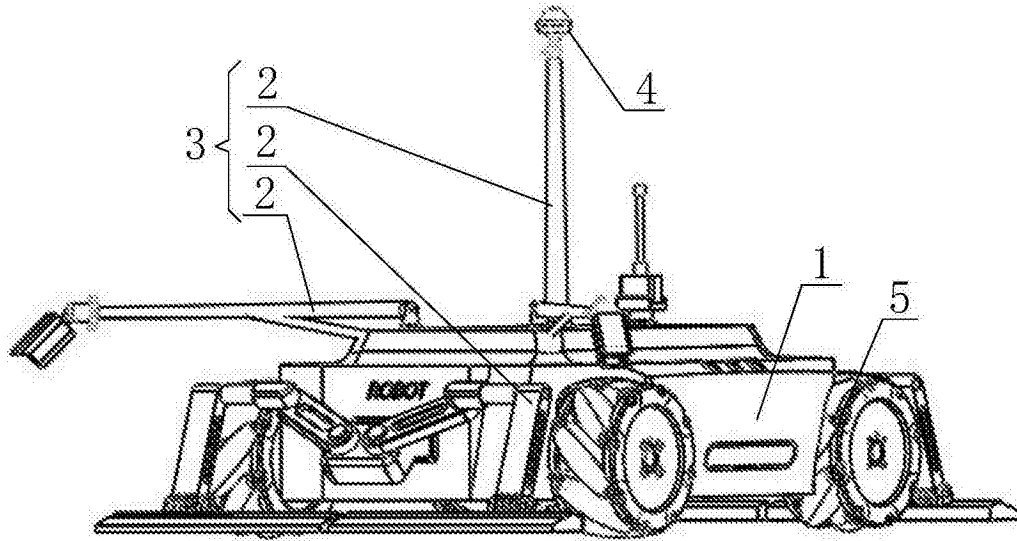


图11