

## **ÖZET**

### **SÜRGÜLÜ KAHVE MAKİNASI**

5 Bu buluş, sürgülü kahve makinası ile ilgilidir.

# İSTEMLER

1- Buluş, sürgülü kahve makinası (A) olup özelliği:

5 Sürgülü kahve makinası, şekil 1, şekil 2, şekil 3 teki görseller bir olup, buton (1), elektronik devre (2), 12 volt kablo (3), motor (4), motor burcu (5), lastik kayış (6), burç ve kremayer dişlisi (7), kremayer dişlisi (8), demir levha (9), ısıtıcı rezistans (10), kahve haznesi (11), cezve (12), cezvenin kahve haznesinde duruş hali (13), cezvenin kahve haznesinden çıkmış hali (14), cezve deliği (15), sürgü kanalı (16), olarak içermesidir.

10

# TARİFNNAME

## SÜRGÜLÜ KAHVE MAKİNASI

### 5 **Buluşun ilgili olduğu teknik saha**

Bu buluş, sürgülü kahve makinası ile ilgilidir.

### 10 **Önceki Teknik**

10

Piyasamızda bulunan yerli ve yabancı firmaların çeşitli markalar adı altında üretmiş olduğu genelde birbirine benzer elektrikli, elektriksiz, elektronik, mekanik sistemli kahve makinaları vardır, yeni tasarlanmış olan sürgülü kahve makinası bir adet 12 volt motor, motora bağlı burç, lastik kayış, ve dişli sistemle, kremayer dişlisi, sürgü kanalı ve demir levha, levhanın ortası delik sistemle çalışmaktadır, butona basılarak elektronik sistem çalışarak motoru, motora bağlı burcu bağlı lastik kayış kasnağı döndererek karşısındaki burcu çevirir burca bağlı dişlide bir üst dişliyide çevirir, bir başka dişlide kremayer dişlisini ileri ve geri iterek hareket etmektedir, kremayer dişlisi ortası delik demir levhaya montelidir,ortası delik levhaya delik kısmına cezve konularak ısıtıcı rezistans üzerinde pişirilmeye bırakılır, kahve pişirme ve köpürme aşamasında geldiği anda yazılım yapılı sistem otomatik olarak cezveyi dışarı çıkar ve ikram edilerek bu sistem ile gerçekleştirir.

15

20

### 25 **Buluşun Amacı**

Bu buluşun amacı, sürgülü kahve makinası ile kahve yapma işlemi sırasında cezveyi dar bir alanda cezveyi makinanın içindeki ısıtıcı rezistansa yerleştirme çok zordur, halbuki düğmeye basılarak otomatik olarak cezve konulacak demir levha dışarı çıkarılıp ve cezveyi demir levhanın üstüne konulup ve tekrar düğmeye basılarak demir levha ile birlikte cezve içeri girerek ısıtıcı rezistansın üzerinde durarak kahvenin pişmesi ve köpürmesiyle cezvenin otomatik olarak dışarı çıkması ve kahveyi ikram edilmesi ile gerçekleştirmektir.

30

### 35 **Şekillerin Açıklaması**

Bu buluşun amacına ulaşmak için gerçekleştirilen sürgülü kahve makinası ekli şekillerde gösterilmiştir.

**Şekil 1:** Buluş konusu sürgülü kahve makinasının sağdan görünüşüdür

**Şekil 2:** Buluş konusu sürgülü kahve makinasının üstten görünüşüdür.

**Şekil 3:** Buluş konusu sürgülü kahve makinasının önden görünüşüdür.

### **Şekillerdeki referansların açıklaması**

5

A: Sürgülü kahve makinasının en temel görünüşüdür

1 : Buton

2: Elektronik devre

3 : 12 volt kablo

10 4: Motor

5: Motor burcu

6 : Lastik kayış

7 : Burç ve kremayer dişlisi

8 : Kremayer dişlisi

15 9 : Demir levha

10 : Isıtıcı rezistans

11 : Kahve haznesi

12 : Cezve

13 : Cezvenin kahve haznesinde duruş hali

20 14: Cezvenin kahve haznesinden çıkmış hali

15: Cezve deliği

16: Sürgü kanalı

25

## Buluşun Açıklaması

Buluş konusu sürgülü kahve makinası ( A ) en temel halinde:

Sürgülü kahve makinası (A), şekil 3 teki önden görünüşü ve şekil 1 sağdan görünüşteki açıklama, cezve (12) demir levhanın (9) üzerindeki cezve ve deliğine (15) yerleştirilerek 5 butona (1) basılır ve elektronik devredeki (2) 12 volt kablodan (3) geçerek motoru (4) çalıştırarak dönmeye başlar motorun ucuna bağlı motor burcu (5) ve buna bağlı lastik kayışın (6) dönme esnasında burç ve kremayer dişlisi (7) beraber dönerek kremayer dişlisini (8) kahve hazne (11) içine doğru hareket ederek, demir levha (9) ve cezve (12) 10 ısıtıcı rezistans (10) üzerine gelerek, o esnada makinanın içinde bulunan kahve ve su cezve (12) içine dökülür ve ısıtılıp pişirmeye bırakılır, pişmiş olan kahve, yazılımlı olan cihaz otomatik olarak dışarı çıkışa doğru kahve haznesinin (11) dışına çıkar kahve sunumu yapılır, tekrar düğmeye basılır cezve (12) içeri doğru kahve haznesine (11) içine doğru içeri girer, cezvenin (12), cezvenin kahve haznesinde duruş hali (13), şekil 2 deki 15 üstten görünüşü, ısıtıcı rezistansın üzerine pişmesi için cezvenin konulacak olan cezve deliği (15), demir levhanın (9) rahatça ileri ve geri yapabilmesi için sürgü kanalı (16), cezvenin kahve haznesinden çıkmış halin (14) görünüşüdür.

20

## **Buluşun sanayide uygula biçimi**

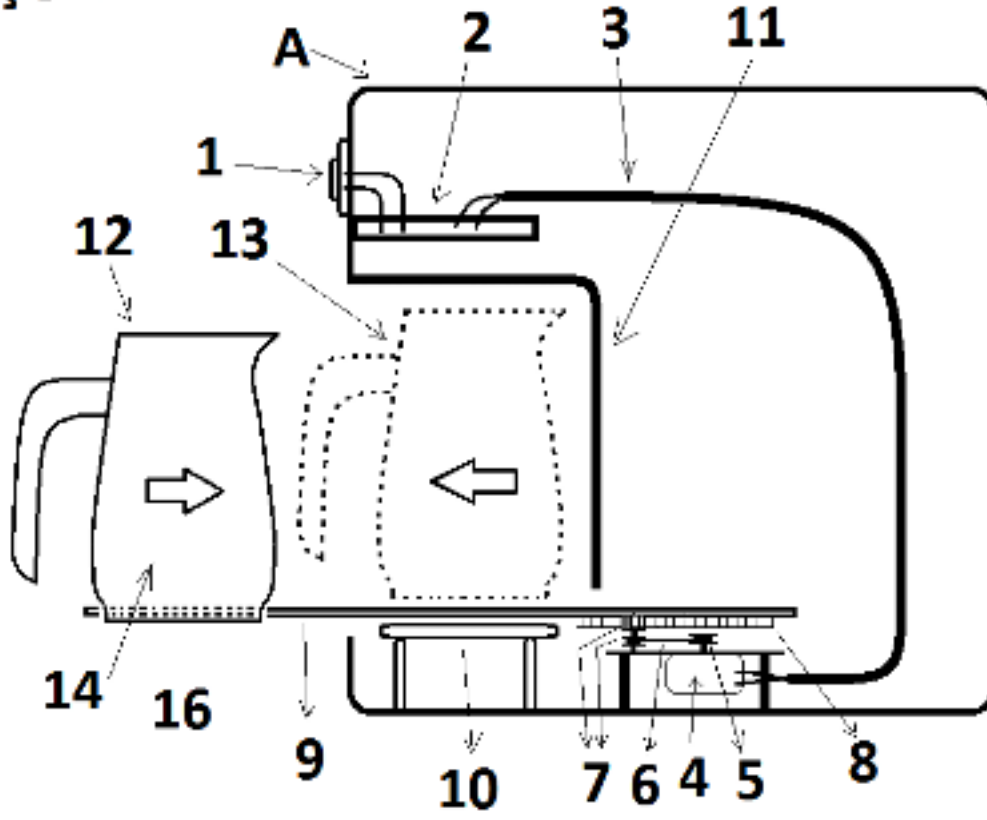
Yukarıda bahsedilen amaçlara hizmet eden sürgülü kahve makinası sanayinin her hangi bir dalında üretilebilir ve kullanılabilir nitelikte olup sanayiye uygulanabilir yapıdadır.

5



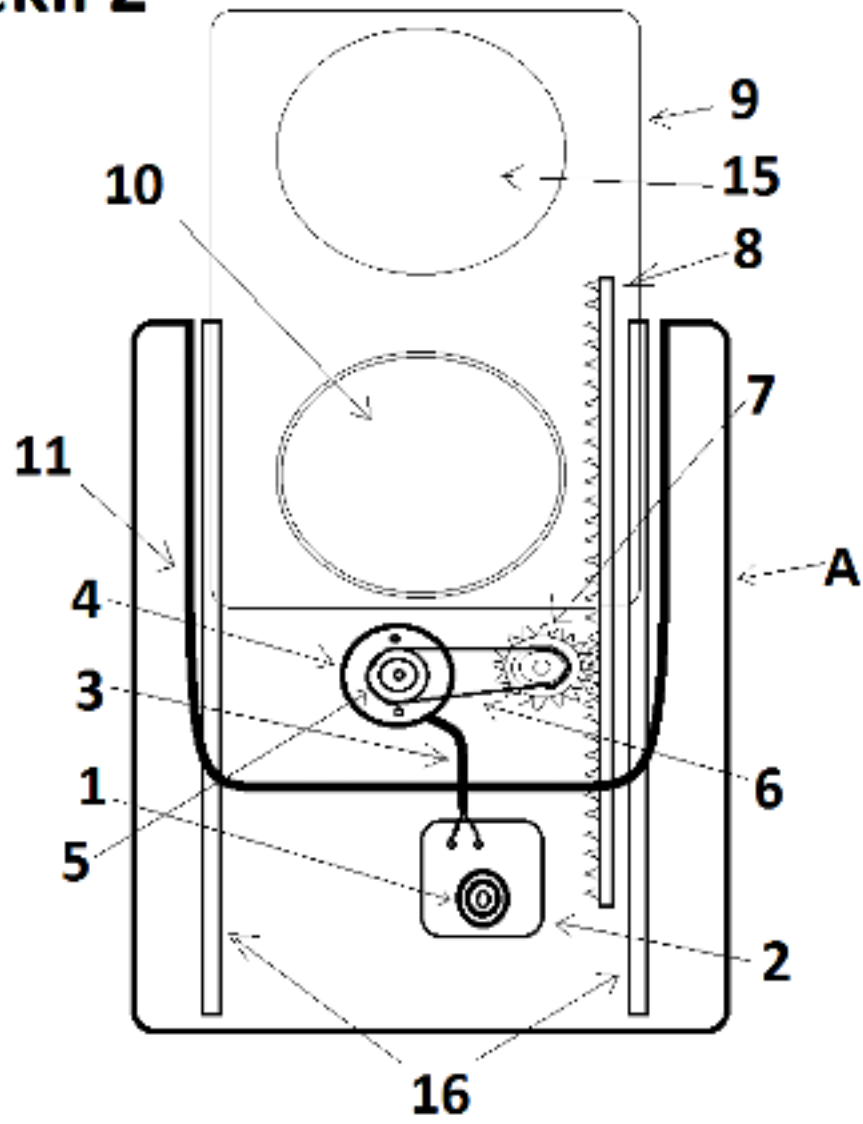
1/1

Şekil 1



2/2

Şekil 2



3/3

Şekil 3

