

(12) NACH DEM VERTRAG ÜBER DIE INTERNATIONALE ZUSAMMENARBEIT AUF DEM GEBIET DES  
PATENTWESENS (PCT) VERÖFFENTLICHTE INTERNATIONALE ANMELDUNG

(19) Weltorganisation für geistiges  
Eigentum

Internationales Büro

(43) Internationales  
Veröffentlichungsdatum  
8. Dezember 2016 (08.12.2016)



(10) Internationale Veröffentlichungsnummer  
**WO 2016/193201 A3**

(51) Internationale Patentklassifikation:  
F16F 13/14 (2006.01)

(21) Internationales Aktenzeichen: PCT/EP2016/062130

(22) Internationales Anmeldedatum:  
30. Mai 2016 (30.05.2016)

(25) Einreichungssprache: Deutsch

(26) Veröffentlichungssprache: Deutsch

(30) Angaben zur Priorität:  
10 2015 108 879.7 4. Juni 2015 (04.06.2015) DE

(71) Anmelder: BOGE ELASTMETALL GMBH [DE/DE];  
Dr.-Jürgen-Ulderup-Platz 1, 49401 Damme (DE).

(72) Erfinder: PALLUCK, Karl-Walter; Ottermpfad 3, 49401  
Damme (DE). VOSSEL, Andreas; Holsten-Mündruper  
Str. 64, 49086 Osnabrück (DE).

(74) Anwalt: BOSSMEYER, Jörg Peter; Wassermannstraße  
25, 49074 Osnabrück (DE).

(81) Bestimmungsstaaten (soweit nicht anders angegeben, für  
jede verfügbare nationale Schutzrechtsart): AE, AG, AL,  
AM, AO, AT, AU, AZ, BA, BB, BG, BH, BN, BR, BW,  
BY, BZ, CA, CH, CL, CN, CO, CR, CU, CZ, DK, DM,  
DO, DZ, EC, EE, EG, ES, FI, GB, GD, GE, GH, GM, GT,

HN, HR, HU, ID, IL, IN, IR, IS, JP, KE, KG, KN, KP, KR,  
KZ, LA, LC, LK, LR, LS, LU, LY, MA, MD, ME, MG,  
MK, MN, MW, MX, MY, MZ, NA, NG, NI, NO, NZ, OM,  
PA, PE, PG, PH, PL, PT, QA, RO, RS, RU, RW, SA, SC,  
SD, SE, SG, SK, SL, SM, ST, SV, SY, TH, TJ, TM, TN,  
TR, TT, TZ, UA, UG, US, UZ, VC, VN, ZA, ZM, ZW.

(84) Bestimmungsstaaten (soweit nicht anders angegeben, für  
jede verfügbare regionale Schutzrechtsart): ARIPO (BW,  
GH, GM, KE, LR, LS, MW, MZ, NA, RW, SD, SL, ST,  
SZ, TZ, UG, ZM, ZW), eurasisches (AM, AZ, BY, KG,  
KZ, RU, TJ, TM), europäisches (AL, AT, BE, BG, CH,  
CY, CZ, DE, DK, EE, ES, FI, FR, GB, GR, HR, HU, IE,  
IS, IT, LT, LU, LV, MC, MK, MT, NL, NO, PL, PT, RO,  
RS, SE, SI, SK, SM, TR), OAPI (BF, BJ, CF, CG, CI, CM,  
GA, GN, GQ, GW, KM, ML, MR, NE, SN, TD, TG).

Erklärungen gemäß Regel 4.17:

- hinsichtlich der Identität des Erfinders (Regel 4.17 Ziffer i)
- hinsichtlich der Berechtigung des Anmelders, ein Patent zu  
beantragen und zu erhalten (Regel 4.17 Ziffer ii)
- Erfindererklärung (Regel 4.17 Ziffer iv)

Veröffentlicht:

- mit internationalem Recherchenbericht (Artikel 21 Absatz  
3)

[Fortsetzung auf der nächsten Seite]

(54) Title: ELASTOMERIC JOURNAL BEARING

(54) Bezeichnung : ELASTOMERES BUCHSENLAGER

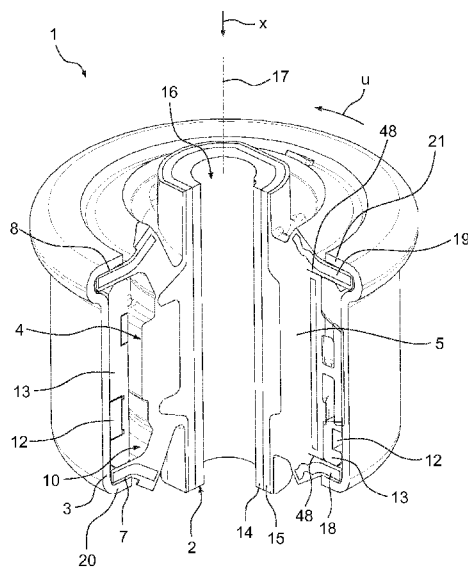


Fig. 1

(57) Abstract: The invention relates to an elastomeric journal bearing, comprising an inner part (2) extending in an axial direction (x), an outer sleeve (3) surrounding the inner part (2) and an elastomeric bearing body (4) which is arranged between the inner part (2) and the outer sleeve (3) and is connected to the inner part (2), said bearing body comprising at least two radially extending webs (5, 6) which are offset to one another in the circumferential direction (u), and two annular walls (7, 8) which are offset to one another in the axial direction (x), between which extend axially the webs (5, 6), and at least two chambers (10, 11) which are filled with liquid (9) and are separated from each other in the circumferential direction (u) by the webs (5, 6), said chambers being fluidically connected to each other via at least one channel (12), wherein the axial ends (36, 37, 38, 39) of the webs (5, 6) have at least in the region of the radially outer web ends (22, 23) axial end faces (40, 41, 42, 43) which bear against the walls (7, 8).

(57) Zusammenfassung: Elastomeres Buchsenlager mit einem sich in einer axialen Richtung (x) erstreckenden Innenteil (2), einer das Innenteil (2) umringenden Außenhülse (3) und einem zwischen dem Innenteil (2) und der Außenhülse (3) angeordneten und mit dem Innenteil (2) verbundenen elastomeren Lagerkörper (4), der wenigstens zwei radial verlaufende und in Umfangsrichtung (u) zueinander versetzte Stege (5, 6) und zwei in axialer Richtung (x) zueinander versetzte ringförmige Wände (7, 8) aufweist, zwischen denen sich die Stege (5, 6) axial erstrecken und wenigstens zwei mit Flüssigkeit (9) gefüllte und in Umfangsrichtung (u) durch die Stege (5, 6) voneinander getrennte Kammern (10,

[Fortsetzung auf der nächsten Seite]

WO 2016/193201 A3



— vor Ablauf der für Änderungen der Ansprüche geltenden Frist; Veröffentlichung wird wiederholt, falls Änderungen eingehen (Regel 48 Absatz 2 Buchstabe h)

(88) Veröffentlichungsdatum des internationalen  
Recherchenberichts:

26. Januar 2017

# INTERNATIONAL SEARCH REPORT

International application No PCT/EP2016/062130
---

**A. CLASSIFICATION OF SUBJECT MATTER**  
 INV. F16F13/14  
 ADD.

According to International Patent Classification (IPC) or to both national classification and IPC

**B. FIELDS SEARCHED**

Minimum documentation searched (classification system followed by classification symbols)  
 F16F

Documentation searched other than minimum documentation to the extent that such documents are included in the fields searched

Electronic data base consulted during the international search (name of data base and, where practicable, search terms used)

EPO-Internal, WPI Data

**C. DOCUMENTS CONSIDERED TO BE RELEVANT**

Category*	Citation of document, with indication, where appropriate, of the relevant passages	Relevant to claim No.
X	DE 103 51 229 A1 (TRELLEBORG AUTOMOTIVE TECH CT [DE]) 9 June 2005 (2005-06-09)	1-3, 11
Y	figures 1-3b paragraph [0032] - paragraph [0034]	4-10
Y	----- US 2006/119025 A1 (KATO A; TOI M) 8 June 2006 (2006-06-08)	4-10
A	figures 1-16 paragraph [0060] -----	1, 11

Further documents are listed in the continuation of Box C.

See patent family annex.

\* Special categories of cited documents :

- "A" document defining the general state of the art which is not considered to be of particular relevance
- "E" earlier application or patent but published on or after the international filing date
- "L" document which may throw doubts on priority claim(s) or which is cited to establish the publication date of another citation or other special reason (as specified)
- "O" document referring to an oral disclosure, use, exhibition or other means
- "P" document published prior to the international filing date but later than the priority date claimed

"T" later document published after the international filing date or priority date and not in conflict with the application but cited to understand the principle or theory underlying the invention

"X" document of particular relevance; the claimed invention cannot be considered novel or cannot be considered to involve an inventive step when the document is taken alone

"Y" document of particular relevance; the claimed invention cannot be considered to involve an inventive step when the document is combined with one or more other such documents, such combination being obvious to a person skilled in the art

"&" document member of the same patent family

Date of the actual completion of the international search

9 November 2016

Date of mailing of the international search report

29/11/2016

Name and mailing address of the ISA/

European Patent Office, P.B. 5818 Patentlaan 2  
 NL - 2280 HV Rijswijk  
 Tel. (+31-70) 340-2040,  
 Fax: (+31-70) 340-3016

Authorized officer

Jordan, David

# INTERNATIONAL SEARCH REPORT

Information on patent family members

International application No  
PCT/EP2016/062130

Patent document cited in search report	Publication date	Patent family member(s)	Publication date
DE 10351229	A1	09-06-2005	NONE
-----			
US 2006119025	A1	08-06-2006	NONE
-----			

# INTERNATIONALER RECHERCHENBERICHT

Internationales Aktenzeichen

PCT/EP2016/062130

**A. KLASSIFIZIERUNG DES ANMELDUNGSGEGENSTANDES**

INV. F16F13/14  
ADD.

Nach der Internationalen Patentklassifikation (IPC) oder nach der nationalen Klassifikation und der IPC

**B. RECHERCHIERTE GEBIETE**

Recherhierter Mindestprüfstoff (Klassifikationssystem und Klassifikationssymbole )  
F16F

Recherhierte, aber nicht zum Mindestprüfstoff gehörende Veröffentlichungen, soweit diese unter die recherhierten Gebiete fallen

Während der internationalen Recherche konsultierte elektronische Datenbank (Name der Datenbank und evtl. verwendete Suchbegriffe)

EPO-Internal, WPI Data

**C. ALS WESENTLICH ANGESEHENE UNTERLAGEN**

Kategorie*	Bezeichnung der Veröffentlichung, soweit erforderlich unter Angabe der in Betracht kommenden Teile	Betr. Anspruch Nr.
X	DE 103 51 229 A1 (TRELLEBORG AUTOMOTIVE TECH CT [DE]) 9. Juni 2005 (2005-06-09)	1-3, 11
Y	Abbildungen 1-3b Absatz [0032] - Absatz [0034]	4-10
Y	----- US 2006/119025 A1 (KATO A; TOI M) 8. Juni 2006 (2006-06-08)	4-10
A	Abbildungen 1-16 Absatz [0060]	1, 11
	-----	

Weitere Veröffentlichungen sind der Fortsetzung von Feld C zu entnehmen

Siehe Anhang Patentfamilie

\* Besondere Kategorien von angegebenen Veröffentlichungen :

"A" Veröffentlichung, die den allgemeinen Stand der Technik definiert, aber nicht als besonders bedeutsam anzusehen ist

"E" frühere Anmeldung oder Patent, die bzw. das jedoch erst am oder nach dem internationalen Anmeldedatum veröffentlicht worden ist

"L" Veröffentlichung, die geeignet ist, einen Prioritätsanspruch zweifelhaft erscheinen zu lassen, oder durch die das Veröffentlichungsdatum einer anderen im Recherchenbericht genannten Veröffentlichung belegt werden soll oder die aus einem anderen besonderen Grund angegeben ist (wie ausgeführt)

"O" Veröffentlichung, die sich auf eine mündliche Offenbarung, eine Benutzung, eine Ausstellung oder andere Maßnahmen bezieht

"P" Veröffentlichung, die vor dem internationalen Anmeldedatum, aber nach dem beanspruchten Prioritätsdatum veröffentlicht worden ist

"T" Spätere Veröffentlichung, die nach dem internationalen Anmeldedatum oder dem Prioritätsdatum veröffentlicht worden ist und mit der Anmeldung nicht kollidiert, sondern nur zum Verständnis des der Erfindung zugrundeliegenden Prinzips oder der ihr zugrundeliegenden Theorie angegeben ist

"X" Veröffentlichung von besonderer Bedeutung; die beanspruchte Erfindung kann allein aufgrund dieser Veröffentlichung nicht als neu oder auf erfinderischer Tätigkeit beruhend betrachtet werden

"Y" Veröffentlichung von besonderer Bedeutung; die beanspruchte Erfindung kann nicht als auf erfinderischer Tätigkeit beruhend betrachtet werden, wenn die Veröffentlichung mit einer oder mehreren Veröffentlichungen dieser Kategorie in Verbindung gebracht wird und diese Verbindung für einen Fachmann naheliegend ist

"&" Veröffentlichung, die Mitglied derselben Patentfamilie ist

Datum des Abschlusses der internationalen Recherche

9. November 2016

Absendedatum des internationalen Recherchenberichts

29/11/2016

Name und Postanschrift der Internationalen Recherchenbehörde

Europäisches Patentamt, P.B. 5818 Patentlaan 2  
NL - 2280 HV Rijswijk  
Tel. (+31-70) 340-2040,  
Fax: (+31-70) 340-3016

Bevollmächtigter Bediensteter

Jordan, David

# INTERNATIONALER RECHERCHENBERICHT

Angaben zu Veröffentlichungen, die zur selben Patentfamilie gehören

Internationales Aktenzeichen

PCT/EP2016/062130

Im Recherchenbericht angeführtes Patentdokument	Datum der Veröffentlichung	Mitglied(er) der Patentfamilie	Datum der Veröffentlichung
DE 10351229	A1	09-06-2005	KEINE
-----			
US 2006119025	A1	08-06-2006	KEINE
-----			