



(12) 实用新型专利

(10) 授权公告号 CN 201721183 U

(45) 授权公告日 2011. 01. 26

(21) 申请号 201020253537. 6

(22) 申请日 2010. 07. 12

(73) 专利权人 苗屹

地址 116001 辽宁省大连市中山区解放路
217 号 (大连市第二十四中学)

(72) 发明人 苗屹

(51) Int. Cl.

B43K 23/08 (2006. 01)

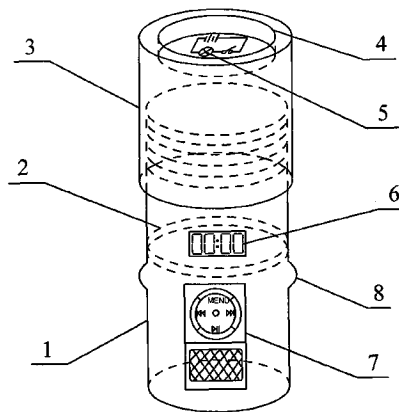
权利要求书 1 页 说明书 1 页 附图 1 页

(54) 实用新型名称

笔帽

(57) 摘要

一种笔帽,包括帽体,在帽体的内部设有横向隔板,在帽体的顶端螺纹连接挡盖,在挡盖的顶端设有凹槽,并在凹槽内设有照明装置,且照明装置由灯泡、电池和开关串联组成;在帽体的表面设有电子表和音乐播放器;在帽体的表面设有对称凸块。使用时,可在帽体的横向隔板与挡盖之间的腔体内储放曲别针、大头针等物品;挡盖顶端凹槽内的照明装置,方便在光线不足时照明使用;帽体表面的电子表和音乐播放器便于掌握时间和收听音乐;帽体的对称凸块能够起到防止其滑落桌面的作用。本实用新型的优点是:结构简单,使用方便,赋予了笔帽新的功能,给人们的使用带来了更大的便捷。



1. 一种笔帽,包括帽体,其特征是:在帽体的内部设有横向隔板,在帽体的顶端螺纹连接挡盖,在挡盖的顶端设有凹槽,并在凹槽内设有照明装置,且照明装置由灯泡、电池和开关串联组成;在帽体的表面设有电子表和音乐播放器;在帽体的表面设有对称凸块。

笔帽

[0001] 技术领域 本实用新型涉及一种文具,尤其是一种笔帽。

[0002] 背景技术 现有的笔帽多种多样,但其功能单一,已不能满足人们的使用需要,例如:现有的笔帽不具有便于掌握时间的功能,不具有照明和音乐播放器的功能,且现有的笔帽不具有储物功能,这些都给人们的使用带来了不便。发明内容本实用新型的目的在于提供一种兼有储物、便于掌握时间和音乐播放器功能的笔帽。

[0003] 本实用新型包括帽体,在帽体的内部设有横向隔板,在帽体的顶端螺纹连接挡盖,在挡盖的顶端设有凹槽,并在凹槽内设有照明装置,且照明装置由灯泡、电池和开关串联组成;在帽体的表面设有电子表和音乐播放器;在帽体的表面设有对称凸块。

[0004] 采用上述结构后,使用时,可在帽体的横向隔板与挡盖之间的腔体内储放曲别针、大头针等物品;挡盖顶端凹槽内的照明装置,方便在光线不足时照明使用;帽体表面的电子表和音乐播放器便于掌握时间和收听音乐;帽体的对称凸块能够起到防止其滑落桌面的作用。

[0005] 本实用新型的优点是:结构简单,使用方便,赋予了笔帽新的功能,给人们的使用带来了更大的便捷。

[0006] 附图说明 图1为本实用新型的立体示意图。

[0007] 具体实施方式 在图1所示的笔帽的立体示意图中,包括帽体1,在帽体的内部设有横向隔板2,在帽体的顶端螺纹连接挡盖3,在挡盖的顶端设有凹槽4,并在凹槽内设有照明装置5,且照明装置由灯泡、电池和开关串联组成;在帽体的表面设有电子表6和音乐播放器7;在帽体的表面设有对称凸块8。

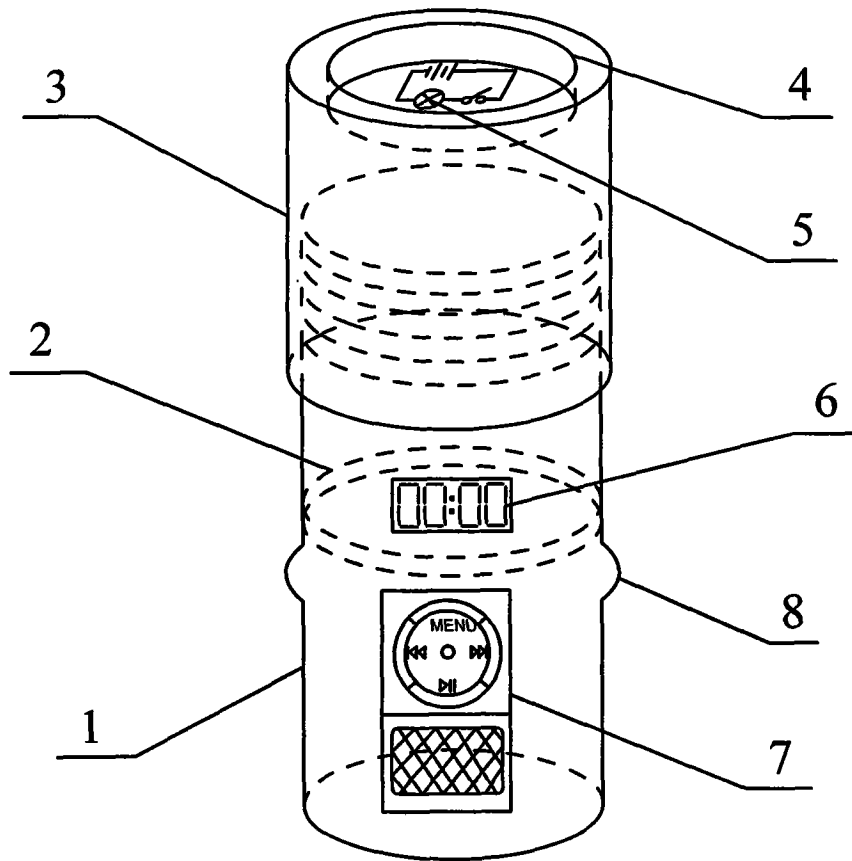


图 1