

①⑨ RÉPUBLIQUE FRANÇAISE
—
INSTITUT NATIONAL
DE LA PROPRIÉTÉ INDUSTRIELLE
—
COURBEVOIE
—

①① N° de publication :
(à n'utiliser que pour les
commandes de reproduction)

3 145 467

②① N° d'enregistrement national : **23 00963**

⑤① Int Cl⁸ : **A 46 B 15/00** (2023.01), A 46 B 11/00, A 45 D 44/18

①②

BREVET D'INVENTION

B1

⑤④ kit d'hygiène buccale dentaire hors du domicile.

②② Date de dépôt : 02.02.23.

③③ Priorité :

④③ Date de mise à la disposition du public
de la demande : 09.08.24 Bulletin 24/32.

④⑤ Date de la mise à disposition du public du
brevet d'invention : 20.06.25 Bulletin 25/25.

⑤⑥ Liste des documents cités dans le rapport de
recherche :

Se reporter à la fin du présent fascicule

⑥⑥ Références à d'autres documents nationaux
apparentés :

○ Demande(s) d'extension :

⑦① Demandeur(s) : LEGARDINIER PHILIPPE —FR et
JAUREGUI MICHEL — FR.

⑦② Inventeur(s) : JAUREGUI MICHEL et
LEGARDINIER PHILIPPE.

⑦③ Titulaire(s) : LEGARDINIER PHILIPPE, JAUREGUI
MICHEL.

⑦④ Mandataire(s) : JAUREGUI MICHEL.

FR 3 145 467 - B1



Description

Titre de l'invention : kit d'hygiène buccale dentaire hors du domicile

- [0001] La présente invention concerne un kit d'hygiène buccale pour le brossage dentaire hors du domicile.
- [0002] Etat de la technique antérieur.
- [0003] Les professionnels chargés de la santé bucco-dentaire préconisent un lavage des dents, c'est-à-dire un brossage avec dentifrice, deux fois par jour après les repas.
- [0004] Aujourd'hui, il est difficile pour une bonne partie de la population de procéder à un lavage de dents après le repas du midi, dès lors qu'elle est éloignée de son domicile. Cela est dû à l'absence d'un kit d'un format suffisamment petit pour tenir dans la poche d'un vêtement, kit devant contenir tous les éléments nécessaires au lavage de dents. La bonne santé buccale s'en trouve affectée compte tenu de la nature des aliments ingérés lors du repas pris à la pause méridienne hors domicile et aussi de l'intervalle de temps jusqu'au retour chez soi, souvent en début de soirée.
- [0005] Dans les brevets déposés (ex FR3035308), on observe des brosses à dents de voyage, des brosses à dents constituées de plusieurs éléments, démontables ou pas, avec des tubes ou des doses de dentifrice intégrées. De plus, ces brosses à dents sont souvent transportées dans des contenants encombrants et peu pratiques quotidiennement. Dans le commerce, ces articles sont relativement peu présents.
- [0006] L'hygiène buccale exige la propreté du nécessaire utilisé. Mais le problème est qu'actuellement, il est impossible de concilier un maintien de la propreté de la brosse à dents et un objet unique de petite taille réunissant la brosse et le dentifrice. Or c'est cela qui permettrait de rendre le transport du matériel sur soi beaucoup plus facile.
- [0007] Brève description des dessins.
- [0008] Un mode de réalisation de l'invention sera décrit à l'aide des dessins dans lesquels :
- [0009] [Fig.1] vue d'en haut du boîtier parallélépipède rectangle avec arêtes arrondies, boîtier fermé
- [0010] [Fig.2] vue de profil du boîtier parallélépipède rectangle avec arêtes arrondies, boîtier fermé,
- [0011] [Fig.3] vue oblique du boîtier parallélépipède rectangle avec arêtes arrondies, boîtier fermé,
- [0012] [Fig.4] vue du boîtier capot ouvert avec les deux parties de la brosse à dents et le compartiment dentifrice ouvert avec sa forme concave,
- [0013] [Fig.5] vue oblique du boîtier ouvert avec les deux parties de la brosse à dents, et le compartiment dentifrice ouvert,
- [0014] [Fig.6] vue de la brosse à dents avec ses deux parties vissées,
- [0015] [Fig.7] vue de la partie manche de la brosse à dents vissable,

- [0016] [Fig.8] vue de la partie manche de la brosse à dents orientée pour rendre visible l'extrémité en biseau,
- [0017] [Fig.9] coupe de profil du boîtier et du compartiment dentifrice fermés, les deux couvercles étant parallèles,
- [0018] [Fig.10] vue en perspective du boîtier fermé et des deux parties de la brosse à dents dans leurs emplacements respectifs,
- [0019] [Fig.11] vue en coupe du boîtier fermé avec en pointillés la brosse à dents en deux parties et le compartiment dentifrice de forme concave,
- [0020] [Fig.12] vue d'une pression d'un doigt de haut en bas sur l'extrémité en biseau du manche de la brosse à dents permettant sa prise en main.
- [0021] [Fig.13] vue grossie d'une partie du kit ouvert mettant en évidence les hauteurs différentes des parois.
- [0022] Invention. Cette invention veut remédier aux difficultés signalées dans l'art antérieur.
- [0023] Tout d'abord, cette invention, en raison de son faible encombrement, permet aux adultes et aux enfants de transporter aisément dans une poche de vêtement un boîtier plus petit qu'un boîtier de téléphone portable moderne. Ainsi le brossage des dents devient possible à tout moment et quasiment en tout lieu. Il suffit d'avoir à proximité de soi un petit récipient ou un robinet d'eau, ce qui est généralement le cas. La nécessité de devoir ajouter un peu d'eau n'est donc pas un obstacle à l'utilisation du kit.
- [0024] Ensuite, cette invention permet au dispositif de brossage d'être à l'abri dans un compartiment étanche et hermétique grâce à un boîtier, à priori en plastique dur. Cela assure des conditions de propreté satisfaisantes.
- [0025] La brosse à dents est composée de deux éléments de même longueur qui sont vissables et dévissables à volonté (figures 6, 7 et 8). Les poils de la brosse sont de tailles différentes, ceux situés au milieu sont plus courts. Cela donne un creux qui facilite la prise du dentifrice. Lorsque la partie de la brosse disposant des poils est usagée, on peut la remplacer tout en conservant la partie manche, ce qui est aussi un avantage économique.
- [0026] Le dentifrice, élément essentiel du kit, peut être déposé et stocké, durant un temps limité, dans un compartiment fermé par un capot. On élimine à la fois le gaspillage de dentifrice et le risque qu'il se dessèche. Ce compartiment de forme concave (figures 4, 5 et 9) peut être lavé facilement, ce qui ne serait pas le cas si le fond était à angles droits.
- [0027] Le compartiment dentifrice est destiné à être rechargé chaque fois que c'est nécessaire, en utilisant un tube de dentifrice, à priori celui du domicile.
- [0028] Les facilités de transport et d'usage hygiénique sont une incitation à une utilisation quotidienne hors du domicile.
- [0029] Enfin, par sa faible complexité technique, ce kit de brossage dentaire peut être

fabriqué à moindre coût, le rendant accessible au plus grand nombre.

[0030] Selon des modes particuliers de réalisation :

[0031] Le boîtier, appelé aussi corps principal, premier élément de l'invention, est conçu pour contenir à la fois une brosse à dents démontable en deux parties de même longueur et un compartiment dentifrice destiné à abriter du dentifrice sans nécessité d'un tube de dentifrice. Ledit boîtier est un parallélépipède rectangle s'étendant suivant un axe longitudinal XX', dont les arêtes sont arrondies (figures 1, 2 et 3), dont les dimensions maximales sont une longueur de 9 cm, une largeur de 4,5 cm et une hauteur de 1,7 cm. Ledit boîtier est muni d'un capot destiné à être fermé et ouvert avec la main jusqu'à un angle d'au moins 150 degrés en faisant pivoter ledit capot autour d'un axe longitudinal légèrement décalé par rapport à une des deux parois longitudinales du boîtier.

[0032] La totalité du boîtier est en plastique dur et résistant, ce qui lui donne plusieurs avantages : solide, indéformable, étanche et propre car facilement lavable à l'eau ou avec un papier absorbant. Parfois, il peut être nettoyé à l'alcool.

[0033] Le capot dudit boîtier est toujours solidaire de celui-ci, même en position ouverte (figures 4 et 5). Il est constitué d'un seul panneau qui s'ouvre en pivotant autour d'un axe longitudinal situé près d'une arête longitudinale dudit boîtier. L'axe longitudinal de rotation dudit capot ne peut pas être sur l'arrondi de l'arête, c'est pourquoi il est légèrement décalé (de 1 à 2 mm) par rapport à l'une des deux parois longitudinales dudit boîtier.

[0034] L'ouverture du capot se fait jusqu'à un angle de plus de 150 degrés, ce qui présente comme avantage pratique un accès facile aux éléments de l'intérieur du boîtier.

[0035] Le boîtier aura comme dimensions maximales : longueur 9 cm, largeur 4,5 cm et profondeur 1,7 cm. L'épaisseur de la matière plastique du boîtier est d'environ 1,5 mm.

[0036] On remarque que, dans tous les brevets existant dans le domaine d'intervention, aucun ne regroupe les caractéristiques du boîtier ici présenté, que l'on peut résumer ainsi : unique, plat, dur, résistant, étanche donc propre, facilement ouvrable pour permettre un accès aisé aux éléments nécessaires au brossage des dents. Le kit est peu encombrant, qualité indispensable pour pouvoir être utilisé par la plupart des personnes dans la vie quotidienne hors du domicile.

[0037] Le compartiment dentifrice (figures 4 et 5), deuxième élément de l'invention, est intégré au corps principal, a la forme d'un parallélépipède rectangle aux arêtes arrondies, a un fond de forme concave c'est-à-dire arrondie. Ledit compartiment dentifrice a un capot se fermant et s'ouvrant avec la main jusqu'à un angle de plus de 150 degrés en faisant pivoter ledit capot du compartiment dentifrice autour d'un axe légèrement décalé de 1 à 2 mm par rapport à la paroi longitudinale dudit boîtier, laquelle

paroi est parallèle et opposée à celle située à 1 ou 2 mm de l'axe longitudinal d'ouverture/fermeture dudit boîtier. Ledit compartiment dentifrice a une forme allongée et est positionné parallèlement à l'axe longitudinal d'ouverture/fermeture dudit boîtier, dans l'angle dudit boîtier, à l'intersection des deux axes, d'une part l'axe latéral du boîtier et d'autre part, l'axe longitudinal d'ouverture/fermeture dudit capot du boîtier.

- [0038] En d'autres termes, si l'on regarde le boîtier ouvert avec son axe longitudinal d'ouverture/fermeture placé à gauche, le compartiment dentifrice est positionné dans l'angle en bas et à droite dudit boîtier.
- [0039] Ledit compartiment dentifrice représente en superficie environ 25% de ce qu'on peut appeler la base dudit boîtier et en volume un peu moins de 25% de volume dudit boîtier. Ledit compartiment est fait du même matériau dur que ledit boîtier, à priori du plastique.
- [0040] Le compartiment dentifrice présente aussi la particularité d'avoir une forme concave, c'est-à-dire creuse et arrondie. Il n'y a pas d'angle droit, d'arête, qui aurait l'inconvénient de laisser un résidu de dentifrice qui, à la longue, durcirait, serait désagréable et contraire à l'hygiène.
- [0041] Dans les autres brevets relatifs au domaine d'intervention, il n'y a pas de compartiment dentifrice intégré à un boîtier. De surcroît, le compartiment dentifrice ici présenté doit être étanche, ce qui permet, en position capot fermé, d'éviter que de petites projections de dentifrice viennent altérer, salir la cavité principale du boîtier, celle qui contient les deux parties de la brosse à dents.
- [0042] Après plusieurs brossages de dents, le compartiment dentifrice pourra être nettoyé aisément avec un papier absorbant ou à l'eau, puis séché. Ensuite, il pourra être rempli de nouveau grâce au tube de dentifrice du domicile.
- [0043] Un point important est le dessèchement du dentifrice dans son compartiment. Celui-ci doit être très limité au fil des jours pour que l'invention atteigne ses objectifs d'une utilisation pratique, hygiénique et dépourvue de désagréments. Le dentifrice doit garder une souplesse très proche de son état d'origine dans un tube. Pour cela deux points sont à respecter :
- [0044] D'abord, le compartiment dentifrice doit être étanche en position fermée. En particulier, un petit trou laissant passer de l'air doit être évité au niveau de la fermeture.
- [0045] Deuxième point : le réservoir dentifrice doit avoir une contenance adéquate, c'est-à-dire suffisante pour qu'un utilisateur n'ait pas à remplir le réservoir trop souvent, mais aussi assez petite pour que le volume d'air stagnant qui augmente au fil des jours de brossage ne vienne accélérer le dessèchement du dentifrice.
- [0046] La brosse à dents ([Fig.6]) démontable en deux parties de même longueur et les positionnements des deux parties de ladite brosse à dents à l'intérieur dudit boîtier,

troisième élément de l'invention ;

- [0047] Pour obtenir un kit très peu encombrant, ce qui est un des objectifs de l'invention, tous les éléments, à l'intérieur du boîtier, doivent être disposés de façon à constituer un ensemble assez compact (figures 10 et 11).
- [0048] Ladite brosse à dents démontable en deux parties est faite d'une partie constituée des poils ainsi que d'un tronçon de manche et d'une deuxième partie constituée du reste du manche avec une extrémité en biseau. Ces deux parties doivent être disposées dans ledit boîtier selon les modalités suivantes : ladite partie constituée des poils et d'un tronçon de manche posée sur le flanc, parallèlement à l'axe longitudinal dudit boîtier, les poils étant dans le prolongement longitudinal dudit compartiment dentifrice et le tronçon de manche serré contre celui-ci,
- [0049] Ladite partie manche parallèlement à l'axe longitudinal d'ouverture/fermeture dudit boîtier et éloigné de seulement de 2 à 4 mm de celui-ci, l'extrémité en biseau étant orientée vers le fond du boîtier.
- [0050] En d'autres termes, si l'on regarde ledit boîtier ouvert avec l'axe longitudinal d'ouverture/fermeture dudit capot du boîtier situé à gauche : la partie de la brosse à dents constituée des poils et d'un tronçon de manche posée sur le flanc, juxtaposée au manche, les poils se trouvant en haut à droite, c'est-à-dire dans le prolongement longitudinal du compartiment dentifrice. La partie de la brosse à dents constituée du reste du manche se trouve à gauche dans le boîtier avec l'extrémité en biseau en bas.
- [0051] Le fait que la tête de la brosse est posée sur le flanc, les poils étant juxtaposés au dit compartiment dentifrice donne deux avantages :
- [0052] Premièrement, un gain d'au moins 4 mm de hauteur utile dudit boîtier. En effet, si la partie de la brosse à dents constituée des poils et d'un tronçon de manche avait été adossée au fond du boîtier, c'est-à-dire les poils vers le haut, cela aurait rendu obligatoire un boîtier plus profond, donc plus haut, compte tenu de la longueur nécessaire des poils d'une brosse à dents. Ces 4 mm de différence ne sont pas négligeables car sur toute la superficie dudit boîtier, ils font gagner un volume conséquent. Le deuxième avantage est une utilisation rationnelle de l'espace occupé par les poils de la brosse et le compartiment dentifrice, ces deux éléments pouvant ainsi tenir dans un même côté dudit boîtier (figures 4 et 5).
- [0053] L'extrémité de la partie manche de la brosse à dents est taillée en biseau sur environ 1,5 cm ([Fig.8]). Cela permet la prise en main facile de cet objet par une simple pression exercée de haut en bas à cet endroit précis ([Fig.12]).
- [0054] La hauteur des parois du compartiment dentifrice, quatrième élément de l'invention.
- [0055] Les parois du parallépipède rectangle délimitant le compartiment dentifrice sont plus courtes de 1 à 2 mm que les parois du boîtier. Il en résulte que le sommet des parois du compartiment dentifrice est plus bas de 1 à 2 mm que le sommet desdites

parois dudit boîtier (figures 4, 5, 9,11 et 13). Ainsi, ledit capot du compartiment dentifrice ne touche à aucun moment le capot du boîtier. En positions fermées, ces deux capots sont parallèles. En position ouverte, ledit capot du compartiment dentifrice peut s'ouvrir jusqu'à plus de 150 degrés. Il en résulte une liberté de mouvement suffisante pour l'utilisateur effectuant l'accroche de dentifrice avec les poils de ladite brosse à dents.

[0056] D'autres variantes peuvent être réalisées :

[0057] Au lieu de réaliser une brosse à dents en deux parties qui se vissent, une alternative consisterait en une brosse à dents faite d'un seul manche creux et télescopique, c'est-à-dire que l'extrémité du manche de la brosse peut entrer en direction de la tête de la brosse afin d'occuper peu de place dans le boîtier. Cela diminuerait la largeur du boîtier.

[0058] Les poils fixés sur la tête de la brosse peuvent avoir la même longueur.

[0059] Les deux parties de la brosse à dents, séparées par un ou deux appendices au fond du boîtier, sont parfaitement maintenues lors du transport. Aucun élément ne bouge à l'intérieur.

[0060] Pour permettre une aération de l'endroit où est logée la brosse à dents, 2 petits trous peuvent être percés dans le boîtier.

[0061] Utilisation (gestes par gestes) :

[0062] Ouverture du capot du boîtier.

[0063] Prise en main de la partie manche de la brosse en appuyant de haut en bas sur l'extrémité en biseau ([Fig.12]).

[0064] Prise en main de l'autre partie de la brosse grâce à l'espace libéré par la partie manche.

[0065] Vissage des deux parties de la brosse.

[0066] Humidification des poils de la brosse.

[0067] Ouverture du capot du compartiment dentifrice.

[0068] Prise du dentifrice avec les poils de la brosse.

[0069] Fermeture du compartiment dentifrice.

[0070] Brossage de dents.

[0071] Rinçage de la brosse après usage.

[0072] Séchage du boîtier si nécessaire.

[0073] Dévissage de la brosse.

[0074] Mise en place des deux parties de la brosse à dents dans le boîtier, dans leurs emplacements respectifs.

[0075] Fermeture du boîtier.

[0076] Résumé de l'invention.

[0077] L'invention proposée fait suite à un constat que le brossage de dents hors du domicile

après le repas de midi est en général peu pratiqué, ce qui nuit à l'hygiène dentaire. Cette désaffection peut s'expliquer par une offre globale d'ustensiles (brosses à dents, dentifrices, trousses, etc.) partiellement inadaptée aux contraintes et aux aspirations des personnes concernées.

- [0078] Pour combler ces lacunes, l'invention réunit des qualités et des caractéristiques en partie absentes dans l'état antérieur de la technique et sur le marché, à savoir : un objet unique de poche, facile à utiliser, propre et assez solide pour durer longtemps.
- [0079] Plusieurs dispositions techniquement simples sont à respecter, chacune faisant l'objet d'une revendication. C'est leur mise en application conjointe qui permet la réalisation de l'objectif recherché.

Revendications

- [Revendication 1] 1. Dispositif pour contenir à la fois une brosse à dents démontable en deux parties de même longueur et un compartiment dentifrice destiné à abriter du dentifrice sans nécessité d'un tube de dentifrice. Ledit dispositif est caractérisé par un boîtier (1), appelé aussi corps principal (1), qui est un parallélépipède rectangle dont les arêtes sont légèrement arrondies (2) et dont les dimensions maximales sont une longueur de 9 cm, une largeur de 4,5 cm et une hauteur de 1,7 cm. Ledit boîtier est muni d'un capot (3) destiné à être fermé et ouvert en le faisant pivoter avec la main jusqu'à un angle d'au moins 150 degrés. Un premier axe (XX') longitudinal est légèrement décalé de 1 à 2 mm par rapport à une des deux parois longitudinales dudit boîtier. Ledit capot pivote autour de l'axe (XX').
- [Revendication 2] 2. Dispositif selon la revendication 1 caractérisé en ce que le compartiment dentifrice (5) obéissant aux points suivants :
- a. Il est intégré au corps principal.
 - b. Il a la forme d'un parallélépipède rectangle aux arêtes arrondies.
 - c. Il a un fond (6) de forme concave, c'est-à-dire arrondie.
 - d. Il a un capot (7) se fermant et s'ouvrant en le faisant pivoter avec la main jusqu'à un angle d'au moins de 150 degrés. Un deuxième axe (YY') longitudinal est légèrement décalé de 1 à 2 mm par rapport à la paroi longitudinale dudit boîtier, ladite paroi du compartiment dentifrice étant en parallèle et à l'opposé de celle située à 1 ou 2 mm du premier axe (XX'). Ledit capot (7) du compartiment dentifrice pivote autour du deuxième axe (YY').
 - e. Il a une forme allongée et est positionné dans un angle du boîtier qui est précisé avec un troisième axe (ZZ') suivant une des deux parois latérales du boîtier. Ce positionnement dudit compartiment dentifrice est à l'intersection du deuxième axe (YY') longitudinal du boîtier et du troisième axe (ZZ') latéral du boîtier.
- [Revendication 3] 3. Dispositif selon la revendication 1 caractérisé par une brosse à dents démontable en deux parties de même longueur, d'une part, la partie (9)

constituée des poils et d'un tronçon de manche, et d'autre part, la partie constituée du reste du manche (10) avec une extrémité en biseau (11), ces deux parties devant être positionnées à l'intérieur dudit boîtier selon les modalités suivantes :

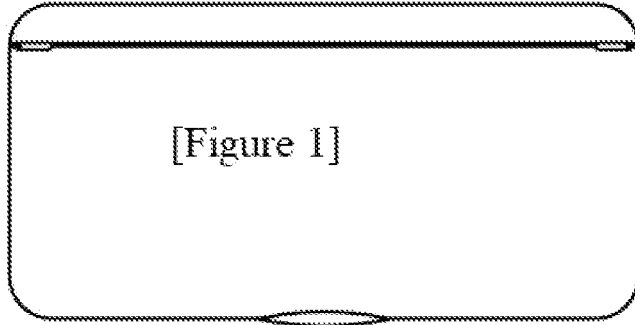
- a. Ladite partie constituée des poils et d'un tronçon de manche (9) posée sur le flanc, parallèlement au premier axe (XX') longitudinal dudit boîtier, les poils étant dans le prolongement longitudinal dudit compartiment dentifrice et le tronçon de manche serré contre celui-ci.
- b. Ladite partie manche (10) parallèlement au premier axe (XX') longitudinal d'ouverture/fermeture dudit boîtier et éloigné seulement de 2 à 4 mm de celui-ci, l'extrémité en biseau (11) étant orientée vers le fond dudit boîtier.

[Revendication 4]

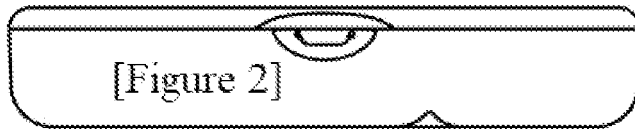
4. Dispositif selon les revendications 1 et 2 caractérisé :

- a. Par les parois du parallélépipède rectangle délimitant le compartiment dentifrice, plus courtes de 1 à 2 mm que les parois du boîtier. Il en résulte que le sommet des parois du compartiment dentifrice (12) est plus bas de 1 à 2 mm que le sommet (13) des parois dudit boîtier.

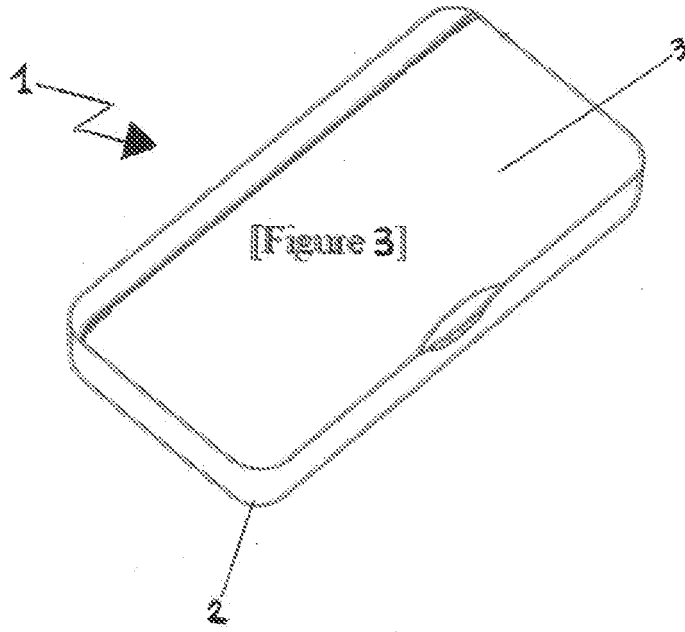
[Fig. 1]



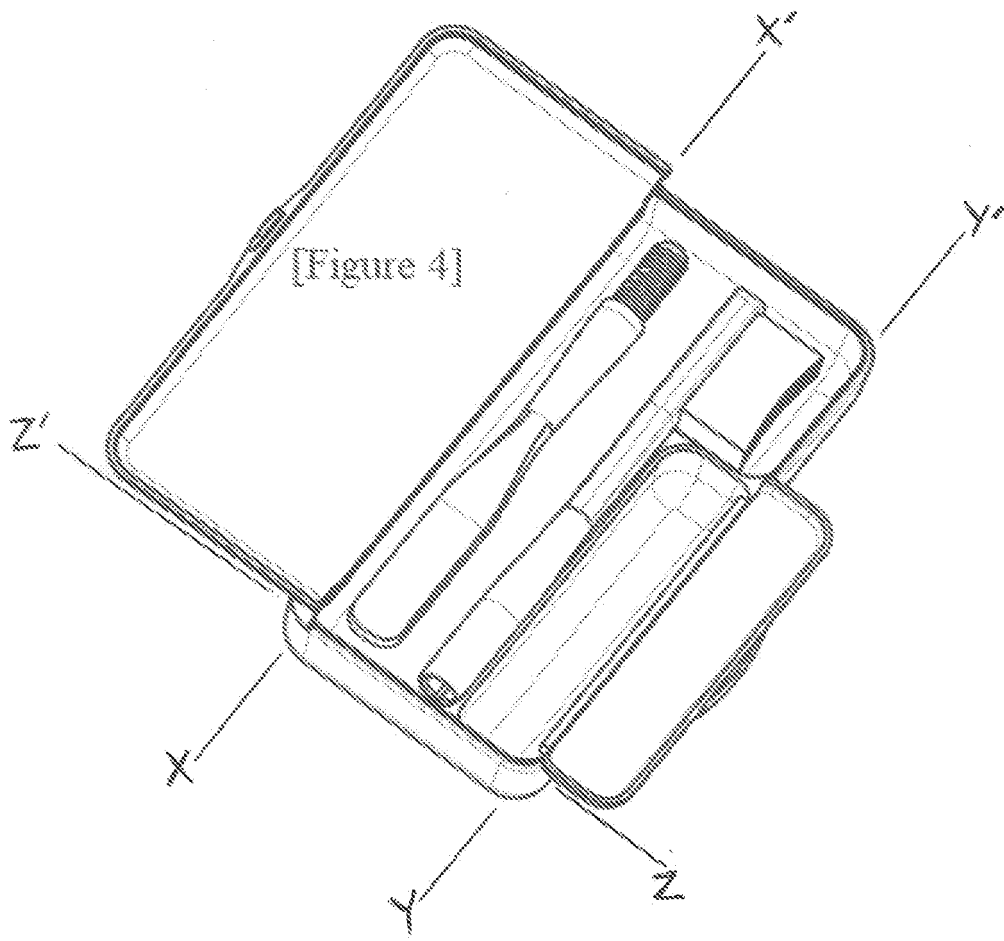
[Fig. 2]



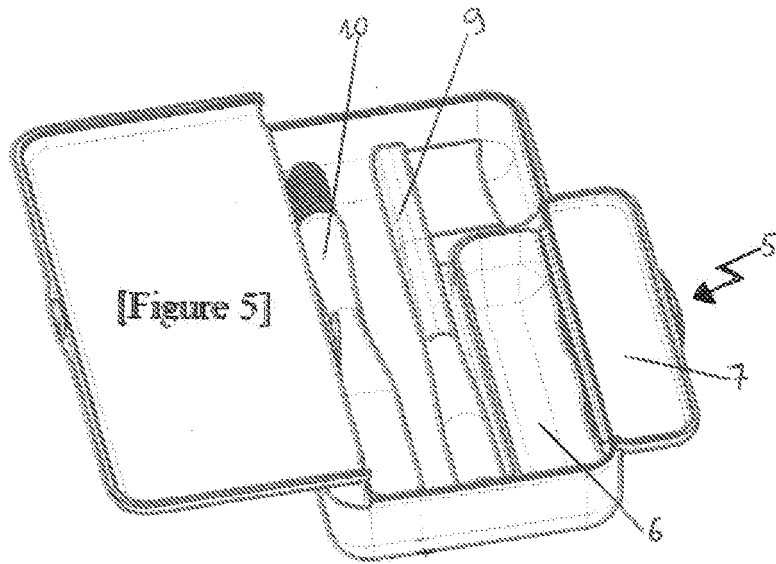
[Fig. 3]



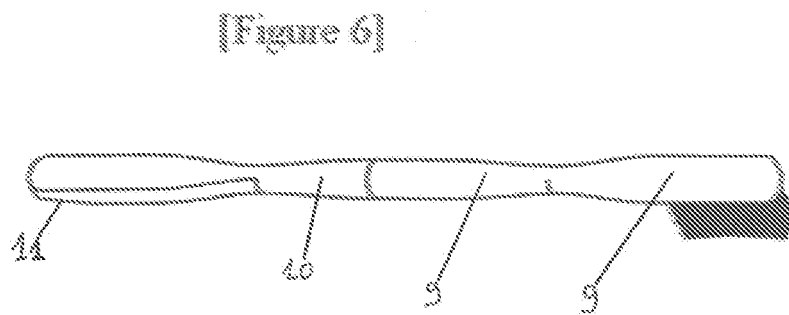
[Fig. 4]



[Fig. 5]

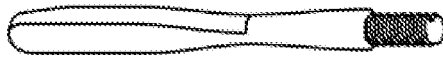


[Fig. 6]



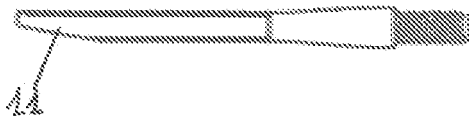
[Fig. 7]

[Figure 7]



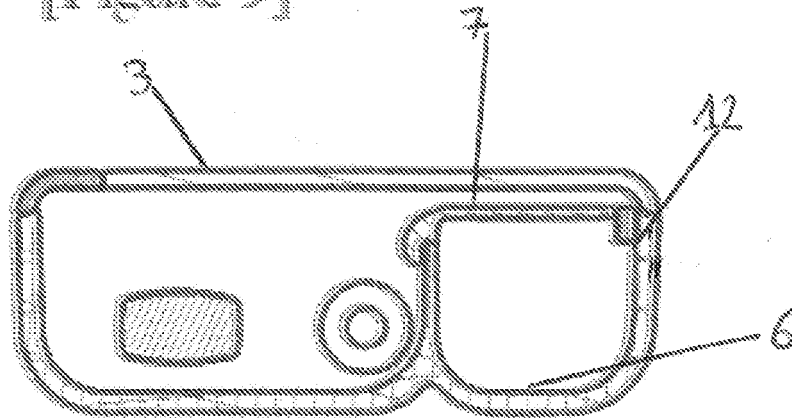
[Fig. 8]

[Figure 8]



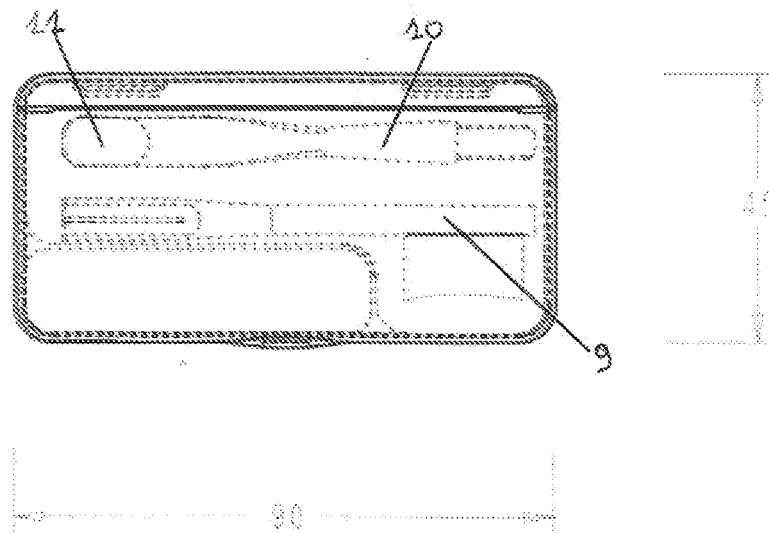
[Fig. 9]

[Figure 9]



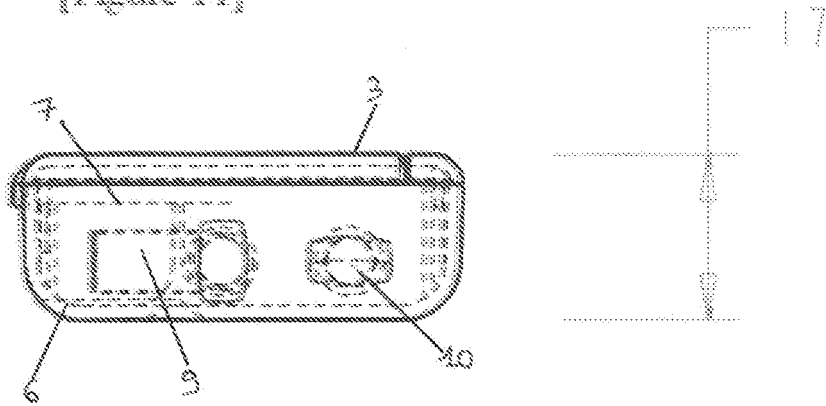
[Fig. 10]

[Figure 10]



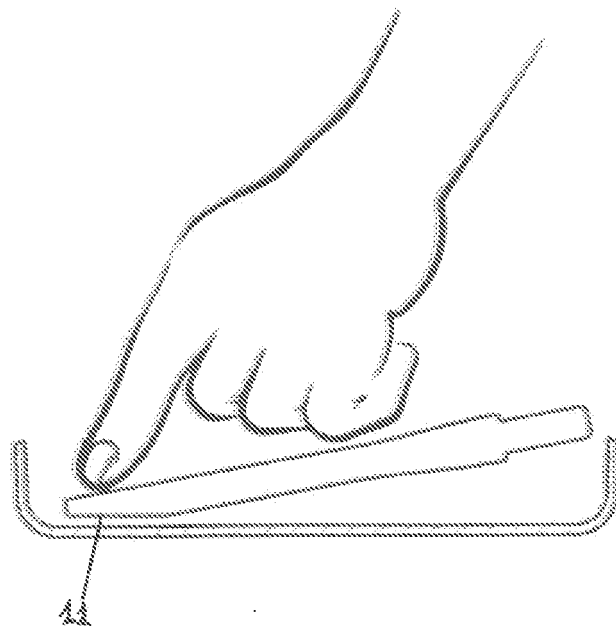
[Fig. 11]

[Figure 11]

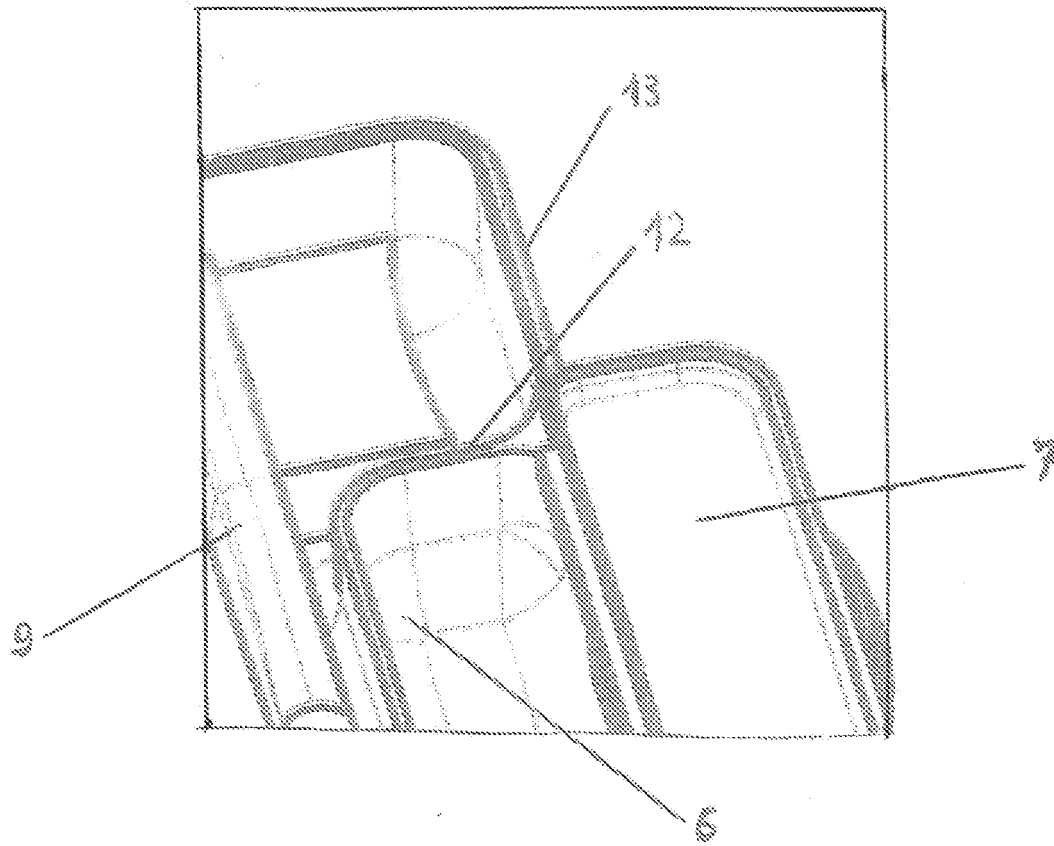


[Fig. 12]

[Figure 12]



[Fig. 13]



RAPPORT DE RECHERCHE

articles L.612-14, L.612-53 à 69 du code de la propriété intellectuelle

OBJET DU RAPPORT DE RECHERCHE

L'I.N.P.I. annexe à chaque brevet un "RAPPORT DE RECHERCHE" citant les éléments de l'état de la technique qui peuvent être pris en considération pour apprécier la brevetabilité de l'invention, au sens des articles L. 611-11 (nouveau) et L. 611-14 (activité inventive) du code de la propriété intellectuelle. Ce rapport porte sur les revendications du brevet qui définissent l'objet de l'invention et délimitent l'étendue de la protection.

Après délivrance, l'I.N.P.I. peut, à la requête de toute personne intéressée, formuler un "AVIS DOCUMENTAIRE" sur la base des documents cités dans ce rapport de recherche et de tout autre document que le requérant souhaite voir prendre en considération.

CONDITIONS D'ETABLISSEMENT DU PRESENT RAPPORT DE RECHERCHE

Le demandeur a présenté des observations en réponse au rapport de recherche préliminaire.

Le demandeur a maintenu les revendications.

Le demandeur a modifié les revendications.

Le demandeur a modifié la description pour en éliminer les éléments qui n'étaient plus en concordance avec les nouvelles revendications.

Les tiers ont présenté des observations après publication du rapport de recherche préliminaire.

Un rapport de recherche préliminaire complémentaire a été établi.

DOCUMENTS CITES DANS LE PRESENT RAPPORT DE RECHERCHE

La répartition des documents entre les rubriques 1, 2 et 3 tient compte, le cas échéant, des revendications déposées en dernier lieu et/ou des observations présentées.

Les documents énumérés à la rubrique 1 ci-après sont susceptibles d'être pris en considération pour apprécier la brevetabilité de l'invention.

Les documents énumérés à la rubrique 2 ci-après illustrent l'arrière-plan technologique général.

Les documents énumérés à la rubrique 3 ci-après ont été cités en cours de procédure, mais leur pertinence dépend de la validité des priorités revendiquées.

Aucun document n'a été cité en cours de procédure.

**1. ELEMENTS DE L'ETAT DE LA TECHNIQUE SUSCEPTIBLES D'ETRE PRIS EN
CONSIDERATION POUR APPRECIER LA BREVETABILITE DE L'INVENTION**

NEANT

**2. ELEMENTS DE L'ETAT DE LA TECHNIQUE ILLUSTRANT L'ARRIERE-PLAN
TECHNOLOGIQUE GENERAL**

FR 2 851 897 A1 (MARIA BRUNO [FR])
10 septembre 2004 (2004-09-10)

US 2006/289030 A1 (PHO QUAN [US])
28 décembre 2006 (2006-12-28)

US 2019/388202 A1 (BATTAGLIA ALESSIO [IT])
26 décembre 2019 (2019-12-26)

US 2 228 679 A (TEDESCO JOSEPH C)
14 janvier 1941 (1941-01-14)

US 2 951 489 A (ROBERTS DALE E)
6 septembre 1960 (1960-09-06)

**3. ELEMENTS DE L'ETAT DE LA TECHNIQUE DONT LA PERTINENCE DEPEND
DE LA VALIDITE DES PRIORITES**

NEANT