



(19) 中華民國智慧財產局

(12) 發明說明書公告本

(11) 證書號數：TW I689664 B

(45) 公告日：中華民國 109 (2020) 年 04 月 01 日

(21) 申請案號：106128914

(22) 申請日：中華民國 106 (2017) 年 08 月 25 日

(51) Int. Cl. : **F04B45/047 (2006.01)**(71) 申請人：研能科技股份有限公司 (中華民國) MICROJET TECHNOLOGY CO., LTD (TW)  
新竹市科學工業園區研發二路 28 號

(72) 發明人：莫皓然 MOU, HAO-JAN (TW)；黃啟峰 HUANG, CHI-FENG (TW)；韓永隆 HAN, YUNG-LUNG (TW)；蔡長諺 TSAI, CHANG-YEN (TW)；李偉銘 LEE, WEI-MING (TW)；陳宣愷 CHEN, HSUAN-KAI (TW)

(74) 代理人：李秋成；曾國軒

(56) 參考文獻：

TW M538545

TW M545188

TW M553376

CN 104704644A

CN 106571423A

US 2013/0127299A1

US 2016/0284978A1

審查人員：施文彬

申請專利範圍項數：9 項 圖式數：5 共 21 頁

(54) 名稱

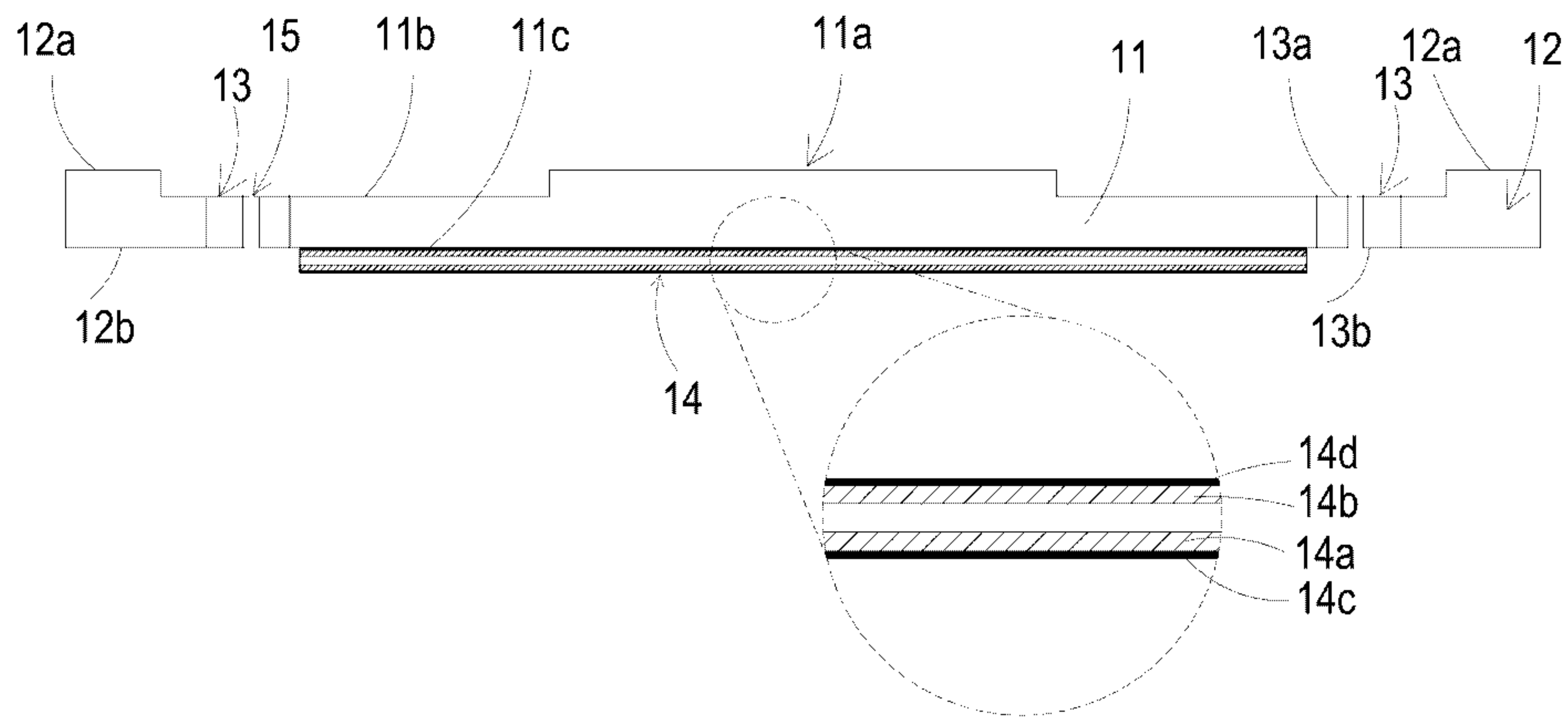
致動氣體導流裝置

(57) 摘要

一種致動氣體導流裝置，包含：一主體；至少一壓電致動器，設置於該主體內，該壓電致動器包含：一懸浮板，具有一第一表面及一第二表面，且可彎曲振動；一外框，環繞設置於該懸浮板之外側；至少一支架，連接於該懸浮板與該外框之間，以提供彈性支撐；以及一壓電元件，供與該懸浮板之第一表面貼附黏著，施加電壓得以驅動該懸浮板往復式地彎曲振動，進而於該主體內產生不發散線性方向之導流氣體。

An air actuating diversion device is disclosed and comprises: a main body; at least one piezoelectric actuator is disposed within the main body and comprises a suspended plate with a first surface and a second surface, a frame surrounds the outside of the suspension plate; and at least one supporting part connects between the suspended plate and the frame for providing elastic support; and a piezoelectric component is stuck on the first surface of the suspended plate, when a voltage is provided, the suspended plate is driven to vibrate bendably in reciprocating, thereby to generate an airflow having linear direction without divergent within the main body.

指定代表圖：



第3圖

符號簡單說明：

- 11 . . . 懸浮板
- 11a . . . 凸部
- 11b . . . 第二表面
- 11c . . . 第一表面
- 12 . . . 外框
- 12a . . . 第二表面
- 12b . . . 第一表面
- 13 . . . 支架
- 13a . . . 第二表面
- 13b . . . 第一表面
- 14 . . . 壓電元件
- 14a、14b . . . 電極
- 14c . . . 導熱層
- 14d . . . 黏貼層
- 15 . . . 空隙



I689664

## 【發明摘要】

【中文發明名稱】 致動氣體導流裝置

【英文發明名稱】 AIR ACTUATING DIVERSION DEVICE

## 【中文】

一種致動氣體導流裝置，包含：一主體；至少一壓電致動器，設置於該主體內，該壓電致動器包含：一懸浮板，具有一第一表面及一第二表面，且可彎曲振動；一外框，環繞設置於該懸浮板之外側；至少一支架，連接於該懸浮板與該外框之間，以提供彈性支撐；以及一壓電元件，供與該懸浮板之第一表面貼附黏著，施加電壓得以驅動該懸浮板往復式地彎曲振動，進而於該主體內產生不發散線性方向之導流氣體。

## 【英文】

An air actuating diversion device is disclosed and comprises: a main body; at least one piezoelectric actuator is disposed within the main body and comprises a suspended plate with a first surface and a second surface, a frame surrounds the outside of the suspension plate; and at least one supporting part connects between the suspended plate and the frame for providing elastic support; and a piezoelectric component is stuck on the first surface of the suspended plate, when a voltage is provided, the suspended plate is driven to vibrate bendably in reciprocating, thereby to generate an airflow having linear direction without divergent within the main body.

【指定代表圖】 第3圖

【代表圖之符號簡單說明】

11：懸浮板

11a：凸部

11b：第二表面

11c：第一表面

12：外框

12a：第二表面

12b：第一表面

13：支架

13a：第二表面

13b：第一表面

14：壓電元件

14a、14b：電極

14c：導熱層

14d：黏貼層

15：空隙

## 【發明說明書】

【中文發明名稱】 致動氣體導流裝置

【英文發明名稱】 AIR ACTUATING DIVERSION DEVICE

### 【技術領域】

【0001】 本案係關於一種致動氣體導流裝置，尤指一種微型超薄且靜音之致動氣體導流裝置。

### 【先前技術】

【0002】 目前於各領域中無論是醫藥、電腦科技、列印、能源等工業，產品均朝精緻化及微小化方向發展。舉例來說，烤爐鼓風機、牙科光固化機、排油煙機、掃地機、投影機散熱裝置、打氣機、除濕機、吸塵器、空氣清淨機、冰箱、微型冰箱、吹風機、空調機、風扇、隨身攜帶型冰風扇、隨身攜帶型風扇、散熱座椅墊、手機外部散熱模組、筆記型電腦外部散熱模組、燈具散熱模組、引擎散熱模組以及電源供應器等產品，需要安裝一致動氣體導流裝置，來鼓動氣流，達到空氣導流、散熱或氣體循環之目的。然而，上述之致動氣體導流裝置是一種傳統風扇結構設計，難以縮小其整體體積，體積受到相當限制，即難以實現薄型化之目標。此外，傳統結構設計之氣體驅動器於作動時亦會產生噪音、散熱差等問題，導致使用上的不便利及不舒適。

【0003】 因此，如何發展一種可改善上述習知技術缺失，可使傳統採用氣體驅動器達到體積小、微型化且靜音、更能提升導熱性快速散熱，進而達成輕便舒適之致動氣體導流裝置，實為目前迫切需要解決之問題。

### 【發明內容】

第1頁，共 10 頁(發明說明書)

【0004】本案之主要目的在於提供一種致動氣體導流裝置，藉由壓電致動器之壓電元件高頻作動產生氣體波動，並產生壓力梯度，而使氣體不發散線性方向之導流高速流動，同時達到靜音之功效，更可使致動氣體導流裝置之整體體積減小及薄型化，俾解決習知技術之採用風扇所具備之體積大、難以薄型化以及噪音大等缺失。

【0005】為達上述目的，本案之較廣義實施態樣為提供一種致動氣體導流裝置，包含：一主體；至少一壓電致動器，設置於該主體內，該壓電致動器，包含：一懸浮板，具有一第一表面及一第二表面，且可彎曲振動；一外框，環繞設置於該懸浮板之外側；至少一支架，連接於該懸浮板與該外框之間，以提供彈性支撐；以及一壓電元件，供與該懸浮板之第一表面貼附黏著，施加電壓得以驅動該懸浮板往復式地彎曲振動，進而於該主體內產生不發散線性方向之導流氣體。

#### 【圖式簡單說明】

【0006】第1圖所示為本案致動氣體導流裝置之壓電致動器相關構件於正面視角視得分解結構示意圖。

第2圖所示為本案致動氣體導流裝置之壓電致動器相關構件於背面視角視得分解結構示意圖。

第3圖所示為本案壓電致動器之壓電元件及懸浮板、支架及外框相關配置關係之剖面結構示意圖。

第4圖所示為本案致動氣體導流裝置之壓電致動器相關構件之剖面結構示意圖。

第5A至5E圖所示為第4圖所示之壓電致動器之作動流程結構圖。

#### 【實施方式】

【0007】體現本案特徵與優點的一些典型實施例將在後段的說明中詳細敘述。應理解的是本案能夠在不同的態樣上具有各種的變化，其皆不脫離本案的範圍，且其中的說明及圖示在本質上當作說明之用，而非用以限制本案。

【0008】請參閱第1圖、第2圖及第4圖所示，致動氣體導流裝置主要包括一主體(未圖示)以及至少一壓電致動器1。其中主體可為但不限為烤爐鼓風機、牙科光固化機、排油煙機、掃地機、投影機散熱裝置、打氣機、除濕機、吸塵器、空氣清淨機、冰箱、微型冰箱、吹風機、空調機、風扇、隨身攜帶型冰風扇、隨身攜帶型風扇、散熱座椅墊、手機外部散熱模組、筆記型電腦外部散熱模組、燈具散熱模組、引擎散熱模組以及電源供應器之其中之一，其內部可以設置至少一壓電致動器1，當壓電致動器1受驅動，使主體內形成一不發散線性方向之導流氣體，並依據各種主體之需求，達到氣體傳輸之目的。此外，當需要較大流量之導流氣體時，主體內亦可依據實際需求調整壓電致動器1之數量，並使複數個壓電致動器1予以串並聯設置，藉此以佈建大面積壓電致動器1而達到較大導流氣體傳輸。

【0009】本實施例之壓電致動器1設置於該主體內，包含：一懸浮板11、一外框12、至少一支架13以及一壓電元件14。其中，懸浮板11具有一第一表面11c及一第二表面11b，且可彎曲振動；一外框12，環繞設置於懸浮板11之外側；以及至少一支架13連接於懸浮板11與外框12之間，於本實施例中，每一個支架13之兩端點係分別連接於外框12、懸浮板11，以提供彈性支撐，且於支架13、懸浮板11及外框12之間更具有至少一空隙15，該至少一空隙15用以供氣體流通。應強調的是，懸浮板11、外框12以及支架13之型態及數量不以前述實施例為限，且可依實際應

用需求變化。另外，外框12係環繞設置於懸浮板11之外側，且具有一向外凸設之導電接腳12c，用以供電連接之用，但不以此為限。

【0010】本實施例之懸浮板11係為一階梯面之結構(如第3圖所示)，意即於懸浮板11之第二表面11b更具有一凸部11a，該凸部11a可為但不限為一圓形凸起結構。懸浮板11之凸部11a係與外框12之第二表面12a共平面，且懸浮板11之第二表面11b及支架13之第二表面13a亦為共平面，且該懸浮板11之凸部11a及外框12之第二表面12a與懸浮板11之第二表面11b及支架13之第二表面13a之間係具有一特定深度。懸浮板11之第一表面11c，其與外框12之第一表面12b及支架13之第一表面13b為平整之共平面結構。

【0011】而壓電元件14則貼附於此平整之懸浮板11之第一表面11c處。於另一些實施例中，懸浮板11之型態亦可為一雙面平整之板狀正方形結構，並不以此為限，可依照實際施作情形而任施變化。於一些實施例中，懸浮板11、支架13以及外框12係可為一體成型之結構，且可由一金屬板所構成，例如但不限於不鏽鋼材質所構成。又於另一些實施例中，壓電元件14之邊長係小於該懸浮板11之邊長。再於另一些實施例中，壓電元件14之邊長係等於懸浮板11之邊長，且同樣設計為與懸浮板11相對應之正方形板狀結構，但並不以此為限。又，於本實施例中，壓電元件14係為銦鈦酸鉛(Lead Zirconate Titanate, PZT)系列的壓電粉末摻雜石墨烯所製成，該石墨烯之重量百分比係介於0.1%至20%之間，透過銦鈦酸鉛的優良壓電特性，可使懸浮板11達到極佳的壓電驅動效果。本實施例之壓電元件14具有摻雜石墨烯(Graphene)材所合成銀鈮合金之兩電極14a、14b，能夠降低阻抗增加電荷移動速度、提升導熱性達成快速散熱，其中一電極14a之表層塗佈摻雜石墨烯材所合成塗料之

導熱層14c，也可提升導熱性達成快速散熱，而另一電極14b塗佈摻雜石墨烯材所合成環氧樹脂膠之黏貼層14d，供與懸浮板11之第一表面11c貼附黏著，也可以降低阻抗增加電荷移動速度、提升導熱性達成快速散熱，透過對兩電極14a、14b施加電壓得以驅動懸浮板11進行往復式地彎曲振動。

【0012】請同時參閱第1圖、第2圖，如圖所示，本實施例之致動氣體導流裝置進一步包含一進氣板16、一共振片17、第一絕緣片18a、第二絕緣片18b及導電片19等結構，其中懸浮板11對應於共振片17而設置，並使進氣板16、共振片17、外框12、第一絕緣片18a、導電片19及第二絕緣片18b等依序堆疊設置，其組裝完成之剖面圖係如第4圖所示。

【0013】請同時參閱第1圖、第2圖，如第1圖所示，於本實施例中，進氣板16具有至少一進氣孔16a，其中進氣孔16a之數量以4個為較佳，但不以此為限。進氣孔16a係貫穿進氣板16，用以供氣體自裝置外順應大氣壓力之作用而自該至少一進氣孔16a流入。再如第2圖所示，進氣板16上具有至少一匯流排孔16b，於匯流排孔16b的中心交流處係具有中心凹部16c，且中心凹部16c係與匯流排孔16b相連通，而進氣板16具有表面塗佈一摻雜石墨烯材所合成塗料之第一表面16d，可提升導熱性達成快速散熱，且在第一表面16d之至少一進氣孔16a對應設置至少一匯流排孔16b，藉此可將自該至少一進氣孔16a進入匯流排孔16b之氣體引導並匯流集中至中心凹部16c，以實現氣體傳遞。於本實施例中，進氣板16具有一體成型的進氣孔16a、匯流排孔16b及中心凹部16c，且於中心凹部16c處即對應形成一匯流氣體的匯流腔室，以供氣體暫存。於一些實施例中，進氣板16之材質可為不鏽鋼材質所構成，但不以此為限。於另一些實施例中，由該中心凹部16c處所構成之匯流腔室之深度與匯流排

孔16b之深度相同，但不以此為限。共振片17係由一可撓性材質所構成，但不以此為限，且於共振片17上具有一中空孔洞17c，係對應於進氣板16之中心凹部16c而設置，以使氣體流通。於另一些實施例中，共振片17係可由一銅材質所構成，但不以此為限。

【0014】於本實施例中，如第3A圖所示，本實施例之第一絕緣片18a、導電片19及第二絕緣片18b係依序對應設置於外框12之下，且其形態大致上對應於外框12之形態。於一些實施例中，第一絕緣片18a、第二絕緣片18b係由絕緣材質所構成，例如但不限於塑膠，俾提供絕緣功能。於另一些實施例中，導電片19可由導電材質所構成，例如但不限於金屬材質，以提供電導通功能。於本實施例中，導電片19上亦可設置一導電接腳19a，以實現電導通功能，上述之導電接腳19a與壓電元件14之一電極14a電性連接，而導電接腳19a與壓電元件14之另一電極14b電性連接。

【0015】於本實施例中，如第4圖所示，依序以進氣板16、共振片17、外框12、第一絕緣片18a、導電片19及第二絕緣片18b堆疊形成一可供流體輸送之裝置，且於共振片17與外框12之間係具有一間隙h，於本實施例中，係於共振片17及外框12周緣之間間隙h中填入一填充材質，例如但不限於導電膠，以使共振片17與懸浮板11之凸部11a之間可維持該間隙h之深度，進而可導引氣流更迅速地流動，且因懸浮板11之凸部11a與共振片17保持適當距離使彼此接觸干涉減少，促使噪音產生可被降低。於另一些實施例中，亦可藉由加高外框12之高度，以使其與共振片17組裝時增加一間隙，但不以此為限。

【0016】請參閱第1圖及第2圖、第4圖所示，於本實施例中，當進氣板16、共振片17與外框12依序對應組裝後，於共振片17具有一可動部17a及一固定部17b，可動部17a處可與其上的進氣板16共同形成一匯流氣體的腔

室，且在共振片17與懸浮板11、支架13、外框12之間更形成一第一腔室10，用以暫存氣體，且第一腔室10係透過共振片17之中空孔洞17c而與進氣板16之中心凹部16c處的匯流腔室相連通，且第一腔室10之兩側則由支架13的空隙15而與流體通道相連通。

【0017】請參閱第1圖、第2圖、第4圖、第5A圖至第5E圖，當壓電元件14受電壓致動而以支架13為支點，進行垂直方向之往復式振動。如第5A圖所示，當壓電元件14受電壓致動而向下振動時，由於共振片17係為輕、薄之片狀結構，是以當壓電元件14振動時，共振片17亦會隨之共振而進行垂直之往復式振動，即為共振片17對應中心凹部16c的部分亦會隨之彎曲振動形變，即該對應中心凹部16c的部分係為共振片17之可動部17a，是以當壓電元件14向下彎曲振動時，此時共振片17對應中心凹部16c的可動部17a會因氣體的帶入及推壓以及壓電元件14振動之帶動，而隨著壓電元件14向下彎曲振動形變，則氣體由進氣板16上的至少一進氣孔16a進入，並透過至少一匯流排孔16b以匯集到中央的中心凹部16c處，再經由共振片17上與中心凹部16c對應設置的中空孔洞17c流入至第一腔室10中。其後，由於受壓電元件14振動之帶動，共振片17亦會隨之共振而進行垂直之往復式振動，如第5B圖所示，此時共振片17之可動部17a亦隨之向下振動，並貼附抵觸於懸浮板11之凸部11a上，使懸浮板11之凸部11a以外的區域與共振片17兩側之固定部17b之間的匯流腔室的間距不會變小，並藉由此共振片17之形變，以壓縮第一腔室10之體積，並關閉第一腔室10中間流通空間，促使其內的氣體推擠向兩側流動，進而經過壓電元件14之支架13之間的空隙15而向下穿越流動。之後，如第5C圖所示，共振片17之可動部17a向上彎曲振動形變，而回復至初始位置，且壓電元件14受電壓驅動以向上振動，如此同樣

擠壓第一腔室10之體積，惟此時由於懸浮板11係向上抬升，因而使得第一腔室10內的氣體朝兩側流動，而氣體持續地自進氣板16上的至少一進氣孔16a進入，再流入中心凹部16c所形成之匯流腔室中。之後，如第5D圖所示，該共振片17受懸浮板11向上抬升的振動而共振向上，此時共振片17之可動部17a亦隨之向上振動，進而減緩氣體持續地自進氣板16上的至少一進氣孔16a進入，再流入中心凹部16c所形成之匯流腔室中。最後，如第5E圖所示，共振片17之可動部17a亦回復至初始位置，由此實施態樣可知，當共振片17進行垂直之往復式振動時，係可由其與外框12之間間隙h以增加其垂直位移的最大距離，換句話說，於該兩結構之間設置間隙h可使共振片17於共振時可產生更大幅度的上下位移。是以，在經此壓電致動器1之流道設計中產生壓力梯度，使氣體高速流動，並透過流道進出方向之阻抗差異，將氣體由吸入端傳輸至排出端，以完成氣體輸送作業，即使在排出端有氣壓之狀態下，仍有能力持續將氣體推入流體通道，並可達到靜音之效果，如此重覆第5A至5E圖之作動，即可產生一由外向內的氣體傳輸，且為不發散線性方向之導流氣體傳輸。

**【0018】**承上所述，本實施例之致動氣體導流裝置進一步包含一傳感器(未圖式)，鄰近設置於壓電致動器1，使壓電致動器1所產生不發散線性方向之導流氣體流經傳感器處，使該傳感器量測不發散線性方向之導流氣體，並據此產生一監測輸出數據，而壓電致動器1導引氣體能提供穩定一致性流量，促使在傳感器處能獲取穩定一致性氣體流通直接監測，並縮短傳感器之監測反應作用時間，達成精準之監測，且傳感器將該監測輸出數據發送至一連結裝置(未圖示)，使連結裝置顯示監測輸出數

據之資訊、儲存監測輸出數據之資訊及傳送監測輸出數據之資訊，該監測輸出數據可為溫度、流速，但不以此為限。

【0019】綜上所述，本案所提供之致動氣體導流裝置，藉由壓電致動器之壓電元件高頻作動產生氣體波動，並產生壓力梯度，而使氣體不發散線性方向之導流高速流動，以達到可使氣體迅速地傳輸，並同時達到靜音之功效，更可使致動氣體導流裝置之整體體積減小及薄型化，極具產業利用價值，爰依法提出申請。

【0020】本案得由熟習此技術之人士任施匠思而為諸般修飾，然皆不脫如附申請專利範圍所欲保護者。

#### 【符號說明】

【0021】1：壓電致動器

10：第一腔室

11：懸浮板

11a：凸部

11b：第二表面

11c：第一表面

12：外框

12a：第二表面

12b：第一表面

12c：導電接腳

13：支架

13a：第二表面

13b：第一表面

14：壓電元件

14a、14b：電極

14c：導熱層

14d：黏貼層

15：空隙

16：進氣板

16a：進氣孔

16b：匯流排孔

16c：中心凹部

16d：第一表面

17：共振片

17a：可動部

17b：固定部

17c：中空孔洞

18a：第一絕緣片

18b：第二絕緣片

19：導電片

19a：導電接腳

h：間隙

## 【發明申請專利範圍】

【第1項】 一種致動氣體導流裝置，包含：

一主體；

至少一壓電致動器，設置於該主體內，該壓電致動器，包含：

一懸浮板，具有一第一表面及一第二表面，且可彎曲振動；

一外框，環繞設置於該懸浮板之外側；

至少一支架，連接於該懸浮板與該外框之間，以提供彈性支撐；

以及

一壓電元件，與該懸浮板之該第一表面貼附黏著，施加電壓得以驅動該懸浮板往復式地彎曲振動，進而於該主體內產生不發散線性方向之導流氣體；

其中，該壓電元件具有摻雜石墨烯材所合成銀鈮合金之兩電極。

【第2項】 如申請專利範圍第1項所述之致動氣體導流裝置，其中該壓電元件由銦鈦酸鉛系列的壓電粉末摻雜石墨烯所製成，該石墨烯之重量百分比係介於0.1%至20%之間。

【第3項】 如申請專利範圍第1項所述之致動氣體導流裝置，其中該壓電元件之一電極之表層塗佈摻雜石墨烯材所合成塗料之一導熱層，而另一電極之表層塗佈摻雜石墨烯材所合成環氧樹脂膠之一黏貼層，供與該懸浮板之該第一表面貼附黏著，該兩電極施加電壓得以驅動該懸浮板彎曲振動。

【第4項】 如申請專利範圍第1項所述之致動氣體導流裝置，進一步包含：

一進氣板，設置於該懸浮板之第二表面側，具有至少一進氣孔、至少一匯流排孔及構成一匯流腔室之一中心凹部，其中該至少一進

氣孔供導入氣流，該匯流排孔對應該進氣孔，且引導該進氣孔之氣流匯流至該中心凹部所構成之該匯流腔室；

一共振片，設置於該進氣板與該懸浮板之間，具有一中空孔洞對應於該匯流腔室，且該中空孔洞之周圍為一可動部；以及

其中，該共振片與該懸浮板、該支架、該外框之間具有一間隙形成一第一腔室，以使該壓電元件受驅動而彎曲該懸浮板振動時，使氣流由該進氣板之該至少一進氣孔導入，經該至少一匯流排孔匯集至該中心凹部，再流經該共振片之該中空孔洞，以進入該第一腔室內，由該懸浮板與該共振片之可動部產生共振傳輸氣流。

【第5項】如申請專利範圍第4項所述之致動氣體導流裝置，其中該進氣板具有一第一表面，該第一表面塗佈摻雜石墨烯材所合成之塗料。

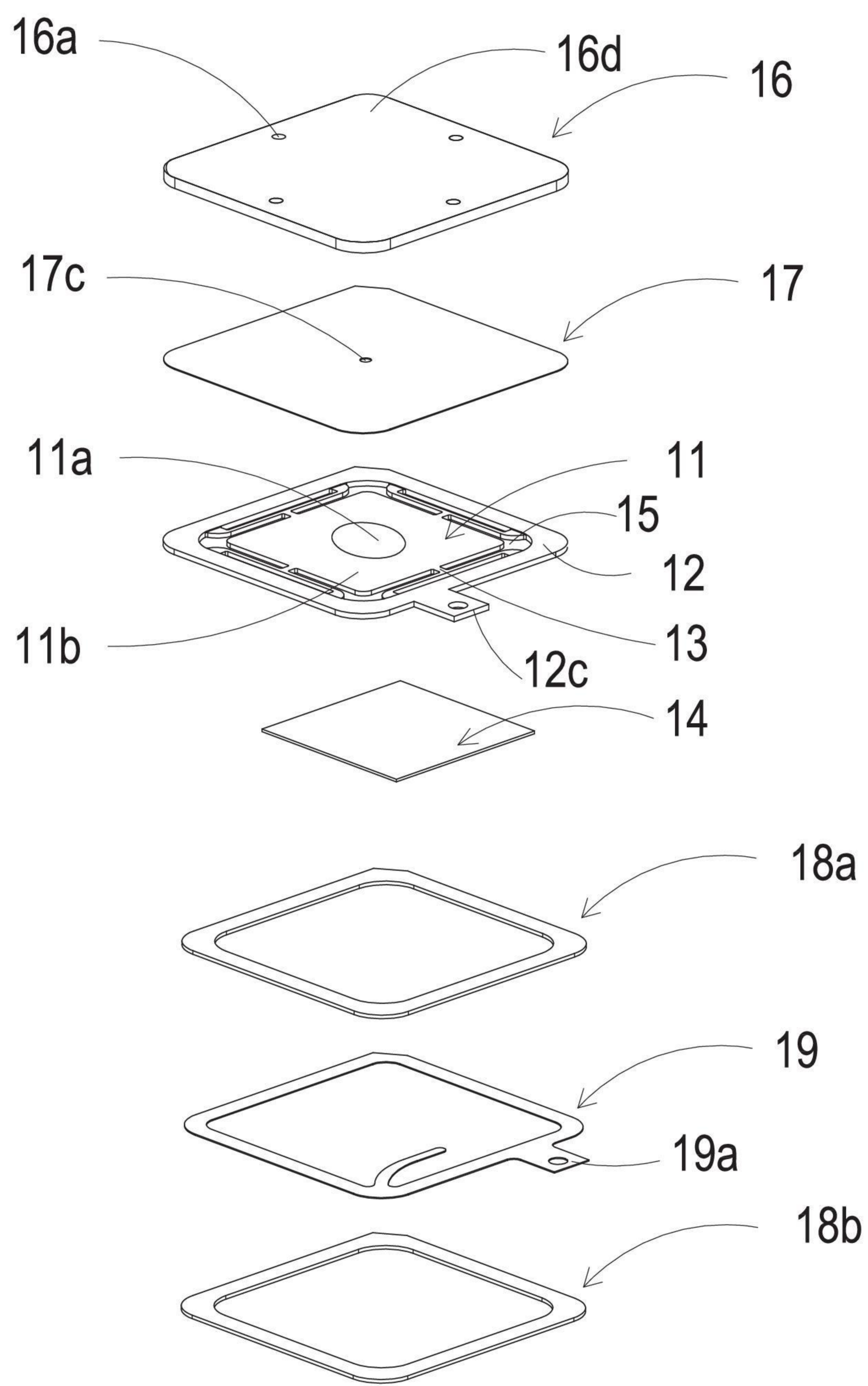
【第6項】如申請專利範圍第4項所述之致動氣體導流裝置，其中該懸浮板為一正方形，並具有一凸部。

【第7項】如申請專利範圍第4項所述之致動氣體導流裝置，其中該致動氣體導流裝置進一步包括：一導電片、一第一絕緣片以及一第二絕緣片，其中該進氣板、該共振片、該外框、該第一絕緣片、該導電片及該第二絕緣片係依序堆疊設置。

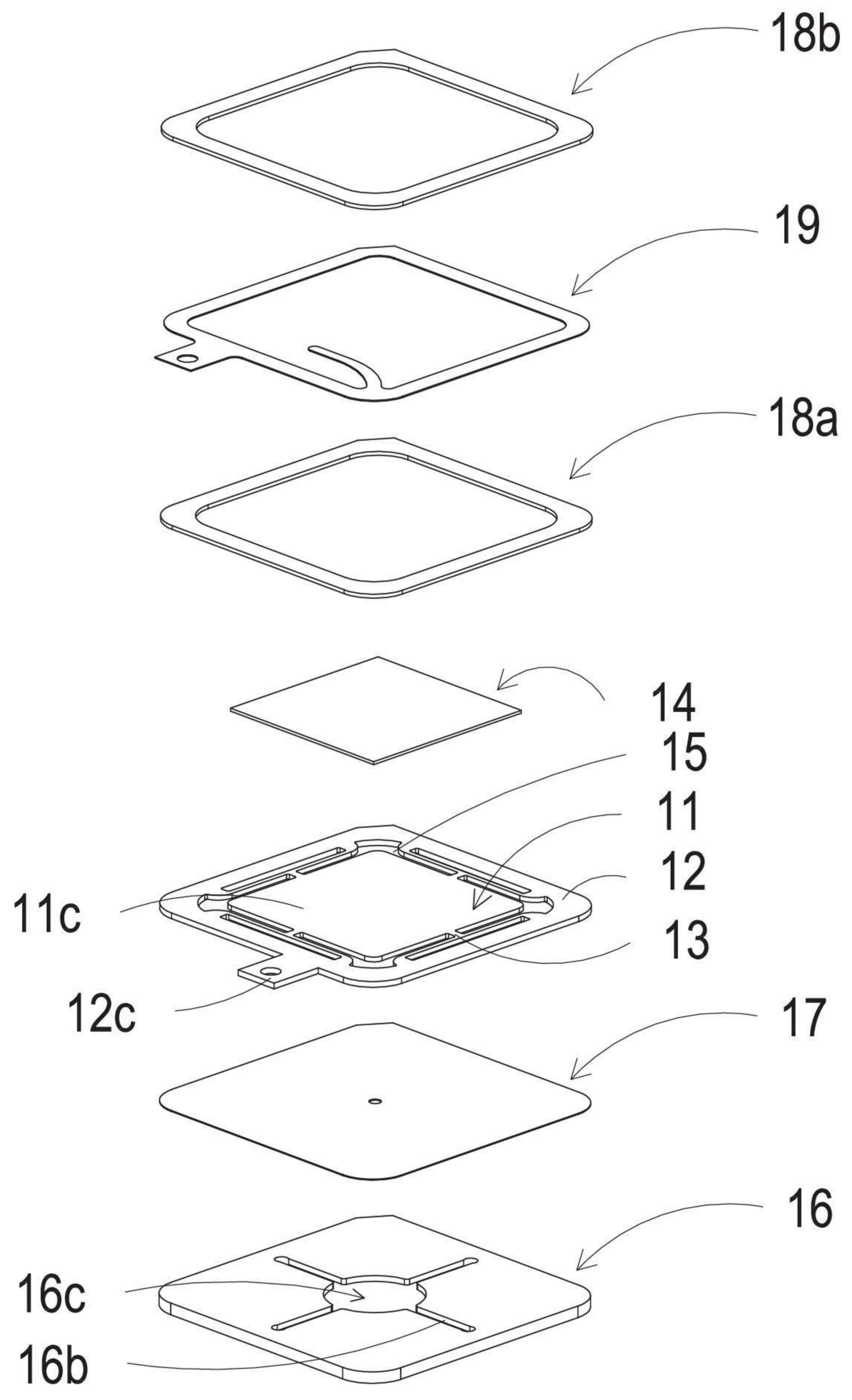
【第8項】如申請專利範圍第1項所述之致動氣體導流裝置，其中該主體為一烤爐鼓風機、一牙科光固化機、一排油煙機、一掃地機、一投影機散熱裝置、一打氣機、一除濕機、一吸塵器、一空氣清淨機、一冰箱、一微型冰箱、一吹風機、一空調機、一風扇、一隨身攜帶型冰風扇、一隨身攜帶型風扇、一散熱座椅墊、一手機外部散熱模組、一筆記型電腦外部散熱模組、一燈具散熱模組、一引擎散熱模組以及一電源供應器之其中之一。

【第9項】 如申請專利範圍第1項所述之致動氣體導流裝置，進一步包含一傳感器，鄰近設置於壓電致動器，使該壓電致動器所產生不發散線性方向之導流氣體流經該傳感器處，使該傳感器量測不發散線性方向之導流氣體，並據此產生一監測輸出數據，再將該監測輸出數據發送給一連結裝置，使該連結裝置顯示該監測輸出數據之資訊、儲存該監測輸出數據之資訊及傳送該監測輸出數據之資訊。

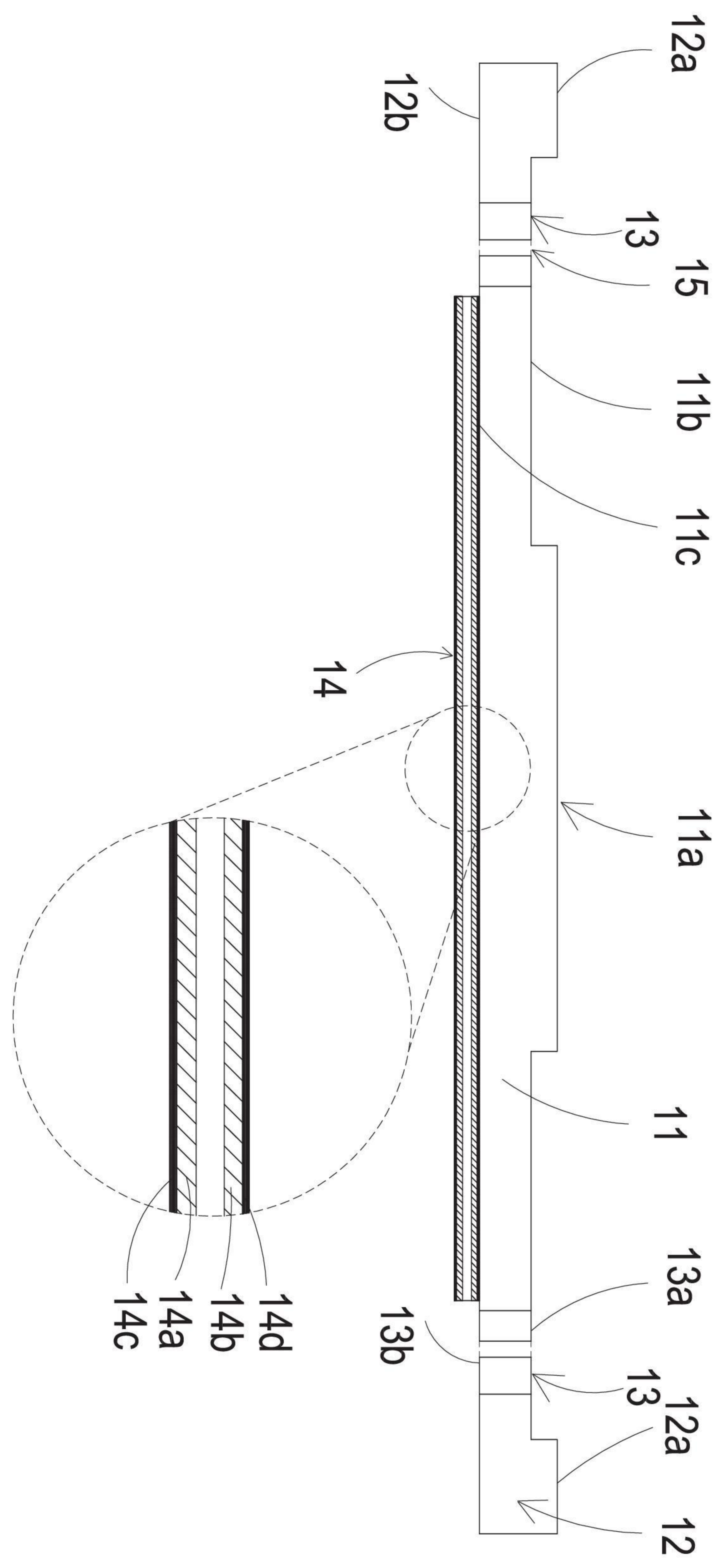
【發明圖式】



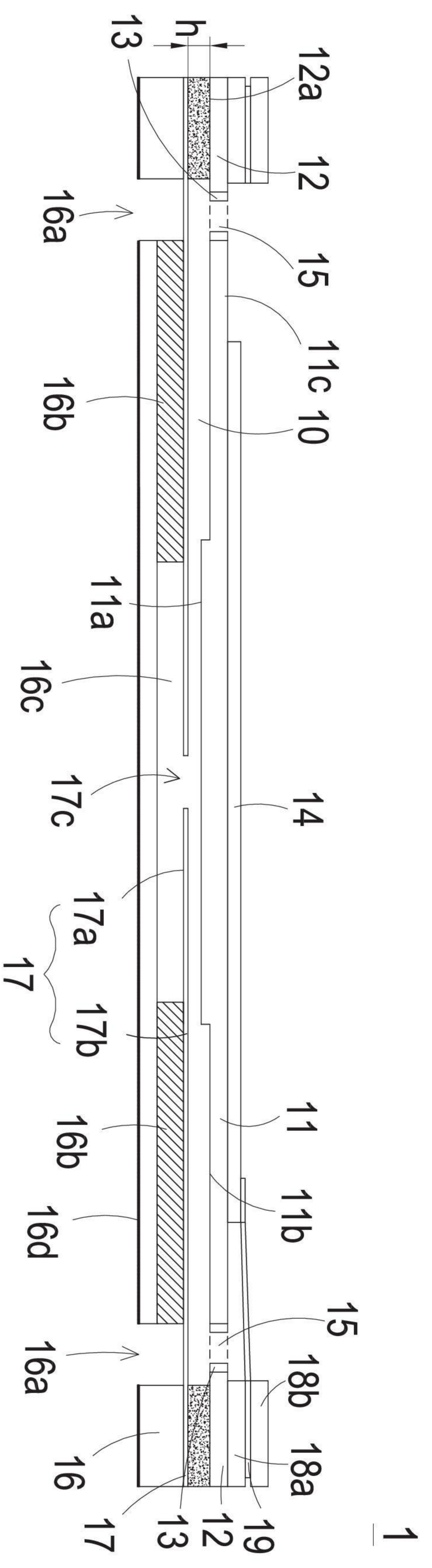
第1圖



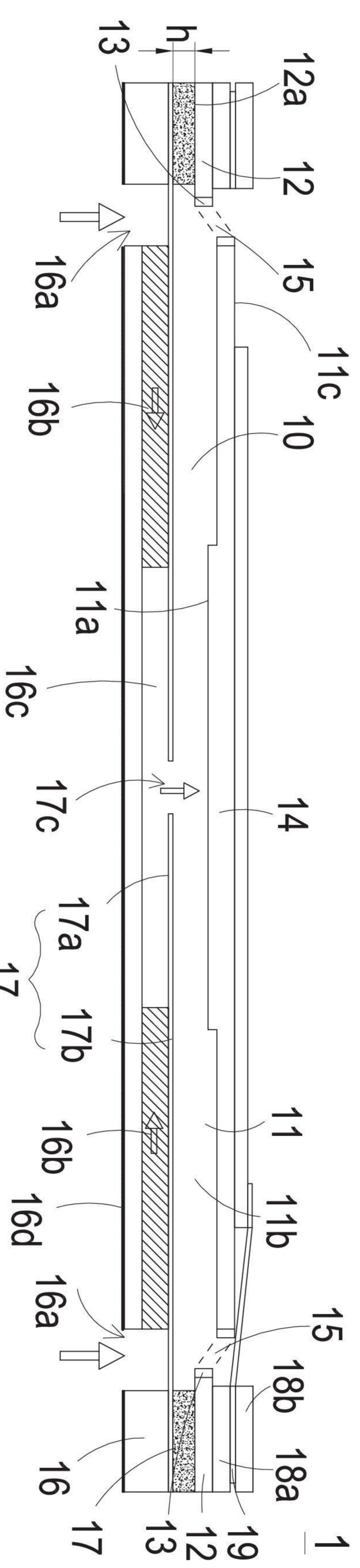
第2圖



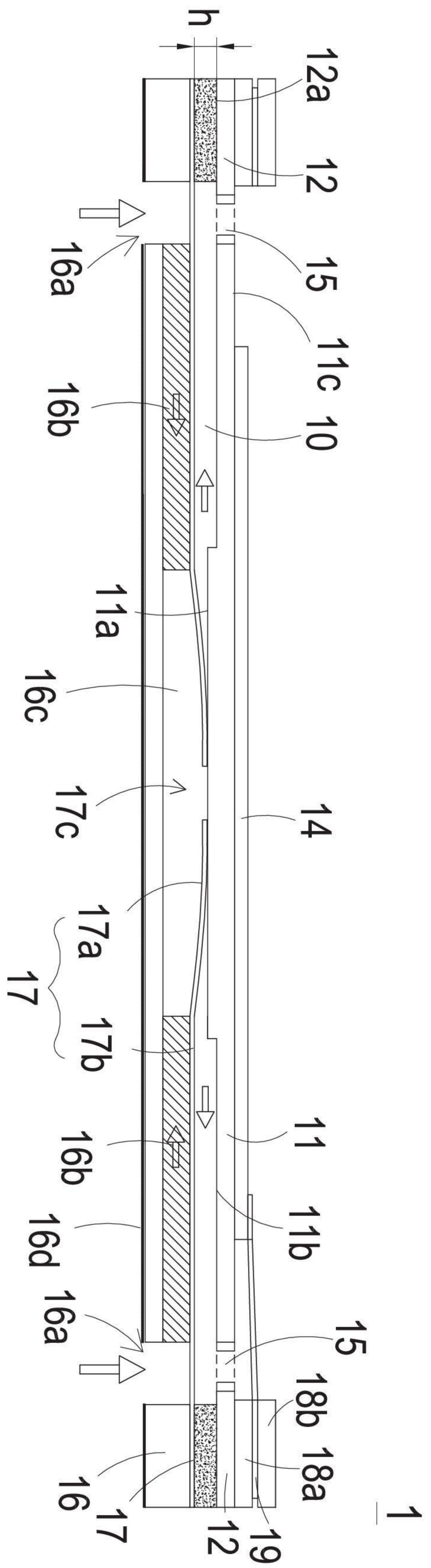
第3圖



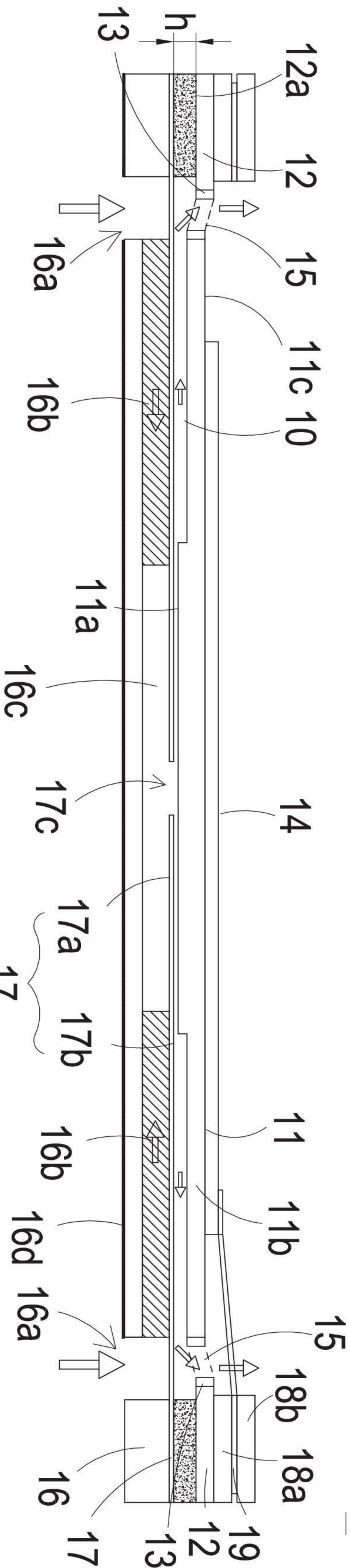
第4圖



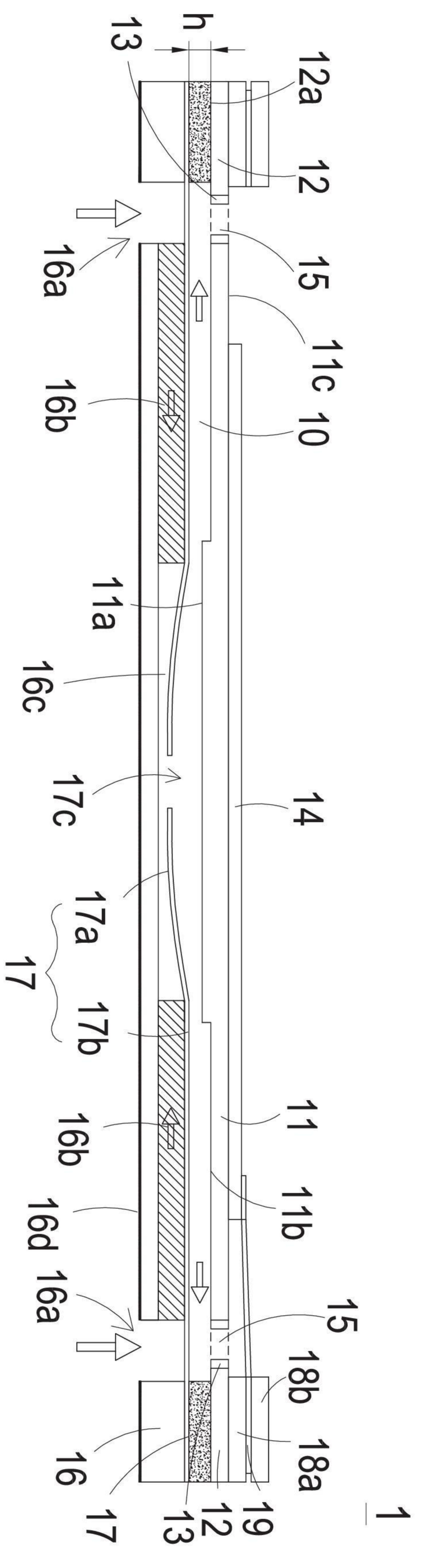
第5A圖



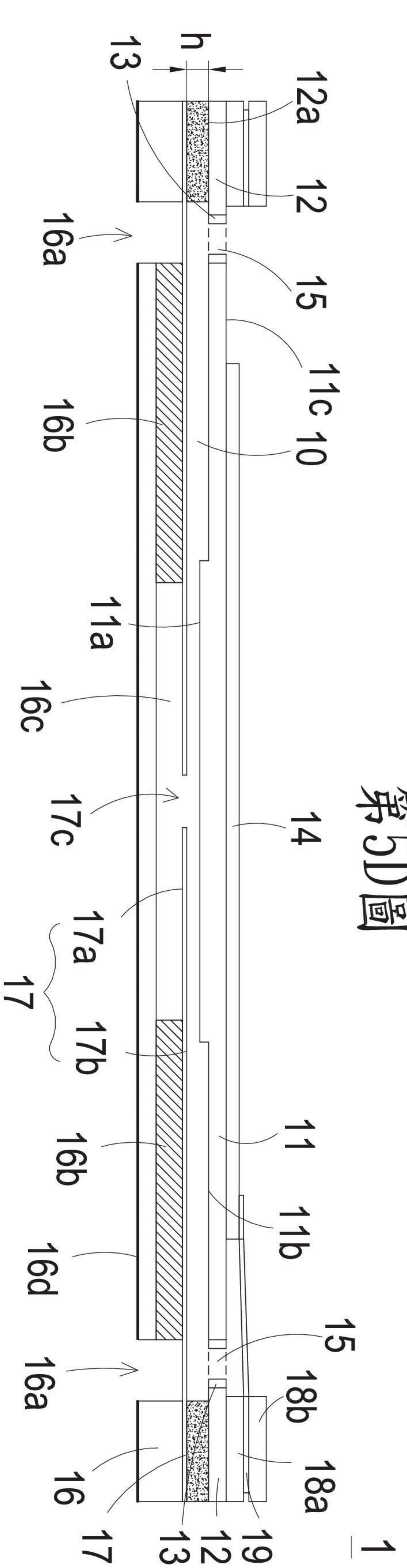
第5B圖



第5C圖



第5D圖



第5E圖