



República Federativa do Brasil
Ministério do Desenvolvimento, Indústria
e do Comércio Exterior
Instituto Nacional da Propriedade Industrial.

(21) **PI 1001402-0 A2**



(22) Data de Depósito: 26/05/2010
(43) Data da Publicação: 28/02/2012
(RPI 2147)

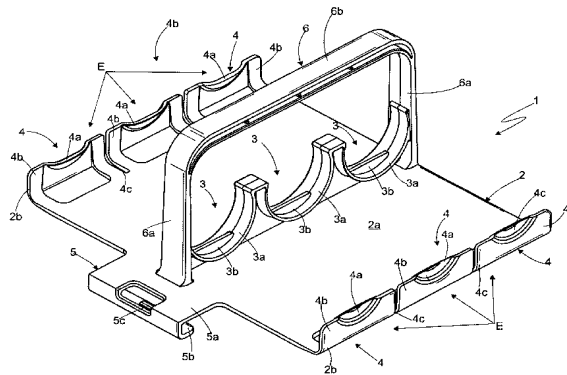
(51) *Int.Cl.:*
B65B 27/04

(54) **Título:** APERFEIÇOAMENTOS EM SUPORTE E DISPENSADOR DE LATAS DE BEBIDAS E CORRELATOS

(73) **Titular(es):** Electrolux do Brasil S.A.

(72) **Inventor(es):** Gabriel Gemael Polycarpo Lied, Jacques E. Miranda, Rafael Amaral Alonso Lopes, Rodrigo Telles Wolff

(57) **Resumo:** APERFEIÇOAMENTOS EM SUPORTE E DISPENSADOR DE LATAS DE BEBIDAS E CORRELATOS, mais precisamente trata-se de um suporte e dispensador portátil (1) de embalagens descartáveis do tipo latas (L), desenvolvido para sustentar uma ou duas latas (L) de bebidas por meio de conjunto de encaixes (E); o suporte e dispensador portátil (1) é constituído por peça laminar (2) que possui uma ou mais latas (L) de bebidas por meio de conjunto de encaixes (E); o suporte e dispensador portátil (1) é constituído por peça laminar (2) que possui uma das superfícies ou base (2a) dotada de meios receptores e travantes de uma pluralidade de latas de bebidas (L), meios este configurados por múltiplos pares de encaixe (E) e onde cada par de encaixe é formado por um elemento de trava fixo (3) e uma trava flexível (4), cuja parede interna é dotada de projeção (4a), substancialmente em meia cana ou formato similar, passível de acomodar na cavidade (C) da base inferior da lata (L); ambos os elementos de trava fixo (3) e flexível (4) apresentam, preferencialmente, altura (x) que corresponde a pelo menos 1/3 da altura (y) da lata (L); numa das bordas livres da base (2a), preferencialmente a borda destituída de elemento de trava fixo (3), é previsto um prolongamento na forma de gancho (5); o dispensador (1) possui pelo menos uma alça (6), preferencialmente alinhada com o setor central onde são dispostos os elementos de trava fixos (3).



"APERFEIÇOAMENTOS EM SUPORTE E DISPENSADOR DE LATAS DE BEBIDAS E CORRELATOS".

Campo da Invenção

A presente invenção refere-se a aperfeiçoamentos em suporte e dispensador portátil de embalagens descartáveis do tipo latas. Mais particularmente, dito suporte e dispensador compreende uma peça portátil e transportável por meio de alça, sendo notadamente utilizada para sustentar uma ou mais latas de bebidas por meio de um conjunto de encaixes e travas que atuam nas extremidades de cada lata; dito suporte dispensador é versátil quanto ao seu armazenamento e posicionamento, podendo ser disposto no interior ou na porta do refrigerador ou, ainda, utilizado sobre a mesa e/ou outros locais apropriados.

Histórico da Invenção

Como é de conhecimento geral, atualmente existem variados modelos de dispositivos dispensadores de lata aplicados em convencionais refrigeradores, os quais foram desenvolvidos, especialmente com a função de acondicionar e/ou dispensar latas de bebidas, mantendo-as organizadas e refrigeradas, bem como, permitindo a prática e rápida montagem e/ou retirada das mesmas destes dispensadores, proporcionando, inclusive, a separação das latas de bebidas dos demais alimentos e produtos acondicionados no refrigerador.

Um dos modelos de dispensadores de latas de bebidas amplamente conhecido é aquele em forma de compartimento aplicado na porta do refrigerador que permite que as latas fiquem armazenadas na contra-porta do refrigerador de acesso às mesmas, que é feito pela face externa do refrigerador, minimizando a necessidade de abertura da porta do refrigerador para pegar, tão somente, latas de bebidas. Via de regra, estes dispensadores são automáticos e configurados por um alojamento disposto na face interna da porta onde as latas são superpostas entre si e onde é previsto

um mecanismo para a liberação das latas, que pode ser configurado por tambores rotativos ou calhas gravitacionais que possibilitam o deslizamento das latas até o bocal de acesso, permitindo a retirada da mesma.

Apesar da praticidade no acesso às latas refrigeradas por meio da incorporação do dispenser na contra-porta do refrigerador, são notados alguns inconvenientes nos mesmos, tais como o fato deste tipo de mecanismo agregar alto valor no custo final do refrigerador, além do fato de não ser reutilizável, ou seja, na troca do refrigerador, não pode ser aproveitado em outro ou ser levado para casa de campo ou praia, entre outros.

Por outro lado, são amplamente conhecidos os convencionais dispensadores de lata portáteis, bem mais simplificados que o modelo anteriormente comentado e que podem ser definidos por uma peça única, geralmente em plástico ou aramado, passível de compor um compartimento vertical ou horizontal, geralmente dotado de rampas ou cames que permitem o deslocamento, por gravidade, das latas ali arranjadas, permitindo o acesso das mesmas uma a uma, bem como para seu abastecimento nessa mesma forma.

Apesar deste modelo ser independente do refrigerador, geralmente constitui em uma peça de grande volume e peso, principalmente quando cheio de latas, dificultando o manuseio por parte de mulheres e crianças, além de ser um objeto com cavidades, cames e múltiplos detalhes que acumulam sujidades possibilitando, assim, eventual contaminação dos alimentos dispostos ao redor do dispensador.

25 Análise do Estado da Técnica

Em particular ao modelo ora apresentado, foi realizada uma breve pesquisa aos bancos de patentes nacional e internacionais, onde foi possível conhecer alguns modelos de recipientes que apresentam suporte para latas de bebidas com meios de fixação realizado por

encaixes e, mais especificamente, sendo objetos aplicados em refrigeradores. Os documentos de nº. GB1020041, CN2426121 e KR20070106092, basicamente, tratam de suportes com encaixe das extremidades dos recipientes de bebidas, tais como frascos, latas e garrafas, elementos estes do tipo flexível ou elástico ou dotados de travamento realizado através de lingüetas ou tiras ou, ainda, através de acoplamento da lata em recipientes conformado por múltiplas lingüetas.

Apesar dos referidos suportes para latas facilitarem a introdução, a manutenção do frasco em seu lugar e permissão para sua retirada para consumo, ditos elementos flexíveis ou elásticos não são portáteis, além de apresentarem extrema fragilidade quanto a esforços praticados nas lâminas flexíveis e, conseqüentemente, sendo frágeis quanto aos esforços empregados à limpeza.

Outro convencional modelo é encontrado no documento de nº. WO9808037, o qual trata de suporte na forma de trilho vertical aplicado na face interna da porta do refrigerador e cuja configuração é similar a um perfil perfurado e vertical passível de receber uma pluralidade de suportes responsáveis por prender múltiplos compartimentos de armazenamento da porta em, pelo menos, uma de suas paredes laterais.

Outro convencional modelo de suporte pode ser visualizado no documento nº. MU 7901749-5 que trata de dispensador móvel para acomodação de latas de bebidas no interior de refrigeradores ou similares, dispensador que é configurado por um dispositivo de corpo substancialmente prismático, contendo ressaltos e reentrâncias de adaptação às partes moldadas correspondentes na contraporta do refrigerador, tendo perfil sinuoso irregular, prevendo abertura superior de abastecimento das latas de bebida e uma inferior de saída das mesmas, sendo a parede frontal dotada de uma série de orifícios circulares eqüidistantes e dispostos em forma alinhada.

O inconveniente do referido documento reside no fato das latas armazenadas permanecerem superpostas possibilitando a danificação das latas no ato de abastecimento ou retirada.

Descrição Resumida da Invenção

5 A presente invenção tem por objetivo prover um suporte e dispensador portátil de embalagens descartáveis do tipo latas, notadamente desenvolvido para compreender um prático acessório passível de ser montado na contra-porta ou na prateleira de um convencional refrigerador, sendo dito dispensador idealizado para armazenar uma ou mais
10 latas de bebidas que ficam firmemente posicionadas por meio de conjunto formado por pares de encaixes, onde cada par compreende um elemento de trava fixo e uma trava flexível.

O suporte e dispensador portátil apresenta extrema versatilidade quanto seu uso, pois que pode servir como suporte de
15 refrigeração de latas no refrigerador e pode servir, em função de seu dimensional e configuração como bandeja dispensadora a ser apoiada em local apropriado, tal como mesa, bancada e outros.

Dito suporte e dispensador portátil compreende uma peça única, configurada por uma base plana de cujas bordas laterais
20 opostas se desenvolvem curtas paredes ortogonais onde são praticados múltiplos recortes em "L" conformando as travas flexíveis, enquanto que a partir da porção central da referida base plana, paralela às bordas com as referidas travas flexíveis, se desenvolve um setor com múltiplas deformações semicirculares, cada qual subdividida por curta parede central, configurando,
25 desta feita, uma unidade de elemento de trava fixo que compõe, com cada trava flexível, um berço receptor de uma correspondente lata de bebida.

O suporte prevê uma alça para transporte que, preferencialmente é alinhada longitudinalmente com o setor das múltiplas deformações semicirculares centrais.

De maneira a efetivar o travamento das latas em cada par de encaixes, a superfície interna de cada aba flexível é dotada de uma deformação convexa, conformando um dente de trava, especialmente dimensionado para acompanhar a curvatura da porção extrema inferior da lata de bebida, enquanto que a porção extrema superior de cada lata apóia-se nas referidas unidades de elementos de trava fixos.

Adicionalmente, numa das bordas livres da base, destituída dos elementos de trava fixos, se desenvolve um prolongamento retangular na forma de gancho, especialmente desenvolvido para configurar como elemento de sustentação do suporte no interior do refrigerador, seja nas prateleiras do gabinete ou nas prateleiras da porta.

Uma das grandes vantagens do suporte e dispensador portátil aperfeiçoado reside no fato do mesmo ser configurado na forma de acessório do refrigerador e, além disso, pode ser utilizado para transportar múltiplas latas do refrigerador para outro local e vice e versa.

Outra vantagem reside no fato do suporte e dispensador poder ser acomodado tanto na forma horizontal, sobre a prateleira do refrigerador como, também, na forma vertical na prateleira da contra-porta do refrigerador, utilizando, para tanto, o auxílio do elemento de sustentação.

Outra vantagem do suporte e dispensador aperfeiçoado consiste no fato de sua simplicidade construtiva facilitar a limpeza e portabilidade do mesmo.

Descrição Resumida dos Desenhos

A complementar a presente descrição de modo a obter uma melhor compreensão das características do presente invento e de acordo com uma preferencial realização prática do mesmo, acompanha a descrição, em anexo, um conjunto de desenhos, onde, de maneira exemplificada, embora não limitativa, se representou o seguinte:

A figura 1 representa uma vista em perspectiva do suporte e dispensador portátil em questão;

A figura 2 representa uma vista superior do suporte, onde é possível visualizar algumas latas em tracejado;

5 A figura 3 ilustra uma vista lateral em corte, tal como indicado na figura anterior;

A figura 4 mostra um corte transversal no suporte, indicado na figura 2; e

A figura 5 representa a vista em perspectiva de um
10 refrigerador com a porta aberta, mostrando possíveis locais de apoio e sustentação do suporte inovado.

Descrição Detalhada da Invenção

Com referências aos desenhos, a presente invenção se refere a **"APERFEIÇOAMENTOS EM SUPORTE E DISPENSADOR DE**
15 **LATAS DE BEBIDAS E CORRELATOS"**, mais precisamente trata-se de um suporte e dispensador portátil (1) de embalagens descartáveis do tipo latas (L), notadamente desenvolvido para compreender um prático acessório passível de ser montado na prateleira da contra-porta (CP) ou na prateleira (PR) do gabinete do refrigerador, sendo idealizado de forma a sustentar uma ou mais
20 latas (L) de bebidas por meio de conjunto de encaixes (E).

Segundo a presente invenção, dito suporte e dispensador portátil (1) é constituído por peça laminar (2) idealizada de maneira a fazer com que as latas de bebidas (L) fiquem firmemente apoiadas numa base (2a), sendo posicionadas nesta por meio de múltiplos pares de
25 encaixe (E) e onde cada par de encaixe é formado por um elemento de trava fixo (3) e uma trava flexível (4), cuja parede interna é dotada de projeção (4a), substancialmente em meia cana ou formato similar, a fim de acomodar na cavidade (C) da base inferior da lata (L); ambos os elementos de trava fixo (3) e

flexível (4) apresentam, preferencialmente, altura (x) que corresponde a pelo menos 1/3 da altura (y) da lata (L) .

Adicionalmente, numa das bordas livres da base (2a), preferencialmente a borda destituída de elemento de trava fixo (3), é previsto um prolongamento na forma de gancho (5), desenvolvido para configurar como meio de sustentação do dito suporte (1) no interior do refrigerador, seja nas prateleiras do gabinete ou nas prateleiras da porta (figura 5).

O dispensador (1) possui pelo menos uma alça (6), preferencialmente alinhada com o setor central onde são dispostos os elementos de trava fixos (3).

As travas flexíveis (4) são praticadas nas bordas laterais opostas (2b) da base plana (2a) e se desenvolvem no formato de curtas paredes ortogonais (4b) dotadas de recortes transversais (4c), conformando as travas flexíveis (4), providas das aludidas projeções em meia cana (4a).

Os elementos de trava fixos (3) são aplicados no centro da superfície da referida base plana (2a) e mantém-se voltados para o mesmo plano das referidas travas flexíveis (4). Ditos elementos de trava fixos (3) se desenvolve na forma de múltiplas deformações semicirculares (3a), cada qual subdividida por curta parede central ortogonal (3b), configurando, desta feita, um berço para o setor do bocal (B) da lata (L),.

Uma configuração preferencial da alça (6) prevê o formato de "U" invertido, projetando-se da superfície da base plana (2a) por meio de duas colunas (6a) unidas por travessa (6b) paralela ao setor central das deformações semicirculares (3a) ou, ainda, dito trecho (6b) em forma de arco, trechos ondulados ou outros não ilustrados.

O gancho suporte (5) pode ser configurado por pelo menos uma projeção em parede (5a) de formato ordinariamente retangular e de seção em "L", em cuja borda interna da ramificação livre (5b) é previsto um

ressalto oblongo (5c) responsável pelo firme travamento do elemento de sustentação (5) na prateleira da contra-porta (CP) ou outro local adequado.

É certo que quando o presente invento for colocado em prática, poderão ser introduzidas modificações no que se refere a certos
5 detalhes de construção e forma, sem que isso implique afastar-se dos princípios fundamentais que estão claramente substanciados no quadro reivindicatório, ficando assim entendido que a terminologia empregada teve a finalidade de não limitação.

REIVINDICAÇÕES

1ª) **"APERFEIÇOAMENTOS EM SUPORTE E DISPENSADOR DE LATAS DE BEBIDAS E CORRELATOS"**, mais precisamente trata-se de um suporte e dispensador portátil (1) de embalagens descartáveis do tipo latas (L), desenvolvido para sustentar uma ou mais latas (L) de bebidas por meio de conjunto de encaixes (E); caracterizado pelo fato do suporte e dispensador portátil (1) ser constituído por peça laminar (2) que possui uma das superfícies ou base (2a) dotada de meios receptores e travantes de uma pluralidade de latas de bebidas (L), meios este configurados por múltiplos pares de encaixe (E) e onde cada par de encaixe é formado por um elemento de trava fixo (3) e uma trava flexível (4), cuja parede interna é dotada de projeção (4a), substancialmente em meia cana ou formato similar, passível de acomodar na cavidade (C) da base inferior da lata (L); ambos os elementos de trava fixo (3) e flexível (4) apresentam, preferencialmente, altura (x) que corresponde a pelo menos 1/3 da altura (y) da lata (L); numa das bordas livres da base (2a), preferencialmente a borda destituída de elemento de trava fixo (3), é previsto um prolongamento na forma de gancho (5); o dispensador (1) possui pelo menos uma alça (6), preferencialmente alinhada com o setor central onde são dispostos os elementos de trava fixos (3).

2ª) **"SUPORTE E DISPENSADOR PORTÁTIL"**, de acordo com a reivindicação 1, caracterizado pelo fato das travas flexíveis (4) serem praticadas nas bordas laterais opostas (2b) da base plana (2a) e se desenvolverem no formato de curtas paredes ortogonais (4b) dotadas recortes transversais (4c), conformando travas flexíveis (4), providas das projeções em meia cana (4a).

3ª) **"SUPORTE E DISPENSADOR PORTÁTIL"**, de acordo com a reivindicação 1, caracterizado pelo fato dos elementos de trava fixos (3) serem distribuídos no centro da superfície da referida base plana (2a), mantendo-se voltados para o mesmo plano das referidas travas flexíveis (4) e paralelos a estas; ditos elementos de trava fixos (3) se desenvolve na forma de múltiplas deformações

semicirculares (3a), cada qual subdividida por curta parede central ortogonal (3b), configurando, desta feita, um berço para o setor do bocal (B) da lata (L),.

4ª) **“SUPORTE E DISPENSADOR PORTÁTIL”**, de acordo com a reivindicação 1 e numa opção construtiva preferencial, caracterizado pelo fato da alça (6) 5 apresentar formato de “U” invertido, de seção retangular, projetando-se da superfície da base plana (2a) por meio de duas colunas (6a) unidas por travessa (6b) paralela ao setor central das deformações semicirculares (3a).

5ª) **“SUPORTE E DISPENSADOR PORTÁTIL”**, de acordo com a reivindicação 1 e em opções construtivas alternativas da reivindicação 6, caracterizado pelo fato 10 da alça (6) apresentar o trecho (6b) em forma de arco e/ou com trechos ondulados, ou outras formas adequadas.

6ª) **“SUPORTE E DISPENSADOR PORTÁTIL”**, de acordo com a reivindicação 1 e numa construção preferencial, caracterizado pelo fato do gancho suporte (5) ser configurado por pelo menos uma projeção em parede (5a) de formato 15 ordinariamente retangular e de seção em “L”, em cuja borda interna da ramificação livre (5b) é previsto um ressalto oblongo (5c).

7ª) **“REFRIGERADOR”** caracterizado por possuir pelo menos um **“SUPORTE E DISPENSADOR PORTÁTIL”** de acordo com as reivindicações anteriores.

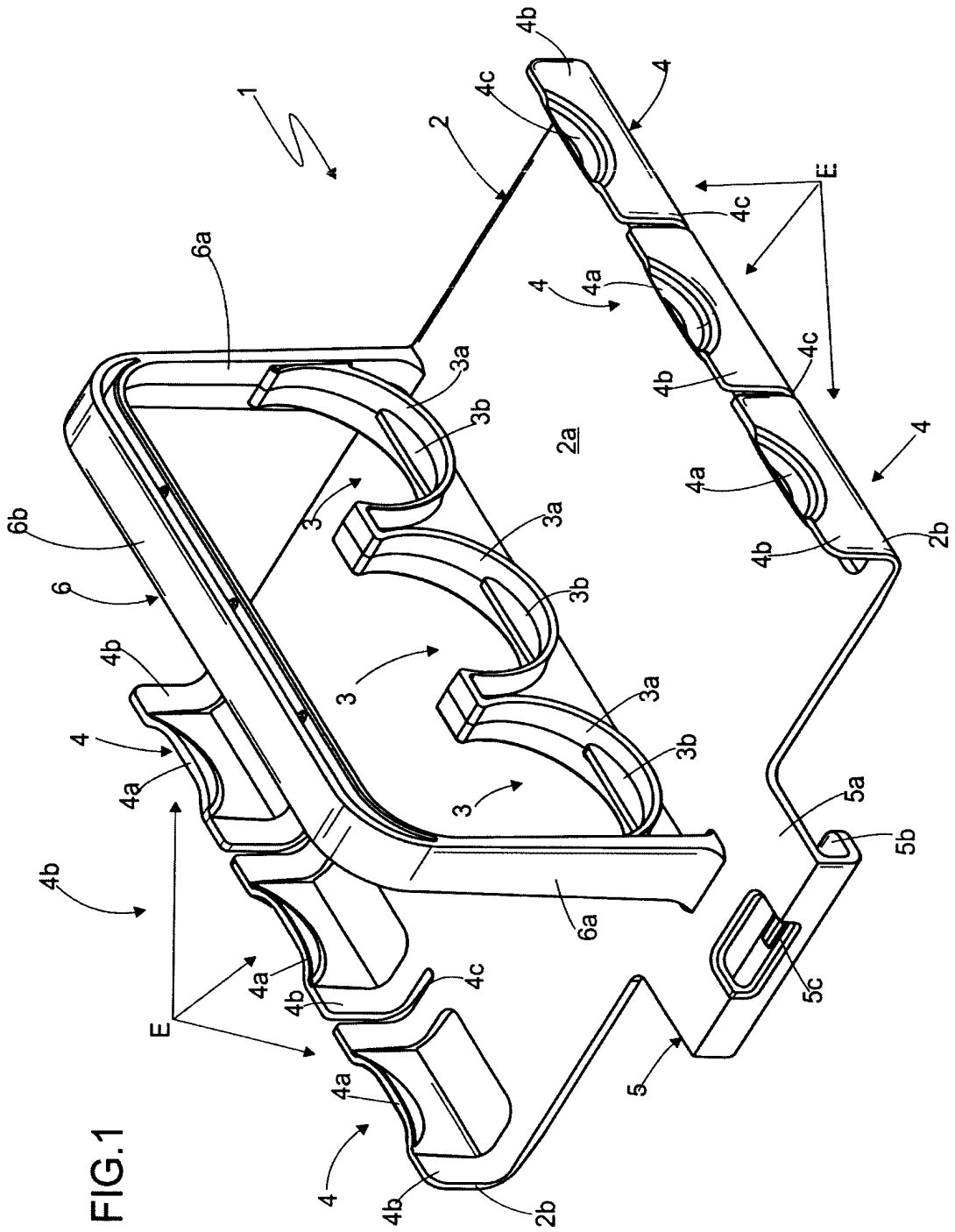


FIG.1

FIG.2

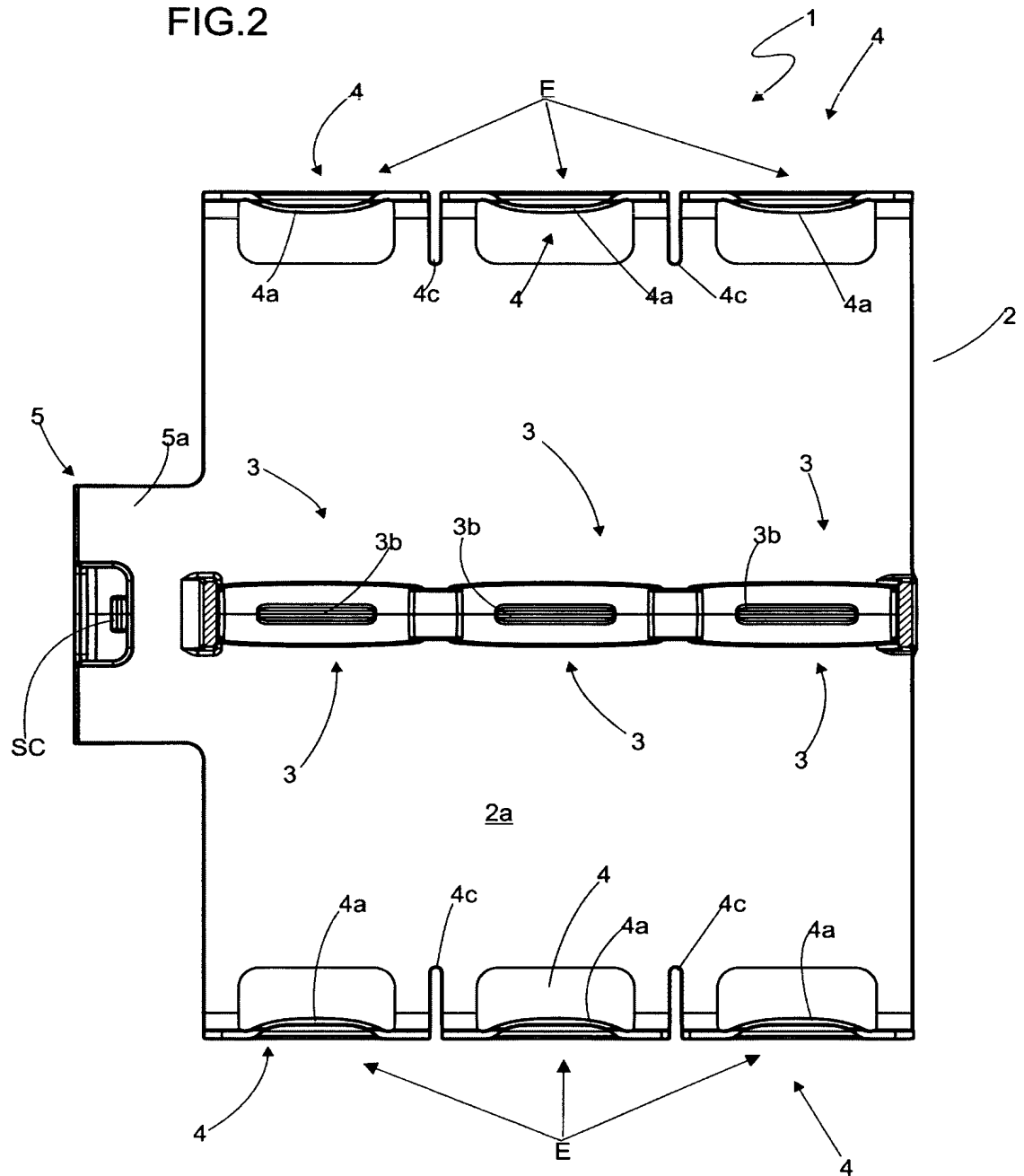


FIG.3

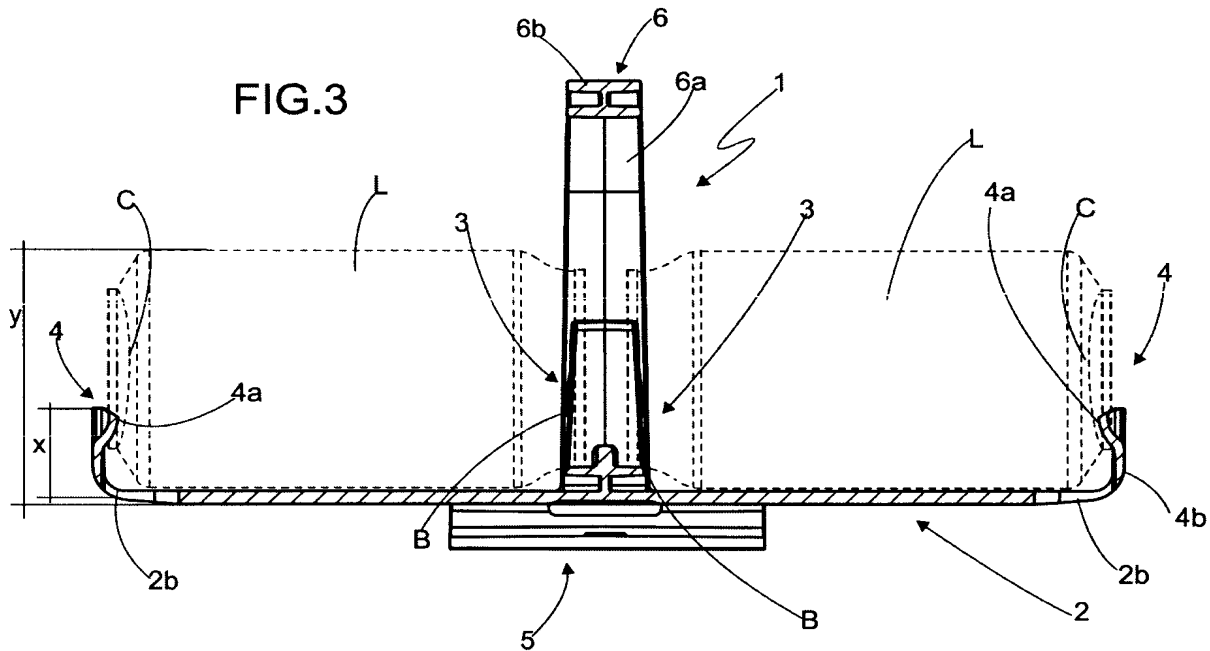


FIG.4

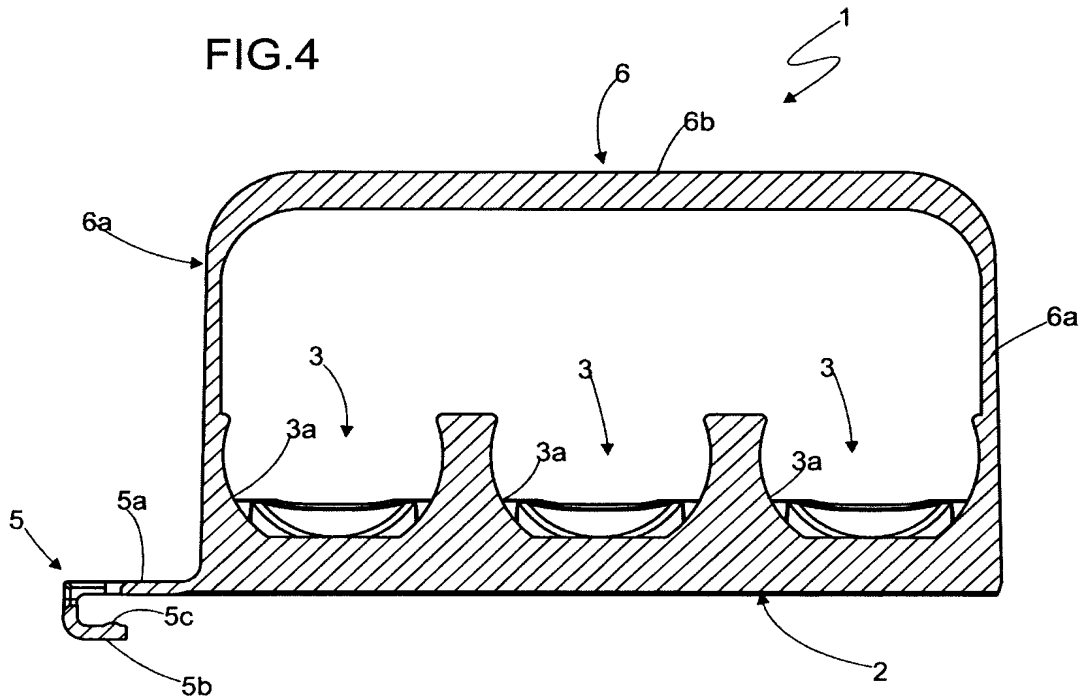
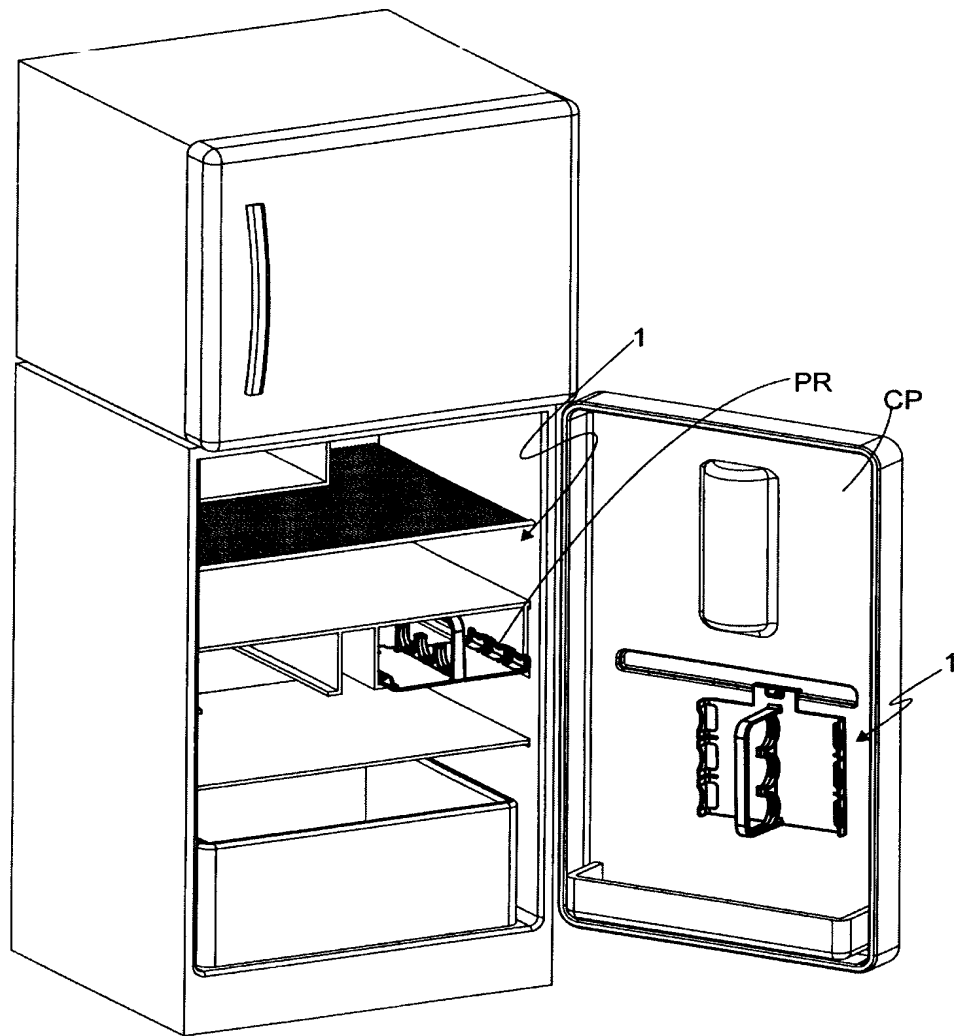


FIG.5



RESUMO

"APERFEIÇOAMENTOS EM SUPORTE E DISPENSADOR DE LATAS DE BEBIDAS E CORRELATOS", mais precisamente trata-se de um suporte e dispensador portátil (1) de embalagens descartáveis do tipo latas (L), desenvolvido para sustentar uma ou mais latas (L) de bebidas por meio de conjunto de encaixes (E); o suporte e dispensador portátil (1) é constituído por peça laminar (2) que possui uma das superfícies ou base (2a) dotada de meios receptores e travantes de uma pluralidade de latas de bebidas (L), meios este configurados por múltiplos pares de encaixe (E) e onde cada par de encaixe é formado por um elemento de trava fixo (3) e uma trava flexível (4), cuja parede interna é dotada de projeção (4a), substancialmente em meia cana ou formato similar, passível de acomodar na cavidade (C) da base inferior da lata (L); ambos os elementos de trava fixo (3) e flexível (4) apresentam, preferencialmente, altura (x) que corresponde a pelo menos 1/3 da altura (y) da lata (L); numa das bordas livres da base (2a), preferencialmente a borda destituída de elemento de trava fixo (3), é previsto um prolongamento na forma de gancho (5); o dispensador (1) possui pelo menos uma alça (6), preferencialmente alinhada com o setor central onde são dispostos os elementos de trava fixos (3).