



(19) **UA** (11) **46 088** (13) **C2**
(51)МПК ⁷ **G 06K 19/077 A**

МИНИСТЕРСТВО ОБРАЗОВАНИЯ И НАУКИ
УКРАИНЫ

ГОСУДАРСТВЕННЫЙ ДЕПАРТАМЕНТ
ИНТЕЛЛЕКТУАЛЬНОЙ СОБСТВЕННОСТИ

(12) ОПИСАНИЕ ИЗОБРЕТЕНИЯ К ПАТЕНТУ УКРАИНЫ

(21), (22) Заявка: 98074078, 23.01.1997

(24) Дата начала действия патента: 15.05.2002

(30) Приоритет: 26.01.1996 DE 196 028 21.3

(46) Дата публикации: 15.05.2002

(86) Заявка РСТ:
РСТ/DE97/00118, 19970123

(72) Изобретатель:

Мельцер Роланд, DE,
Удо Детлеф, DE

(73) Патентовладелец:

СИМЕНС АКЦИЕНГЕЗЕЛЬШАФТ, DE

(54) ИНФОРМАЦИОННАЯ КАРТОЧКА; СПОСОБ ИЗГОТОВЛЕНИЯ ИНФОРМАЦИОННОЙ КАРТОЧКИ;
УСТАНОВКА ДЛЯ ПРОИЗВОДСТВА ИНФОРМАЦИОННЫХ КАРТОЧЕК

(57) Реферат:

Предлагаемые информационная карточка, способ изготовления информационной карточки и установка для производства информационных карточек обеспечивают простоту и экономичность технологического процесса производства информационных карточек, надежность и длительный период времени использования информационных карточек. Предлагаемая информационная карточка содержит подложку, состоящую, по меньшей мере, из одной верхней и одной нижней пластин с одинаковыми наружными размерами, и модульный электронный элемент для записи и обработки персональных данных владельца карточки, расположенный между указанными пластинами. Для заполнения пустот между модульным электронным элементом и верхней или нижней пластиной, а также для

сглаживания неровностей поверхности модульного электронного элемента используется слой выравнивающего покрытия из жидкого или почти жидкого материала, затвердевающего после обработки карточки. Установка для производства информационных карточек содержит элементы оборудования, предназначенные для сборки информационных карточек, и элементы оборудования для дозирования, нанесения и обработки материала выравнивающего покрытия.

Официальный бюллетень "Промышленная собственность". Книга 1 "Изобретения, полезные модели, топографии интегральных микросхем", 2002, N 5, 15.05.2002. Государственный департамент интеллектуальной собственности Министерства образования и науки Украины.

U A 4 6 0 8 8 C 2

U A 4 6 0 8 8 C 2



(19) **UA** (11) **46 088** (13) **C2**
(51) Int. Cl.⁷ **G 06K 19/077 A**

MINISTRY OF EDUCATION AND SCIENCE OF
UKRAINE

STATE DEPARTMENT OF INTELLECTUAL
PROPERTY

(12) **DESCRIPTION OF PATENT OF UKRAINE FOR INVENTION**

(21), (22) Application: 98074078, 23.01.1997

(24) Effective date for property rights: 15.05.2002

(30) Priority: 26.01.1996 DE 196 028 21.3

(46) Publication date: 15.05.2002

(86) PCT application:
PCT/DE97/00118, 19970123

(72) Inventor:

Melzer Roland, DE,
Udo Detlef, DE

(73) Proprietor:

SIEMENS ACTIENGESELLSCHAFT, DE

(54) **INFORMATION CARD; METHOD FOR PRODUCING INFORMATION CARDS; EQUIPMENT FOR PRODUCING INFORMATION CARDS**

(57) Abstract:

The proposed information card, method for producing information cards and equipment for producing information cards provide for simple and economically effective production process, high reliability and long service life of information cards in use. The information card contains a carrier consisting of at least two plates with identical outside dimensions, and an electronic module with a chip for writing and processing user's personal data. Between the module and the upper or lower plate, a compensating layer is provided to fill cavities between the module and the upper or lower plate,

or to cover the module surface roughness. To form the compensating layer, a liquid or semi-liquid material is used that hardens after application. The equipment for producing information cards contains an assembly unit, a transporting unit, a metering unit, and a unit for hardening the compensating layer.

Official bulletin "Industrial property". Book 1 "Inventions, utility models, topographies of integrated circuits", 2002, N 5, 15.05.2002. State Department of Intellectual Property of the Ministry of Education and Science of Ukraine.

U A 4 6 0 8 8 C 2

U A 4 6 0 8 8 C 2



(19) **UA** (11) **46 088** (13) **C2**
(51)МПК ⁷ **G 06K 19/077 A**

МІНІСТЕРСТВО ОСВІТИ І НАУКИ УКРАЇНИ

ДЕРЖАВНИЙ ДЕПАРТАМЕНТ
ІНТЕЛЕКТУАЛЬНОЇ ВЛАСНОСТІ

(12) ОПИС ВІНАХОДУ ДО ПАТЕНТУ УКРАЇНИ

(21), (22) Дані стосовно заявки:
98074078, 23.01.1997

(24) Дата набуття чинності: 15.05.2002

(30) Дані стосовно пріоритету відповідно до Паризької конвенції : 26.01.1996 DE 196 028 21.3

(46) Публікація відомостей про видачу патенту (деклараційного патенту): 15.05.2002

(86) Номер та дата подання міжнародної заявки відповідно до договору РСТ:
PCT/DE97/00118, 19970123

(72) Винахідник(и):
Мельцер Роланд , DE,
Удо Детлеф , DE

(73) Власник(и):
СІМЕНС АКЦІЄНГЕЗЕЛЬШАФТ, DE

(54) ІНФОРМАЦІЙНА КАРТКА, СПОСІБ ВИГОТОВЛЕННЯ ІНФОРМАЦІЙНОЇ КАРТКИ ТА ПРИСТРІЙ ДЛЯ ВИГОТОВЛЕННЯ ІНФОРМАЦІЙНОЇ КАРТКИ

(57) Реферат:

Інформаційна картка, спосіб виготовлення інформаційної картки та пристрій для виготовлення інформаційної картки забезпечують простий і економічний процес складання, високу надійність та довгий термін використання інформаційної картки. Інформаційна картка містить корпус, який складається з щонайменше однієї верхньої і щонайменше однієї нижньої пластини, зовнішні розміри яких збігаються, а також розташованого всередині корпусу картки між верхньою та нижньою пластинами модульного елемента з вбудованою електронною схемою для обробки та/або запису персональних даних. Між модульним елементом і

верхньою та/або нижньою пластиною для заповнення існуючих пустот у модульному елементі або між модульним елементом і верхньою та/або нижньою пластиною та/або для компенсації висоти виступів на поверхні модульного елемента розміщений або утворений вирівнювальний шар, виконаний шляхом нанесення та тверднення спеціального матеріалу рідкої або щонайменше майже рідкої консистенції. Пристрій для виготовлення інформаційної картки має відповідні транспортувальний, складальний, відпускний чи дозувальний засоби та засіб для тверднення матеріалу вирівнювального шару.

UA
46088
C2

UA
46088
C2

Опис винаходу

Винахід стосується інформаційної картки згідно з пунктом 1 формули винаходу, способу виготовлення інформаційної картки згідно з пунктом 2 формули винаходу, а також пристрою для виготовлення чіп-картки згідно з пунктом 11 формули винаходу.

Чіп-карта такого типу і відповідний спосіб для її виготовлення відомий, наприклад, з патенту Великобританії GB-A-2 279 907. Елемент оболонки, у якому розміщені інтегровані схеми, вкладається між двома пластинами корпусу картки, виконаними з полівінілхлориду, а також між двома проміжними шарами з поліефіру, причому останні з обох боків вкриті адгезивною речовиною, що активізується термічним способом. Проміжні шари діють для зміцнення шарів і, таким чином, для захисту елементу оболонки проти виламування з шарів полівінілхлориду.

Можливості застосування чіп-карток, які звичайно мають формат кредитної картки, завдяки високій функціональній гнучкості є надзвичайно різноманітними і продовжують зростати у зв'язку із збільшенням обчислювальної потужності та об'ємом пам'яті інтегральних схем, що є у розпорядженні. Поряд з типовими сьогодні галузями застосування таких чіп-карток як карток страхівників на випадок захворювання, карток для реєстрації часу роботи за змінним графіком, телефонних карток, у майбутньому передбачаються, зокрема, варіанти застосування у електронних системах здійснення платіжних операцій, контролю доступу до ЕОМ, для роботи із пристроями пам'яті для запису даних із захистом від несанкціонованого доступу та в аналогічних сферах. У залежності від виду зв'язку з терміналом або пристроєм читання розрізняють чіп-картки з контактами і так звані безконтактні чіп-картки. У чіп-картках з контактами утворення контакту забезпечується за допомогою металічного контактного поля з контактним елементом, що звичайно відповідає вимогам стандарту ISO. Хоча надійність чіп-карток з контактами у зв'язку з накопиченим виробничим досвідом протягом минулих років постійно підвищувалась, так що, наприклад, відносна частота відмов телефонних карток протягом річного терміну служби сьогодні значно нижче, ніж один проміле, проте, як і раніше, контакти є джерелом несправностей, що найчастіше виникають в електромеханічних системах. Перешкоди можуть виникати, зокрема, внаслідок забруднення або спрацьовування контактів. У разі користування мобільними апаратами вібрації можуть призвести до короткочасних переривань контактів. Крім того, оскільки контакти на поверхні чіп-картки безпосередньо зв'язані зі входами інтегральної схеми, існує загроза того, що електростатичні розряди можуть зашкодити функціонуванню інтегральної схеми всередині картки або навіть пошкодити її. Безконтактна чіп-картка дозволяє уникнути цих технічних проблем. Крім зазначених технічних переваг, безконтактна чіп-картка пропонує ряд цікавих нових можливостей застосування для виробників і користувачів карток. Так, наприклад, безконтактні чіп-картки не треба обов'язково вставляти у зчитувач карток; існують системи, що функціонують на відстані до одного метра. Перспективною галуззю застосування є, наприклад, системи публічного спілкування людей на близькій відстані, за допомогою яких протягом найкоротшого часу необхідно охопити велику кількість осіб. Крім інших переваг, на поверхні безконтактної картки не видно жодних технічних елементів, так що оптична структура поверхні картки не обмежується магнітними смугами або контактними поверхнями. Недоліки безконтактних чіп-карток, які сьогодні є у розпорядженні, полягають, насамперед, у наявності додаткових конструктивних елементів, наприклад, котушок передачі або пластин конденсаторів, які мають бути вбудовані у картку. Це призводить до того, що поки що виготовлення безконтактних чіп-карток є значно дорожчим, ніж порівнянних карток з контактами. Крім того, електронні елементи, потрібні у безконтактній чіп-картці для безконтактної передачі електричних сигналів на термінал, дорожчі. У принципі, для цього придатні схеми, що дозволяють передавати сигнал за допомогою мікрохвиль, оптичних сигналів, ємнісного або індуктивного зв'язку, причому, у зв'язку з плоскою формою чіп-картки, найбільш придатними до застосування є ємнісний та індуктивний зв'язок. Сьогодні у більшості безконтактних карток передача здійснюється за допомогою індуктивного зв'язку, що дозволяє передавати як дані, так і енергію. Так, у корпус картки як елементи зв'язку вбудовуються одна або кілька котушок індуктивності. Передача електричних сигналів здійснюється за принципом трансформатора зі слабким зв'язком, причому несуча частота знаходиться у діапазоні від 100 до 300кГц або кількох МГц, зокрема, радіочастота дорівнює 13,56МГц. Для цього необхідні котушки індуктивності, площа поверхні яких звичайно дорівнює 30 - 40см², що значно перевищує загальну основну площу напівпровідникового чіпа, яка має порядок близько 10мм², причому необхідно забезпечити відповідний контакт котушки індуктивності зі схемою, побудованою на напівпровідниковому чіпі. При цьому спочатку на проміжному носіїві забезпечується розміщення, фіксація і утворення електричних контактів напівпровідникового чіпа. Потім ця конструкція для захисту від впливу навколишнього середовища вкладається в оболонку, що переважно виконується з пластмаси - дуропласту. Носій, що підтримує напівпровідниковий чіп, який спочатку виступає як окремий конструктивний елемент і називається також чіп-модулем, з'єднується потім з плоскою котушкою індуктивності, що звичайно має лише кілька витків, причому контакт утворюється шляхом зварювання, паяння м'яким або твердим припоєм, після чого для остаточного оформлення чіп-картки вміщується у корпус картки шляхом ламінування.

Матеріали, конструкція і процес виготовлення корпусу чіп-картки визначаються, в основному, у залежності від функціональних елементів картки, а також навантаження на картку під час її використання. Матеріалами, що сьогодні звичайно застосовуються для виготовлення інформаційних карток, є полівінілхлорид (PVC), який є найдешевшим з усіх матеріалів, що є у розпорядженні, і перекриває широкий спектр застосування, акрилонітрил-бутадієн-стирол (ABS), який, зокрема, відрізняється високою міцністю та термостійкістю, а також полікарбонат, який забезпечує довгий термін служби, але дорогий. Для виготовлення інформаційної картки звичайно застосовується спосіб ламінування, у якому різні плівки, покриті плівки та плівки Inlett

чїп-модуля, що найчастіше існує як окремий, заздалегідь виготовлений конструктивний елемент, міцно зварюються з корпусом картки. За допомогою цього способу можна виконати високі вимоги щодо якості з'єднання чїп-модуля з корпусом картки, причому чїп практично вже не можна вийняти з картки, не зламавши її.

Звичайно, у покривних плівках перед складанням чїп-картки за допомогою фрези утворюється виїмка, у яку вклеюється чїп-модуль. Для вирівнювання утвореної різниці висоти окремих структур чїп-модуля та для заповнення пустот застосовуються прокладки з термопластових плівок, у яких перед тим методом перфорування та/або фрезерування роблять виїмки та отвори, у яких можна розмістити чїп-модуль. Недолік способу ламінування з використанням таких прокладок полягає у тому, що у зв'язку з різноманітністю розмірів та монтажної висоти існуючих чїп-модулів, а також різним розташуванням окремих структур у них не можна досягти повної уніфікації для серійного виготовлення інформаційних карток. Крім того, для виготовлення прокладок з виїмками та вирізами для компенсації різниці висоти потрібні певні виробничі витрати, що обумовлюють зростання вартості інформаційних карток, які виготовляються у великій кількості.

В основу винаходу поставлено задачу створення такої інформаційної картки, зокрема, безконтактної чїп-картки, способу виготовлення інформаційної картки і пристрою для виготовлення такої інформаційної картки, які гарантували б простіший і тому більш економічний процес складання з урахуванням обумовлених технологією допусків на розмір та на відхилення від заданого положення, а також високу надійність та довгий термін служби інформаційної картки.

Ця задача вирішена шляхом створення інформаційної картки згідно з пунктом 1 формули винаходу, способу виготовлення інформаційної картки згідно з пунктом 2 формули винаходу, а також пристрою для виготовлення чїп-картки згідно з пунктом 11 формули винаходу.

Згідно з винаходом, для вирівнювання висоти окремих структур модульного елемента або верхньої та нижньої пластин картки і для заповнення пустот всередині модульного елемента або пустот між модульним елементом та верхньою та/або нижньою пластинами корпусу картки передбачений вирівнювальний шар, розташований між модульним елементом та верхньою та/або нижньою пластинами картки зі спеціального матеріалу.

Згідно з способом винаходу, шар вирівнювального матеріалу у рідкій або щонайменше майже рідкій консистенції наноситься під час складання верхньої та нижньої пластин картки з модульним елементом і потім твердне. Важливою властивістю вирівнювального матеріалу є те, що у незатверділому стані він є текучим і має певну в'язкість, завдяки чому може заповнювати заглибини і структурні нерівності, наприклад крізні та глухі отвори у несучій плівці Inlett модульного елемента, та компенсувати різницю висоти окремих структур модульного елемента, наприклад, смугових хвилеводів індукційної котушки і корпусу з прес-маси. Особлива перевага полягає у тому, що допуски на розмір та на відхилення від заданого положення, обумовлені технологією виготовлення, можна вирівняти за допомогою рідкої фази вирівнювального матеріалу. Після нанесення вирівнювального матеріалу можна забезпечити його тверднення під дією теплоти або світла. Якщо вирівнювальним матеріалом є лак, що твердне під впливом ультрафіолетових променів, шляхом короточасного опромінювання від одного чи кількох джерел світла, з довжиною хвилі переважно в ультрафіолетовому діапазоні, можна забезпечити довговічне твердіння і, внаслідок цього, достатню механічну міцність вирівнювального шару. При цьому переважно щонайменше один відрізок верхньої та/або нижньої пластини корпусу картки, що відповідає місцю розташування модульного елемента, виготовляється з матеріалу, прозорого для світлового променя, або щонайменше такого, який пропускає світло. Зокрема, для виготовлення верхньої та/або нижньої пластин корпусу картки слід переважно використовувати непігментовані, високоаморфні тонкі плівки з термопласту.

Для утворення вирівнювального шару, що дуже швидко полімерізується, придатні, зокрема, епоксидні матеріали, які тверднуть під впливом ультрафіолетових променів, із додатковим катіоноактивним твердінням. Вони тверднуть, наприклад, менше ніж за 60 секунд і тому придатні для серійного виготовлення інформаційних карток. При цьому реакції з високою кінетичною енергією відбуваються внаслідок присутності в епоксидному матеріалі індикаторів, наприклад, SbF_6 , що ініціюють катіоноактивний процес. Епоксидні смоли, що тверднуть під впливом ультрафіолетових променів та катіоноактивних процесів, можуть бути однокомпонентними, причому немає потреби у змішуванні окремих складових частин, пов'язаному з витратами. У порівнянні з цим тривалість процесу тверднення має підпорядковане значення.

З урахуванням технологічних переваг способу ламінування, несучу пластину для модульного елемента, розміщену між верхньою та нижньою пластинами корпусу картки, можна виробляти з такого ж термопластичного матеріалу, що й ці пластини. Тому в особливо переважному варіанті втілення винаходу передбачається, що верхня та/або нижня пластини корпусу картки та/або несуча пластини виконуються з термопластичного матеріалу, зокрема полівінілхлориду, полікарбонату, поліпропілену, акрил-бутадієн-стиролу та/або поліаміду. У тому разі, якщо несуча пластини або плівка також виробляється з того самого термопласту, лак, що використовується як матеріал для утворення вирівнювального шару, який твердне під впливом ультрафіолетових променів, за своїми ділатермічними характеристиками (відносними змінами просторових розмірів твердих тіл під впливом температури) має відповідати матеріалу несучої пластини, для того, щоб у разі нагрівання або охолодження корпусу картки не виникали деформації, обумовлені біморфністю, пов'язаною з різноманітністю формоутворення. Коефіцієнт лінійного розширення ABS дорівнює приблизно 100проміле/К, PVC - від 80 до 150проміле/К, PC - 70проміле/К та PP - від 150 до 200проміле/К. Максимальні коефіцієнти температурного розширення однокомпонентних епоксидних смол, що тверднуть під впливом ультрафіолетових променів, становлять приблизно 80 - 120проміле/К, тобто ці значення дещо нижче за значення для матеріалів, з яких вироблені пластини корпусу картки або несучі пластини, причому всі зазначені величини відповідають

температурному діапазону від 20 до 80°C. Для того, щоб, незважаючи на це, запобігти деформуванню картки після нанесення та ствердіння вирівнювального шару у разі нагрівання або охолодження корпусу картки, жорсткість матеріалу має бути найменшою. Характеристикою жорсткості матеріалу є модуль Е. Оскільки його важко вимірювати на тонких шарах клеючої речовини, як непрямий визначний параметр можна використовувати твердість. Найнижча твердість таких систем має значення за Шором А 20 (згідно з DIN 53505). Це значення забезпечується шляхом додавання дуже великої кількості агенту гнучкості, наприклад, поліолену. Їхня об'ємна концентрація може дорівнювати об'ємній концентрації смоли у вирівнювальному матеріалі.

Для того, щоб рідка фаза вирівнювального матеріалу не була надто рідкотекучою, оскільки у цьому разі під час нанесення шару вона буде витікати за межі модульного елемента чи несучої пластини і забруднювати пристрій для ламінування, до рідкої фази вирівнювального матеріалу можна додавати засіб для згущування (Tixotropier-), наприклад, поліамідні пасти та воски, або згущувачі. Як згущувачі, слід переважно використовувати аерозіти (Aerosite, зареєстрована торговельна марка), що складаються з аморфного двоокису кремнію - SiO₂.

Інші ознаки, переваги та доцільні рішення задачі винаходу пояснюються в описі прикладу втілення винаходу за допомогою креслень. На них зображено:

на фіг. 1 - схема пристрою згідно з винаходом для виготовлення інформаційної картки та на фіг. 2 - фрагмент схеми пристрою для виготовлення інформаційної картки згідно з іншим прикладом втілення винаходу.

Наведені на фіг. 1 та 2 схеми на прикладі втілення винаходу ілюструють пристрій та спосіб виготовлення інформаційної картки 1, яка має корпус 2, що складається щонайменше з однієї верхньої пластини 3 і щонайменше однієї нижньої пластини 4, зовнішні розміри яких збігаються, а також модульного елемента 5, розміщеного між верхньою 3 і нижньою 4 пластинами корпусу картки, з показаною лише схематично вбудованою електронною схемою 6 для обробки та/або запису персональних даних. Модульний елемент 5 виготовляється відомим способом як окремий конструктивний елемент і, крім вбудованої електронної схеми 6, включає інші компоненти, чітко не зазначені на схемі, зокрема корпус з прес-маси 7, у якому може бути розташований елемент зв'язку, з'єднаний з електронною схемою 6, зокрема індукційна котушка з витками у вигляді смужок. У варіанті втілення винаходу згідно з фіг. 2 окремо виготовлений модульний елемент, крім того, може мати несучу плівку 8, яка жорстко з'єднана з іншими конструктивними елементами модульного елемента 5, і служить, зокрема, для забезпечення механічної міцності індукційної котушки. У кожному разі модульний елемент 5 має зазначені на кресленнях лише схематично виступи 9, 10, розташовані навпроти опірних поверхонь 11, 12 модульного елемента 5, а також пустоти та заглибини, наприклад, кризні та глухі отвори у несучій плівці 8, які на фіг. 2 також лише схематично позначені цифрою 13. Справжні геометричні розміри таких виступів модульного елемента 5 та пустот або заглибин значно менші, ніж наведені на кресленнях 1 та 2. Для заповнення існуючих пустот або заглибин 13 та компенсації висоти виступів 9 та 10 згідно з винаходом під час складання верхньої 3 та нижньої 4 пластин корпусу картки з розташованим між ними модульним елементом 5 з відпускового чи дозувального пристрою 15 у напрямку, позначеному стрілкою з цифрою 16, певними дозами вводиться вирівнювальний матеріал 14, що має, в основному, рідку або щонайменше рідкотекучу консистенцію (див. фіг. 1), і цей вирівнювальний матеріал заповнює всі пустоти та компенсує висоту виступів окремих структур модульного елемента 5 між верхньою 3 та нижньою 4 пластинами корпусу картки. Введення вирівнювального матеріалу 14 здійснюється, як схематично показано, безпосередньо перед відрізком, на якому відбувається ламінування, під час якого для виготовлення корпусу картки 2 окремі пластини корпусу картки і модульний елемент 5 за допомогою пари ламінуючих валиків 17, 18, що переважно підігріваються, зварюються разом під тиском.

У варіанті втілення винаходу вирівнювальний матеріал, а саме лак, що твердне під впливом ультрафіолетових променів, може мати такий склад і фізичні властивості:

Склад:	
Смола, наприклад, циклоаліфатична	20 - 40%
Агент гнучкості	20 - 50%
Фотоініціатор	> 0,5
Згущувач	≤ 10%
Поліамідна паста	≤ 10%

Фізичні властивості:	
В'язкість (при 20 °C)	9000 - 15000мПа. с
Час тверднення (при ультрафіолетовому опроміненні 90мВт/см ²)	≤ 30с
Твердість за Шором	100А
Термостійкість	≥ 150°C
Теплове розширення	80 - 120проміле/К.

Для наступного тверднення вирівнювального матеріалу 14 здійснюється короткочасне опромінювання світлом з потрібною довжиною хвилі, що утворюється відповідним джерелом світла, зазначеним на схемі цифрою 19. Для прискорення процесу тверднення можна підключати додаткові (не зазначені на кресленні) нагрівальні каскади.

У розрізувальному пристрої, позначеному цифрою 20, окремі інформаційні картки 1 розділяються і потім подаються для складання у напрямку, позначеному стрілкою з цифрою 21, у збірному контейнері, тощо.

Приклади втілення винаходу, представлені на фіг. 1 та 2, окремо показують етапи виготовлення корпусу 2 інформаційної картки 1 у разі нанесення текучого вирівнювального матеріалу 14 у вигляді краплин на відрізуку безпосередньо перед першою парою ламінуючих валиків 17, тобто нанесення вирівнювального матеріалу між валиками першої пари. Можливий також інший варіант, і, згідно з способом винаходу, введення вирівнювального матеріалу 14 можна здійснювати шляхом нанесення тонкого, розподіленого на поверхні шару перед відрізком, на якому здійснюється ламінування.

У представлених прикладах втілення винаходу верхня 3 та нижня 4 пластини корпусу картки від подавальних валиків 23 безперервно подаються за допомогою транспортуючих валиків 22, причому можуть бути передбачені схематично зазначені на кресленні фрезерні інструменти 24 для формування виїмки 25 у визначеному місці верхньої пластини 3 та нижньої пластини 4, і цей виріз 25 передбачається для того, щоб прийняти щонайменше деталь модульного елемента 5. Проте, винахід можна успішно застосовувати також для виготовлення інформаційних карток у техніці суцільних аркушів, коли окремі пластини 3, 4 подаються і зварюються між собою як листові ламінати.

Формула винаходу

1. Інформаційна картка (1) з корпусом (2), який складається із щонайменше однієї верхньої пластини (3) і щонайменше однієї нижньої пластини (4), зовнішні розміри яких збігаються, а також модульного елемента (5), розташованого всередині корпусу картки (2) між верхньою 3 та нижньою 4 пластинами, з вбудованою електронною схемою (6) для обробки та/або запису персональної інформації, причому між модульним елементом (5) та верхньою (3) та/або нижньою (4) пластинами корпусу картки розміщений або утворений вирівнювальний шар, яка відрізняється тим, що розміщений або утворений між модульним елементом (5) і верхньою пластиною (3) та/або нижньою пластиною (4) вирівнювальний шар, призначений для заповнення пустот (13) у модульному елементі (5) або пустот між модульним елементом (5) і верхньою пластиною (3) та/або нижньою пластиною (4) та/або для компенсації висоти виступів (9, 10) на поверхні модульного елемента (5), виконаний шляхом нанесення та тверднення спеціального матеріалу (14) рідкої або щонайменше майже рідкої консистенції.

2. Спосіб виготовлення інформаційної картки (1) з корпусом (2) і модульним елементом (5), розміщеним всередині корпусу картки (2), з вбудованою електронною схемою (6) для обробки та запису персональних даних, у такі етапи:

виготовлення модульного елемента (5) як окремого самостійного конструктивного елемента;

забезпечення щонайменше однієї верхньої (3) та щонайменше однієї нижньої (4) пластини корпусу картки;

складання верхньої пластини (3), модульного елемента (5) і нижньої пластини (4) для утворення корпусу (2) інформаційної картки (1), причому між модульним елементом (5) та верхньою (3) та/або нижньою (4) пластинами корпусу картки розміщений або утворений вирівнювальний шар,

який відрізняється тим, що розміщений або утворений між модульним елементом (5) і верхньою пластиною (3) та/або нижньою пластиною (4) вирівнювальний шар, призначений для заповнення пустот (13) у модульному елементі (5) або пустот між модульним елементом (5) і верхньою пластиною (3) та/або нижньою пластиною (4) та/або для компенсації висоти виступів (9, 10) на поверхні модульного елемента (5), виконують шляхом нанесення і тверднення спеціального матеріалу (14) рідкої або щонайменше майже рідкої консистенції.

3. Інформаційна картка або спосіб за пп. 1 або 2, які відрізняються тим, що матеріал (14) вирівнювального шару містить лак, який твердне під дією світлових променів з довжиною хвилі зокрема в ультрафіолетовому діапазоні, а також тим, що щонайменше ділянка верхньої (3) та/або нижньої (4) пластин корпусу картки, яка відповідає місцю розташування модульного елемента (5), виробляється з прозорого для світла матеріалу або щонайменше з такого матеріалу, що пропускає світло.

4. Інформаційна картка або спосіб за пп. 1 або 2, або 3, які відрізняються тим, що вирівнювальний матеріал (14) містить тверднучий під впливом ультрафіолетових променів епоксидний матеріал, здатний до катіоноактивного післятвердіння.

5. Інформаційна картка або спосіб за одним з попередніх пунктів, які відрізняються тим, що дилатермічні характеристики вирівнювального матеріалу (14) і матеріалу верхньої (3) та/або нижньої (4) пластин корпусу картки узгоджені між собою.

6. Інформаційна картка або спосіб за одним з попередніх пунктів, які відрізняються тим, що матеріалом верхньої (3) та/або нижньої (4) пластин корпусу картки та/або несучої пластини є термопласт, зокрема полівінілхлорид, полікарбонат, поліпропілен, акрил-бутадієн-стирол та/або поліамід.

7. Інформаційна картка або спосіб за одним з попередніх пунктів, які відрізняються тим, що до вирівнювального матеріалу (14) доданий агент гнучкості та/або згущувач.

8. Інформаційна картка або спосіб за одним з попередніх пунктів, які відрізняються тим, що для підтримування модульного елемента (5) передбачена несуча пластина, розташована між верхньою (3) та нижньою (4) пластинами корпусу картки.

9. Інформаційна картка або спосіб за одним з попередніх пунктів, які відрізняються тим, що на ділянці верхньої (3) та/або нижньої (4) пластин корпусу картки, що відповідають місцю розташування модульного елемента (5), є виїмка (25), передбачена для розміщення щонайменше деталі модульного елемента (5).

10. Інформаційна картка або спосіб за одним з попередніх пунктів, які відрізняються тим, що модульний елемент (5) містить вбудований елемент зв'язку, зокрема котушку індуктивності.

11. Пристрій для виготовлення інформаційної картки (1) з корпусом (2) і модульним елементом (5) із вбудованою електронною схемою (6) для обробки та запису персональних даних, розташованим всередині корпусу картки (2), причому цей пристрій містить

5 транспортувальний засіб (22) для подачі щонайменше однієї верхньої (3) та щонайменше однієї нижньої (4) пластин корпусу картки для складання корпусу картки (2);

складальний засіб (17, 18) для складання та зіставлення верхньої (3) і нижньої (4) пластин і модульного елемента (5),

який відрізняється наявністю

10 - відпускнуго чи дозувального засобу (15) для нанесення шару з вирівнювального матеріалу (14) для заповнення пустот (13) між модульним елементом (5) та верхньою (3) та/або нижньою (4) пластинами корпусу картки та/або для компенсації виступів (9, 10) на поверхні модульного елемента (5) та

- засобу (19) для тверднення матеріалу (14) вирівнювального шару.

12. Пристрій за п. 11, який відрізняється тим, що засіб для тверднення має джерело випромінювання (19) для генерування променів з довжиною хвилі зокрема в ультрафіолетовому діапазоні.

13. Пристрій за п. 11 або 12, який відрізняється тим, що передбачений засіб (24) для утворення виїмки (25) на ділянці верхньої (3) та/або нижньої (4) пластини корпусу картки (2), що відповідає місцю розташування модульного елемента (5).

20

25

30

35

40

45

50

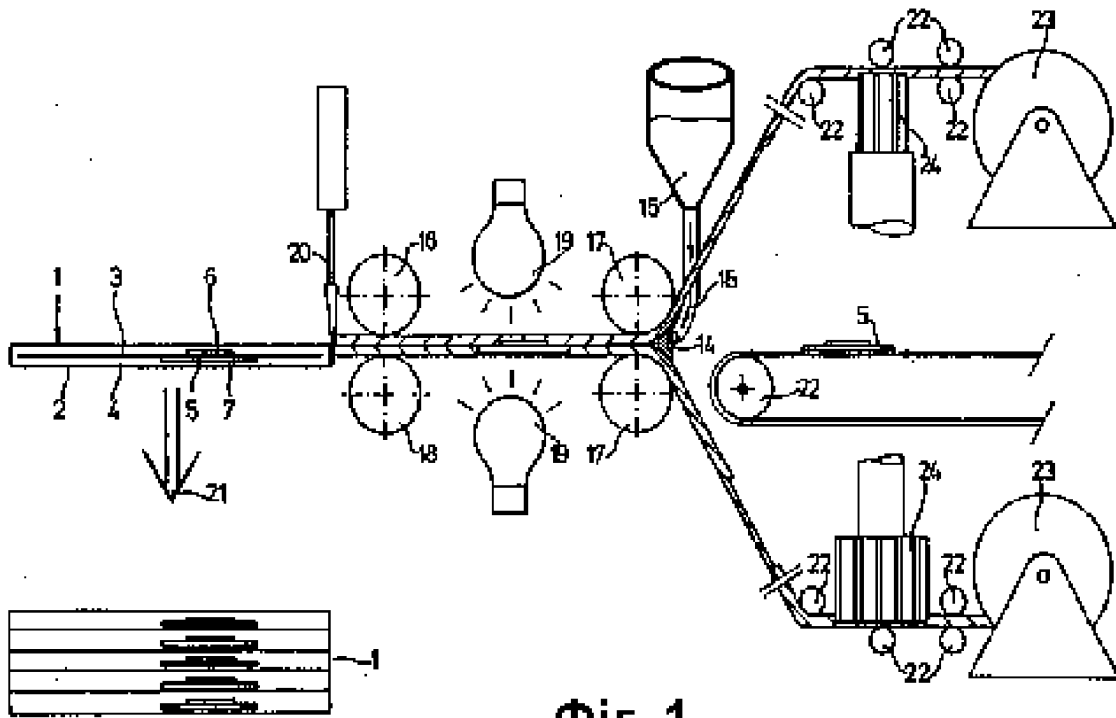
55

60

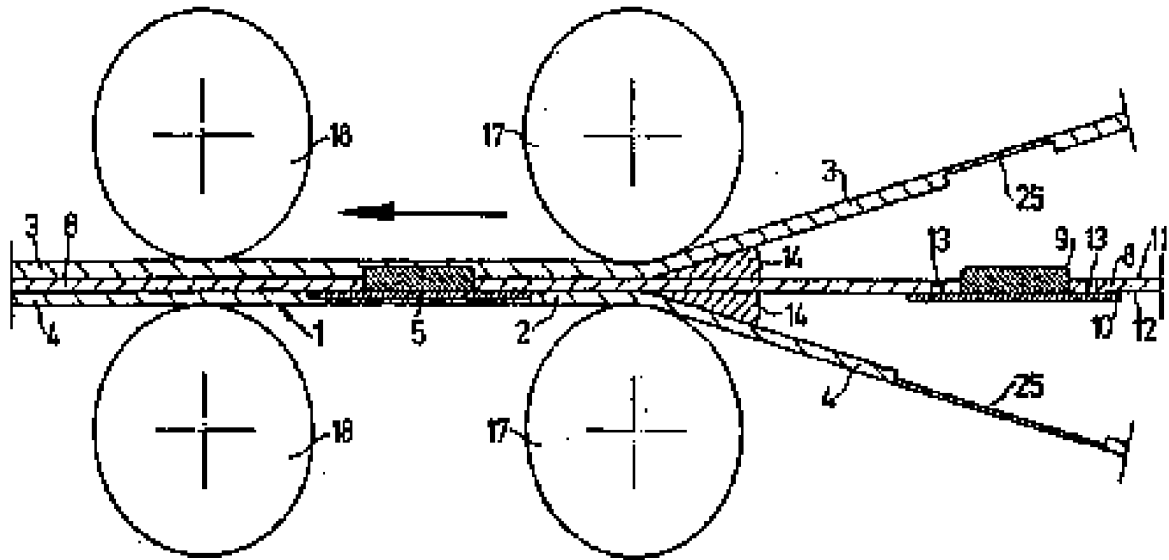
65

U A 4 6 0 8 8 C 2

U A 4 6 0 8 8 C 2



Фиг. 1



Фиг. 2

Офіційний бюлетень "Промислова власність". Книга 1 "Винаходи, корисні моделі, топографії інтегральних мікросхем", 2002, N 5, 15.05.2002. Державний департамент інтелектуальної власності Міністерства освіти і науки України.