



(12) 实用新型专利

(10) 授权公告号 CN 222433473 U

(45) 授权公告日 2025. 02. 07

(21) 申请号 202420750647.5

(22) 申请日 2024.04.12

(73) 专利权人 周口鑫农生物科技有限公司

地址 466700 河南省周口市淮阳区白楼镇
陶河村020号

(72) 发明人 陈腾飞 孙梦 王彩霞

(74) 专利代理机构 郑州甘源知识产权代理事务
所(特殊普通合伙) 41248

专利代理师 王涛

(51) Int. Cl.

B65G 47/90 (2006.01)

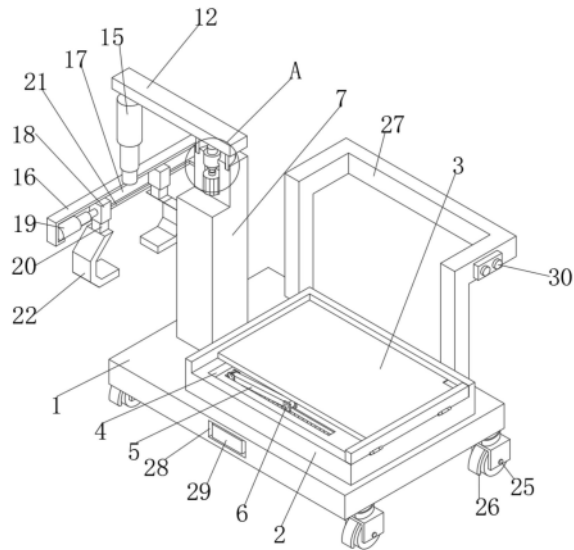
权利要求书2页 说明书5页 附图4页

(54) 实用新型名称

一种化肥成品搬运机

(57) 摘要

本实用新型公开了一种化肥成品搬运机,属于袋装化肥成品搬运技术领域,其中包括支撑座、装料斗和放料板,所述装料斗固定连接在支撑座上表面,所述放料板通过销轴活动连接在装料斗内部,所述装料斗内部开设有收纳仓,所述装料斗内部设置有倾倒机构,所述倾倒机构包括转换仓,所述转换仓内部固定连接有正反电机,其有益效果是,该一种化肥成品搬运机,通过设置倾倒机构,当人们对袋装化肥进行卸料时,只需要通过控制开关打开正反电机,在第一锥齿轮和第二锥齿轮的啮合下,带动了螺纹柱转动,在螺纹柱、螺纹帽和传动杆的配合下,使得放料板能够倾斜,方便了人们对袋装化肥进行卸料,提高了人们的工作效率,提高了该装置的实用性。



1. 一种化肥成品搬运机,包括支撑座(1)、装料斗(2)和放料板(3),其特征在于:所述装料斗(2)固定连接在支撑座(1)上表面,所述放料板(3)通过销轴活动连接在装料斗(2)内部,所述装料斗(2)内部开设有收纳仓(4),所述装料斗(2)内部设置有倾倒机构(5),所述倾倒机构(5)包括转换仓(501),所述转换仓(501)内部固定连接有正反电机(502),所述正反电机(502)的输出轴一端固定连接有第一转轴(503),所述转换仓(501)内部固定连接有第一轴承(504),所述第一转轴(503)另一端穿设在第一轴承(504)内部,所述第一转轴(503)表面固定连接有第一锥齿轮(505),所述装料斗(2)内部开设有传动仓(506),所述传动仓(506)表面穿设有第二轴承(507),所述第二轴承(507)内部穿设有第二转轴(508),所述第二转轴(508)一端固定连接有第二锥齿轮(509),所述第一锥齿轮(505)和第二锥齿轮(509)之间相互啮合,所述第二转轴(508)另一端固定连接有螺纹柱(510),所述螺纹柱(510)另一端固定连接有第三转轴(511),所述传动仓(506)内部固定连接有第三轴承(512),所述第三转轴(511)另一端穿设在第三轴承(512)内部,所述螺纹柱(510)表面螺纹连接有螺纹帽(513),所述螺纹帽(513)侧面固定连接有第一固定块(514),所述收纳仓(4)表面开设有第一运动槽(515),所述第一固定块(514)穿设在第一运动槽(515)内部,所述第一固定块(514)侧面通过销轴活动连接有传动杆(516),所述传动仓(506)、螺纹柱(510)和螺纹帽(513)各有两个,并且对称设置在装料斗(2)内部。

2. 根据权利要求1所述的一种化肥成品搬运机,其特征在于:所述放料板(3)下表面固定连接第二固定块(6),所述传动杆(516)另一端通过销轴活动连接在第二固定块(6)侧面,所述第二固定块(6)共有两个,并且对称设置在放料板(3)下表面。

3. 根据权利要求1所述的一种化肥成品搬运机,其特征在于:所述支撑座(1)上表面固定连接支撑柱(7),所述支撑柱(7)内部开设有机动仓(8),所述机动仓(8)内部固定连接有伺服电机(9),所述支撑柱(7)表面穿设有第四轴承(10),所述伺服电机(9)的输出轴一端固定连接有第四转轴(11),所述第四转轴(11)另一端穿设在第四轴承(10)内部,所述第四转轴(11)远离支撑柱(7)的一端固定连接有转板(12),所述支撑柱(7)表面开设有圆形滑槽(13),所述圆形滑槽(13)内部滑动连接有滑块(14),所述滑块(14)另一端固定连接在转板(12)下表面,所述滑块(14)共有两个,并且对称设置在圆形滑槽(13)内部。

4. 根据权利要求3所述的一种化肥成品搬运机,其特征在于:所述转板(12)下表面固定连接第一液压推杆(15),所述第一液压推杆(15)下表面固定连接支撑板(16),所述支撑板(16)内部开设有运动仓(17),所述运动仓(17)内部设置有运动块(18),所述运动仓(17)内部固定连接有第二液压推杆(19),所述第二液压推杆(19)另一端固定连接在运动块(18)侧面,所述运动块(18)下表面固定连接连接块(20),所述支撑板(16)下表面开设有第二运动槽(21),所述连接块(20)穿设在第二运动槽(21)内部,所述连接块(20)下端固定连接夹板(22),所述夹板(22)共有两个,并且对称设置在支撑板(16)下端。

5. 根据权利要求1所述的一种化肥成品搬运机,其特征在于:所述装料斗(2)侧面通过合页连接有挡板(23),所述挡板(23)表面设置有固定卡块(24)。

6. 根据权利要求1所述的一种化肥成品搬运机,其特征在于:所述支撑座(1)下表面固定连接万向轮(25),所述万向轮(25)侧面设置有刹车片(26),所述支撑座(1)上表面固定连接推架(27),所述万向轮(25)共有四个,并且呈矩形设置在支撑座(1)下表面。

7. 根据权利要求6所述的一种化肥成品搬运机,其特征在于:所述支撑座(1)内部开设

有储能仓(28),所述储能仓(28)内部固定连接有蓄电池(29),所述推架(27)侧面固定连接
有控制开关(30)。

一种化肥成品搬运机

技术领域

[0001] 本实用新型涉及袋装化肥成品搬运技术领域,更具体地说,它涉及一种化肥成品搬运机。

背景技术

[0002] 有机袋装化肥在生产完毕之后均需要对其包装之后再销售,有机袋装化肥的包装通常采用袋装的形式,在包装完毕之后,需要对其进行转运,这就需要使用到转运的工具,目前的转运工具通常是工作人员通过手推车进行转运,需要工作人员手动将需要进行转运的袋装有机袋装化肥放置到手推车上,在转运到指定位置之后,再通过工作人员将手推车上的有机袋装化肥卸下。

[0003] 现有的化肥成品搬运机不方便将袋装化肥进行卸料,使得工作人员会耗费较长的时间去卸货,导致袋装化肥的转运效率很低。对此,我们提出了一种化肥成品搬运机。

实用新型内容

[0004] 要解决的技术问题

[0005] 针对现有技术存在的不足,本实用新型的目的在于提供一种化肥成品搬运机,其具有方便对袋装化肥进行卸料的特点。

[0006] 技术方案

[0007] 为实现上述目的,本实用新型提供了一种化肥成品搬运机,包括支撑座、装料斗和放料板,所述装料斗固定连接在支撑座上表面,所述放料板通过销轴活动连接在装料斗内部,所述装料斗内部开设有收纳仓,所述装料斗内部设置有倾倒机构,所述倾倒机构包括转换仓,所述转换仓内部固定连接有正反电机,所述正反电机的输出轴一端固定连接有第一转轴,所述转换仓内部固定连接有第一轴承,所述第一转轴另一端穿设在第一轴承内部,所述第一转轴表面固定连接有第一锥齿轮,所述装料斗内部开设有传动仓,所述传动仓表面穿设有第二轴承,所述第二轴承内部穿设有第二转轴,所述第二转轴一端固定连接有第二锥齿轮,所述第一锥齿轮和第二锥齿轮之间相互啮合,所述第二转轴另一端固定连接有螺纹柱,所述螺纹柱另一端固定连接有第三转轴,所述传动仓内部固定连接有第三轴承,所述第三转轴另一端穿设在第三轴承内部,所述螺纹柱表面螺纹连接有螺纹帽,所述螺纹帽侧面固定连接有第一固定块,所述收纳仓表面开设有第一运动槽,所述第一固定块穿设在第一运动槽内部,所述第一固定块侧面通过销轴活动连接有传动杆,所述传动仓、螺纹柱和螺纹帽各有两个,并且对称设置在装料斗内部。

[0008] 使用本技术方案的一种化肥成品搬运机时,通过设置倾倒机构,当人们要对袋装化肥进行卸料时,只需要通过控制开关打开正反电机,在第一锥齿轮和第二锥齿轮的啮合下,带动了螺纹柱转动,在螺纹柱、螺纹帽和传动杆的配合下,使得放料板能够倾斜,方便了人们对袋装化肥进行卸料,提高了人们的工作效率,提高了该装置的实用性。

[0009] 进一步地,所述放料板下表面固定连接有第二固定块,所述传动杆另一端通过销

轴活动连接在第二固定块侧面,所述第二固定块共有两个,并且对称设置在放料板下表面。

[0010] 进一步地,所述支撑座上表面固定连接有机动仓,所述支撑柱内部开设有有机动仓,所述机动仓内部固定连接有机动电机,所述支撑柱表面穿设有第四轴承,所述有机动电机的输出轴一端固定连接有机动转轴,所述有机动转轴另一端穿设在第四轴承内部,所述有机动转轴远离支撑柱的一端固定连接有机动转板,所述支撑柱表面开设有圆形滑槽,所述圆形滑槽内部滑动连接有滑块,所述滑块另一端固定连接在有机动转板下表面,所述滑块共有两个,并且对称设置在圆形滑槽内部。

[0011] 进一步地,所述有机动转板下表面固定连接有机动第一液压推杆,所述有机动第一液压推杆下表面固定连接有机动支撑板,所述有机动支撑板内部开设有有机动运动仓,所述有机动运动仓内部设置有有机动运动块,所述有机动运动仓内部固定连接有机动第二液压推杆,所述有机动第二液压推杆另一端固定连接在有机动运动块侧面,所述有机动运动块下表面固定连接有机动连接块,所述有机动支撑板下表面开设有有机动第二运动槽,所述有机动连接块穿设在有机动第二运动槽内部,所述有机动连接块下端固定连接有机动夹板,所述有机动夹板共有两个,并且对称设置在有机动支撑板下端。

[0012] 进一步地,所述装料斗侧面通过合页连接有挡板,所述挡板表面设置有固定卡块。

[0013] 进一步地,所述支撑座下表面固定连接有机动万向轮,所述有机动万向轮侧面设置有有机动刹车片,所述支撑座上表面固定连接有机动推架,所述有机动万向轮共有四个,并且呈矩形设置在支撑座下表面。

[0014] 进一步地,所述支撑座内部开设有储能仓,所述储能仓内部固定连接有机动蓄电池,所述有机动推架侧面固定连接有机动控制开关。

[0015] 有益效果

[0016] 综上所述,本实用新型具有以下有益效果:

[0017] 1、该一种化肥成品搬运机,通过设置倾倒机构,当人们要对袋装化肥进行卸料时,只需要通过控制开关打开正反电机,在第一锥齿轮和第二锥齿轮的啮合下,带动了螺纹柱转动,在螺纹柱、螺纹帽和传动杆的配合下,使得放料板能够倾斜,方便了人们对袋装化肥进行卸料,提高了人们的工作效率,提高了该装置的实用性;

[0018] 2、该一种化肥成品搬运机,通过设置有机动电机、圆形滑槽和滑块,当人们要将袋装化肥放置到装料斗中时,只需要通过控制开关打开有机动电机,在圆形滑槽和滑块的配合下,带动有机动转板转动,从而方便了人们将袋装化肥转动到装料斗上端进行装料工作,减轻了人们的工作强度,提高了该装置的实用性;

[0019] 3、该一种化肥成品搬运机,通过设置有机动第一液压推杆、有机动第二液压推杆和有机动夹板,当人们要对袋装化肥进行夹持时,只需要通过控制开关控制有机动第一液压推杆伸缩,从而使得有机动夹板能够与袋装化肥处于同一平面,再通过控制开关控制有机动第二液压推杆伸缩,从而带动有机动夹板进行移动,在有机动夹板的作用下,对袋装化肥进行夹持,方便了人们对袋装化肥进行装料,提高了该装置的实用性。

附图说明

[0020] 为了更清楚的说明本实用新型具体实施方式或现有技术中的技术方案,下面将对具体实施方式或现有技术中描述所需要使用的附图作简单地介绍,显而易见地,下面描述中的附图仅仅是本实用新型的一种实施方式,对于本领域普通技术人员来说,在不付出创

造性劳动的前提下,还可以根据这些附图获得其他的附图。

[0021] 图1为本实用新型正视立体剖视的结构示意图;

[0022] 图2为本实用新型正视立体的结构示意图;

[0023] 图3为本实用新型倾倒机构立体放大的结构示意图;

[0024] 图4为图1中A处放大的结构示意图。

[0025] 附图中的标记为:

[0026] 1、支撑座;2、装料斗;3、放料板;4、收纳仓;5、倾倒机构;501、转换仓;502、正反电机;503、第一转轴;504、第一轴承;505、第一锥齿轮;506、传动仓;507、第二轴承;508、第二转轴;509、第二锥齿轮;510、螺纹柱;511、第三转轴;512、第三轴承;513、螺纹帽;514、第一固定块;515、第一运动槽;516、传动杆;6、第二固定块;7、支撑柱;8、机动仓;9、伺服电机;10、第四轴承;11、第四转轴;12、转板;13、圆形滑槽;14、滑块;15、第一液压推杆;16、支撑板;17、运动仓;18、运动块;19、第二液压推杆;20、连接块;21、第二运动槽;22、夹板;23、挡板;24、固定卡块;25、万向轮;26、刹车片;27、推架;28、储能仓;29、蓄电池;30、控制开关。

具体实施方式

[0027] 为使本实用新型实现的技术手段、创作特征、达成目的与功效易于明白了解,下面对本实用新型具体实施方式中的技术方案进行清楚、完整的描述,以进一步阐述本实用新型,显然,所描述的具体实施方式仅仅是本实用新型的一部分实施方式,而不是全部的样式。

[0028] 实施例:

[0029] 以下结合附图1-4对本实用新型作进一步详细说明。

[0030] 请参阅图1-4,本实用新型提供一种技术方案:一种化肥成品搬运机,包括支撑座1、装料斗2和放料板3,装料斗2固定连接在支撑座1上表面,放料板3通过销轴活动连接在装料斗2内部,装料斗2内部开设有收纳仓4,装料斗2内部设置有倾倒机构5,倾倒机构5包括转换仓501,转换仓501内部固定连接有正反电机502,正反电机502的输出轴一端固定连接有第一转轴503,转换仓501内部固定连接有第一轴承504,第一转轴503另一端穿设在第一轴承504内部,第一转轴503表面固定连接有第一锥齿轮505,装料斗2内部开设有传动仓506,传动仓506表面穿设有第二轴承507,第二轴承507内部穿设有第二转轴508,第二转轴508一端固定连接有第二锥齿轮509,第一锥齿轮505和第二锥齿轮509之间相互啮合,第二转轴508另一端固定连接有螺纹柱510,螺纹柱510另一端固定连接有第三转轴511,传动仓506内部固定连接有第三轴承512,第三转轴511另一端穿设在第三轴承512内部,螺纹柱510表面螺纹连接有螺纹帽513,螺纹帽513侧面固定连接有第一固定块514,收纳仓4表面开设有第一运动槽515,第一固定块514穿设在第一运动槽515内部,第一固定块514侧面通过销轴活动连接有传动杆516,传动仓506、螺纹柱510和螺纹帽513各有两个,并且对称设置在装料斗2内部。

[0031] 通过采用上述技术方案,该一种化肥成品搬运机,通过设置倾倒机构5,当人们对袋装化肥进行卸料时,只需要通过控制开关30打开正反电机502,在第一锥齿轮505和第二锥齿轮509的啮合下,带动了螺纹柱510转动,在螺纹柱510、螺纹帽513和传动杆516的配合下,使得放料板3能够倾斜,方便了人们对袋装化肥进行卸料,提高了人们的工作效率,提

高了该装置的实用性。

[0032] 具体的,放料板3下表面固定连接有第二固定块6,传动杆516另一端通过销轴活动连接在第二固定块6侧面,第二固定块6共有两个,并且对称设置在放料板3下表面。

[0033] 具体的,支撑座1上表面固定连接有支撑柱7,支撑柱7内部开设有机动仓8,机动仓8内部固定连接有伺服电机9,支撑柱7表面穿设有第四轴承10,伺服电机9的输出轴一端固定连接有第四转轴11,第四转轴11另一端穿设在第四轴承10内部,第四转轴11远离支撑柱7的一端固定连接有转板12,支撑柱7表面开设有圆形滑槽13,圆形滑槽13内部滑动连接有滑块14,滑块14另一端固定连接在转板12下表面,滑块14共有两个,并且对称设置在圆形滑槽13内部。

[0034] 通过采用上述技术方案,该一种化肥成品搬运机,通过设置伺服电机9、圆形滑槽13和滑块14,当人们要将袋装化肥放置到装料斗2中时,只需要通过控制开关30打开伺服电机9,在圆形滑槽13和滑块14的配合下,带动转板12转动,从而方便了人们将袋装化肥转动到装料斗2上端进行装料工作,减轻了人们的工作强度,提高了该装置的实用性。

[0035] 具体的,转板12下表面固定连接有第一液压推杆15,第一液压推杆15下表面固定连接在支撑板16,支撑板16内部开设有运动仓17,运动仓17内部设置有运动块18,运动仓17内部固定连接有第二液压推杆19,第二液压推杆19另一端固定连接在运动块18侧面,运动块18下表面固定连接在连接块20,支撑板16下表面开设有第二运动槽21,连接块20穿设在第二运动槽21内部,连接块20下端固定连接在夹板22,夹板22共有两个,并且对称设置在支撑板16下端。

[0036] 通过采用上述技术方案,该一种化肥成品搬运机,通过设置第一液压推杆15、第二液压推杆19和夹板22,当人们要对袋装化肥进行夹持时,只需要通过控制开关30控制第一液压推杆15伸缩,从而使得夹板22能够与袋装化肥处于同一平面,再通过控制开关30控制第二液压推杆19伸缩,从而带动夹板22进行移动,在夹板22的作用下,对袋装化肥进行夹持,方便了人们对袋装化肥进行装料,提高了该装置的实用性。

[0037] 具体的,装料斗2侧面通过合页连接有挡板23,挡板23表面设置有固定卡块24。

[0038] 具体的,支撑座1下表面固定连接在万向轮25,万向轮25侧面设置有刹车片26,支撑座1上表面固定连接在推架27,万向轮25共有四个,并且呈矩形设置在支撑座1下表面。

[0039] 具体的,支撑座1内部开设有储能仓28,储能仓28内部固定连接有蓄电池29,推架27侧面固定连接在控制开关30。

[0040] 本实用新型的工作原理为:当人们要进行工作时,只需要推动推架27,在万向轮25的配合下,方便了该装置进行移动,当到达工作位置后,将万向轮25侧面的刹车片26调整至刹车状态即可,保证了该装置能有一个稳定的工作状态,当人们要对袋装化肥进行夹持时,只需要通过控制开关30控制第一液压推杆15伸缩,从而推动支撑板16进行移动,当夹板22到达合适位置后,通过控制开关30控制第二液压推杆19伸缩,从而带动夹板22移动,使得夹板22可以对袋装化肥进行夹持,再通过控制开关30控制第一液压推杆15收缩,从而将袋装化肥抬高,再通过控制开关30控制伺服电机9开启,在圆形滑槽13和滑块14的作用下,带动转板12转动,从而将袋装化肥移动至装料斗2上方,再松开夹板22即可完成对袋装化肥的装料工作,当人们要进行卸料时,只需要打开固定卡块24,再打开挡板23,再通过控制开关30控制正反电机502开启,从而带动第一锥齿轮505转动,在第一锥齿轮505和第二锥齿轮509

的啮合下,带动螺纹柱510转动,在螺纹柱510和螺纹帽513的配合下,带动了传动杆516进行移动,从而带动放料板3转动,使得放料板3能够对袋装化肥进行倾倒,完成卸料工作。

[0041] 本具体实施例仅仅是对本实用新型的解释,其并不是对本实用新型的限制,本领域技术人员在阅读完本说明书后可以根据需要对本实施例做出没有创造性贡献的修改,但只要在本实用新型的权利要求范围内都受到专利法的保护。

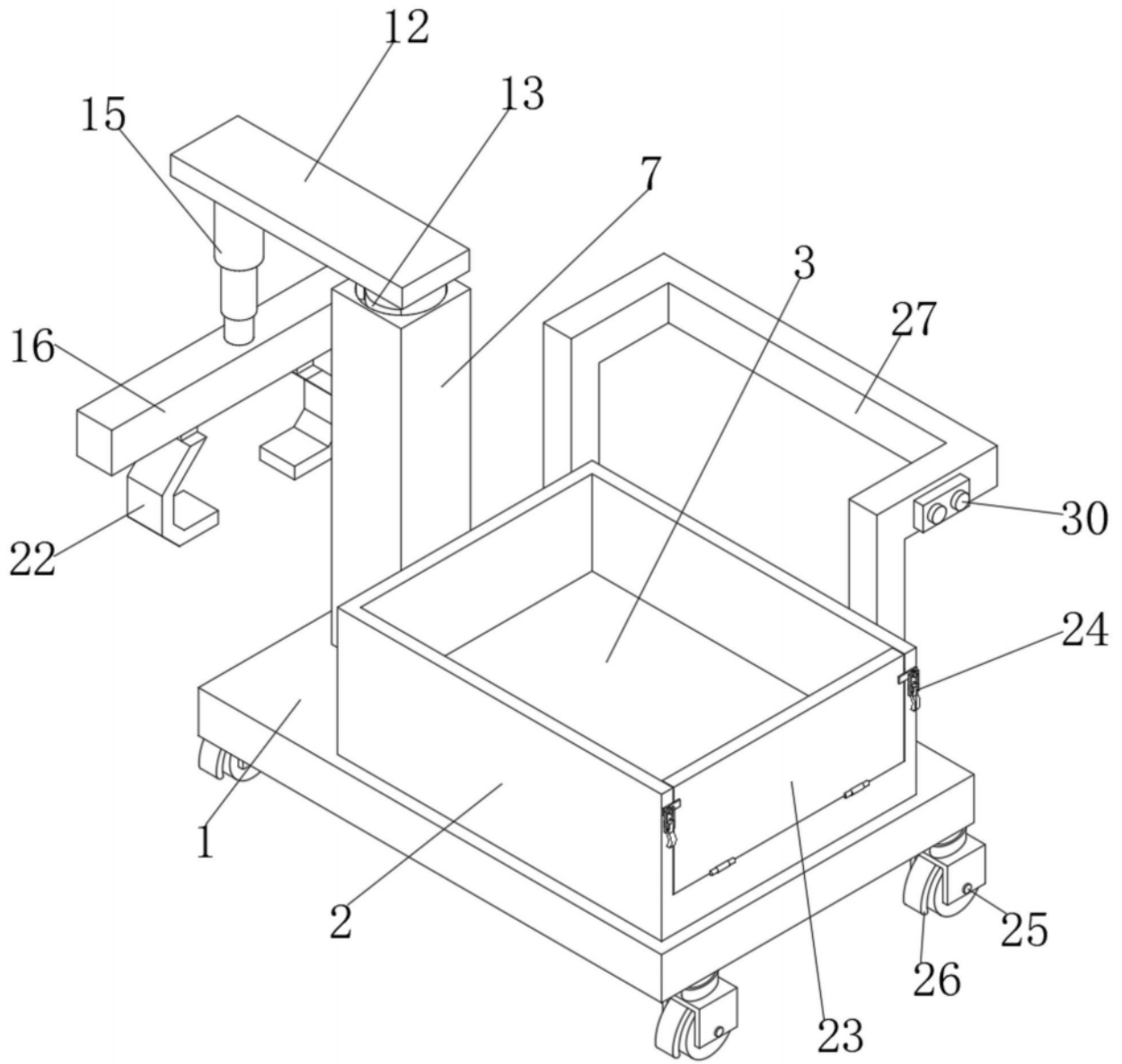


图2

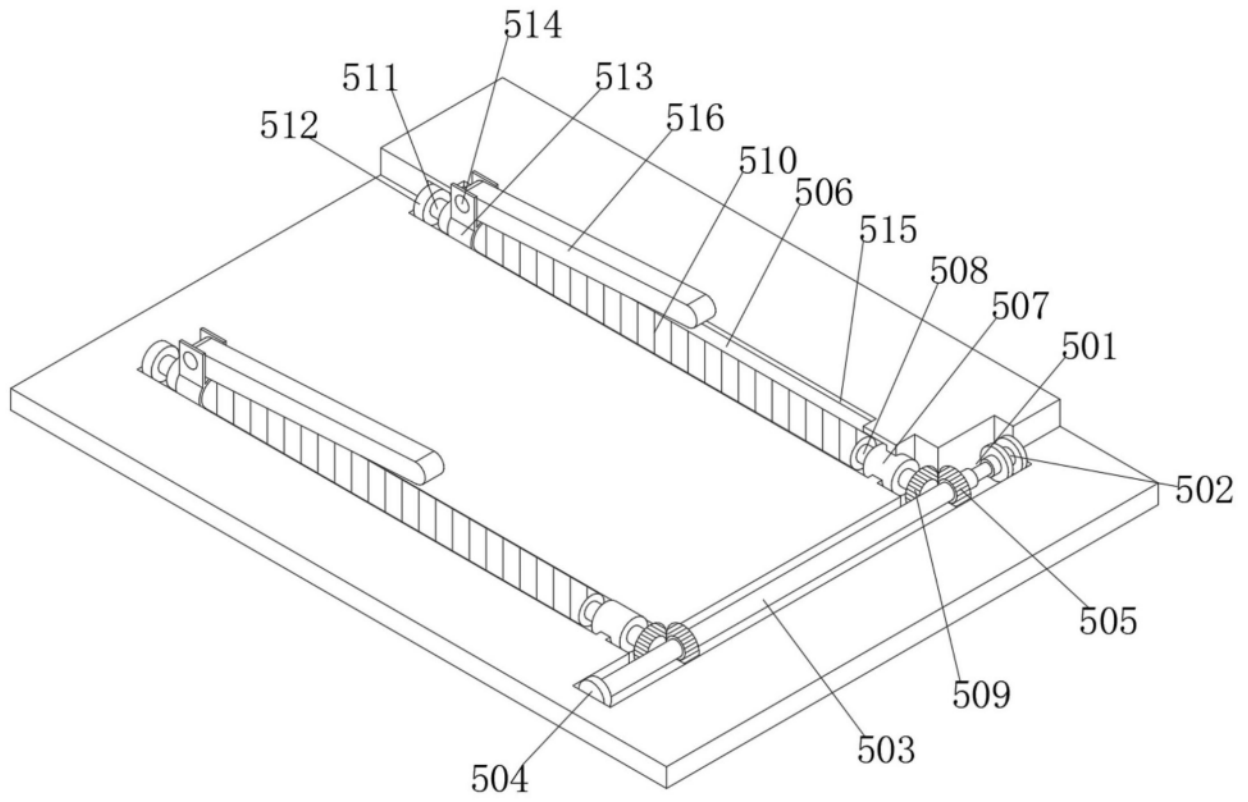


图3

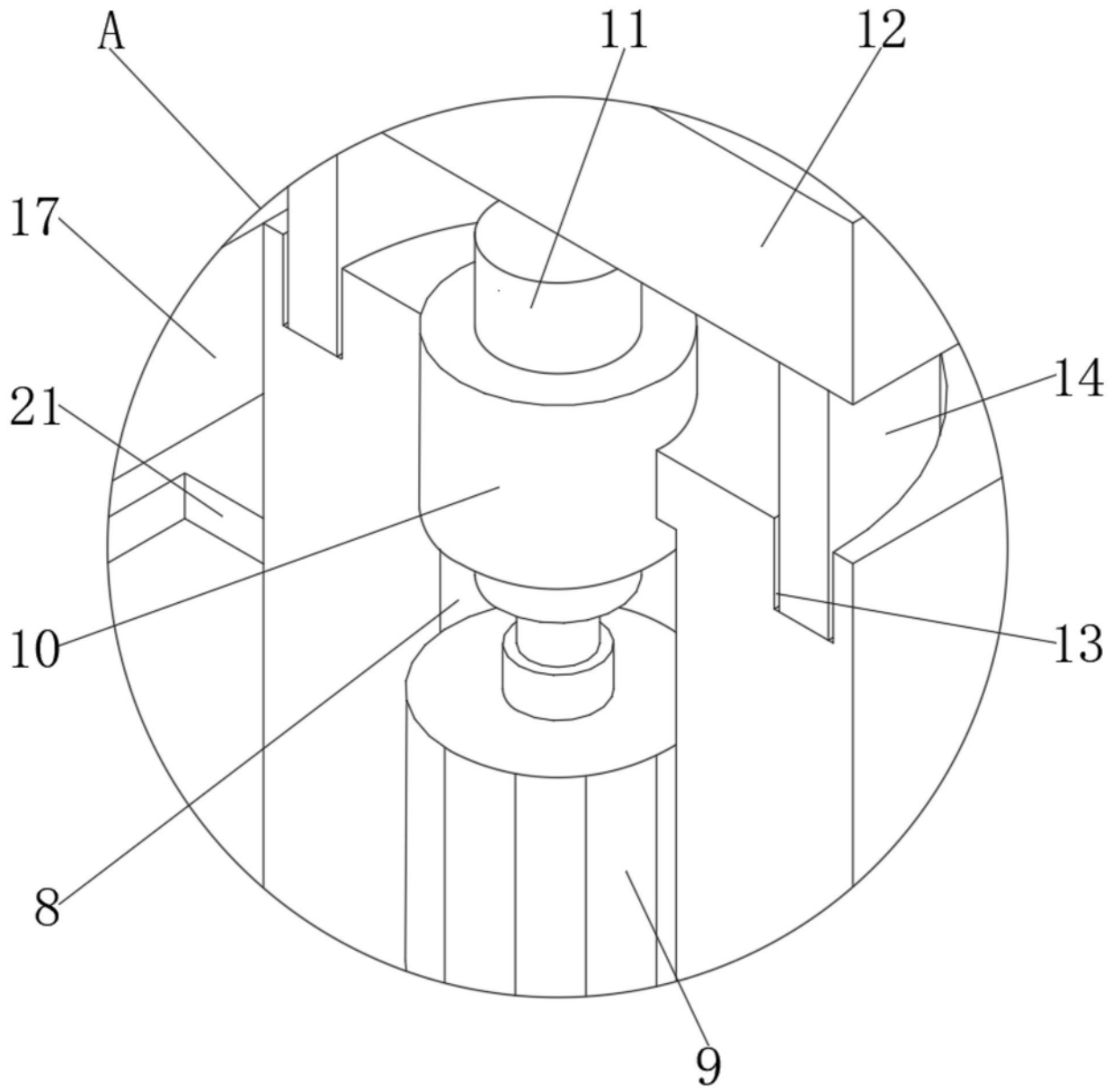


图4