

E 04 B

Ans.nr.: 5563/83

Indleveret: 02 dec 1983

Løbedag: 02 dec 1983

Alm. tilgængelig: 04 jun 1984

Prioritet: 03 dec 1982 GB 8234640

***WARD BROTHERS (SHERBURN) LIMITED;
Malton, GB.**

**Opfinder: Malcolm Robert *Wallis; GB, Graham
Kenneth *Raven; GB, Anton Robert *Frederik-
sen; GB.**

**Fuldmægtig: Ingeniørfirmaet Lehmann & Ree
Tag, væg eller gulvkonstruktion**

5563-83

SAMMENDRAG

En tag, væg eller gulvkonstruktion der mindst omfatter to konstruktionsorganer (10) samt en ås (12), der er understøttet af og som strækker sig mellem konstruktionsorganerne (10) og som er forbundet til disse ved hjælp af klamper (13), idet der er fastgjort en klampe (13) på hver af de to konstruktionsorganer (10). For at tilvejebringe en konstruktion som den nævnte, som er billigere at fremstille end de hidtil kendte, omfatter åsen (12) et koldvalset profil med et par parallelle modstillede flanger (15a, 15b), som hver har en indadbøjet læbe (16a, 16b) ved deres ene kant og som er indbyrdes forbundne ved hjælp af en vævdel (17) ved deres anden kant. Vævdelen (17) omfatter en midterdel (18), som er vinkelret i forhold til flangerne og som er forbundet med flangerne gennem skrånstillede dele (19a, 19b) samt kantdele af vævet (20a, 20b), der tilvejebringer åsens (12) forbindelse med klamperne (13).

Det således tilvejebragte koldvalsede profil omfatter mindre materiale end det hidtil har været nødvendigt at anvende til opnåelse af samme styrke.

5563-83

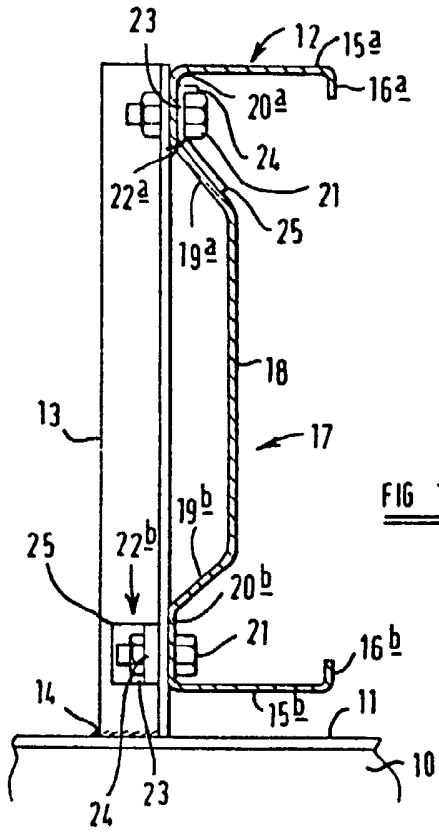


FIG 1

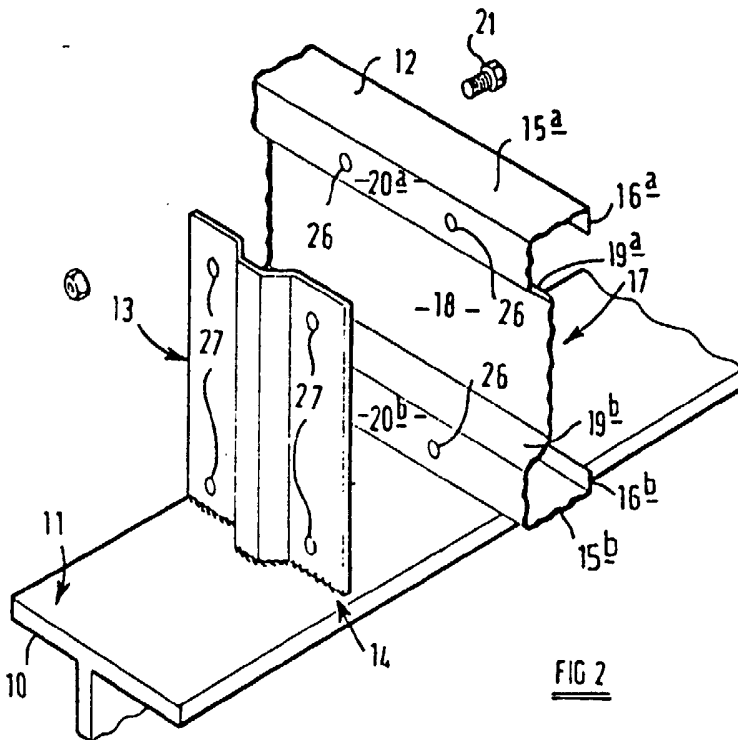


FIG 2