

(19)
(12)

(KR)
(Y1)

(51) 。 Int. Cl. ⁷
E01D 22/00

(45)
(11)
(24)

2002 08 21
20 - 0286071
2002 08 05

(21) 20 - 2002 - 0015601
(22) 2002 05 22
(62) 2002 - 0028356
: 2002 05 22

2002 05 22

(73) 195 - 8

2 271 - 3 12 604

86 11 1002

(72) 2 271 - 3 12 604

86 11 1002

(74)

:

가 :

(54) 가

가

가

가

H-

가 50%

1

1 1 가 .

2 1 가 .

3 2 가 .

4 3 가 .

5 1 3 가 .

6 7 5 A B .

<

1... , 2...

3... , 4... 가

5... , 6...

6'... , 7...

8... , 9... 가

10... 가 , 41, 42...

43... , 45...

가 , 가

가

가 , 가 , 가 , , 가 가 . ,

H- 가 ,가 , H-
 가
 H- 가 가
 가
 H- 가 가
 가 ,
 가 , 가 가
 ; 가 H- , 1 H- ; H- 1 가 H-
 ; 가 H- ; 1 H- ; 가 H-
 ; H- 1
 가
 가 H- H- .
 ,
 1 1 가 , 2 1 가
 1 2 , (5) (6) (5) ((7)
 7)가 (5) (1) (5) (4)가 .
 가 (4) (6') (1) 가 (4)가 H- (41), 가 H-
 (41) 1 H- (43), H- (43)
 가 H- (42), 1 가 H- (42)
 H- 1
 (2) (3),
 (5 9) .

(6') , (6') 가 (5) H- (41, 42) H-
(43) 가 , 가 (3) ,
(5) (2) (42) (43) 가 (4) (3)

2 , (42) (3) 1 (3)
A (3) B .

3 2 가 , 4 3 가 .

3 4 1 2 1 가 ,
가 가 1 2 , 2 3 가 가 ,
(6')가 1 가 가 2 가 가 ,
4 2 가 (1) 가 . 3

5 1 3 가 6 7 5 A B .

5 가 (5)
가 (4) 가 H- 가 (4) (41, 42) H- 6 7 , (10)
(43) , 가 (4) (42) (43) (5) , ()
(3) , 가 H- (9) (8) (5) H- (43) . (2)
(5) 가 (9) H- (43) 가 (4) (6')
(6) 가 (4)가 (5) (2) 가
(1) 가 . 6
(42) (43) (45) 가 .
가 가 ,

가
가 50% 가 ,
가 가

(57)

1.

가 , 1 가 H- ;

가 H- 1 H- ;

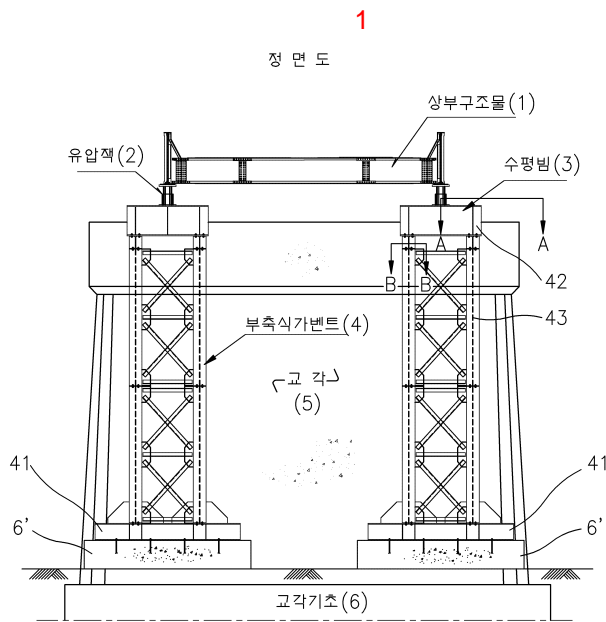
H- 가 H- ;

1 가 H- ;

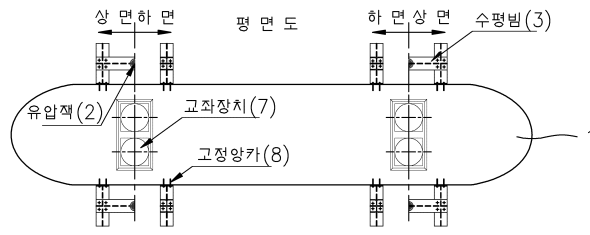
H- 1
가 .

2.

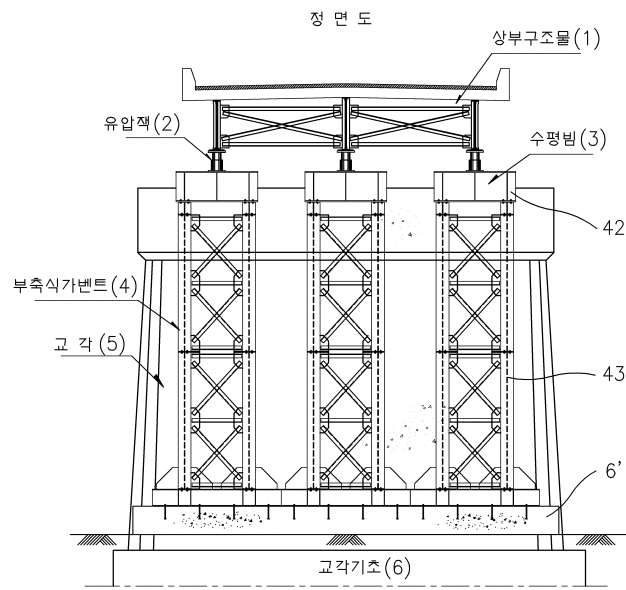
1 , 가 H- H-
가 .



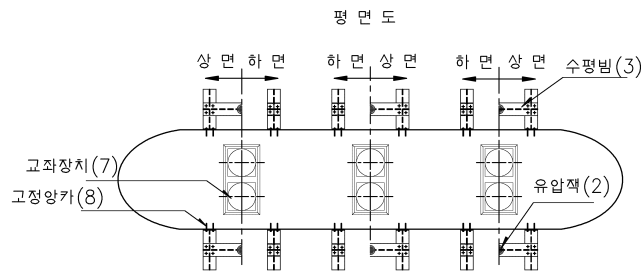
2



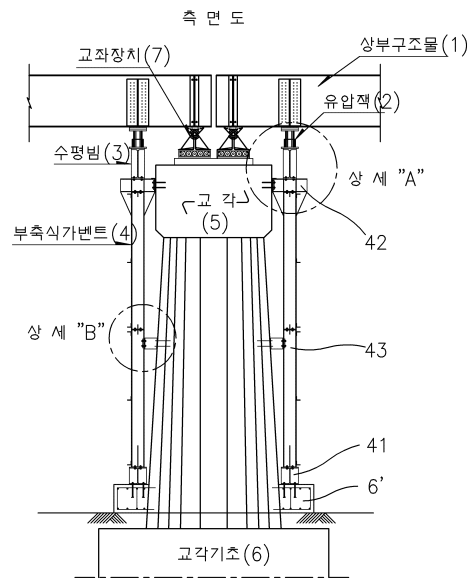
3



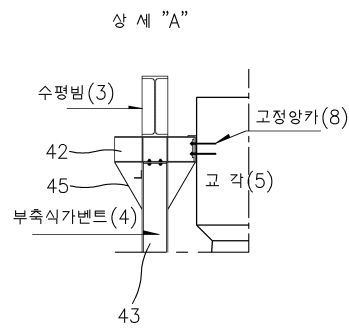
4



5



6



7

