



(12)实用新型专利

(10)授权公告号 CN 210267401 U

(45)授权公告日 2020.04.07

(21)申请号 201920741706.1

(22)申请日 2019.05.22

(73)专利权人 广东美林达环境服务有限公司  
地址 519000 广东省珠海市香洲区鞍山路  
18号永晟家具城3栋215室

(72)发明人 李军平

(74)专利代理机构 广州高炬知识产权代理有限公司 44376

代理人 杨明辉

(51) Int. Cl.

F24C 15/20(2006.01)

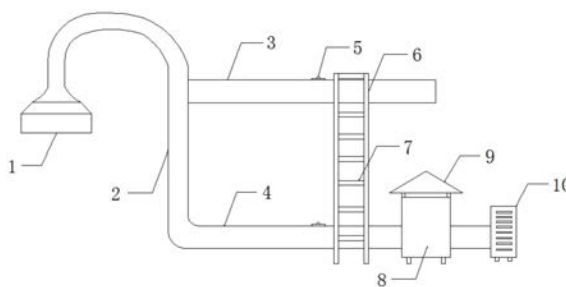
权利要求书1页 说明书3页 附图2页

(54)实用新型名称

一种低空排放的风烟管道净化设备

(57)摘要

本实用新型公开了一种低空排放的风烟管道净化设备,包括集烟罩、风烟管道和油烟净化器,集烟罩的出烟口通过弯管与风烟管道连通,风烟管道垂直落于低空面,且风烟管道的上下端分别连通平行于地面的上烟道和下烟道,且上烟道和下烟道通过安装架与地面固定安装连接,上烟道和下烟道内均插接安装有过滤板,下烟道的末端连接有油烟净化器,油烟净化器通过软管连接室外风机。本实用新型设置有上下双排烟过滤管道,可提高排烟过滤效率,防止油烟在室内累积;过滤板插接到上下排烟管道内,其安装拆卸方便,便于拆卸过滤板进行清洗,防止油烟吸附堵塞过滤板,影响过滤效果和排烟效率。



1. 一种低空排放的风烟管道净化设备,包括集烟罩(1)、风烟管道(2)和油烟净化器(8),其特征在于,所述集烟罩(1)的出烟口通过弯管与风烟管道(2)连通,所述风烟管道(2)垂直落于低空面,且风烟管道(2)的上下端分别连通平行于地面的上烟道(3)和下烟道(4),且上烟道(3)和下烟道(4)通过安装架(6)与地面固定安装连接,所述上烟道(3)和下烟道(4)内均插接安装有过滤板(13),所述下烟道(4)的末端连接有油烟净化器(8),所述油烟净化器(8)通过软管连接室外风机(10)。

2. 根据权利要求1所述的一种低空排放的风烟管道净化设备,其特征在于,所述上烟道(3)和下烟道(4)的顶部均设置有插口(14),且上烟道(3)和下烟道(4)内部设置有与插口(14)连通的插槽(15),所述过滤板(13)通过插口(14)插接于插槽(15)内,且过滤板(13)的顶部设置有顶板(11),所述顶板(11)的顶部设置有把手(5)。

3. 根据权利要求2所述的一种低空排放的风烟管道净化设备,其特征在于,所述过滤板(13)的顶部套装有密封圈(12),所述密封圈(12)卡装于插口(14)内。

4. 根据权利要求1所述的一种低空排放的风烟管道净化设备,其特征在于,所述过滤板(13)由过滤网层(16)和活性炭层(17)组成。

5. 根据权利要求1所述的一种低空排放的风烟管道净化设备,其特征在于,所述安装架(6)包括左支架(18)和右支架(19),所述左支架(18)和右支架(19)上设置有两组对称分布的安装杆(21),所述上烟道(3)和下烟道(4)分别卡装于两组安装杆(21)内,所述左支架(18)和右支架(19)分别与连接杆(20)的两端螺纹固定连接。

6. 根据权利要求5所述的一种低空排放的风烟管道净化设备,其特征在于,所述左支架(18)和右支架(19)上均安装有若干均匀分布的爬杆(7)。

7. 根据权利要求1所述的一种低空排放的风烟管道净化设备,其特征在于,所述油烟净化器(8)的顶部通过支架安装有防雨顶棚(9)。

## 一种低空排放的风烟管道净化设备

### 技术领域

[0001] 本实用新型涉及一种风烟管道净化设备,特别是涉及一种低空排放的风烟管道净化设备。

### 背景技术

[0002] 油烟是由烹调过程中食物中的油脂及蛋白质发生热氧化分解或者裂解产生,其成分极为复杂,有关研究表明,烹调油烟中的成分至少有300多种,主要是脂肪酸、烷烃、烯烃、醛类、酮、醇、酯、芳香化合物和杂环化合物,其中很多物质具有化学毒性成分,损害人体的肺脏和免疫系统,具有致癌致突变性。有数据表明烹饪业鼻咽癌发病率高于其他职业,同时油烟也是引发肺癌的重要因素。另外还发现油烟接触对机体免疫系统具有一定的抑制作用。可见对含油烟气的净化处理是十分必要的。

[0003] 专利公开号为CN203090705U的专利文件中公开了“一种油烟气的净化装置,是由集气罩(1)、旋风系统进气管(2)、旋风除油器(3)、旋风系统集油槽(5)、1#排油孔(4)、旋风系统出风管(6)、风量调节阀(7)、调节阀控制把手(8)、变管径系统前集油槽(10)、2#排油孔(9)、变管径用弧形金属板(11)、轴向紫外灯管箱(12)、轴向紫外灯管(13)、紫外系统排烟管(14)、横向紫外灯管架(15)、横向紫外灯管(16)、紫外系统集油槽(17)、3#排油孔(18)、室外竖管带盖排油孔(19)、室外竖管(20)、离心风机(21)、排风口(22)、活性炭吸附器(23)组成”,其通过紫外线灯和活性炭对油烟进行过滤,并通过大功率室外风机控制提高管道通风排烟速度。但其并未公开活性炭吸附器和紫外灯管的安装拆卸方案,而众所周知的,油烟吸附性极强,很容易大量吸附在活性炭吸附器和紫外灯管表面,影响过滤效果,且其紫外灯管安装在活性炭吸附器的前端,油烟未经过活性炭吸附直接与紫外灯管接触,更容易大量附着在紫外灯管上,影响紫外灯管的使用;同时其虽然通过大功率室外风机控制提高管道通风排烟速度,但由于管道直径限制和吸附器阻风原因,排烟提高效率有限,无法快速排烟。

### 实用新型内容

[0004] 为了克服现有技术的不足,本实用新型提供一种低空排放的风烟管道净化设备,方便快速拆装清洗过滤板,防止过滤板吸附油污过多影响过滤效果和造成管道堵塞,通过双过滤管道增加排烟过滤效率,实现快速排烟。

[0005] 为解决上述技术问题,本实用新型提供如下技术方案:

[0006] 一种低空排放的风烟管道净化设备,包括集烟罩、风烟管道和油烟净化器,所述集烟罩的出烟口通过弯管与风烟管道连通,所述风烟管道垂直落于低空面,且风烟管道的上下端分别连通平行于地面的上烟道和下烟道,且上烟道和下烟道通过安装架与地面固定连接,所述上烟道和下烟道内均插接安装有过滤板,所述下烟道的末端连接有油烟净化器,所述油烟净化器通过软管连接室外风机。

[0007] 作为本实用新型的一种优选技术方案,所述上烟道和下烟道的顶部均设置有插

口,且上烟道和下烟道内部设置有与插口连通的插槽,所述过滤板通过插口插接于插槽内,且过滤板的顶部设置有顶板,所述顶板的顶部设置有把手。

[0008] 作为本实用新型的一种优选技术方案,所述过滤板的顶部套装有密封圈,所述密封圈卡装于插口内。

[0009] 作为本实用新型的一种优选技术方案,所述过滤板由过滤网层和活性炭层组成。

[0010] 作为本实用新型的一种优选技术方案,所述安装架包括左支架和右支架,所述左支架和右支架上设置有两组对称分布的安装杆,所述上烟道和下烟道分别卡装于两组安装杆内,所述左支架和右支架分别与连接杆的两端螺纹固定连接。

[0011] 作为本实用新型的一种优选技术方案,所述左支架和右支架上均安装有若干均匀分布的爬杆。

[0012] 作为本实用新型的一种优选技术方案,所述油烟净化器的顶部通过支架安装有防雨顶棚。

[0013] 与现有技术相比,本实用新型能达到的有益效果是:

[0014] 本实用新型设置有上下双排烟过滤管道,可提高排烟过滤效率,防止油烟在室内累积;过滤板插接到上下排烟管道内,其安装拆卸方便,便于拆卸过滤板进行清洗,防止油烟吸附堵塞过滤板,影响过滤效果和排烟效率;上下排烟管道通过安装架固定安装,且安装架上设置有爬杆,可当做爬梯使用,方便攀爬取下排烟管顶部插接的过滤板;下排烟管的末端安装有油烟净化器,能对油烟进行进一步净化,提高油烟的净化效果。

## 附图说明

[0015] 图1是本实用新型的结构示意图;

[0016] 图2是本实用新型过滤板的拆装示意图;

[0017] 图3是本实用新型过滤板的剖视图;

[0018] 图4是本实用新型安装架的侧视图;

[0019] 其中:1、集烟罩;2、风烟管道;3、上烟道;4、下烟道;5、把手;6、安装架;7、爬杆;8、油烟净化器;9、防雨顶棚;10、室外风机;11、顶板;12、密封圈;13、过滤板;14、插口;15、插槽;16、过滤网层;17、活性炭层;18、左支架;19、右支架;20、连接杆;21、安装杆。

## 具体实施方式

[0020] 以下结合附图对本实用新型的优选实施例进行说明,应当理解,此处所描述的优选实施例仅用于说明和解释本实用新型,并不用于限定本实用新型。

[0021] 请参照图1-4所示,一种低空排放的风烟管道净化设备,包括集烟罩1、风烟管道2和油烟净化器8,集烟罩1的出烟口通过弯管与风烟管道2连通,风烟管道2垂直落于低空面,且风烟管道2的上下端分别连通平行于地面的上烟道3和下烟道4,且上烟道3和下烟道4通过安装架6与地面固定安装连接,上烟道3和下烟道4内均插接安装有过滤板13,下烟道4的末端连接有油烟净化器8,油烟净化器8通过软管连接室外风机10。

[0022] 上烟道3和下烟道4的顶部均设置有插口14,且上烟道3和下烟道4内部设置有与插口14连通的插槽15,过滤板13通过插口14插接于插槽15内,且过滤板13的顶部设置有顶板11,顶板11的顶部设置有把手5,过滤板13插口14和插槽15插接于上下烟道内,其安装拆卸

方便。

[0023] 过滤板13的顶部套装有密封圈12,密封圈12卡装于插口14内,过滤板13插装完成后,密封圈12可将插口14密封,防止未过滤的油烟从插口14外渗,还可防止雨雪天气雨水渗进烟道。

[0024] 过滤板13由过滤网层16和活性炭层17组成,过滤网可过滤油烟中的灰尘、颗粒物和油滴,而活性炭能有效吸附氯代烃、有机磷和氨基甲酸酯类杀虫剂,还能吸附苯醚、正硝基氯苯、萘、乙烯、二甲苯酚、苯酚、DDT、艾氏剂、烷基苯磺酸及许多酯类和芳烃化合物,有效去除油烟中的致癌物质。

[0025] 安装架6包括左支架18和右支架19,左支架18和右支架19上设置有两组对称分布的安装杆21,上烟道3和下烟道4分别卡装于两组安装杆21内,左支架18和右支架19分别与连接杆20的两端螺纹固定连接,通过安装架对上下烟道进行固定安装。

[0026] 左支架18和右支架19上均安装有若干均匀分布的爬杆7,可将左支架18和右支架19当做爬梯使用,从而方便拆装上下烟道顶部插装的过滤板。

[0027] 油烟净化器8的顶部通过支架安装有防雨顶棚9,防止雨雪进入油烟净化器。

[0028] 具体的,该装置使用时,室内油烟通过集烟罩1吸附聚集,并通过弯管输送到风烟管道2内,其中部分烟气进入到上烟道3内,通过过滤板13过滤后排出,另一部分烟气和重油污在重力和室外风机10的风力作用下沿风烟管道2下行进入下烟道4内,通过过滤板13过滤后,再经油烟净化器8净化,油烟净化器8可为紫外灯净化器或水滤净化器,最后净化后的空气由室外风机10排出;该装置可定期对过滤板13进行拆卸清洗,拆卸时,通过安装架6上的爬杆7攀爬到上下烟道的顶部,通过把手5从烟道内抽出过滤板13即可,过滤板13清洗后,再将其通过插口14插接到烟道内的插槽15中,插接后,密封圈12卡装于插口14内,将插口14密封。

[0029] 本实用新型的实施方式不限于此,按照本实用新型的上述实施例内容,利用本领域的常规技术知识和惯用手段,在不脱离本实用新型上述基本技术思想前提下,以上优选实施例还可以做出其它多种形式的修改、替换或组合,所获得的其它实施例均落在本实用新型权利保护范围之内。

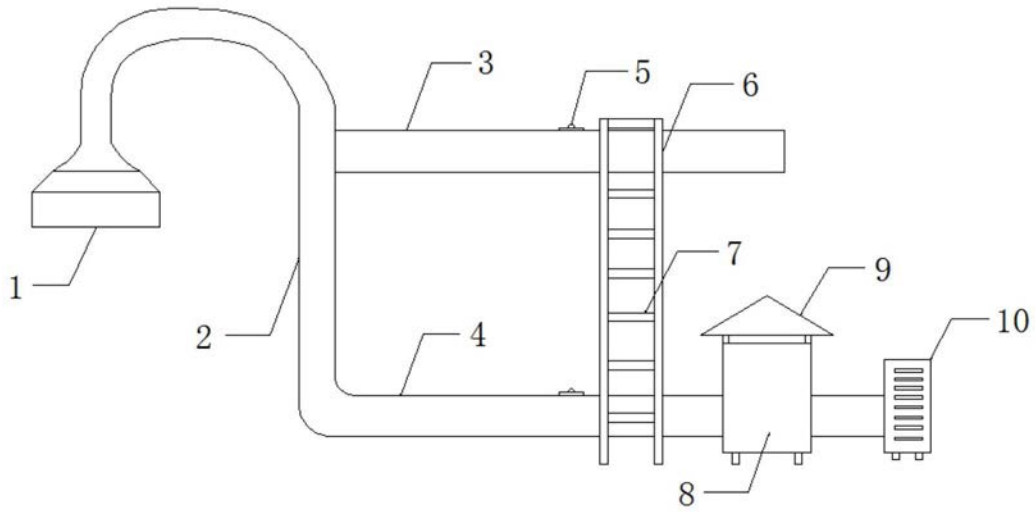


图1

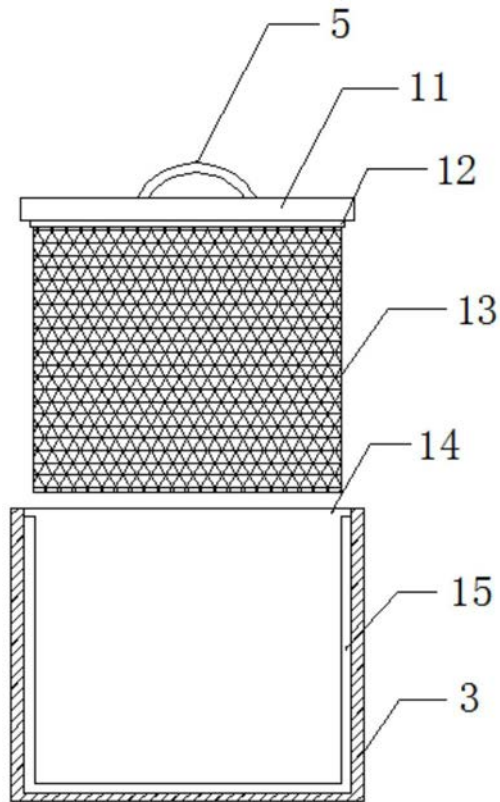


图2

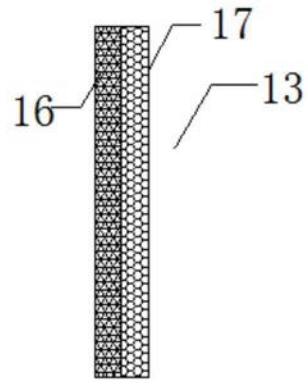


图3

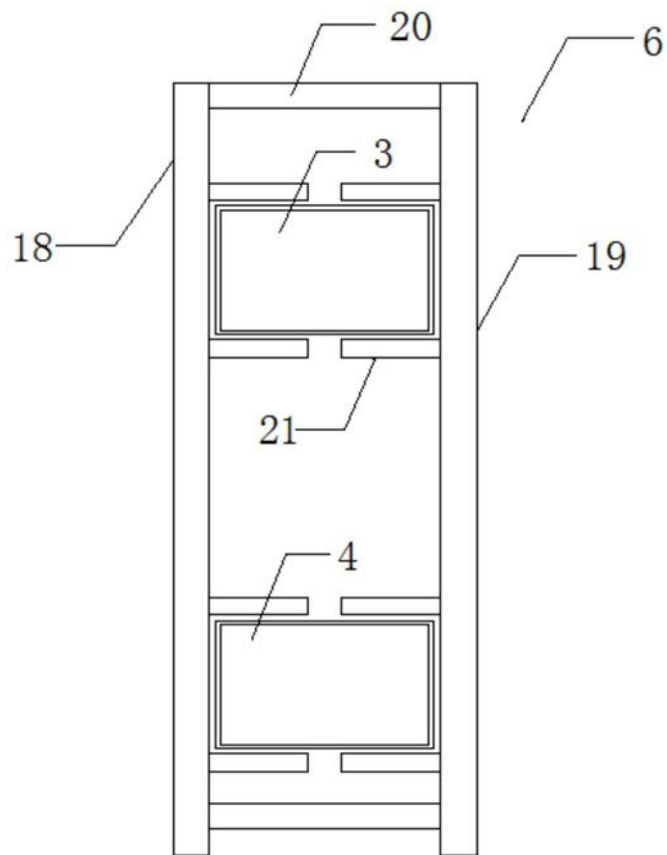


图4