



## (12) 发明专利申请

(10) 申请公布号 CN 105350885 A

(43) 申请公布日 2016. 02. 24

(21) 申请号 201410409407. X

(22) 申请日 2014. 08. 19

(71) 申请人 南京欧格节能科技有限公司

地址 210007 江苏省南京市江宁区湖熟金城  
工业园瑞泰路 88 号

(72) 发明人 王颐

(74) 专利代理机构 南京瑞弘专利商标事务所

(普通合伙) 32249

代理人 徐激波

(51) Int. Cl.

E06B 5/16(2006. 01)

E06B 5/20(2006. 01)

E06B 3/70(2006. 01)

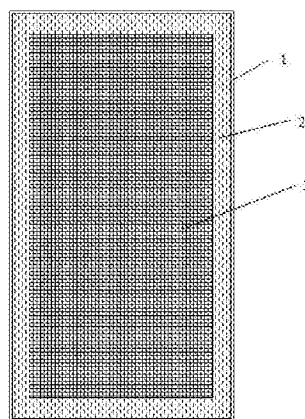
权利要求书1页 说明书2页 附图1页

### (54) 发明名称

一种防火隔音门

### (57) 摘要

本发明公开了一种防火隔音门,包括防火隔音层(3)、防火层(2)、外饰面层(1),里面一层为防火隔音层(3),中间层为防火层(2),外面一层为外饰面层(1);所述防火层(2)为无机发泡防火门芯板,包括菱镁发泡门芯板或珍珠岩门芯板,所述外饰面层(1)为铁皮或铝合金装饰面层。填充层结构合理,防火性能好,该防火门可根据需求外饰面选择丰富,美观大方,同时具有较好的隔音功能,持久耐用。



1. 一种防火隔音门,其特征在于,包括防火隔音层(3)、防火层(2)、外饰面层(1),里面一层为防火隔音层(3),中间层为防火层(2),外面一层为外饰面层(1);所述防火层(2)为无机发泡防火门芯板,包括菱镁发泡门芯板或珍珠岩门芯板,所述外饰面层(1)为铁皮或铝合金装饰面层。

2. 根据权利要求1所述的防火隔音门,其特征在于,所述防火隔音层(3)为石棉水泥板。

3. 根据权利要求1或2所述的防火保温隔音门,其特征在于,所述防火层(2)通过粘连剂与防火隔音层(3)和外饰面层(1)粘连。

## 一种防火隔音门

### 技术领域

[0001] 本发明涉及防火门窗技术领域,具体涉及一种防火隔音门。

### 背景技术

[0002] 门是建筑物的重要组成部分,在人们生活中具有非常重要的地位。在人们生活中,门的基本作用是防止不速之客、保护私人财物。在房间或客厅里,门保护着每一个人的隐私。现如今,门已成为居室造型的一个部件,其作用已远远超过简单的房屋连接或隔断的功能。门已成为住宅整体设计的一部分,从材料到外观均与住宅设计的总体风格相适应。这些各式各样的门,以其发挥主要功能不同,一般可以分为防火门和非防火门或室内门和室外门,近年来随着材料工业的不断发展,又出现了以新型高分子材料为主的门,比如塑钢门、模压门等等。

[0003] 随着城市化进程不断加快,人口密集程度不断增大,高层建筑林立。消防工作变得尤为突出。尽管采取了一系列强化消防安全的措施,但是火灾事故仍然时有发生。尤其是一些发生在超高层建筑物以及人口密集的商场等场所中火灾,消防难度高,救援困难大,常导致人员伤亡大、经济损失严重。因此,提前防护并避免已经成为了急需解决的重要问题。其中,防火门是增加逃生通道安全性的重要保证措施。满足耐火稳定性、完整性和隔热性要求的具有隔离功能的防火门可为火灾救援赢得机会,最大限度地保护人们的生命安全。防火门在一定时间内可用于建筑防火分区的防火墙开口、楼梯间出入口、疏散走道、管道井口等处的装置。一旦发生火灾时可起到阻止火焰蔓延和防止燃烧烟气流动的作用,并且能隔离火焰。当火灾发生时,可作为楼梯口等逃生通道的有效保护屏障。因此,防火门主要功能是防火过硬,一旦发生火灾,就会给消防工作赢得宝贵的时间,从而有效保护人们的生命财产。而劣质防火门却给消防工作带来了极大的隐患。防火门质量的优劣,主要体现在防火门芯板填充材料的选用上。劣质防火门主要采用了防火性能不佳甚至是不合格的材料,由此导致耐火性能达不到设计要求。比如现在使用比较广泛的木质防火门,若木材未按规定进行阻燃处理,则阻燃效果就达不到要求。此外,内部填充料存在以次充好的现象,就会导致耐火性能降低,也达不到设计的防火要求。同时,在学校、医院等公共场所,对防火门隔音效果也有一定要求。现有的防火门,隔音效果均不是很理想。因此,在达到防火要求的同时,通过改良防火门的结构,同时达到隔音效果,对某些场所使用很有必要。

### 发明内容

[0004] 本发明的目的是提供一种防火隔音门,以解决现有防火门填充层结构单一,阻燃性能差,隔音效果不理想的技术难题,从而满足防火、隔音性能俱佳,且环保安全的防火门的需求。

[0005] 本发明采用以下技术方案:

[0006] 一种防火隔音门,包括防火隔音层(3)、防火层(2)、外饰面层(1),里面一层为防火隔音层(3),中间层为防火层(2),外面一层为外饰面层(1);所述防火层(2)为无机发泡

防火门芯板,包括菱镁发泡门芯板或珍珠岩门芯板,所述外饰面层(1)为铁皮或铝合金装饰面层。

[0007] 所述防火隔音层(3)为石棉水泥板。

[0008] 所述防火层(2)通过粘连剂与防火隔音层(3)和外饰面层(1)粘连。

[0009] 本发明的有益效果:

[0010] 1、填充层结构合理,防火性能好;

[0011] 2、根据需求外饰面选择丰富,美观大方;

[0012] 3、同时具有较好的隔音功能,持久耐用。

#### 附图说明

[0013] 图1是防火隔音门纵切面结构示意图。

[0014] 1:外饰面层;2:防火层;3:防火隔音层。

#### 具体实施方式

[0015] 下面结合实施例和附图对本发明做更进一步地解释。以下所述仅是本发明的优选实施方式,应当指出,对于本技术领域的普通技术人员来说,在不脱离本发明原理的前提下,还可以做出若干改进和润饰,这些改进和润饰也应视为本发明的保护范围。

[0016] 一种防火隔音门,如图1所示,包括防火隔音层3、防火层2、外饰面层1,里面一层为防火隔音层3,中间层为防火层2,外面一层为外饰面层1。所述防火层2通过粘连剂与防火隔音层3和外饰面层1粘连。

[0017] 所述防火隔音层3为石棉水泥板,由南京欧格节能科技有限公司提供。

[0018] 所述防火层2为无机发泡防火门芯板,包括菱镁发泡门芯板或珍珠岩门芯板。

[0019] 所述外饰面层1为铁皮或铝合金装饰面层,根据实际需要选择。

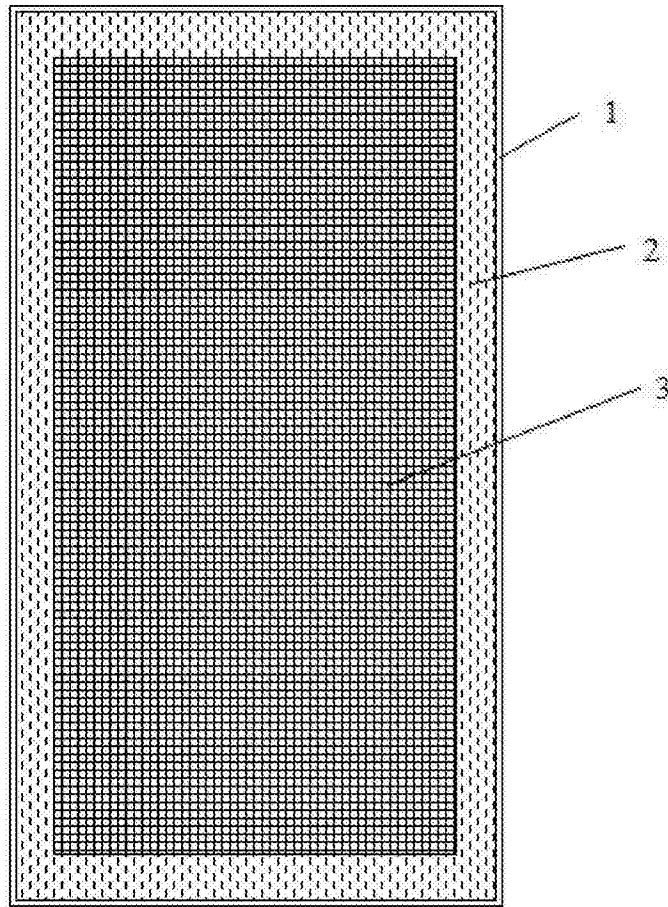


图 1